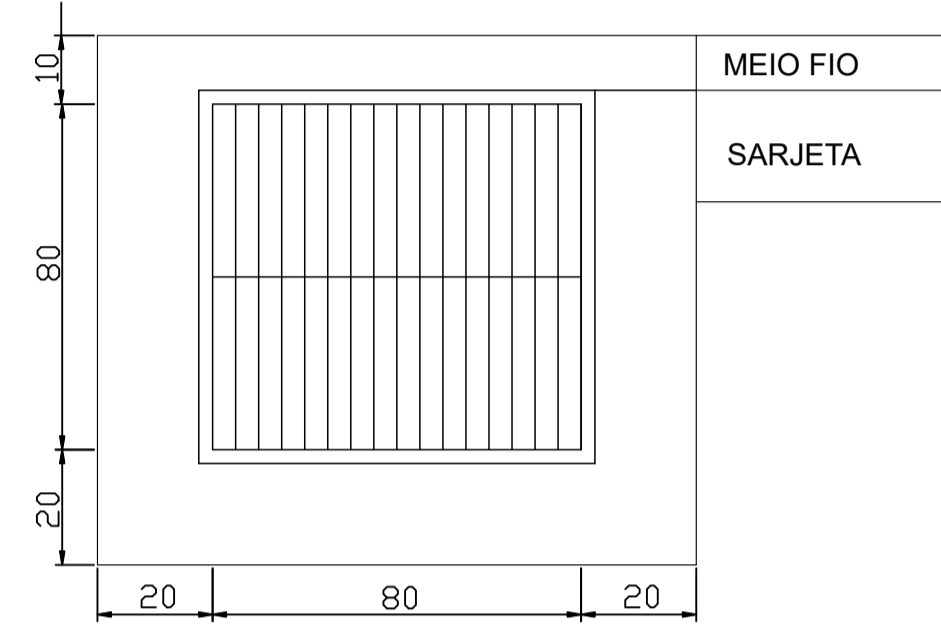
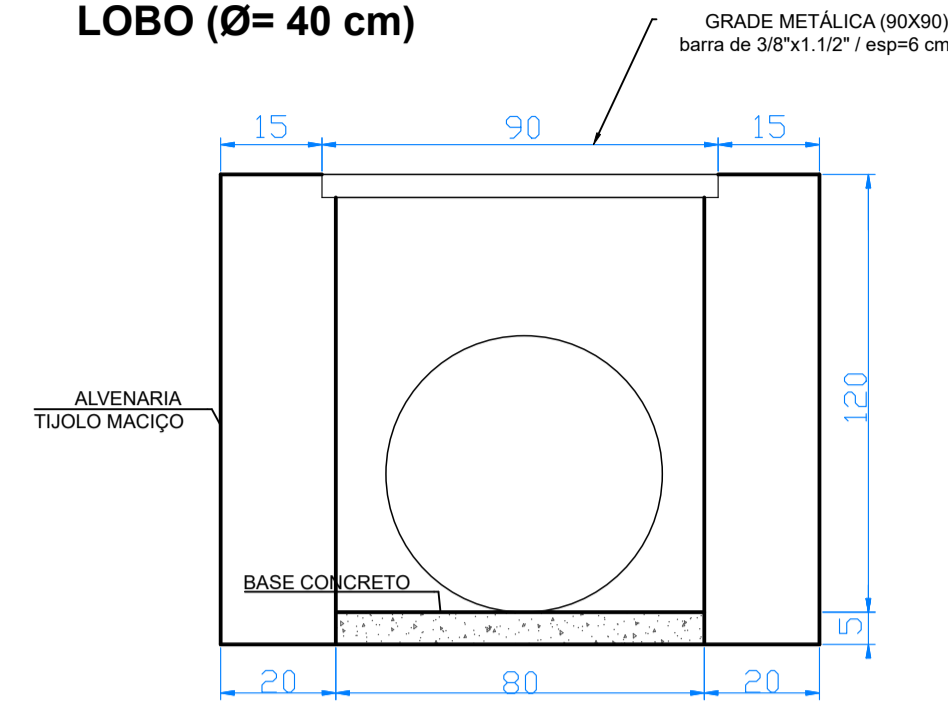
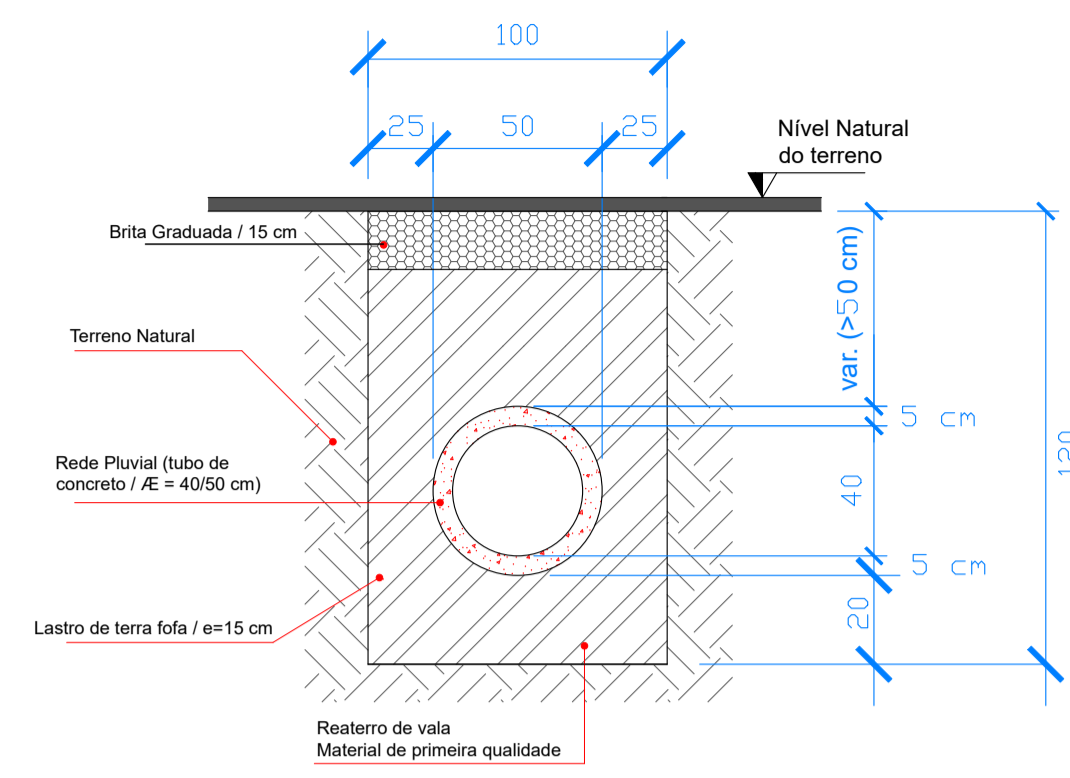


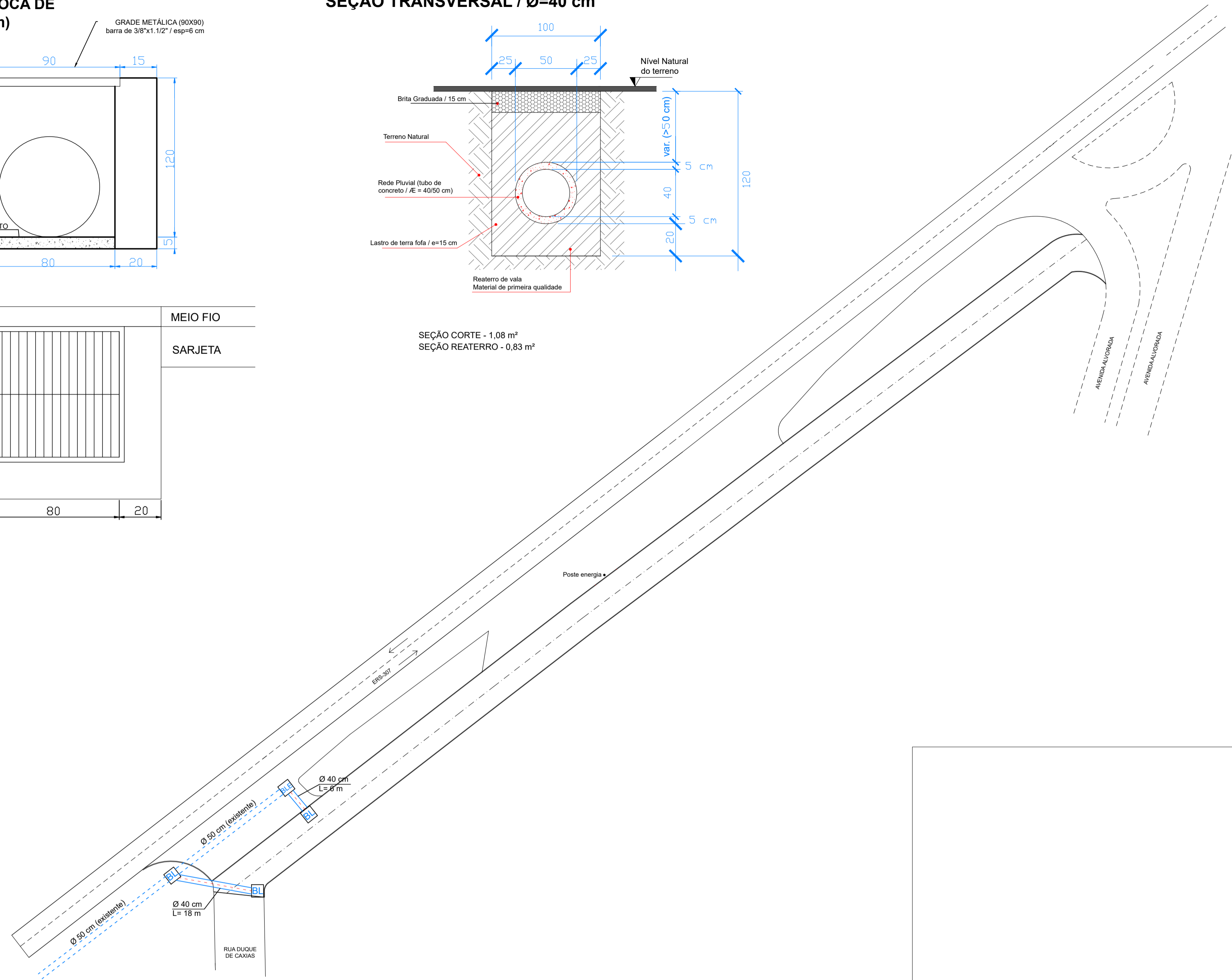
DETALHAMENTO DA BOCA DE LOBO (Ø= 40 cm)



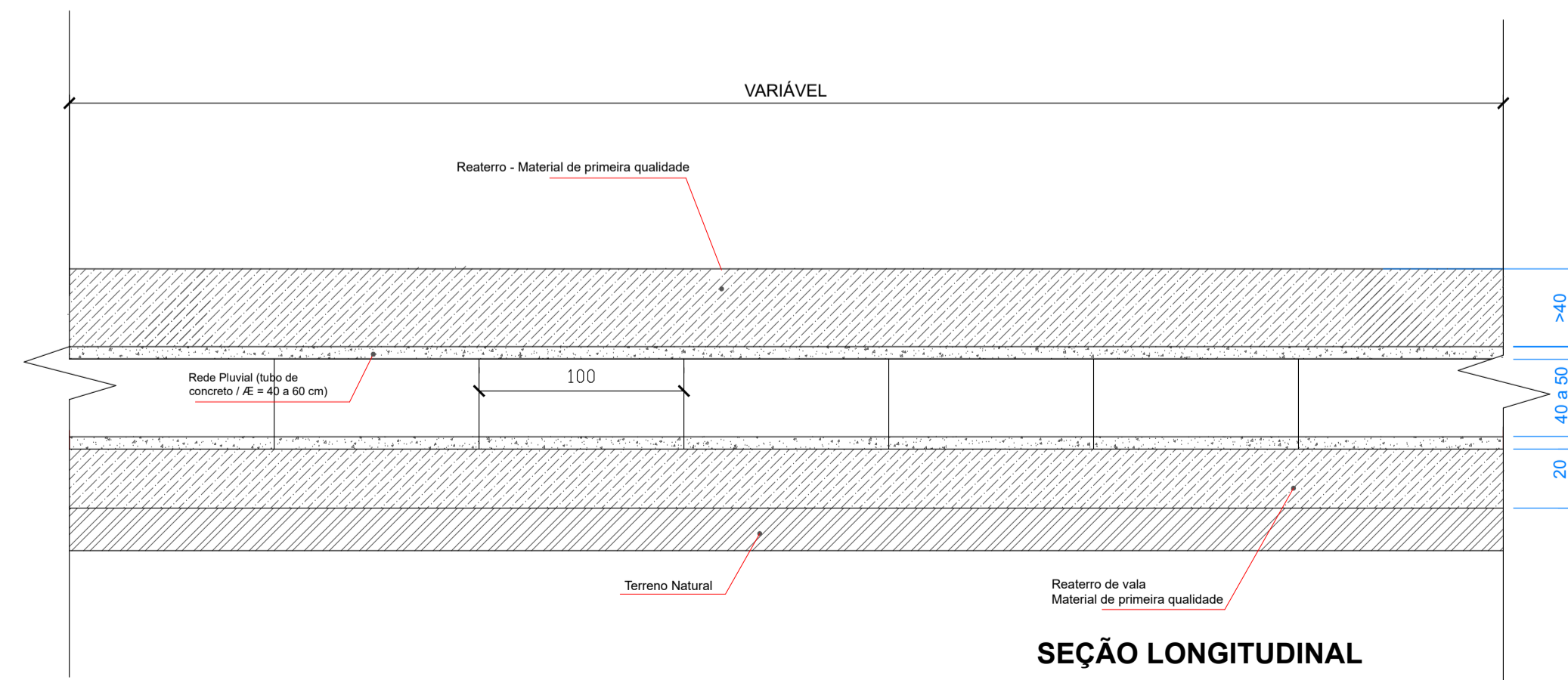
SEÇÃO TRANSVERSAL / Ø=40 cm



SEÇÃO CORTE - 1,08 m²
SEÇÃO REATERRO - 0,83 m²



DETALHAMENTO TUBULAÇÃO (Ø= 40 / 60 cm)



SEÇÃO LONGITUDINAL

 PREFEITURA MUNICIPAL DE CÂNDIDO GODÓI Secretaria Municipal de Planejamento Rua Liberato Salzano, 387, Cândido Godói - 55 3548 1200		PRANCHA: 02 <h1>01</h1>
OBRA - Pavimentação asfáltica ENDEREÇO - Rua Bernardo Grimm, Cândido Godói - RS ESPECIFICAÇÃO - Drenagem Pluvial		
Proprietário: Prefeitura Municipal	Resp. Técnico: Daniel Rodrigo Goerlach Eng. Civil - CREA/RS 130189-D	ESCALA DESENHO: 1/1250 ESCALA PLOTAGEM: 10 / 1
ÁREA:	DESENHO: Daniel	DATA: junho / 2026 REVISÃO: