

À

**Prefeitura Municipal de Santo Angelo
Santo Angelo/ RS**

PEDIDO DE IMPUGNAÇÃO - PE Nº 16/2026

COREMED COM. E REP. DE PROD. MED. HOSP. LTDA, CNPJ sob o n.º 09.171.488/0001-94, sediada na Rua Domingos Martins, 121 – sala 208 – Centro – Canoas /RS - CEP: 92010-170, vem, respeitosamente, formalizar PEDIDO DE IMPUGNAÇÃO, nos termos da Lei nº 14.133, de 1º de abril de 2021, do Decreto nº 11.462, de 31 de março de 2023, e demais legislação aplicável.

DO DESCRITIVO TÉCNICO E ESPECIFICAÇÕES QUE, INJUSTIFICADAMENTE, FRUSTRARÃO A AMPLA DISPUTA DESTA CERTAME

Após análise do descritivo técnico, cumpre-nos apontar o direcionamento para um único fabricante, restringindo-se a livre concorrência e maior número de lances. Senão, vejamos.

DO DIREITO

Ao ser mantido o descritivo técnico para este item mencionado acima, a Administração restringirá a participação da maioria das empresas fabricantes, no certame, sendo tal situação é expressamente vedada na Lei 14.133, conforme veremos abaixo.

DO PEDIDO DE IMPUGNAÇÃO

Verificamos que o descritivo do Item 34 direciona de forma clara e explícita a preferência de aquisição para a marca informada abaixo.

O descritivo está direcionado para Bomba de Infusão BSV 2200, fabricante Biosensor, conforme demonstramos abaixo.

O edital solicita "função aquecimento do tubo; luz noturna, trava do suporte reversível vertical ou Horizontal." o conjunto destas características direciona o descritivo para a bomba BSV 2200, fabricante Biosensor, registro ANVISA 10324290042. Impedindo qualquer outro fabricante de atender ao descritivo com plenitude.

Cabe ainda ressaltar, que nenhuma destas características (função aquecimento do tubo; luz noturna, trava do suporte reversível vertical ou Horizontal) é imprescindível para qualquer modalidade de infusão ou tipo de tratamento. Não agregando tecnologia com diferencial clínico à terapia de infusão ofertada.

Vide manual do fabricante.

Página 35. Ressalto, que as temperaturas baixas à que se refere o manual, estão abaixo de 0°C. Incompatível com unidades básicas de saúde ou hospitais.

2.7.5 Função Aquecimento

Temperaturas baixas podem prejudicar a natureza dos tubos do equipo causando erro na taxa de durante a infusão. A bomba foi projetada com a “Função Aquecimento ” (os elementos de aquecimento estão localizados dentro da placa de pressão de alumínio do

35

Página 15

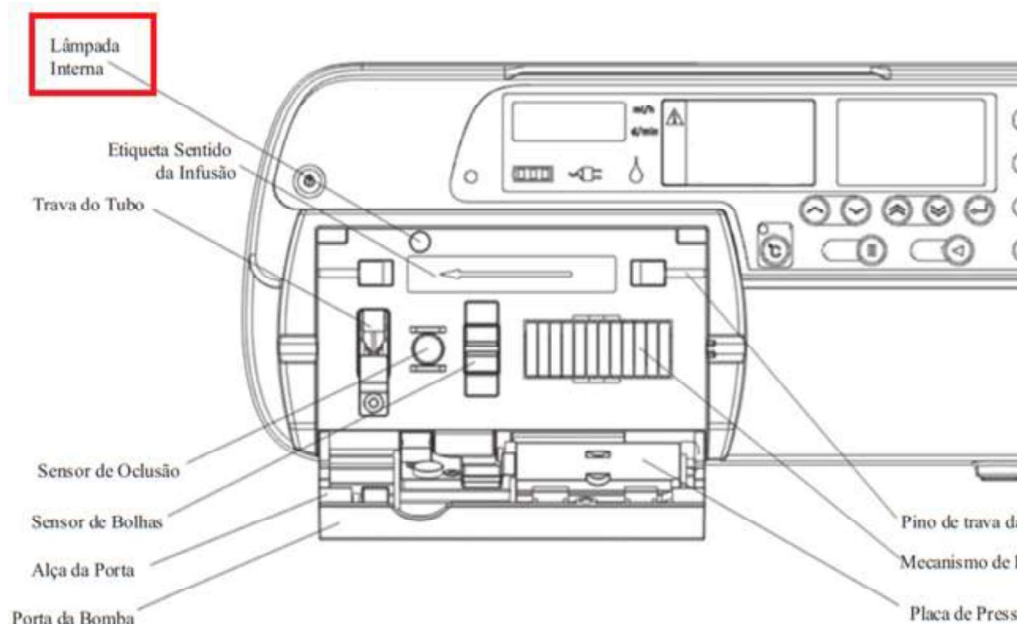
- Lâmpada de iluminação interna do mecanismo. Acionamento automático no escuro quando a porta da bomba é aberta, facilitando a operação noturna.

Página 18

A descrição específica de todas as partes está listada a seguir:

Lâmpada Interna— Para ser utilizada na iluminação noturna.

Página 20



Página 22.

2.6 Fixação e Instalação da Bomba

- Girando suporte do equipamento na parte traseira do gabinete é possível fixar o equipamento na vertical ou horizontal em uma haste de soro ou na cabeceira do leito.

Pelos motivos acima listados, solicitamos exclusão destas características.

Esclarecimento

É solicitado modo de infusão por peso corporal (modo peso corporal). Conforme o fabricante, este modo se utiliza de fórmula com base no peso do paciente, sendo quantidade do fármaco por peso e tempo (ex.: $\mu\text{g/kg/min}$). A bomba de infusão V-Link utiliza o modo Dose, sendo equivalente, haja vista que este leva em consideração o peso corporal do paciente. Vide página 47 do manual ANVISA, onde explana:

"Neste modo, defina Peso (Peso Corporal), Unidade de Concentração, Unidade de Massa do Medicamento (Quantidade da Droga), Volume (Volume do Fluido), Taxa de Dose, Unidade de Dose e VAI. Com isso o sistema calculará, automaticamente, a taxa de fluxo, a partir da taxa de dose especificada ($\mu\text{g/kg/min}$, mg/kg/min , $\mu\text{g/kg/h}$, mg/kg/h etc.), de acordo com a fórmula relacionada – $\frac{\text{Taxa de Dose} \times \text{Peso}}{\text{Unidade de Massa do Medicamento} / \text{Volume (Volume de Fluido)}}$ – e calculará automaticamente o tempo de acordo com $\frac{\text{VAI}}{\text{Taxa de Fluxo}}$."

Desta forma entendemos que a bomba V-Link atende com plenitude à solicitação.

DOS PRINCÍPIOS DA LEI Nº 14.133

Art. 5º Na aplicação desta Lei, serão observados os princípios da legalidade, da impessoalidade, da moralidade, da publicidade, da eficiência, do interesse público, da probidade administrativa, da igualdade, do planejamento, da transparência, da eficácia, da segregação de funções, da motivação, da vinculação ao edital, do julgamento objetivo, da segurança jurídica, da razoabilidade, da competitividade, da proporcionalidade, da celeridade, da economicidade e do desenvolvimento nacional sustentável, assim como as disposições do Decreto-Lei nº 4.657, de 4 de setembro de 1942 (Lei de Introdução às Normas do Direito Brasileiro).

A descrição, nos termos atuais, fere o princípio da IGUALDADE, COMPETIVIDADE e da ECONOMICIDADE entre os licitantes, restringindo-se a disputa.

Destarte, é necessário rever as especificações técnicas do edital, tendo em vista que vários equipamentos, plenamente aptos podem atender a necessidade do Órgão.

Insustentável, perante os Princípios Administrativos promover a desclassificação de produtos líderes de mercado, por a mínima diferença técnica que, na prática, não apresentará nenhuma diferença real na utilização do equipamento.

Reitera-se que são exigências que restringirão totalmente, a participação de fabricantes e distribuidores na disputa.

Como se vê, pelas determinações legais é princípio constitucional garantir a isonomia e a igualdade entre os participantes de um procedimento licitatório, bem como é vedado ao agente público incluir no ato convocatório condições que comprometam, restrinjam ou frustrem o seu caráter competitivo.

Trata-se de entendimento consolidado pelo Superior Tribunal de Justiça:

“A busca da melhor proposta recomenda a admissão do maior número de licitantes. Quanto mais propostas houver, maior será a chance de um bom negócio. Por isto, os preceitos do edital não devem funcionar como negaças, para abater concorrentes.” (STJ, MS nº 5.623, DJ de 18/02/1998)

Comprova-se insustentável, perante os princípios da ISONOMIA, RAZOABILIDADE E AMPLIAÇÃO DA DISPUTA, assegurados pela Carta Magna, e regulamentados pela Lei de Licitações e Contratos Administrativos, a apresentação de exigências injustificadas e que, em termos práticos, não acarretam nenhum benefício ou segurança ao paciente ou ao agente de saúde!

A Administração deve, sempre, proceder pela AMPLIAÇÃO DA DISPUTA!

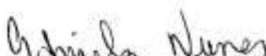
DO PEDIDO

Diante do exposto, a Impugnante requer pelo conhecimento e deferimento da presente impugnação e alteração do descritivo a fim de que seja retificado, sendo revistas às questões de natureza técnica, conforme mencionamos nesta peça impugnatória.

Pede-se, ainda, a especial gentileza de ser retornada a resposta a presente para o e-mail: gabriela@coremedrs.com.br

Termos em que solicita,
Deferimento.

Canoas, 02 de junho de 2026.


GABRIELA NUNES
RG nº 9025795081
PROCURADORA
COREMED REPRESENTAÇÕES LTDA
CNPJ Nº 09.171.488/0001-94

COREMED
Representações Ltda.
CNPJ: 09.171.488/0001-94