

RUA GERMANO HARTMANN (T1)



ESTADO DO RIO GRANDE DO SUL  
**Prefeitura Municipal de São Pedro da Serra**  
ADMINISTRAÇÃO: 2025-2028  
Av. Duque de Caxias, 1799, Centro - São Pedro da Serra RS  
tel.: (51) 3645-1050

**RESPONSÁVEL TÉCNICO DE PROJETO:**

Marcelo Migotto  
Engenheiro Civil - CREA RS 097139

Documento assinado digitalmente  
**gov.br** MARCELO MIGOTTO  
Data: 02/06/2025 09:44:35-0300  
Verifique em <https://validar.ti.gov.br>

**LOCAL E DATA:**  
São Pedro da Serra  
Dezembro / 2025

**PROPRIETÁRIO:**

Município de São Pedro da Serra  
Prefeito Municipal - Luiz Augusto Hartmann

LUIZ AUGUSTO  
HARTMANN:5837543  
0072

**ESCALA:**  
1:125

**PROJETO:**

PAVIMENTAÇÃO - RUA GERMANO HARTMANN (T1)

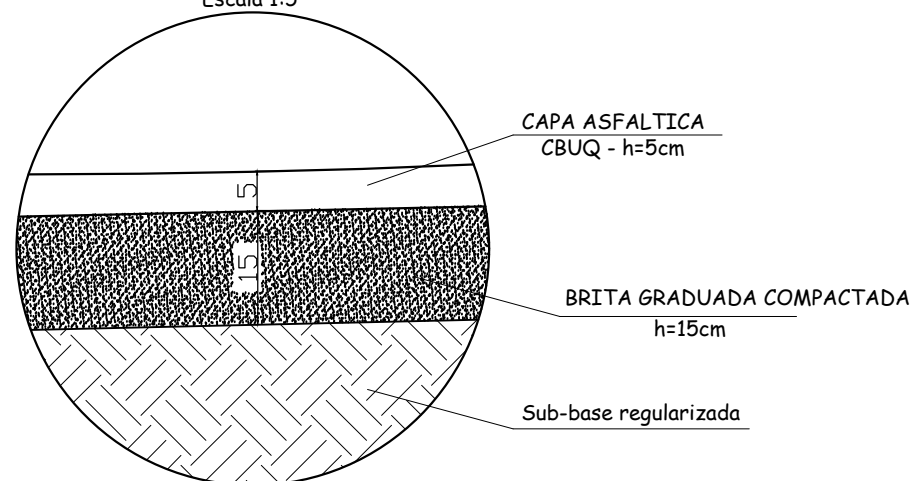
**ÁREA TOTAL:**  
665,50 m<sup>2</sup>

**CONTEÚDO:**

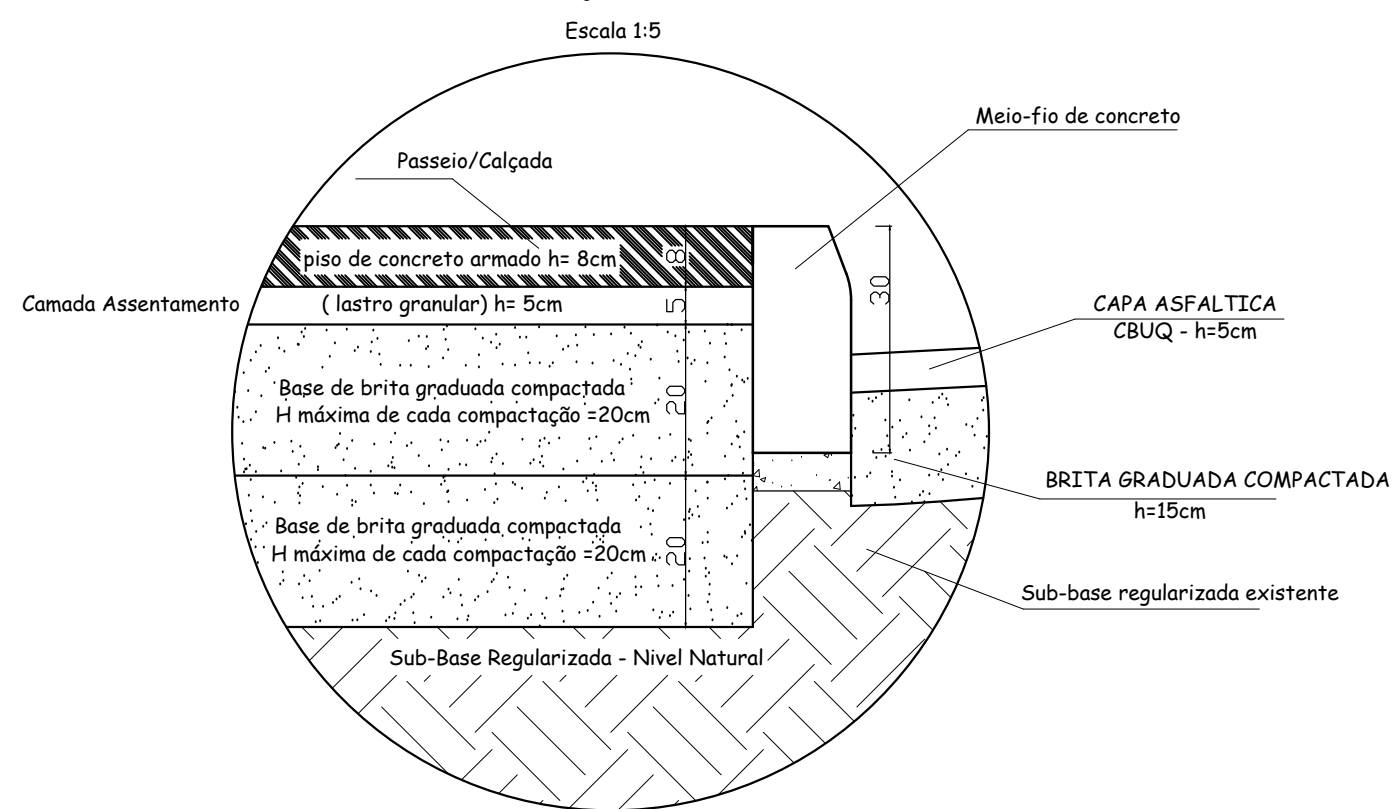
Planta de Curvas de Níveis

**FRANCHA:**  
**GH1-3**

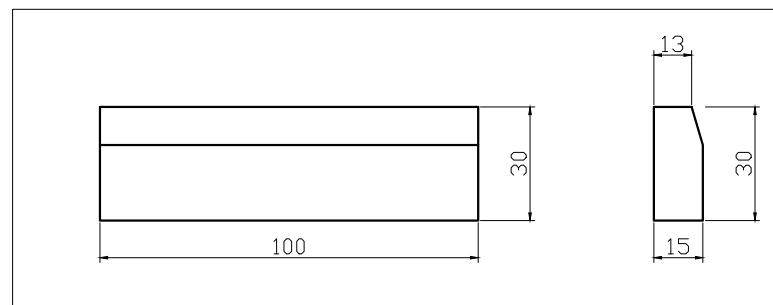
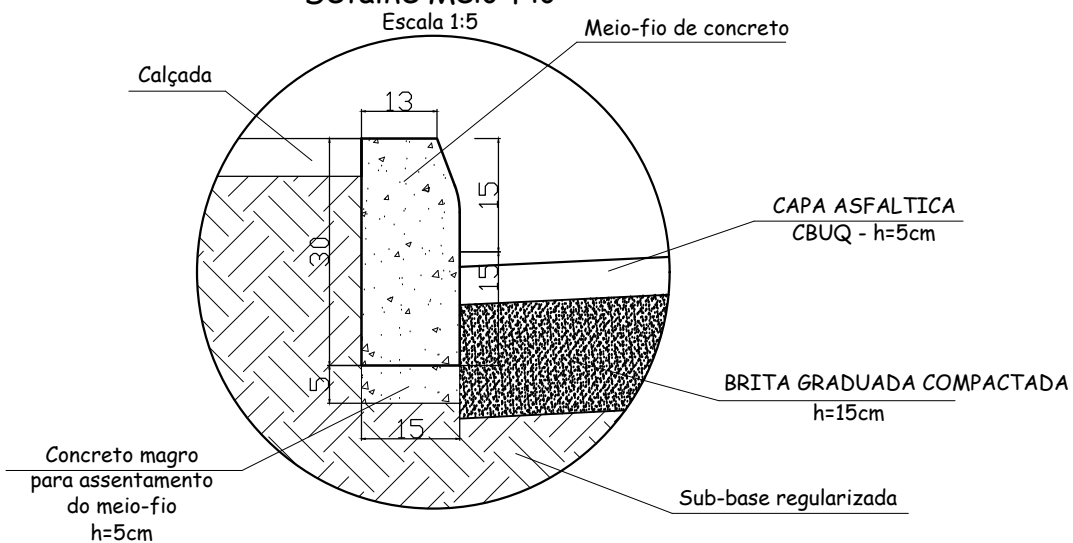
**Detalhe Pavimentação - CBUQ**  
Escala 1:5



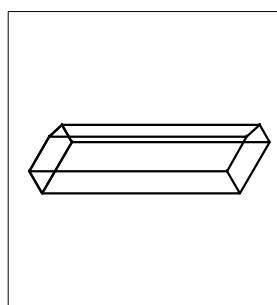
**Detalhe Calçada e meio fio**  
Escala 1:5



**Detalhe Meio-Fio**  
Escala 1:5



Detalhes Construtivos



Modelo Meio-fio



ESTADO DO RIO GRANDE DO SUL  
**Prefeitura Municipal de São Pedro da Serra**  
ADMINISTRAÇÃO: 2025-2028  
Av. Duque de Caxias, 1799, Centro - São Pedro da Serra RS  
tel.: (51) 3645-1050

**RESPONSÁVEL TÉCNICO DE PROJETO:**

Marcelo Migotto  
Engenheiro Civil - CREA RS 097139-D

Documento assinado digitalmente  
**gov.br** MARCELO MIGOTTO  
Data: 02/06/2026 09:49:21-0300  
Verifique em <https://validar.iti.gov.br>

**LOCAL E DATA:**

São Pedro da Serra  
Dezembro / 2025

**PROPRIETÁRIO:**

Município de São Pedro da Serra  
Prefeito Municipal - Luis Augusto Hartmann

LUIS AUGUSTO  
HARTMANN:5837543  
0072

Assinado digitalmente por LUIZ AUGUSTO HARTMANN:58375430072  
Nº: 5-88, 5-4-CP Brasil, CN=Secretaria da Receita Federal do Brasil  
-RS, OU=RS, CN=CP, AS, OU=IC, VALID FOR 15, CN=LUZ  
AUGUSTO HARTMANN:58375430072  
Razão: Eu sou o autor deste documento  
Localidade:  
Data: 2025.06.02 10:25:38-0300  
Fonte: PDF Reader Versão: 2025.2.1

**ESCALA:**

indicada

**PROJETO:**

**Pavimentação de Via Urbana - CBUQ**  
RUA GERMANO HARTMANN

**ÁREA TOTAL:**

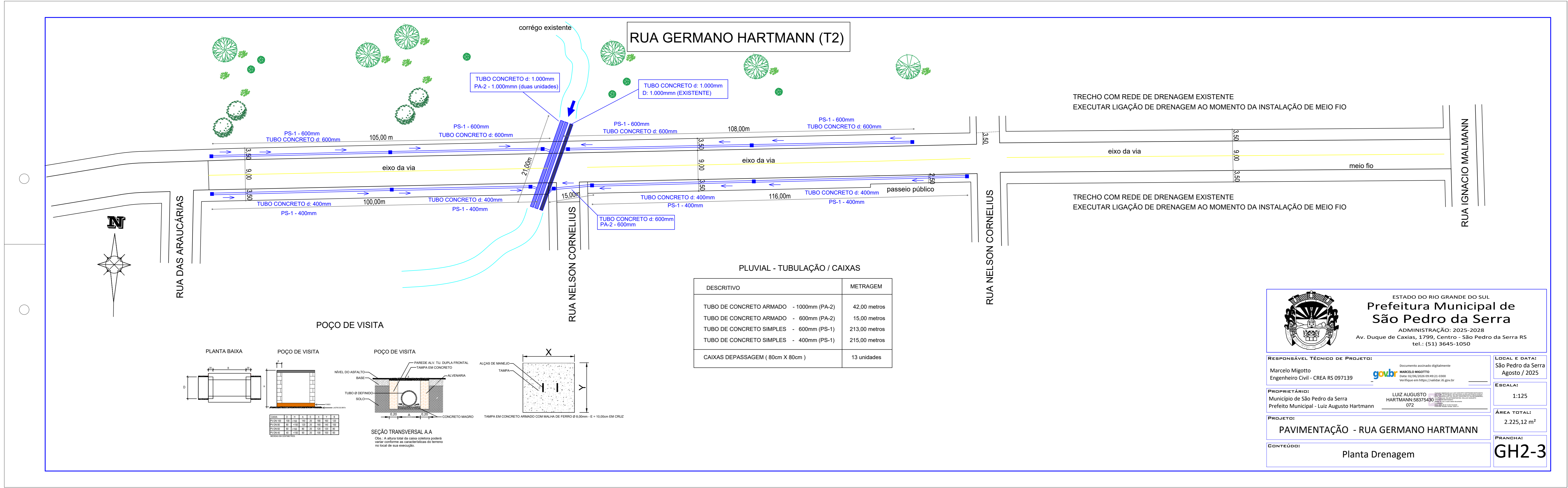
2.225,12 m<sup>2</sup>

**CONTEÚDO:**

Detalhes Construtivos - Trecho 1 e Trecho 2

**PRANCHA:**

**GHd**



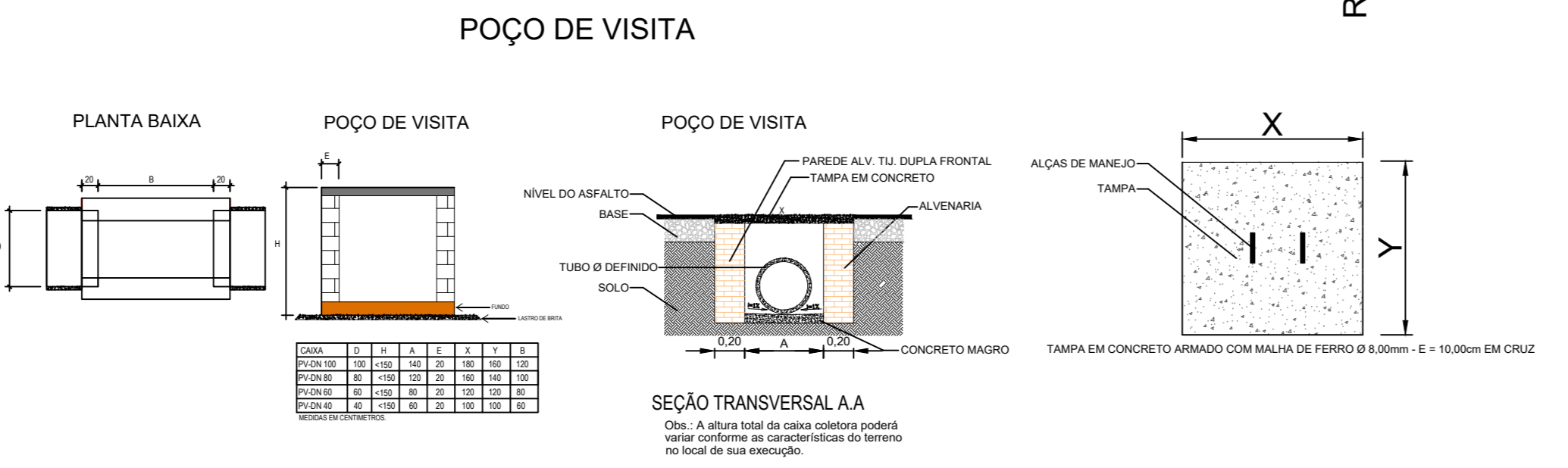
PLUVIAL - TUBULAÇÃO / CAIXAS

DESCRIPTIVO	METRAGEM
TUBO DE CONCRETO ARMADO - 1000mm (PA-2)	42,00 metros
TUBO DE CONCRETO ARMADO - 600mm (PA-2)	15,00 metros
TUBO DE CONCRETO SIMPLES - 600mm (PS-1)	213,00 metros
TUBO DE CONCRETO SIMPLES - 400mm (PS-1)	215,00 metros
CAIXAS DE PASSAGEM (80cm X 80cm)	13 unidades

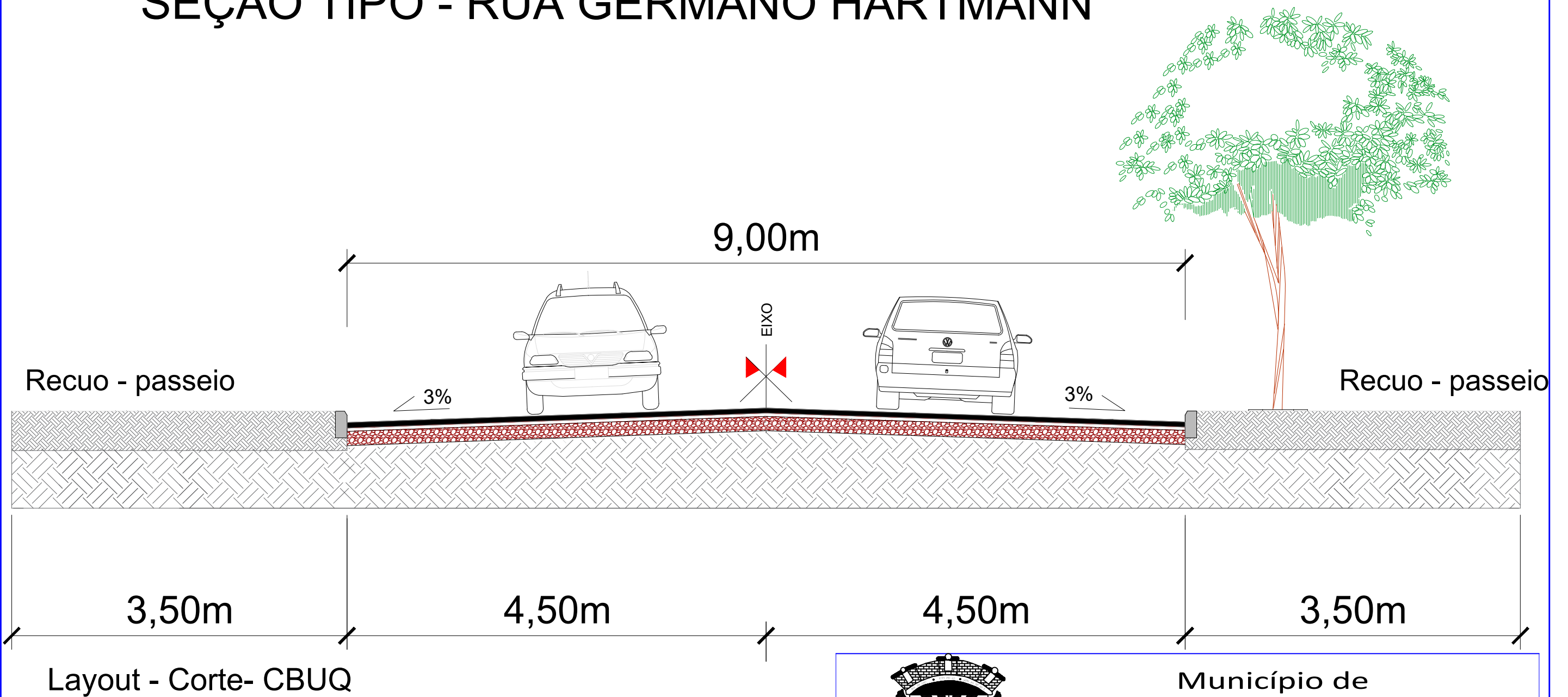



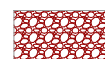

ESTADO DO RIO GRANDE DO SUL  
**Prefeitura Municipal de São Pedro da Serra**  
ADMINISTRAÇÃO: 2025-2028  
Av. Duque de Caxias, 1799, Centro - São Pedro da Serra RS  
tel.: (51) 3645-1050

<b>RESPONSÁVEL TÉCNICO DE PROJETO:</b> Marcelo Migotto Engenheiro Civil - CREA RS 097139	<b>LOCAL E DATA:</b> São Pedro da Serra Agosto / 2025
<b>PROPRIETÁRIO:</b> Município de São Pedro da Serra Prefeito Municipal - Luiz Augusto Hartmann	<b>ESCALA:</b> 1:125
<b>PROJETO:</b> PAVIMENTAÇÃO - RUA GERMANO HARTMANN	<b>ÁREA TOTAL:</b> 2.225,12 m <sup>2</sup>
<b>CONTEÚDO:</b> Planta Drenagem	<b>PRONOME:</b> GH2-3



# SEÇÃO TIPO - RUA GERMANO HARTMANN



-  Capa Asfáltica - CBUQ ( h= 5 cm)
-  Brita Graduada compactada ( h= 15 cm)
-  Sub-base regularizada (existente / h=10cm)



Município de  
**São Pedro da Serra - RS**

ADMINISTRAÇÃO: 2025-2028

Av. Duque de Caxias, 1799, Centro - São Pedro da Serra RS  
tel.: (51) 3645-1050

**RESPONSÁVEL TÉCNICO:**

Marcelo Migotto  
Engenheiro Civil - CREA RS 97.139

Documento assinado digitalmente  
**gov.br** MARCELO MIGOTTO  
Data: 02/06/2026 09:49:21-0300  
Verifique em <https://validar.it.gov.br>

**LOCAL E DATA:**  
São Pedro da Serra  
Dezembro/ 2025

**PROPRIETÁRIO:**

Município de São Pedro da Serra  
Luiz Augusto Hartmann - Prefeito

**LUIZ AUGUSTO HARTMANN:58375430072**

Assinado digitalmente por LUIZ AUGUSTO HARTMANN:58375430072  
ND: C=BR, O=C=RS, OU=Secretaria de Receita Federal do Brasil - RFB, OU=RFB e CPF A3, OU=AC VALID RFB VS, OU=AR SANGRISUL, OU=Presencial, OU=6270267000196, CN=LUIZ AUGUSTO HARTMANN:58375430072  
Razão: Eu sou o autor deste documento  
Localização:  
Data: 2026.06.02 10:26:49-0300  
Email: luiz.augusto.hartmann@spdserra.rs.gov.br

**ESCALA:**  
sem escala

**PROJETO:**

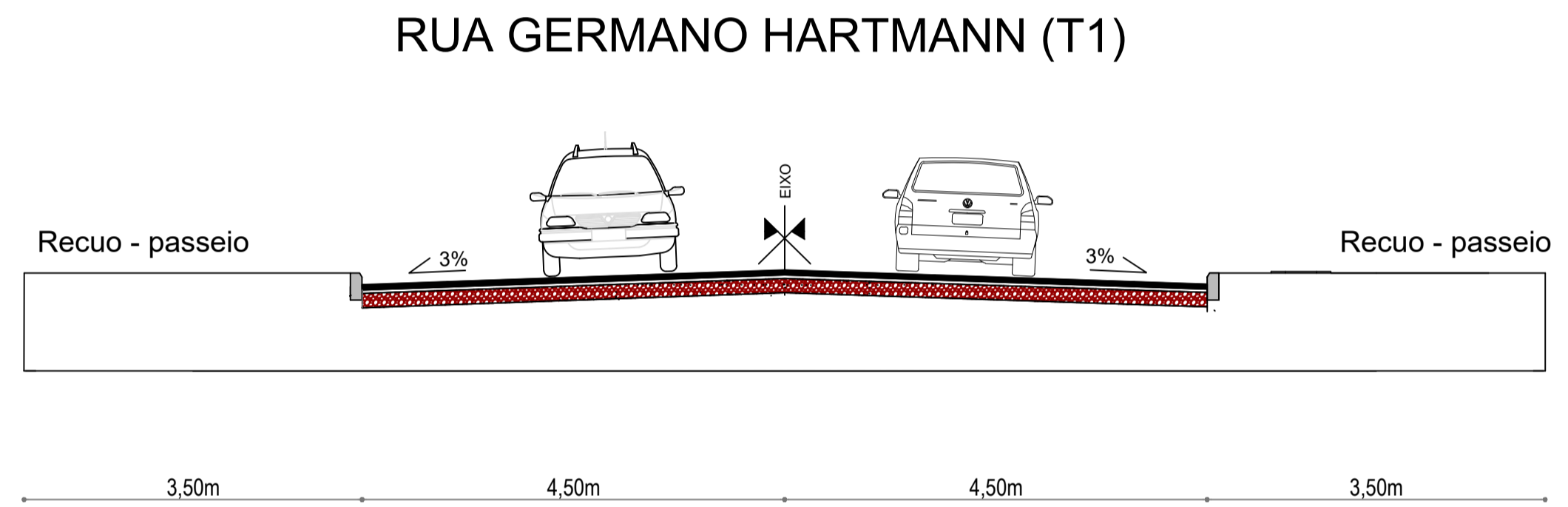
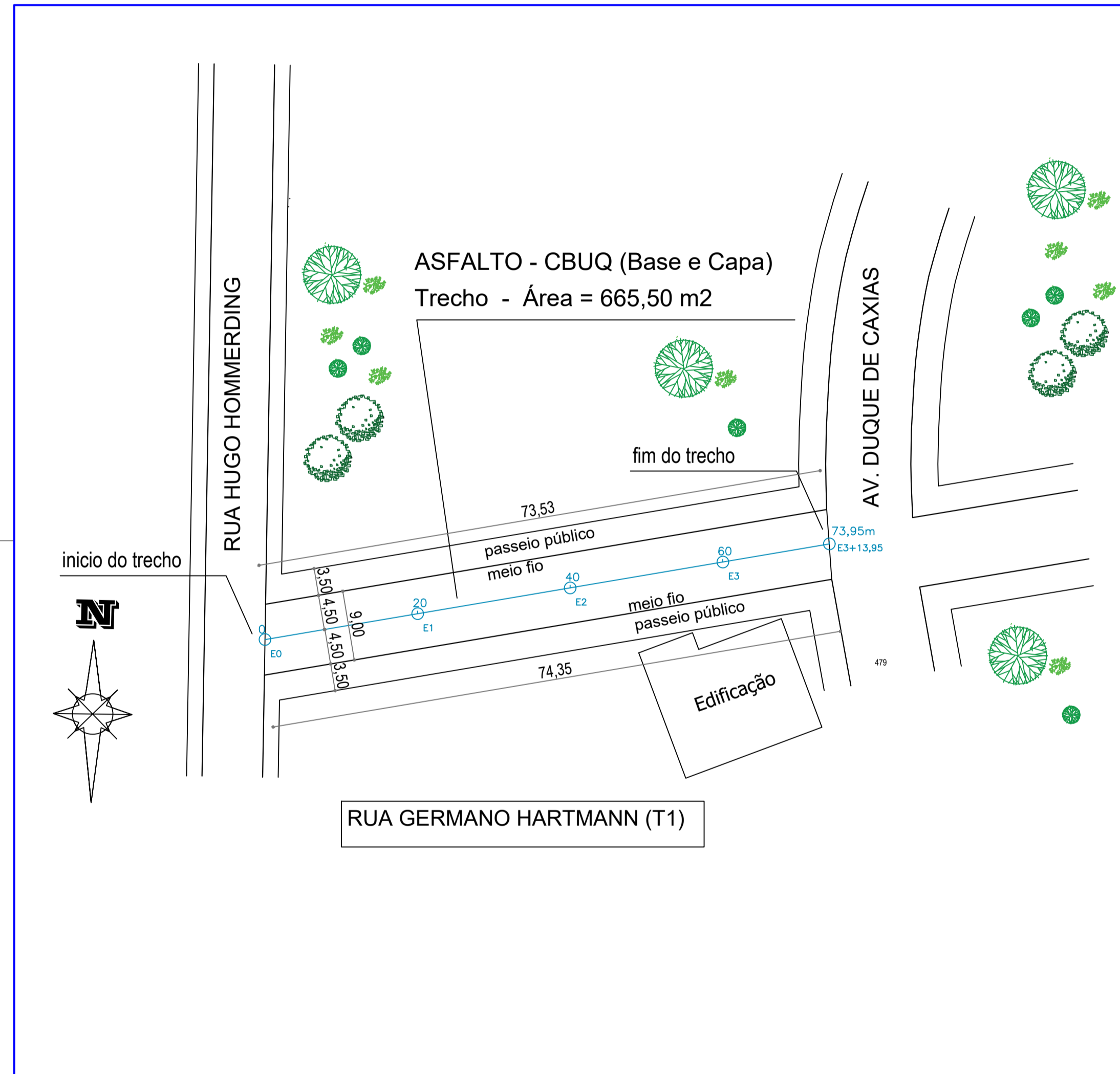
**MELHORIA DE VIA URBANA**  
RUA GERMANO HARTMANN - São Pedro da Serra - RS

**ÁREA TOTAL:**  
2.225,12 m<sup>2</sup>

**CONTEÚDO:**

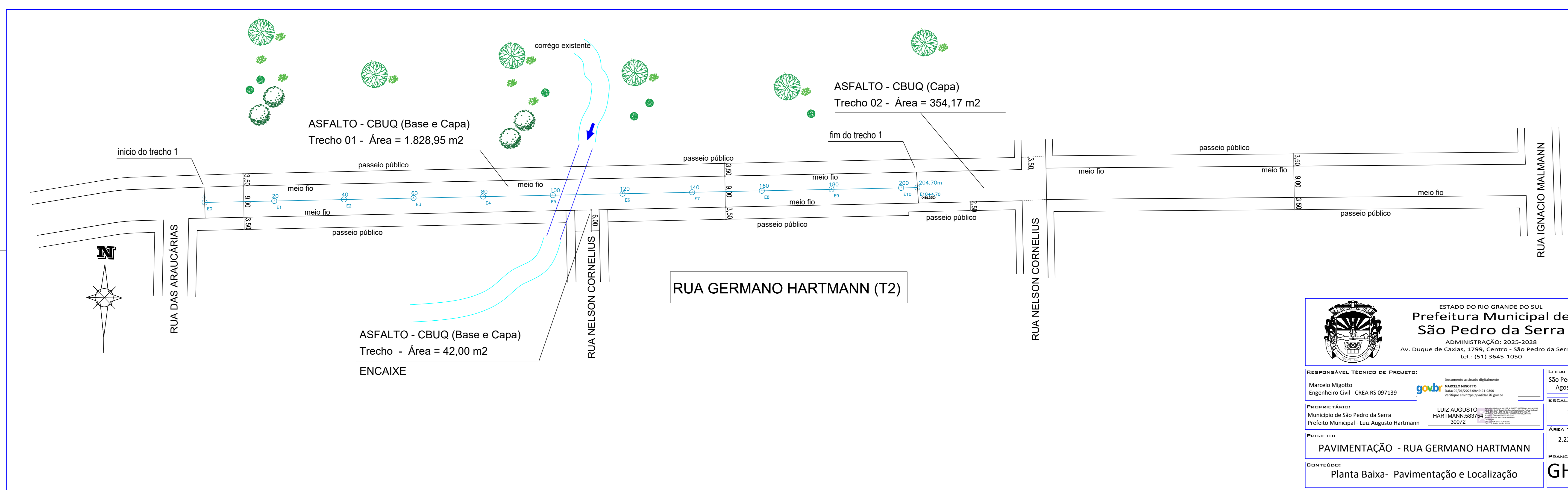
Planta de Corte e Detalhe Layout - T1 e T2

**PRANCHA:**  
**GHly**



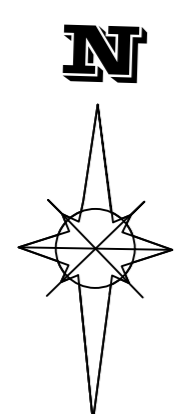
- Pavimentação**
- Capa Asfáltica - CBUQ ( h= 5 cm)
  - Brita Graduada compactada ( h= 15 cm)
  - Sub-base regularizada (existente / 10 cm)

 ESTADO DO RIO GRANDE DO SUL <b>Prefeitura Municipal de São Pedro da Serra</b> ADMINISTRAÇÃO: 2025-2028 Av. Duque de Caxias, 1799, Centro - São Pedro da Serra RS tel.: (51) 3645-1050		
<b>RESPONSÁVEL TÉCNICO DE PROJETO:</b> Marcelo Migotto Engenheiro Civil - CREA RS 097139	Documento assinado digitalmente <b>MARCELO MIGOTTO</b> Data: 02/06/2026 09:49:21-0300 Verifique em: <a href="https://validar.jrj.gov.br">https://validar.jrj.gov.br</a>	<b>LOCAL E DATA:</b> São Pedro da Serra Dezembro / 2025
<b>PROPRIETÁRIO:</b> Município de São Pedro da Serra Prefeito Municipal - Luiz Augusto Hartmann	<b>LUIZ AUGUSTO HARTMANN:58375-430072</b>	<b>ESCALA:</b> 1:125
<b>PROJETO:</b> <b>PAVIMENTAÇÃO - RUA GERMANO HARTMANN (T2)</b>		<b>ÁREA TOTAL:</b> 665,50 m <sup>2</sup>
<b>CONTEÚDO:</b> Planta Baixa- Pavimentação e Localização		<b>PRANCHA:</b> <b>GH1-1</b>



 <p>ESTADO DO RIO GRANDE DO SUL  <b>Prefeitura Municipal de São Pedro da Serra</b>          ADMINISTRAÇÃO: 2025-2028          Av. Duque de Caxias, 1799, Centro - São Pedro da Serra RS          tel.: (51) 3645-1050</p>		
<b>RESPONSÁVEL TÉCNICO DE PROJETO:</b> Marcelo Migotto Engenheiro Civil - CREA RS 097139	Documento assinado digitalmente  MARCELO MIGOTTO CPF: 4526.2020-04-42.8981 e-mail: marcelo.migotto@spds.rs.gov.br	<b>LOCAL E DATA:</b> São Pedro da Serra Agosto / 2025
<b>PROPRIETÁRIO:</b> Município de São Pedro da Serra Prefeito Municipal - Luiz Augusto Hartmann	LUIZ AUGUSTO HARTMANN-553754 30072	<b>ESCALA:</b> 1:125
<b>PROJETO:</b> PAVIMENTAÇÃO - RUA GERMANO HARTMANN		<b>ÁREA TOTAL:</b> 2.225,12 m²
<b>CONTEÚDO:</b> Planta Baixa- Pavimentação e Localização		<b>PRANCHAS:</b> <b>GH2-1</b>





início do trecho

RUA HUGO HOMMERDING

ASFALTO - CBUQ (Base e Capa)  
Trecho - Área = 665,50 m<sup>2</sup>

fim do trecho

AV. DUQUE DE CAXIAS



3,50  
4,50  
9,00  
4,50  
3,50

73,53  
passeio público  
meio fio

eixo da via  
meio fio  
passeio público

74,35

Edificação

RUA GERMANO HARTMANN (T1)



ESTADO DO RIO GRANDE DO SUL  
**Prefeitura Municipal de São Pedro da Serra**  
ADMINISTRAÇÃO: 2025-2028  
Av. Duque de Caxias, 1799, Centro - São Pedro da Serra RS  
tel.: (51) 3645-1050

RESPONSÁVEL TÉCNICO DE PROJETO:

Marcelo Migotto  
Engenheiro Civil - CREA RS 097139

Documento assinado digitalmente  
**gov.br** MARCELO MIGOTTO  
Data: 02/06/2026 10:11:34-0300  
Verifique em <https://validar.iti.gov.br>

LOCAL E DATA:  
São Pedro da Serra  
Dezembro / 2025

PROPRIETÁRIO:

Município de São Pedro da Serra  
Prefeito Municipal - Luiz Augusto Hartmann

LUIZ AUGUSTO  
HARTMANN:58375430  
072

Assinado digitalmente por LUIZ AUGUSTO HARTMANN em 02/06/2026 10:11:34-0300. Documento assinado digitalmente em conformidade com a Lei nº 13.709 de 2018 e a Resolução nº 220 de 2015 do Conselho Nacional de Justiça. Para mais informações, consulte o site do ICP-Brasil.

ESCALA:  
1:125

PROJETO:

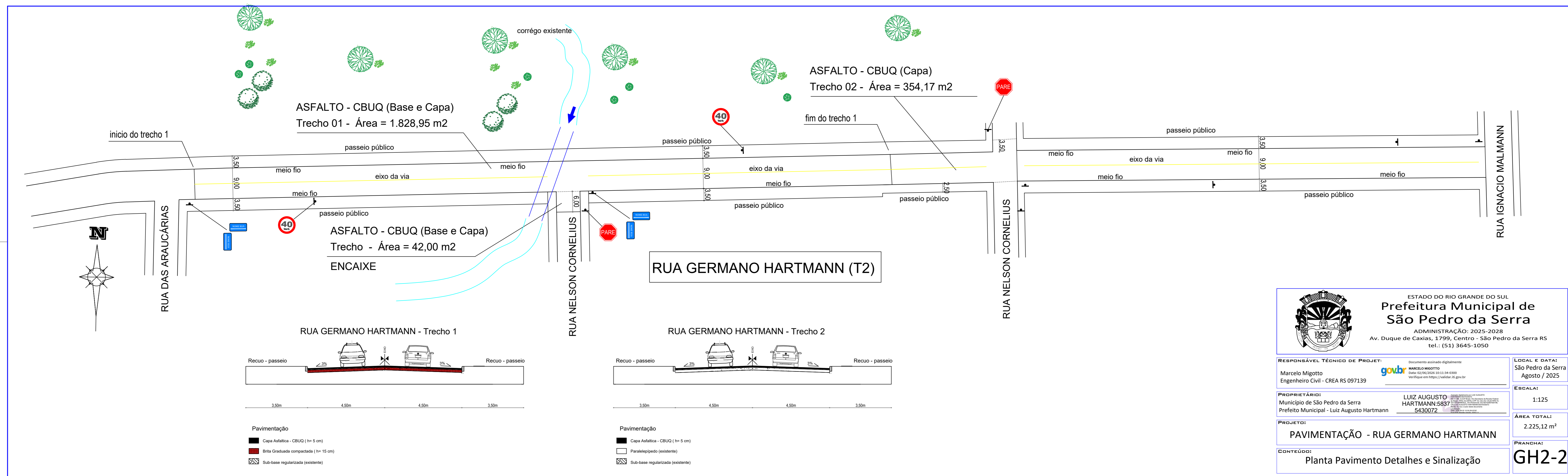
PAVIMENTAÇÃO - RUA GERMANO HARTMANN (T2)

ÁREA TOTAL:  
665,50 m<sup>2</sup>

CONTEÚDO:

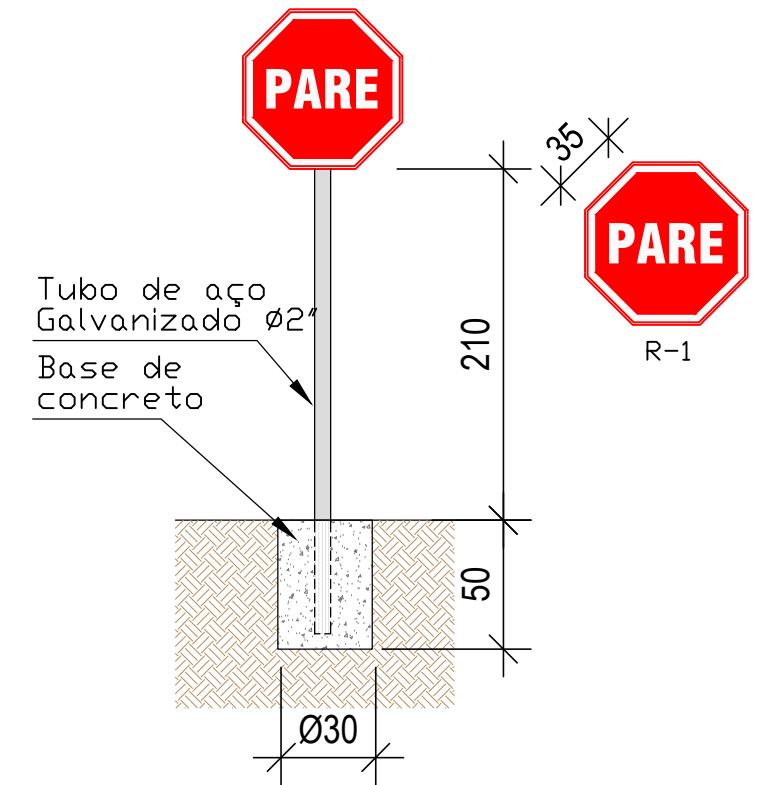
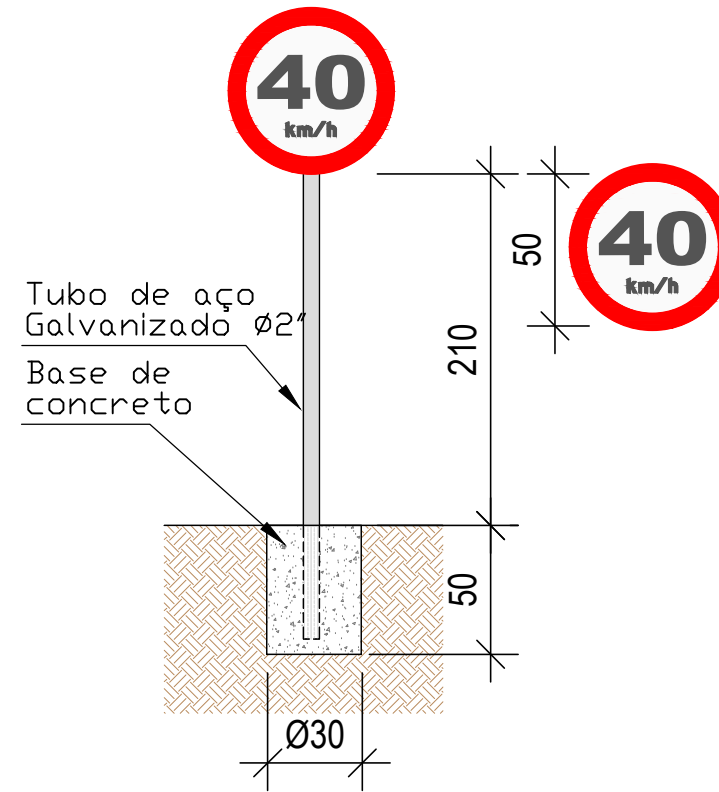
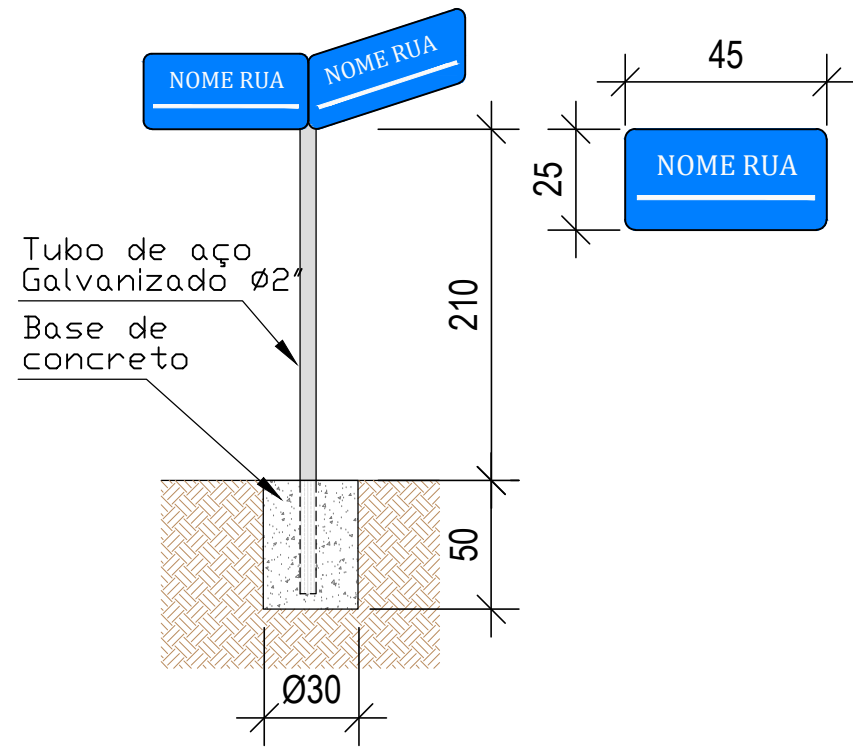
Planta Pavimento Detalhes e Sinalização

PRANCHA:  
**GH1-2**



 <p>ESTADO DO RIO GRANDE DO SUL <b>Prefeitura Municipal de São Pedro da Serra</b> ADMINISTRAÇÃO: 2025-2028 Av. Duque de Caxias, 1799, Centro - São Pedro da Serra RS tel.: (51) 3645-1050</p>		<p><b>LÍGIDA R. DATA:</b> São Pedro da Serra Agosto / 2025</p>
<p><b>RESPONSÁVEL TÉCNICO DE PROJETO:</b> Marcelo Migotto Engenheiro Civil - CREA RS 097139</p>	<p><b>gobry</b> Documento assinado digitalmente MARCELO MIGOTTO CPF: 030.909.810-00 Insc. Reg. em São Pedro da Serra: 20.000.000</p>	<p><b>ESCALA:</b> 1:125</p>
<p><b>PROPRIETÁRIO:</b> Município de São Pedro da Serra Prefeitura Municipal - Luiz Augusto Hartmann</p>	<p><b>LUIZ AUGUSTO HARTMANN-5837</b> 5430072</p>	<p><b>ÁREA TOTAL:</b> 2.225,12 m<sup>2</sup></p>
<p><b>PROJETO:</b> <b>PAVIMENTAÇÃO - RUA GERMANO HARTMANN</b></p>		<p><b>PRIMEIRO:</b> <b>GH2-2</b></p>
<p><b>CONTEÚDO:</b> Planta Pavimento Detalhes e Sinalização</p>		

# SINALIZAÇÃO VERTICAL



Município de  
São Pedro da Serra - RS

ADMINISTRAÇÃO: 2025-2028

Av. Duque de Caxias, 1799, Centro - São Pedro da Serra RS  
tel.: (51) 3645-1050

**RESPONSÁVEL TÉCNICO:**

Marcelo Migotto  
Engenheiro Civil - CREA RS 97.139



Documento assinado digitalmente  
MARCELO MIGOTTO  
Data: 02/06/2026 10:11:34-0300  
Verifique em <https://validar.iti.gov.br>

**LOCAL E DATA:**  
São Pedro da Serra  
Dezembro / 2025

**PROPRIETÁRIO:**

Município de São Pedro da Serra  
Luiz Augusto Hartmann - Prefeito

LUIZ AUGUSTO  
HARTMANN:583754  
30072

Assinado digitalmente por LUIZ AUGUSTO  
HARTMANN:58375430072  
Nº: C-BR, C-CP-Brasil, OU=Secretaria da Receita Federal do Brasil  
SRL=RS, OU=RS - CPF AS, OU=IC VALDS RFB 10, CN=BR  
M=ARIBRUL, OU=Presencial, OU=0270207000196, CN=LUZ  
AUGUSTO HARTMANN:58375430072  
Pessoa: Eu sou o autor deste documento.  
Localidade:  
Data: 2026.06.02 10:30:59-03007  
Formato: PDF Reader Versão: 2025.2.1

**ESCALA:**  
sem escala

**PROJETO:**

RUA GERMANO HARTMANN  
São Pedro da Serra - RS

**ÁREA:**  
2.225,12 m<sup>2</sup>

**CONTEÚDO:**

Sinalização Vertical -Via Urbana - Trecho 1 e Trecho 2

**PRANCHA:**  
GHsv