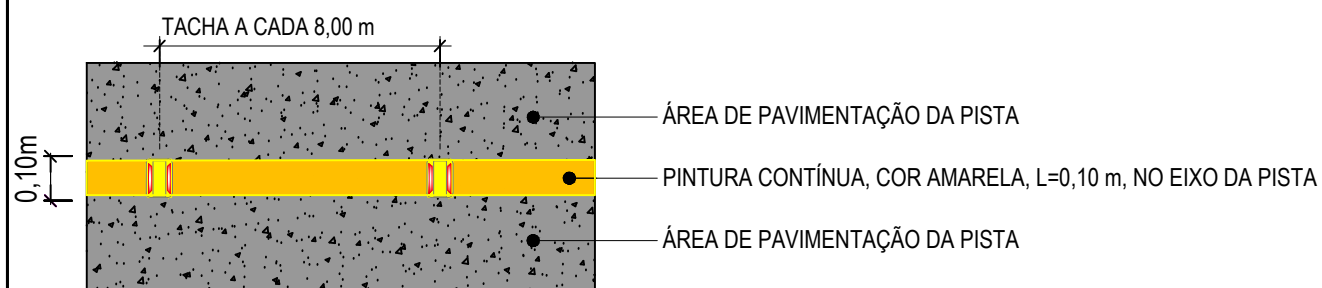


SINALIZAÇÃO HORIZONTAL

DETALHE DE LINHA CONTÍNUA - EIXO DE PISTA

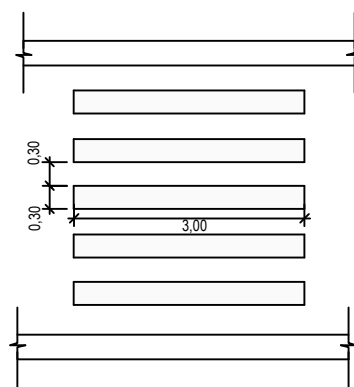


DETALHE DA PINTURA E SINALIZAÇÃO HORIZONTAL - EIXO DE PISTA SEM ESCALA

OBSERVAÇÃO:

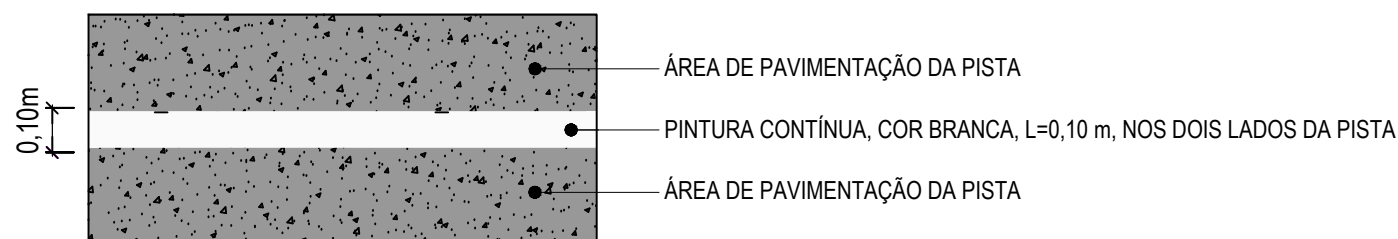
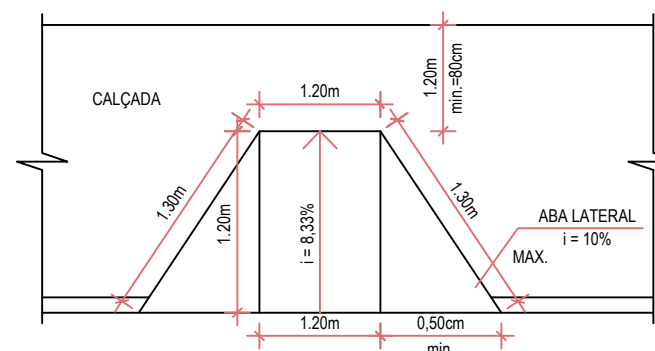
- LINHA DE DIVISÃO DE FLUXOS SIMPLES, AMARELA COM 10 cm.
- TACHAS REFLETIVAS BIDIRECIONAIS AMARELAS, ENTRE LINHAS DE DIVISÃO DE FLUXOS, A CADA 8 m, EM TODO O TRECHO.

SINALIZAÇÃO HORIZONTAL



DETALHE DE FAIXA DE PEDESTRES
SERÁ EXECUTADA PELO MUNICÍPIO DE SÃO PEDRO DA SERRA.

RAMPAS DE ACESSIBILIDADE



DETALHE DA PINTURA E SINALIZAÇÃO HORIZONTAL- BORDO DE PISTA SEM ESCALA

OBSERVAÇÃO:

- LINHA DE BORDO SIMPLES, BRANCA COM 10 cm.
- LINHA DE BORDO SIMPLES - EM AMBOS OS LADOS, SERÁ EMPREGADA SOMENTE APÓS ANÁLISE DO SETOR DE TRANSITO DO MUNICÍPIO DE SÃO PEDRO DA SERRA.



Município de
São Pedro da Serra - RS

ADMINISTRAÇÃO: 2025-2028

Av. Duque de Caxias, 1799, Centro - São Pedro da Serra RS
tel.: (51) 3645-1050

RESPONSÁVEL TÉCNICO:

Marcelo Migotto
Engenheiro Civil - CREA RS 97.139

LOCAL E DATA:

São Pedro da Serra
Dezembro / 2025

PROPRIETÁRIO:

Município de São Pedro da Serra
Luiz Augusto Hartmann - Prefeito

ESCALA:

sem escala

PROJETO:

RUA GERMANO HARTMANN
São Pedro da Serra - RS

ÁREA:

2.225,12 m²

CONTEÚDO:

Sinalização Horizontal -Via Urbana- Trecho 1 e Trecho 2

PRANCHA:

GHsh