



## MEMORIAL DESCRITIVO DO ALARME DE INCÊNDIO

### EMEI SONHO MEU

#### Normas de referência:

NBR 17.240/2010 - Sistemas de detecção e alarme de incêndio – Projeto, instalação, comissionamento e manutenção de sistemas de detecção e alarme de incêndio – Requisitos

NBR 13848 - Acionador manual para utilização em sistemas de detecção e alarme de incêndio.

#### Descrição do Projeto

Será adotado sistema classe “B” com 5 equipamentos distribuídos nos pavimentos. As instalações para o sistema de alarme serão utilizadas para informar aos ocupantes da edificação acerca do início de um incêndio para que seja realizada a evacuação em menor tempo possível. O sistema será dotado de acionadores manuais interligados a uma central de alarme. O conjunto será endereçável e a central estará localizada em local com presença contínua, ver planta baixa.

#### ESPECIFICAÇÕES TÉCNICAS E FUNCIONAMENTO DO SISTEMA:

O sistema do prédio atenderá a escola no pavimento térreo e no subsolo. A fonte de alimentação se encontra no prédio da administração, conforme planta baixa.

A principal é a rede de tensão alternada e a auxiliar é constituída por baterias ou “no-break” internas à central.

A fonte terá autonomia mínima de 24 horas em regime de supervisão, sendo que no regime de alarme terá no mínimo 15 minutos, para suprimento das indicações sonoras e/ou visuais, tempo necessário para a evacuação da edificação.

Acionadores manuais – Serão do tipo “APERTE AQUI” Endereçável:

-Botoeira para acionamento de alarme, produzida em plástico ABS Antichama de alto impacto na cor vermelha.

-Tensão de alimentação 24V DC;

- Acionamento automático através de botão push-botton;

- Sistema de supervisão de estado de rede através de leds indicadores;

#### Sirene

Sirene eletrônica com sinalizador visual:

-Tensão de alimentação 24V DC;

Corrente máxima 100mA;

-Pressão sonora 100db a 1,00m;



-Sinalização por meio de LEDs de alto brilho;

### **Central de alarme**

Central de alarme endereçável:

-Carregador automático de bateria;

-Limitador de carga mínima;

-Indicadores de carga e falta de AC, LEDs;

-Tensão de saída em 24V DC;

-Micro-processada;

-Supervisão total: rede, fonte, alimentação e baterias;

-Dotada de sinalizador acústico. Projetada para operar em circuitos endereçáveis a 4 fios, no padrão Classe B ou Classe A, multi-laços, com capacidade para até 30 endereços de entradas, onde são interligados os acionadores manuais.

Modelo de referência: CENTRAL DE ALARME INTELBRAS CIC 06. A ativação do sistema se dará pela ação manual nos acionadores distribuídos nos diversos setores do prédio. A central enviará o comando para as sirenes ao mesmo tempo em que indicará o laço que foi acionado.

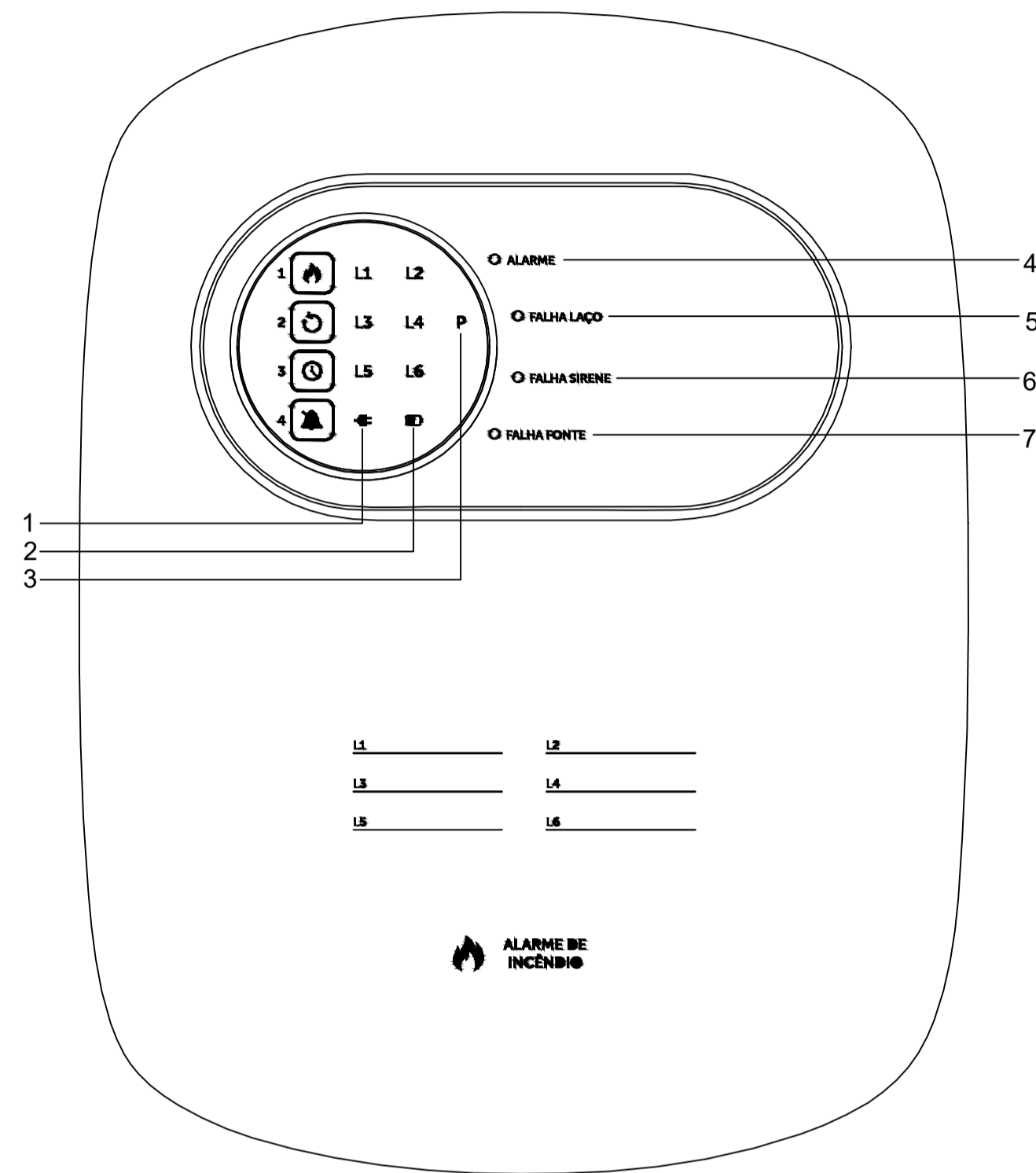
25 de janeiro de 2024  
São José do Hortêncio/RS.

---

Eng. Civil Jéferson R. Born  
CREA RS183227

# Central de Alarme

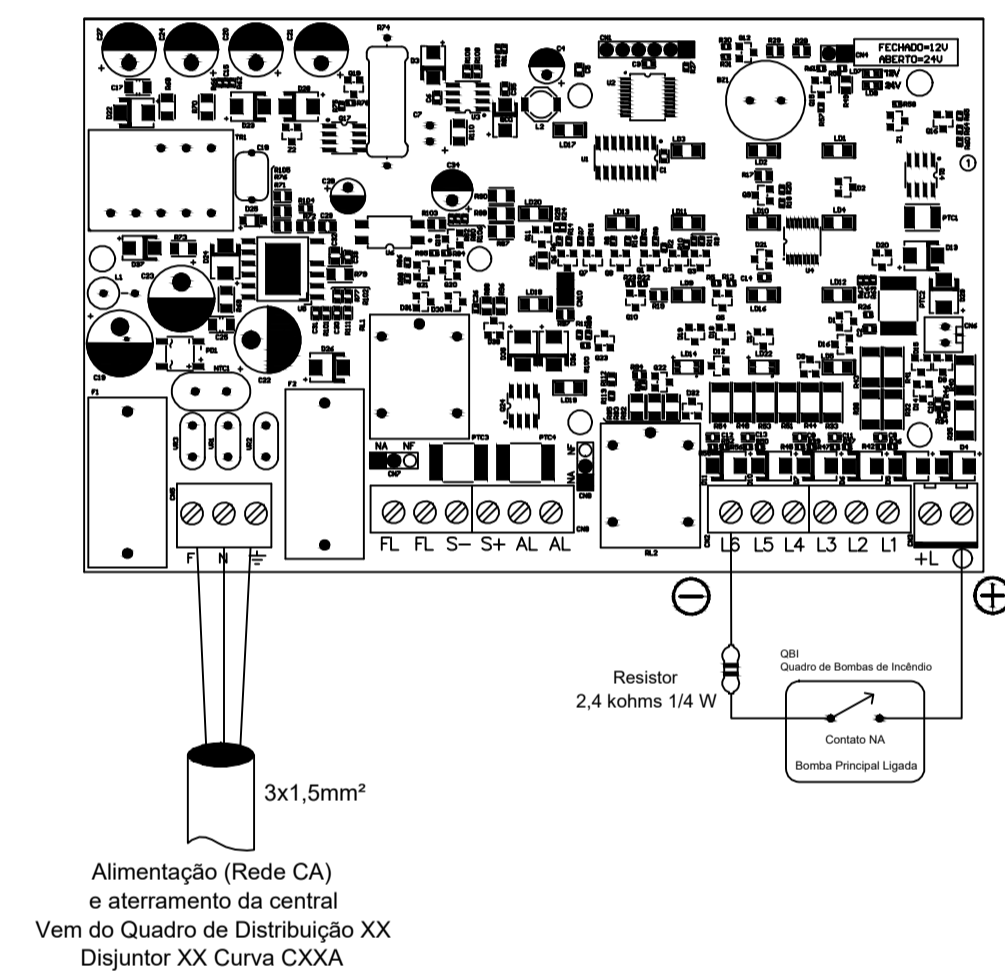
A central possui LEDs que indicam o estado da central, orientam a operação da mesma e indicam todos os eventos falhas e alarmes.



A função de cada LED de supervisão é descrita a seguir.

- LED Rede: aceso na cor verde indica que a central está conectada à rede elétrica. Em caso de falha ou em caso da central estar sem energia elétrica, acenderá na cor vermelha.
- LED Bateria: aceso na cor verde indica que a central está conectada com a bateria carregada. Em caso de falha ou carga baixa das baterias, acenderá na cor vermelha.
- LED P (programação): quando este LED está aceso indica que a central está em modo de programação.
- LED Alarme: aceso indica que a central está operando em estado de alarme por disparo de um dispositivo.
- LED Falha laço: aceso indica que há pelo menos um laço com falha. Quando apagado, indica laço normal (depende de configuração, ver item 5. Configuração da central).
- LED Falha sirene: aceso indica falha na saída de sirene, que pode ser curto-circuito na saída, ou circuito aberto, por exemplo, fiação rompida (depende de programação, ver item 5. Configuração da central). O LED apagado indica que a saída está operando em estado normal.
- LED Falha fonte: aceso indica falha de alimentação pela bateria ou pela rede elétrica. Acenderá em conjunto com o LED Bateria ou o LED Rede na cor vermelha, que indicarão a origem da falha.

## Interligação Central com Quadro de Bombas

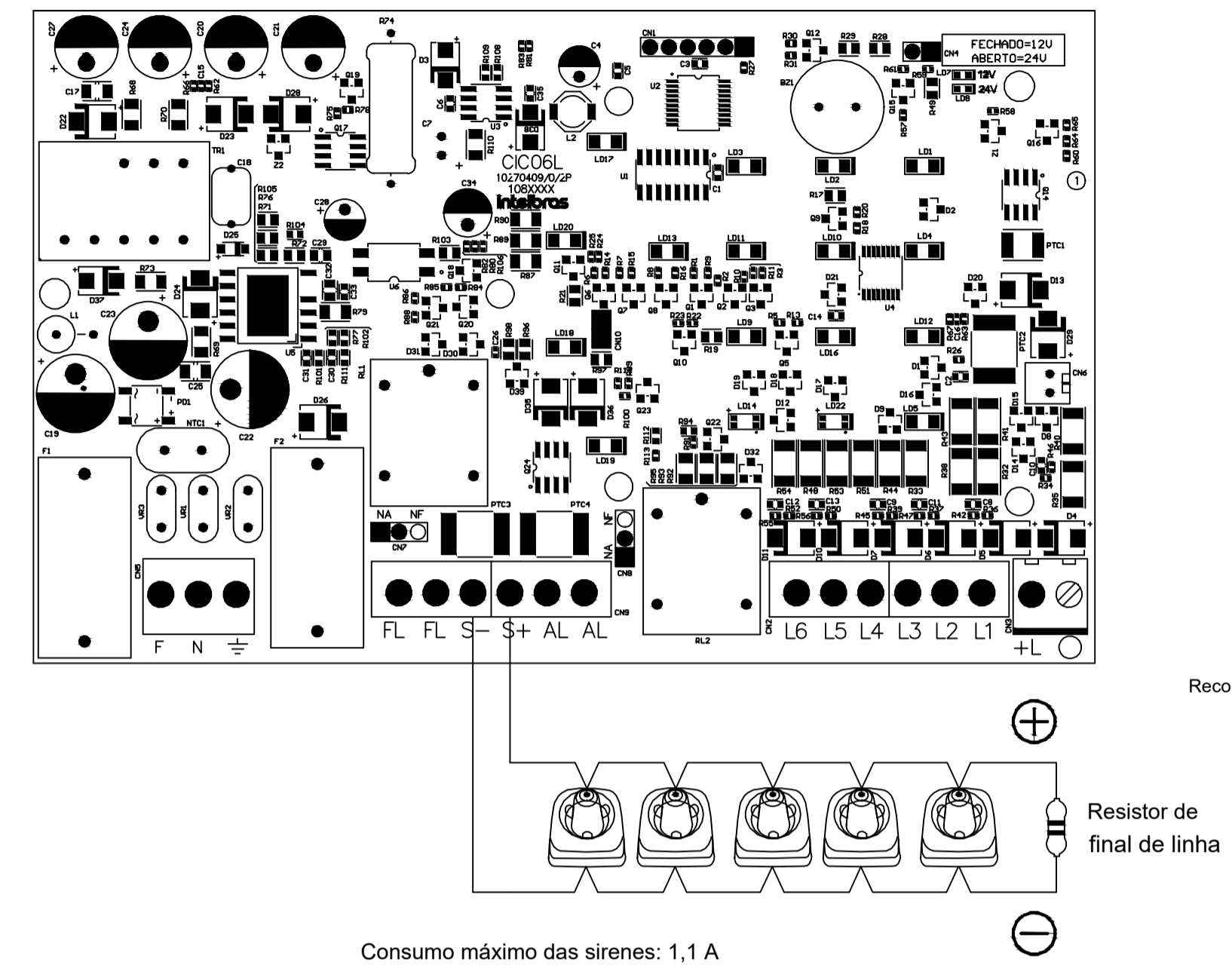


## Típico - Conexão das Sirenes na Central

As sirenes são conectadas no borne S- e S+, conforme a figura a seguir.

O fio positivo deve ser conectado ao borne S+ e o fio negativo ao borne S-.

A capacidade máxima da saída de sirene é de 1,1 A.

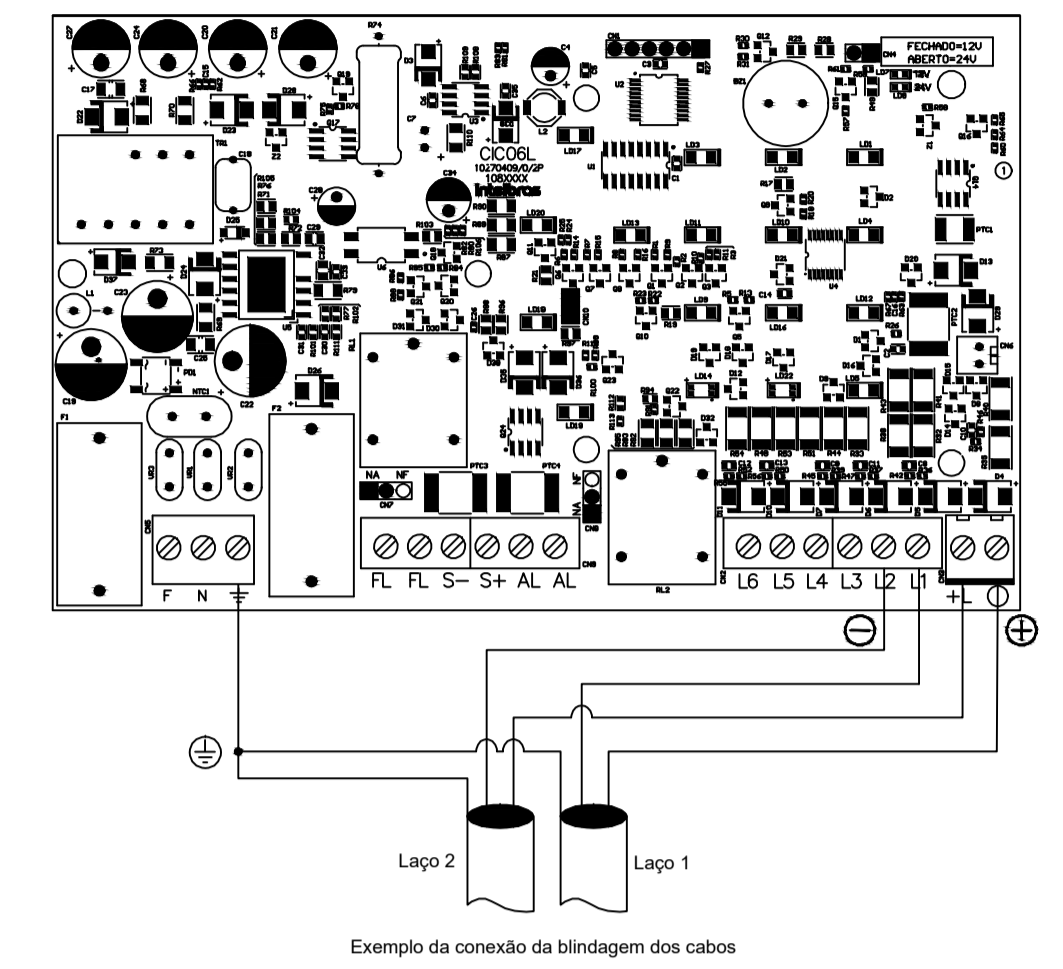


Atenção:

- » Se a soma do consumo de todas as sirenes do laço for maior que 1,1 A, a central pode acionar a proteção da fonte, passando a indicar Falha fonte, bem como a proteção da saída de sirene pode atuar, cortando a alimentação das sirenes.
- » No caso em que um laço de detecção esteja configurado para monitoramento por resistor de final de linha, obrigatoriamente a saída de sirenes também deve ter um resistor de 4,7 kohms no final do seu laço, para monitoramento da conexão das sirenes. Se nenhum laço de detecção estiver configurado para uso do resistor de final de linha, o resistor da saída de sirene não tem função e não precisa ser instalado.

## Detalhe - Conexão da blindagem dos cabos dos laços

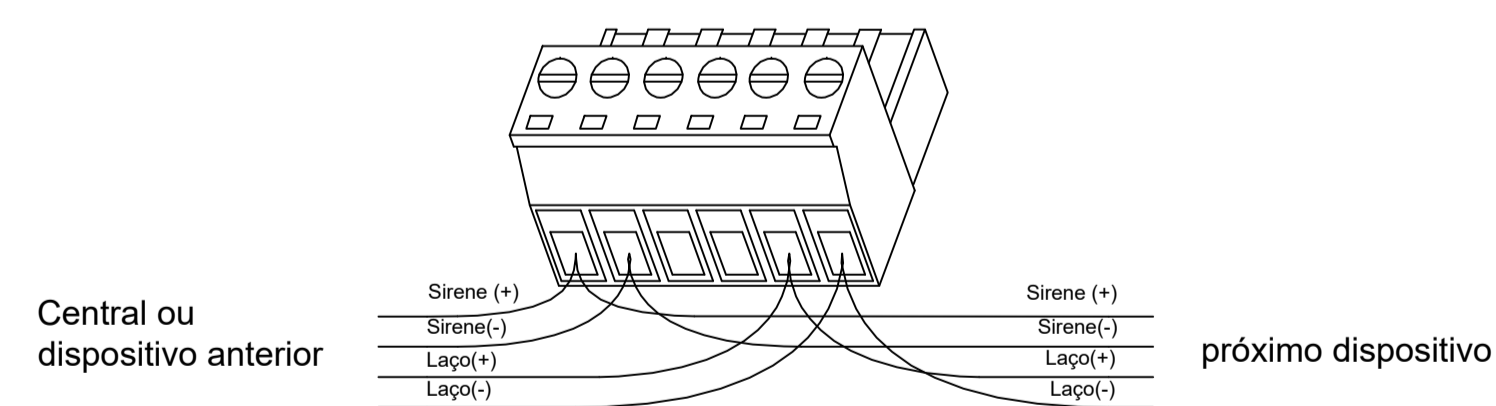
A blindagem dos cabos ou o cabo dreno da blindagem dos cabos devem ser conectados ao borne indicado com o símbolo de terra, conforme indicado na figura a seguir.



Recomendado agrupar as blindagens e usar um cabo de 0,75 mm<sup>2</sup> a 1 mm<sup>2</sup> para conectá-las ao borne de terra.

## Interligação dos Laços e Sirenes

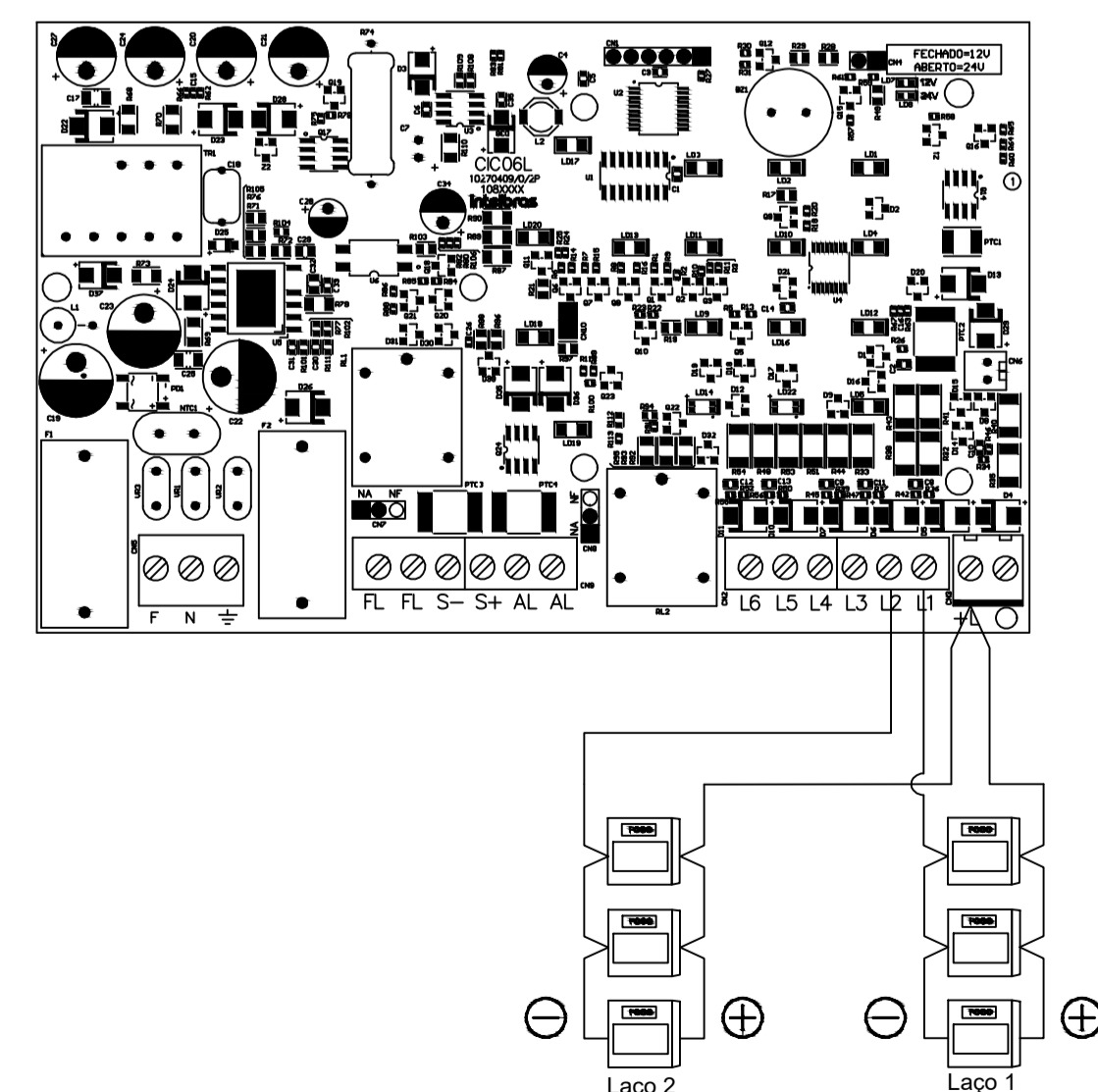
Encaixe o conector borne na placa, respeitando a ordem de conexão do cabeamento.



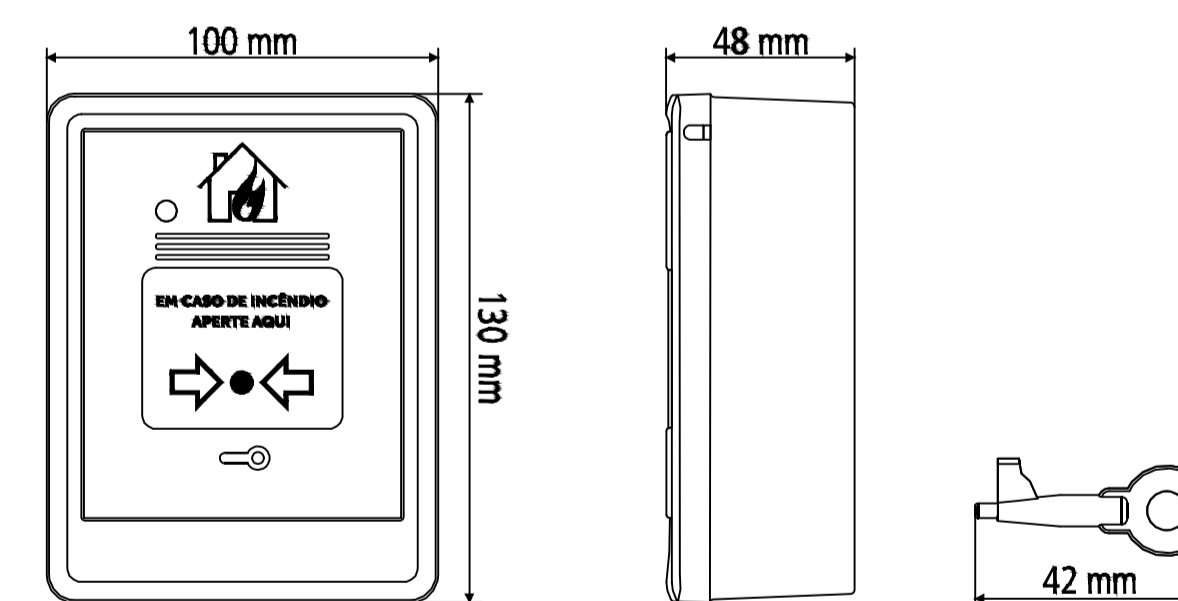
Para a conexão do cabo do laço, utilize os bornes L+ e L-, respeitando a polaridade da fiação.

Para a conexão de sirene, utilize os bornes S+ e S-, respeitando a polaridade da fiação.

## Típico - Ligação dos Laços na Central

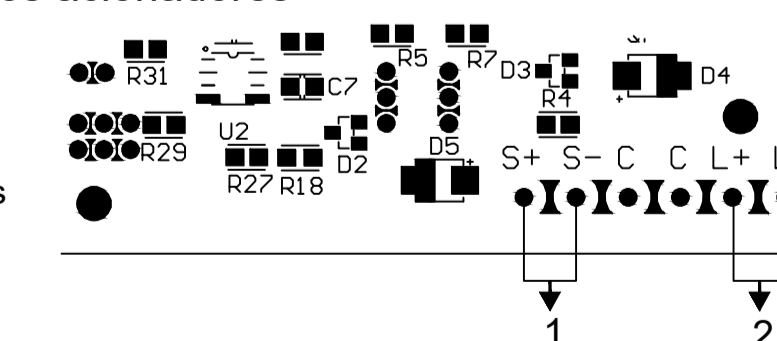


## Dimensional Acionadores



Detalhe placa eletrônica dos acionadores

- Entrada de sirene
- Entrada do laço de dispositivos



VERSÃO R0 - 25/01/2024

ESCOLAS E-1

## ALARME DE INCÊNDIO

Av. Perimetral, 1386 | Centro, Ponta, RS  
Fones: (51)966809372  
e-mail: contato@bornengenharia.com.br

RUA: 33, N.º 204, CENTRO - SÃO JOSÉ DO HORTÊNCIORS

EMEI SONHO MEU

RESP. TÉCNICO:

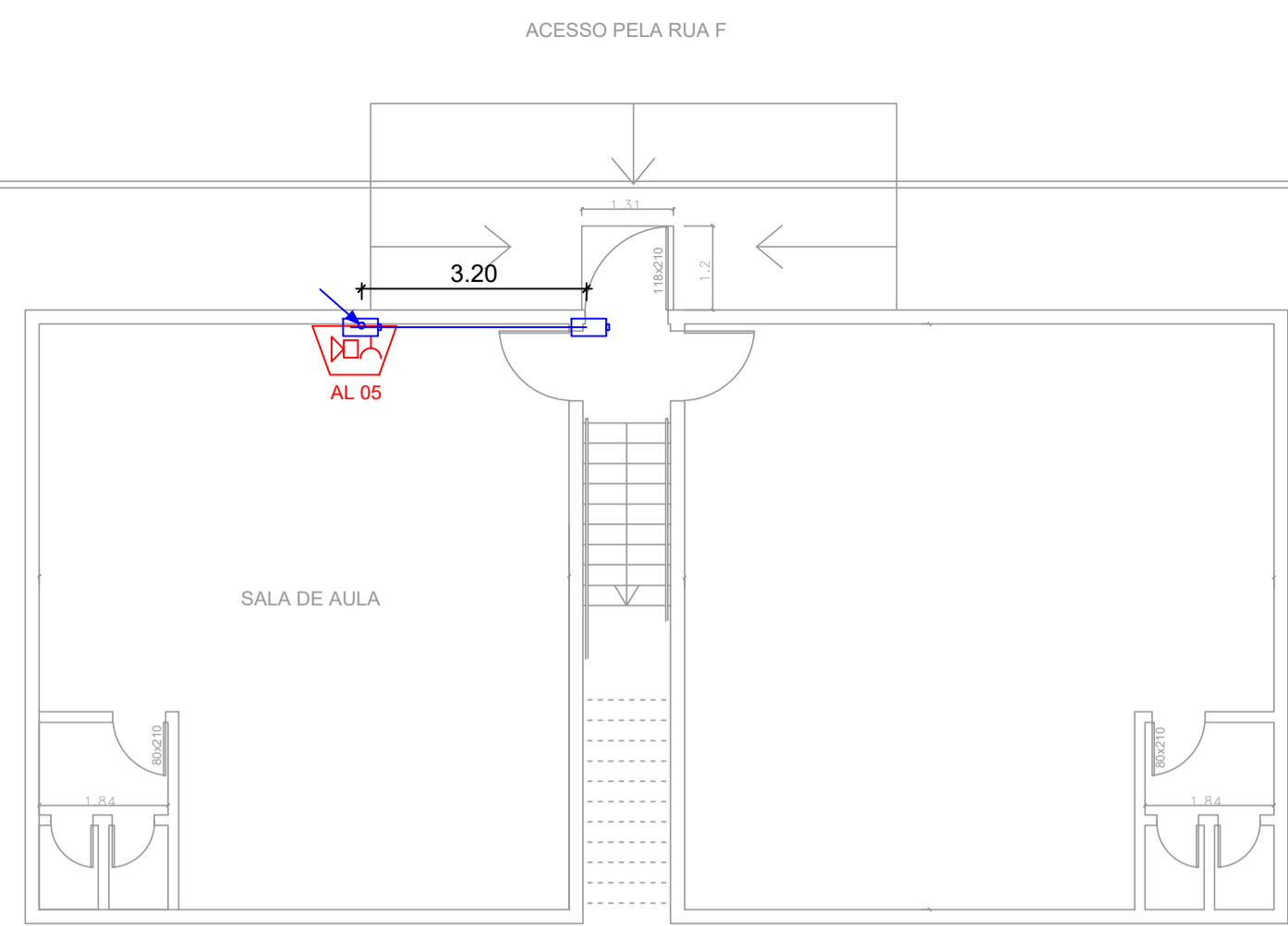
ENG.CIVIL JÉFERSON R. BORN - CREA: RS183227

PRANCHA:

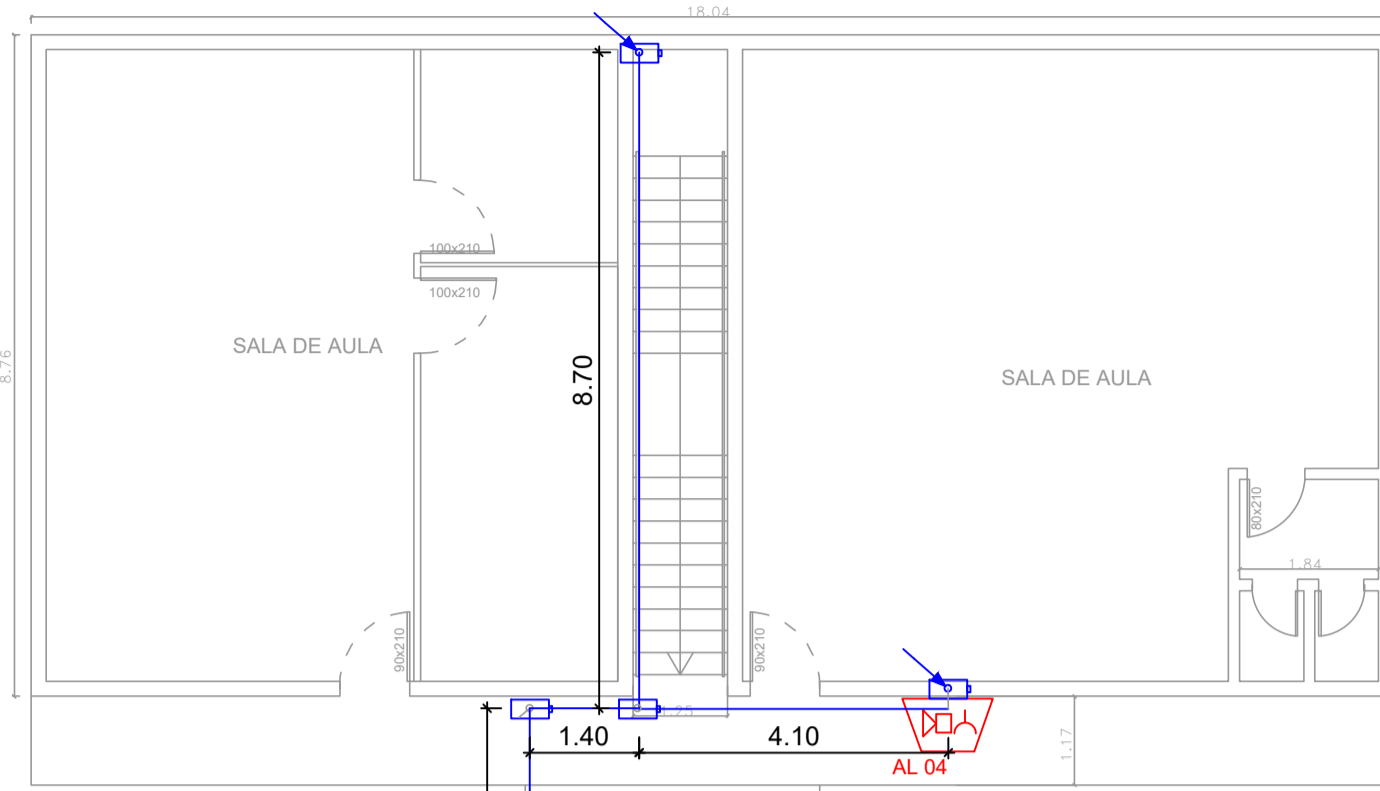
P-1/2

ESCALA: 1/100 - JAN/2024 - DESENHO: BORN

ÁREA: N/A



PLANTA BAIXA ANEXO  
PAVIMENTO INFERIOR



PLANTA BAIXA - TÉRREO  
ESCALA 1/100

SIMBOLOGIA	
	Quadro de Bombas de Incêndio h=1,20 do piso
	Quadro de Medição QM
	Eletroduto em PEAD, atendendo à norma NBR-15.715 da ABNT de 2" ou indicado, instalação embutido no solo.
	Eletroduto PVC, atendendo à norma NBR-5598/2013 da ABNT - 3/4" ou indicado - sobreposto na parede
	Descida, passagem e subida, respectivamente
	Conduletes PVC 3/4"
	Caixa de passagem
	Central de Detecção de Alarme de Incêndio
	Baterias do Sistema de Alarme de Incêndio
	Acionador manual do Sistema de Detecção e Alarme de Incêndio, com avisador sonoro e visual.

Modelo de cabo a ser utilizado:  
- Cabo para alarme/detecção incêndio, 1x2x1,00mm<sup>2</sup>

VERSÃO R0 - 25/01/2024

ESCOLAS E-1

## ALARME DE INCÊNDIO

Av. Perimetral, 1386 | Centro, Porto, RS  
Fones: (51) 996809372  
e-mail: contato@bornengenharia.com.br

RUA: 33, Nº: 204, CENTRO - SÃO JOSÉ DO HORTÊNCIORS

EMEI SONHO MEU

RESP. TÉCNICO:

ENG. CIVIL JÉFERSON R. BORN - CREA:  
RS183227

PRANCHA:

P-2/2

ESCALA: 1/100 - JAN/2024 - DESENHO: BORN

ÁREA: N/A