

SEÇÃO TRANSVERSAL
ESCALA 1:400



ESTADO DO RIO GRANDE DO SUL
Prefeitura Municipal de São Pedro da Serra
ADMINISTRAÇÃO: 2025-2028
Av. Duque de Caxias, 1799, Centro - São Pedro da Serra RS
tel.: (51) 3645-1050

RESPONSÁVEL TÉCNICO DE PROJETO:

Marcelo Migotto
Engenheiro Civil - CREA RS 097139-D

LOCAL E DATA:

São Pedro da Serra
Março / 2026

PROPRIETÁRIO:

Município de São Pedro da Serra
Prefeito Municipal - Luiz Augusto Hartmann

ESCALA:

1:400

PROJETO:

Pavimentação de via urbana - PVS
RUA PEDRO EDVINO SCHMITZ

ÁREA TOTAL:

660,00m²

CONTEÚDO:

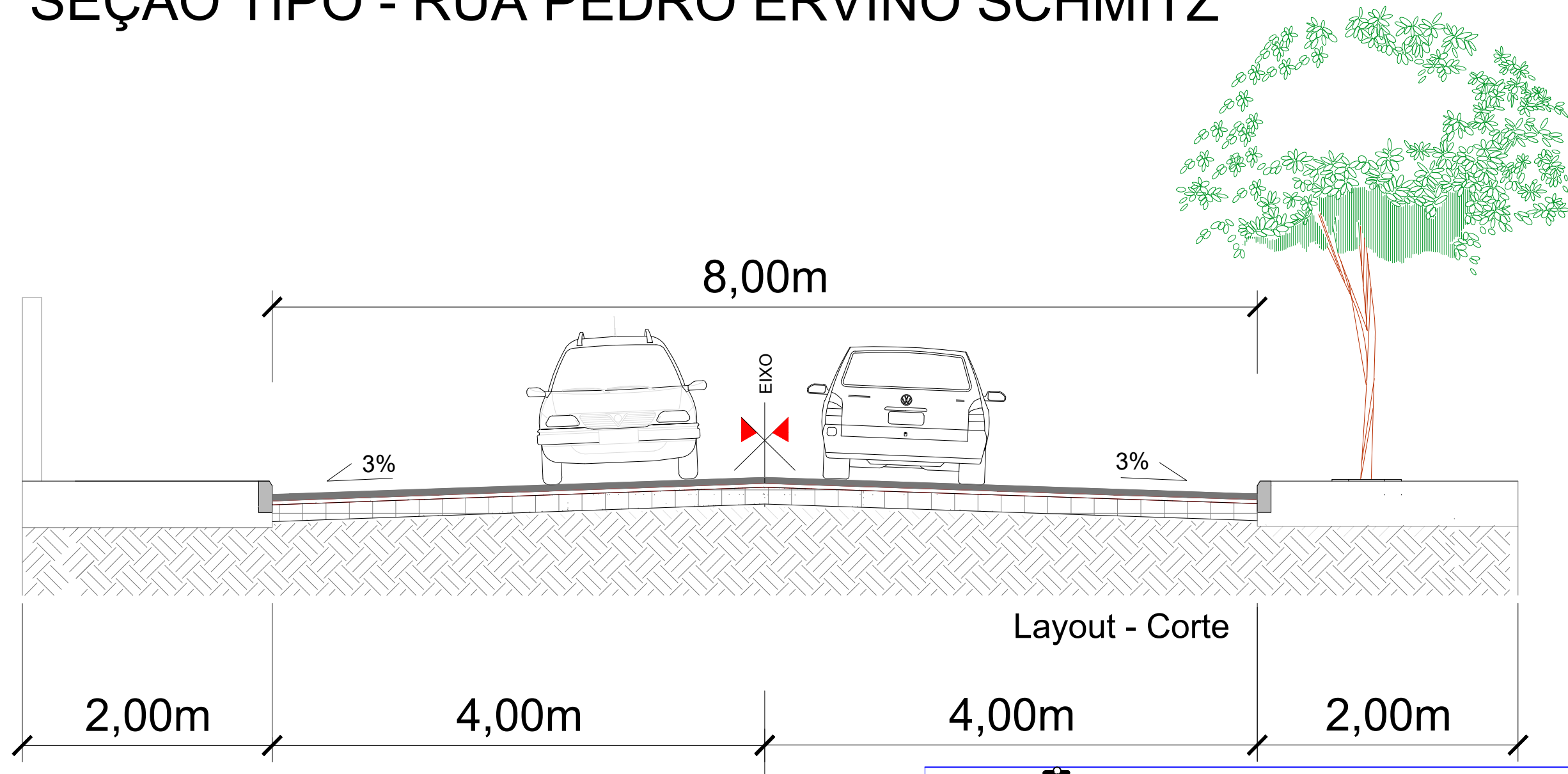
Planta - Perfil Transversal

PRANCHA:

TBS

Cotas em metros

SEÇÃO TIPO - RUA PEDRO ERVINO SCHMITZ



Município de
São Pedro da Serra - RS

ADMINISTRAÇÃO: 2025-2028

Av. Duque de Caxias, 1799, Centro - São Pedro da Serra RS
tel.: (51) 3645-1050

RESPONSÁVEL TÉCNICO:

Marcelo Migotto
Engenheiro Civil - CREA RS 97.139

PROPRIETÁRIO:

Município de São Pedro da Serra
Luiz Augusto Hartmann - Prefeito

PROJETO:

PAVIMENTAÇÃO DE VIA URBANA - PVS
RUA PEDRO ERVINO SCHMITZ - São Pedro da Serra - RS

CONTEÚDO:

Planta de Corte e Detalhe Layout

LOCAL E DATA:

São Pedro da Serra
Março / 2026

ESCALA:

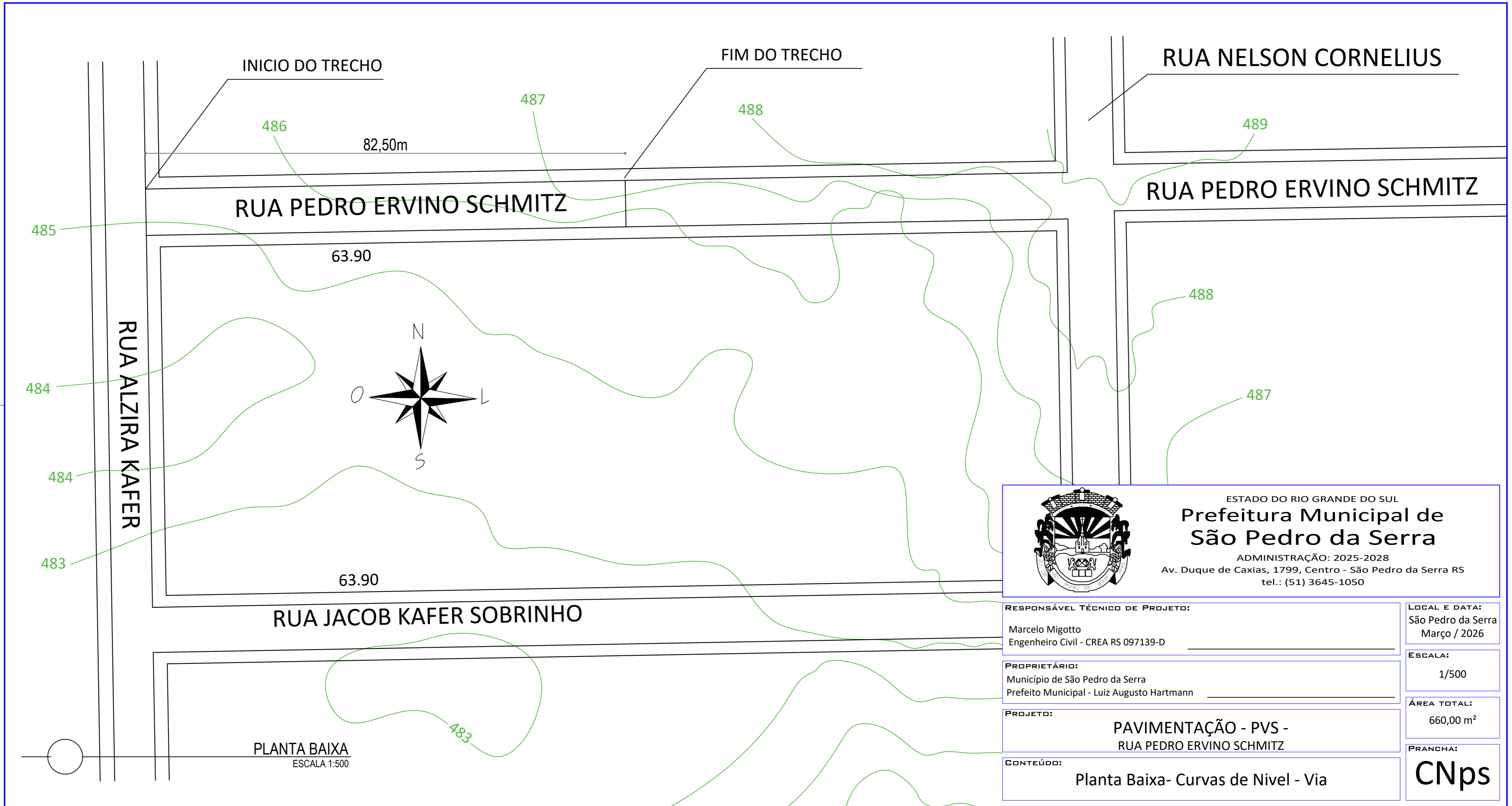
sem escala

ÁREA TOTAL:

660,00 m²

PRANCHA:

PSdc



INICIO DO TRECHO

FIM DO TRECHO

RUA NELSON CORNELIUS

RUA PEDRO ERVINO SCHMITZ

RUA PEDRO ERVINO SCHMITZ

RUA ALZIRA KAFER

RUA JACOB KAFER SOBRINHO

PLANTA BAIXA
ESCALA 1:500



ESTADO DO RIO GRANDE DO SUL
Prefeitura Municipal de São Pedro da Serra
ADMINISTRAÇÃO: 2025-2028
Av. Duque de Caxias, 1799, Centro - São Pedro da Serra RS
tel.: (51) 3645-1050

RESPONSÁVEL TÉCNICO DE PROJETO:
Marcelo Migotto
Engenheiro Civil - CREA RS 097139-D

LOCAL E DATA:
São Pedro da Serra
Março / 2026

PROPRIETÁRIO:
Município de São Pedro da Serra
Prefeito Municipal - Luiz Augusto Hartmann

ESCALA:
1/500

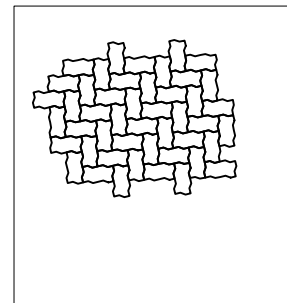
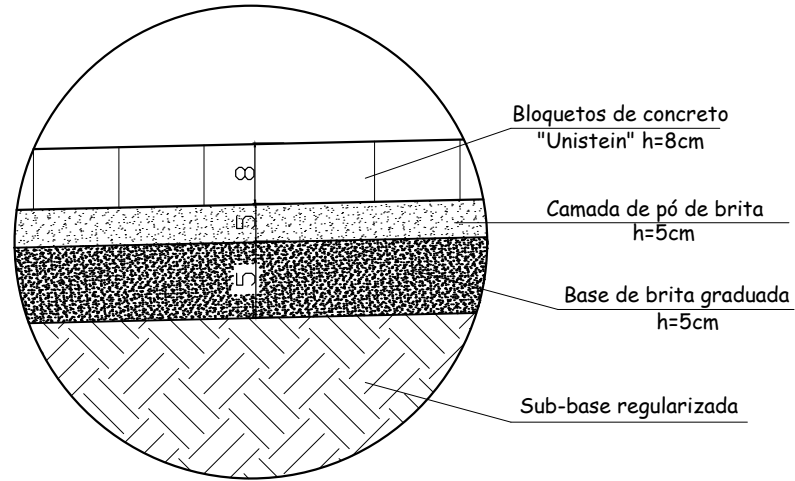
PROJETO:
PAVIMENTAÇÃO - PVS -
RUA PEDRO ERVINO SCHMITZ

ÁREA TOTAL:
660,00 m²

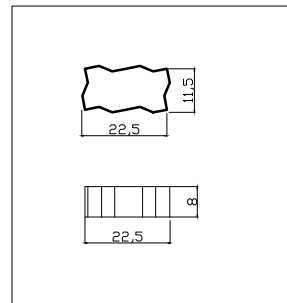
CONTEÚDO:
Planta Baixa- Curvas de Nivel - Via

PRANCHA:
CNps

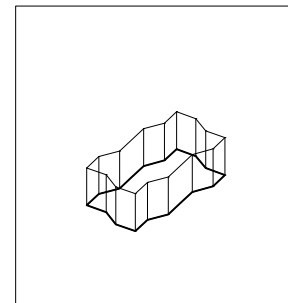
Detalhe PVS
Escala 1:5



Detalhes Construtivos

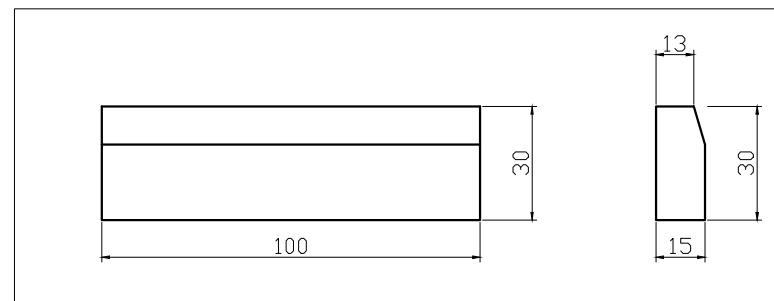
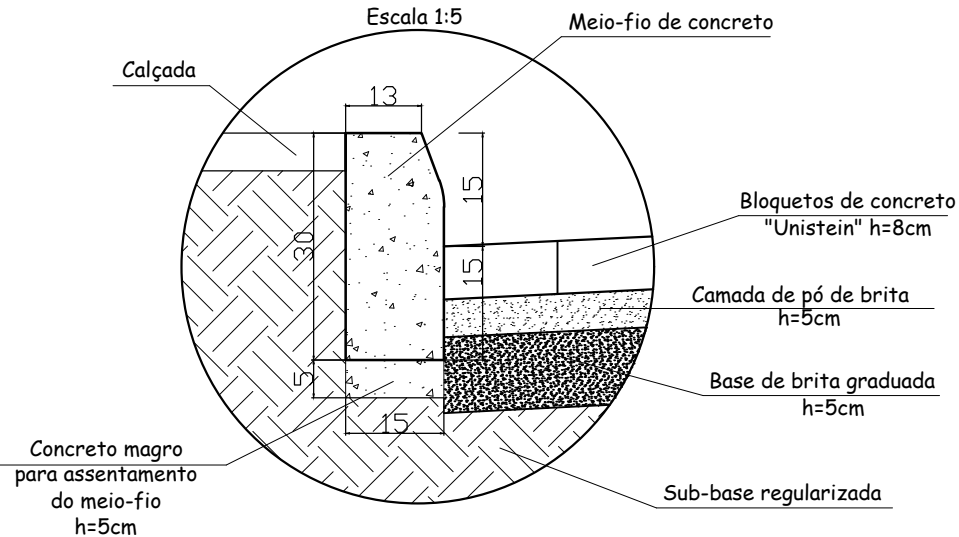


Dimensões PVS

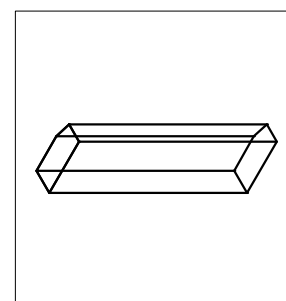


Modelo PVS - 8 cm

Detalhe Meio-Fio
Escala 1:5



Detalhes Construtivos



Modelo Meio-fio



ESTADO DO RIO GRANDE DO SUL
Prefeitura Municipal de São Pedro da Serra
ADMINISTRAÇÃO: 2025-2028
Av. Duque de Caxias, 1799, Centro - São Pedro da Serra RS
tel.: (51) 3645-1050

RESPONSÁVEL TÉCNICO DE PROJETO:

Marcelo Migotto
Engenheiro Civil - CREA RS 097139-D

LOCAL E DATA:
São Pedro da Serra
Março / 2026

PROPRIETÁRIO:

Município de São Pedro da Serra
Prefeito Municipal - Luiz Augusto Hartmann

ESCALA:
indicada

PROJETO:

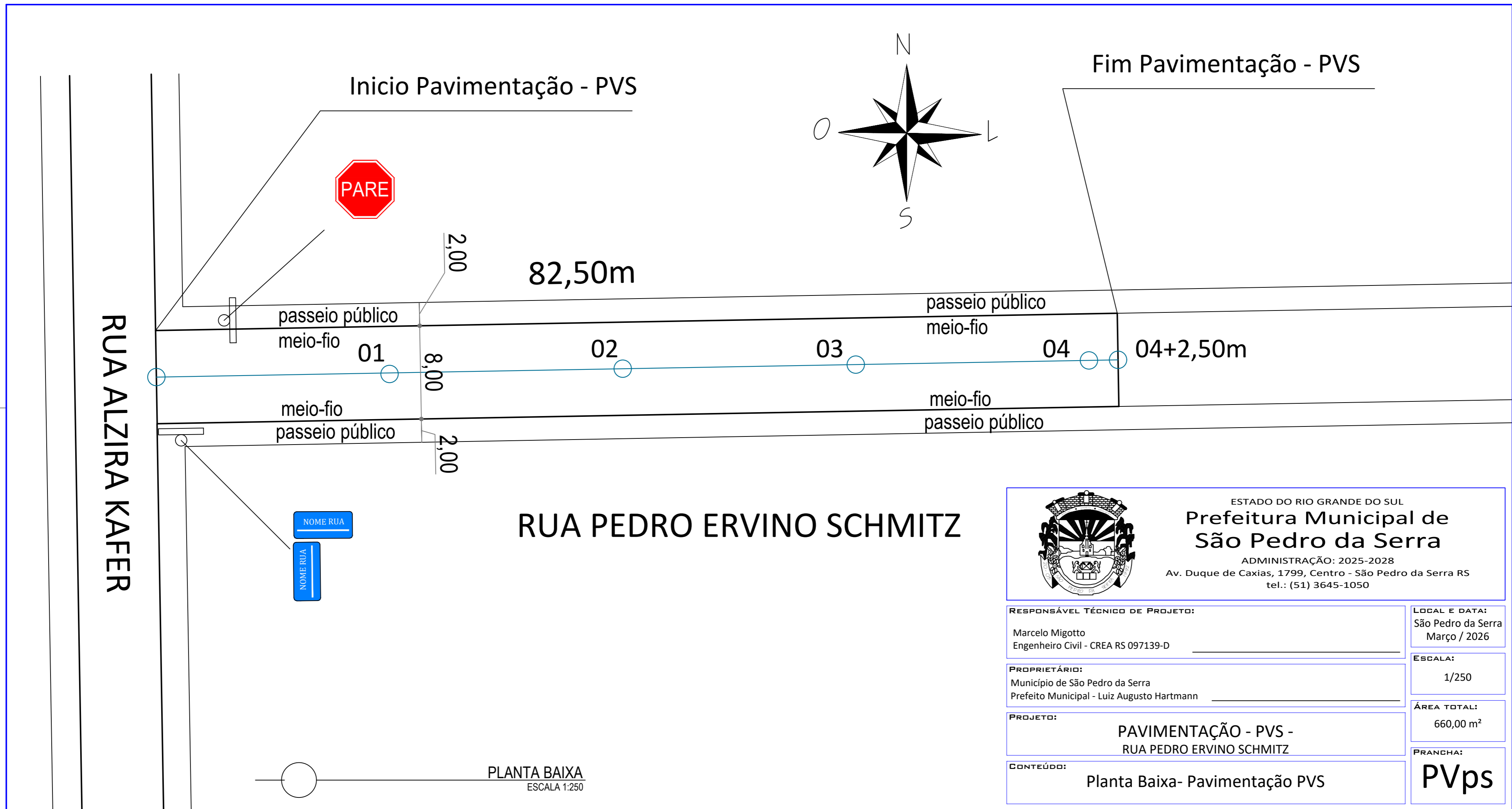
Pavimentação de Via Urbana - PVS
RUA PEDRO ERVINO SCHMITZ

ÁREA TOTAL:
660,00 m²

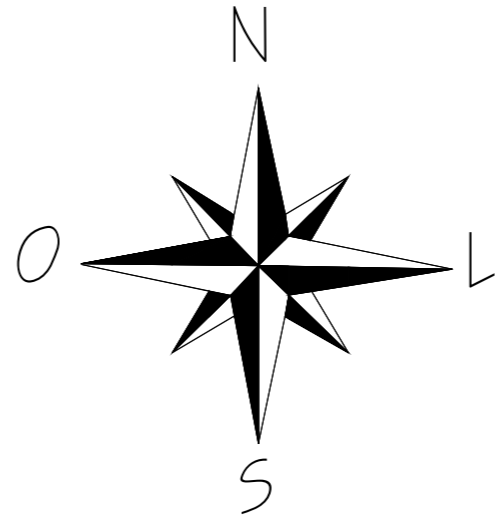
CONTEÚDO:

Detalhes Construtivos

FRANCHA:
DCPs



RUA ALZIRA KAFER



pass. público
meio-fio

01

2,00

82,50m

8,00

02

03

pass. público
meio-fio

04

04+2,50m

meio-fio
pass. público

2,00

meio-fio
pass. público

NOME RUA

NOME RUA

RUA PEDRO ERVINO SCHMITZ



ESTADO DO RIO GRANDE DO SUL
Prefeitura Municipal de São Pedro da Serra

ADMINISTRAÇÃO: 2025-2028
Av. Duque de Caxias, 1799, Centro - São Pedro da Serra RS
tel.: (51) 3645-1050

RESPONSÁVEL TÉCNICO DE PROJETO:

Marcelo Migotto
Engenheiro Civil - CREA RS 097139-D

LOCAL E DATA:

São Pedro da Serra
Março / 2026

PROPRIETÁRIO:

Município de São Pedro da Serra
Prefeito Municipal - Luiz Augusto Hartmann

ESCALA:

1/250

PROJETO:

PAVIMENTAÇÃO - PVS -
RUA PEDRO ERVINO SCHMITZ

ÁREA TOTAL:

660,00 m²

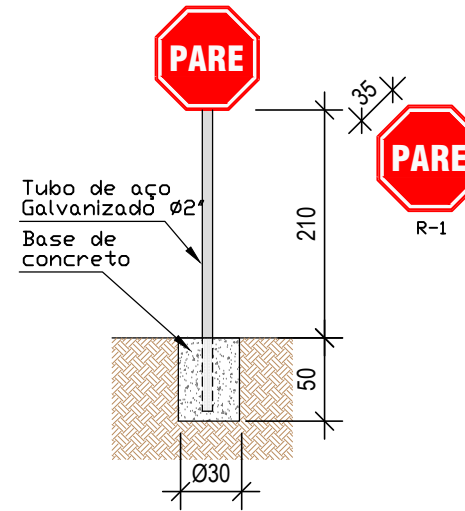
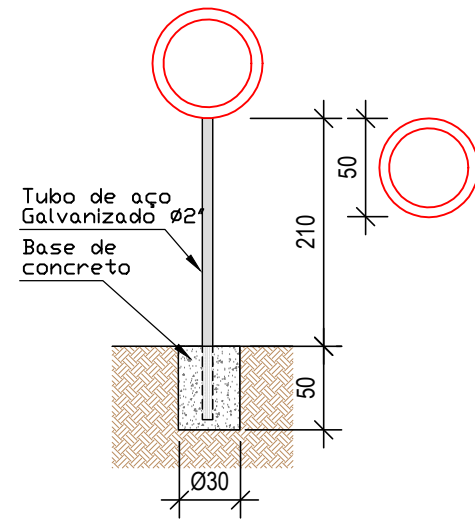
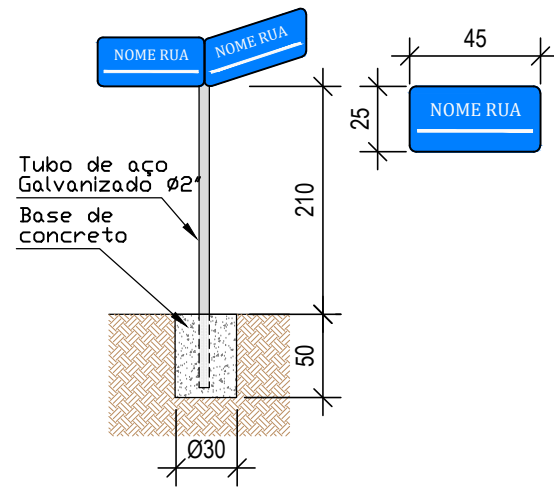
CONTEÚDO:

Planta Baixa- Pavimentação PVS

PRANCHA:

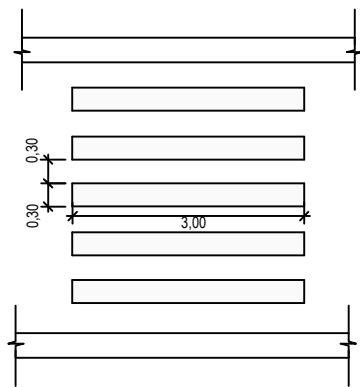
PVps

PLANTA BAIXA
ESCALA 1:250



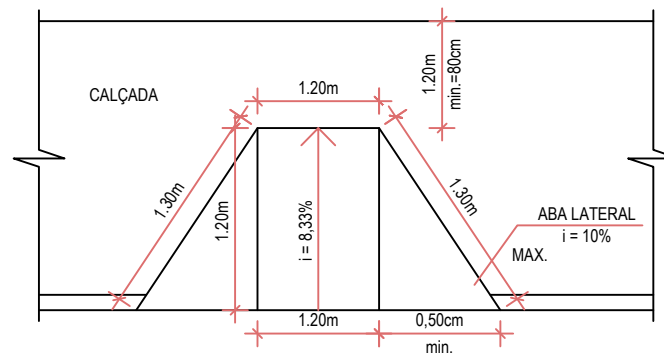
SINALIZAÇÃO HORIZONTAL

DETALHE DE LINHA CONTÍNUA



DETALHE DE FAIXA DE PEDESTRES

RAMPAS DE ACESSIBILIDADE



Município de São Pedro da Serra - RS

ADMINISTRAÇÃO: 2025-2028

Av. Duque de Caxias, 1799, Centro - São Pedro da Serra RS
tel.: (51) 3645-1050

RESPONSÁVEL TÉCNICO:

Marcelo Migotto
Engenheiro Civil - CREA RS 97.139 - D

LOCAL E DATA:

São Pedro da Serra
Março / 2026

PROPRIETÁRIO:

Município de São Pedro da Serra
Luiz Augusto Hartmann - Prefeito

ESCALA:

sem escala

PROJETO:

RUA PEDRO ERVINO SCHMITZ- 2026
São Pedro da Serra - RS

ÁREA:

660,00 m²

CONTEÚDO:

Detalhes - Via Urbana

PRANCHA:

SPS