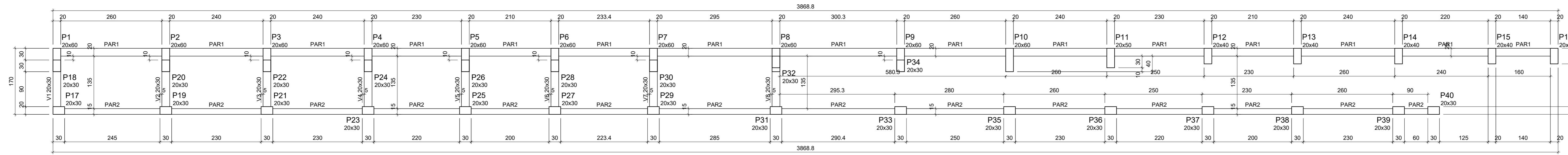


Forma do pavimento Rampa 0.90

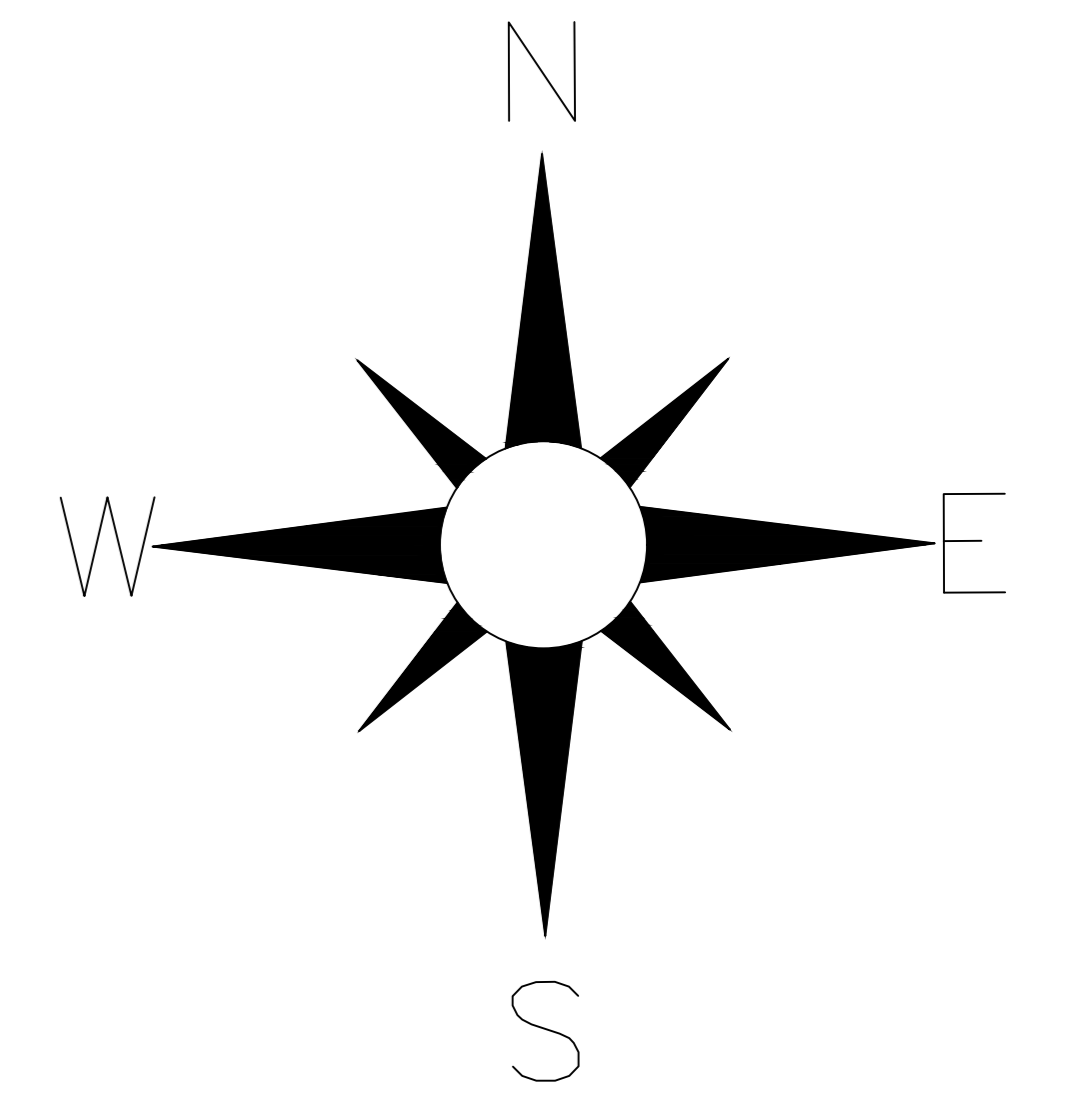
escala 1:50



Nome	Seção (cm)	Elevação (m)	Nível (m)
V1	20x30	0.00	4.50
V2	20x30	0.00	4.50
V3	20x30	0.00	4.50
V4	20x30	0.00	4.50
V5	20x30	0.00	4.50
V6	20x30	0.00	4.50
V7	20x30	0.00	4.50
V8	20x30	0.00	4.50

Características dos materiais
 fck (MPa) 25
 Ecs (MPa) 24150
 Dimensão máxima do agregado = 19 mm

Nome	Seção (cm)	Elevação (m)	Nível (m)
P1	20x60	0.00	4.50
P2	20x60	0.00	4.50
P3	20x60	0.00	4.50
P4	20x60	0.00	4.50
P5	20x60	0.00	4.50
P6	20x60	0.00	4.50
P7	20x60	0.00	4.50
P8	20x60	0.00	4.50
P9	20x60	0.00	4.50
P10	20x60	0.00	4.50
P11	20x60	0.00	4.50
P12	20x40	0.00	4.50
P13	20x40	0.00	4.50
P14	20x40	0.00	4.50
P15	20x40	0.00	4.50
P16	20x40	0.00	4.50
P17	20x30	0.00	4.50
P18	20x30	0.00	4.50
P19	20x30	0.00	4.50
P20	20x30	0.00	4.50
P21	20x30	0.00	4.50
P22	20x30	0.00	4.50
P23	20x30	0.00	4.50
P24	20x30	0.00	4.50
P25	20x30	0.00	4.50
P26	20x30	0.00	4.50
P27	20x30	0.00	4.50
P28	20x30	0.00	4.50
P29	20x30	0.00	4.50
P30	20x30	0.00	4.50
P31	20x30	0.00	4.50
P32	20x30	0.00	4.50
P33	20x30	0.00	4.50
P34	20x30	0.00	4.50
P35	20x30	0.00	4.50
P36	20x30	0.00	4.50
P37	20x30	0.00	4.50
P38	20x30	0.00	4.50
P39	20x30	0.00	4.50
P40	20x30	0.00	4.50

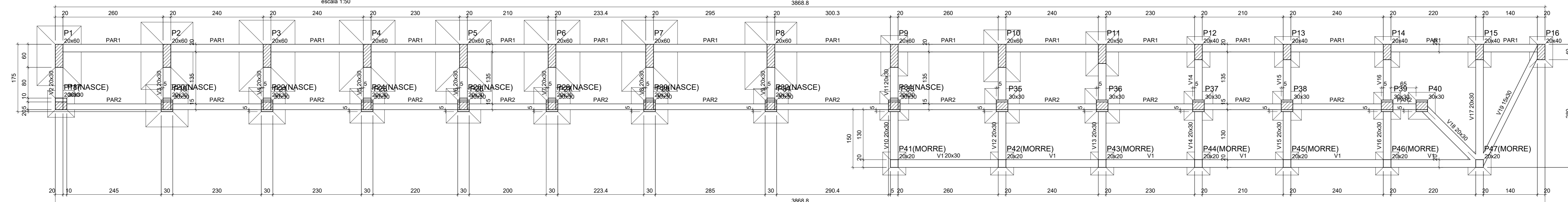


Legenda dos pilares
 [] Pilar que morre
 [] Pilar que passa

Legenda das vigas e paredes
 [] Viga
 [] Parede de concreto

Forma do pavimento Rampa Acesso

escala 1:50



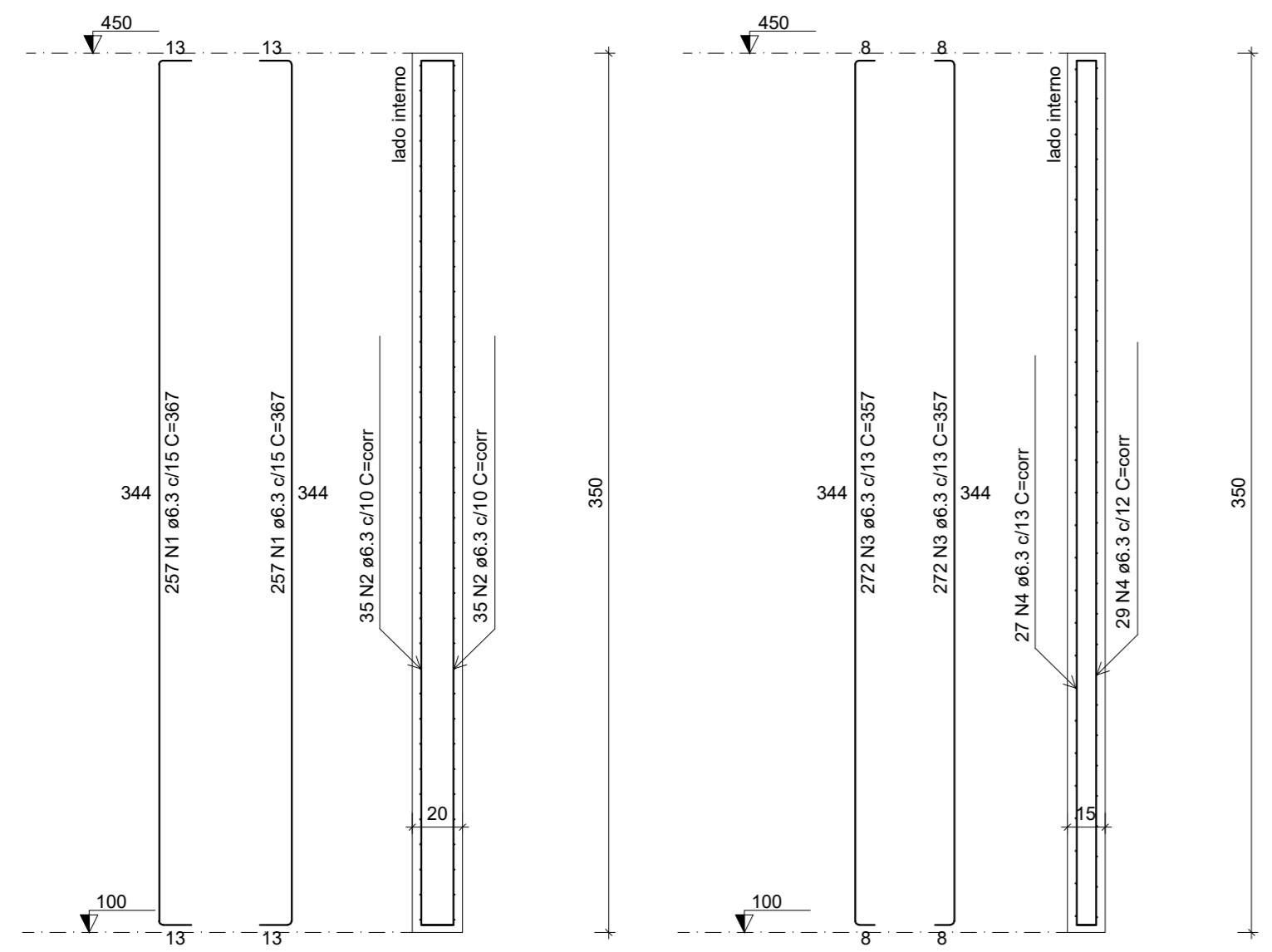
Nome	Seção (cm)	Elevação (m)	Nível (m)
V1	20x30	0.00	1.00
V2	20x30	0.00	1.00
V3	20x30	0.00	1.00
V4	20x30	0.00	1.00
V5	20x30	0.00	1.00
V6	20x30	0.00	1.00
V7	20x30	0.00	1.00
V8	20x30	0.00	1.00
V9	20x30	0.00	1.00
V10	20x30	0.00	1.00
V11	20x30	0.00	1.00
V12	20x30	0.00	1.00
V13	20x30	0.00	1.00
V14	20x30	0.00	1.00
V15	20x30	0.00	1.00
V16	20x30	0.00	1.00
V17	20x30	0.00	1.00
V18	20x30	0.00	1.00
V19	15x30	0.00	1.00

Características dos materiais
 fck (MPa) 25
 Ecs (MPa) 24150
 Dimensão máxima do agregado = 19 mm

Nome	Seção (cm)	Elevação (m)	Nível (m)
P1	20x60	0.00	1.00
P2	20x60	0.00	1.00
P3	20x60	0.00	1.00
P4	20x60	0.00	1.00
P5	20x60	0.00	1.00
P6	20x60	0.00	1.00
P7	20x60	0.00	1.00
P8	20x60	0.00	1.00
P9	20x60	0.00	1.00
P10	20x60	0.00	1.00
P11	20x50	0.00	1.00
P12	20x40	0.00	1.00
P13	20x40	0.00	1.00
P14	20x40	0.00	1.00
P15	20x40	0.00	1.00
P16	20x40	0.00	1.00
P17	20x30	0.00	1.00
P18	20x30	0.00	1.00
P19	20x30	0.00	1.00
P20	20x30	0.00	1.00
P21	20x30	0.00	1.00
P22	20x30	0.00	1.00
P23	20x30	0.00	1.00
P24	20x30	0.00	1.00
P25	20x30	0.00	1.00
P26	20x30	0.00	1.00
P27	20x30	0.00	1.00
P28	20x30	0.00	1.00
P29	20x30	0.00	1.00
P30	20x30	0.00	1.00
P31	20x30	0.00	1.00
P32	20x30	0.00	1.00
P33	20x30	0.00	1.00
P34	20x30	0.00	1.00
P35	20x30	0.00	1.00
P36	20x30	0.00	1.00
P37	20x30	0.00	1.00
P38	20x30	0.00	1.00
P39	20x30	0.00	1.00
P40	20x30	0.00	1.00
P41	20x20	0.00	1.00
P42	20x20	0.00	1.00
P43	20x20	0.00	1.00
P44	20x20	0.00	1.00
P45	20x20	0.00	1.00
P46	20x20	0.00	1.00
P47	20x20	0.00	1.00

Legenda dos pilares
 [] Pilar que morre
 [] Pilar que passa
 [] Pilar com mudança de seção

Legenda das vigas e paredes
 [] Viga
 [] Parede de concreto



RELAÇÃO DO AÇO

PAR1	PAR2																																																												
<table border="1"> <thead> <tr> <th>AÇO</th> <th>N</th> <th>DIAM (mm)</th> <th>QUANT</th> <th>C.LIMIT (cm)</th> <th>C.TOTAL (cm)</th> </tr> </thead> <tbody> <tr><td>CASO 1</td><td>6.3</td><td>5.14</td><td>367</td><td>168636</td><td>289430</td></tr> <tr><td>2</td><td>6.3</td><td>7.0</td><td>167</td><td>168636</td><td>289430</td></tr> <tr><td>4</td><td>6.3</td><td>5.44</td><td>357</td><td>168636</td><td>289430</td></tr> <tr><td>6</td><td>6.3</td><td>5.66</td><td>356</td><td>168636</td><td>289430</td></tr> </tbody> </table>	AÇO	N	DIAM (mm)	QUANT	C.LIMIT (cm)	C.TOTAL (cm)	CASO 1	6.3	5.14	367	168636	289430	2	6.3	7.0	167	168636	289430	4	6.3	5.44	357	168636	289430	6	6.3	5.66	356	168636	289430	<table border="1"> <thead> <tr> <th>AÇO</th> <th>N</th> <th>DIAM (mm)</th> <th>QUANT</th> <th>C.LIMIT (cm)</th> <th>C.TOTAL (cm)</th> </tr> </thead> <tbody> <tr><td>CASO 1</td><td>6.3</td><td>5.14</td><td>367</td><td>168636</td><td>289430</td></tr> <tr><td>2</td><td>6.3</td><td>7.0</td><td>167</td><td>168636</td><td>289430</td></tr> <tr><td>4</td><td>6.3</td><td>5.44</td><td>357</td><td>168636</td><td>289430</td></tr> <tr><td>6</td><td>6.3</td><td>5.66</td><td>356</td><td>168636</td><td>289430</td></tr> </tbody> </table>	AÇO	N	DIAM (mm)	QUANT	C.LIMIT (cm)	C.TOTAL (cm)	CASO 1	6.3	5.14	367	168636	289430	2	6.3	7.0	167	168636	289430	4	6.3	5.44	357	168636	289430	6	6.3	5.66	356	168636	289430
AÇO	N	DIAM (mm)	QUANT	C.LIMIT (cm)	C.TOTAL (cm)																																																								
CASO 1	6.3	5.14	367	168636	289430																																																								
2	6.3	7.0	167	168636	289430																																																								
4	6.3	5.44	357	168636	289430																																																								
6	6.3	5.66	356	168636	289430																																																								
AÇO	N	DIAM (mm)	QUANT	C.LIMIT (cm)	C.TOTAL (cm)																																																								
CASO 1	6.3	5.14	367	168636	289430																																																								
2	6.3	7.0	167	168636	289430																																																								
4	6.3	5.44	357	168636	289430																																																								
6	6.3	5.66	356	168636	289430																																																								

RESUMO DO AÇO

AÇO	DIAM (mm)	C.TOTAL (m)	PESO + 10% (kg)
CASO 1	6.3	8501.8	2288.5
CASO 2	6.3	8501.8	2288.5
CASO 3	6.3	8501.8	2288.5
CASO 4	6.3	8501.8	2288.5
CASO 5	6.3	8501.8	2288.5
CASO 6	6.3	8501.8	2288.5
CASO 7	6.3	8501.8	2288.5
CASO 8	6.3	8501.8	2288.5
CASO 9	6.3	8501.8	2288.5
CASO 10	6.3	8501.8	2288.5
CASO 11	6.3	8501.8	2288.5
CASO 12	6.3	8501.8	2288.5
CASO 13	6.3	8501.8	2288.5
CASO 14	6.3	8501.8	2288.5
CASO 15	6.3	8501.8	2288.5
CASO 16	6.3	8501.8	2288.5
CASO 17	6.3	8501.8	2288.5
CASO 18	6.3	8501.8	2288.5
CASO 19	6.3	8501.8	2288.5
CASO 20	6.3	8501.8	2288.5
CASO 21	6.3	8501.8	2288.5
CASO 22	6.3	8501.8	2288.5
CASO 23	6.3	8501.8	2288.5
CASO 24	6.3	8501.8	2288.5
CASO 25	6.3	8501.8	2288.5
CASO 26	6.3	8501.8	2288.5
CASO 27	6.3	8501.8	2288.5
CASO 28	6.3	8501.8	2288.5
CASO 29	6.3	8501.8	2288.5
CASO 30	6.3	8501.8	2288.5
CASO 31	6.3	8501.8	2288.5
CASO 32	6.3	8501.8	2288.5
CASO 33	6.3	8501.8	2288.5
CASO 34	6.3	8501.8	2288.5
CASO 35	6.3	8501.8	2288.5
CASO 36	6.3	8501.8	2288.5
CASO 37	6.3	8501.8	2288.5
CASO 38	6.3	8501.8	2288.5
CASO 39	6.3	8501.8	2288.5
CASO 40	6.3	8501.8	2288.5
CASO 41	6.3	8501.8	2288.5
CASO 42	6.3	8501.8	2288.5
CASO 43	6.3	8501.8	2288.5
CASO 44	6.3	8501.8	2288.5
CASO 45	6.3	8501.8	2288.5
CASO 46	6.3	8501.8	2288.5
CASO 47	6.3	8501.8	2288.5
CASO 48	6.3	8501.8	2288.5
CASO 49	6.3	8501.8	2288.5
CASO 50	6.3	8501.8	2288.5

Volume de concreto (C-25) = 36.20 m³
 Área da forma = 529.77 m²

PAR1 ESC 1:25
 PAR2 ESC 1:25

SVELTO MANUTENÇÃO ELÉTRICA LTDA
 CNPJ: 59.332.500/0001-73 IE: 3040004699
 Avenida João Stalla, nº 289, Centro, Protásio Alves - RS
 TELEFONE: 54 996537716
 CREA-RS: 248121

Entorno Escola Municipal Dr. Manoel Vieira da Fonseca - Andre da Rocha - RS
 Eng. Civil Charles Furlan
 CREA-RS: 248121

FORMA E CONTEÚDO RAMPAS
 DATA: 03/2026 ESCALA: INDICADA
 PRANCHAS: 06/06 REVISÃO: 00/00 TIPO DE PROJETO: ESTRUTURAL