

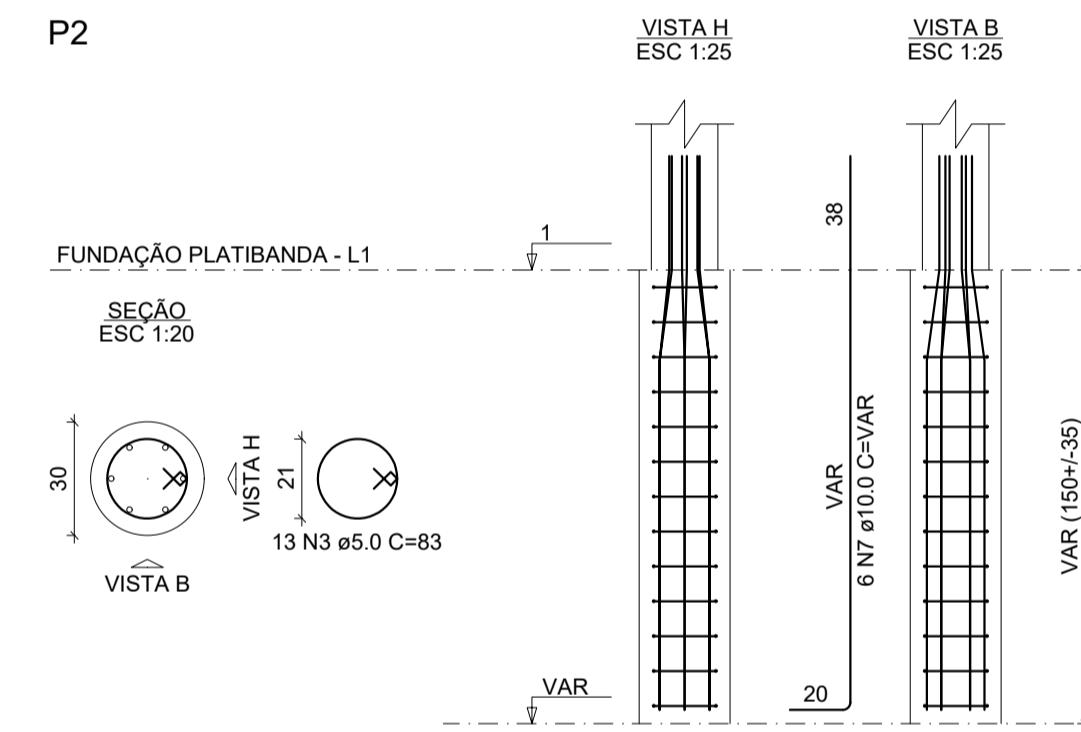
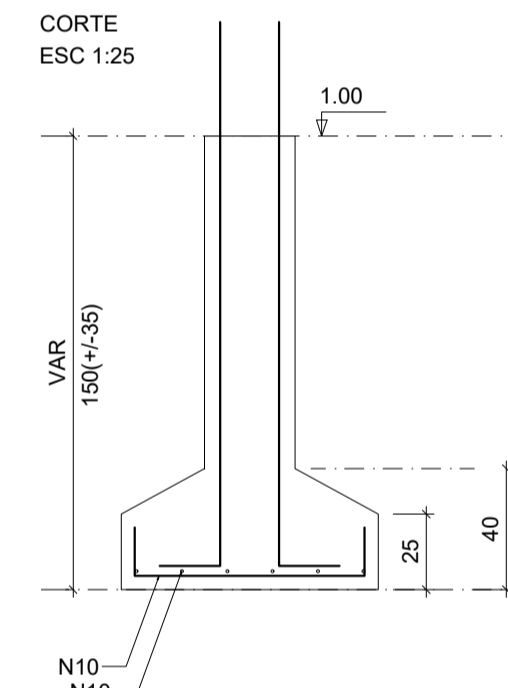
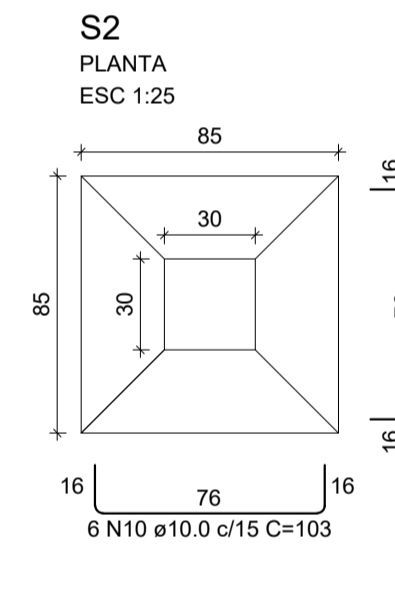
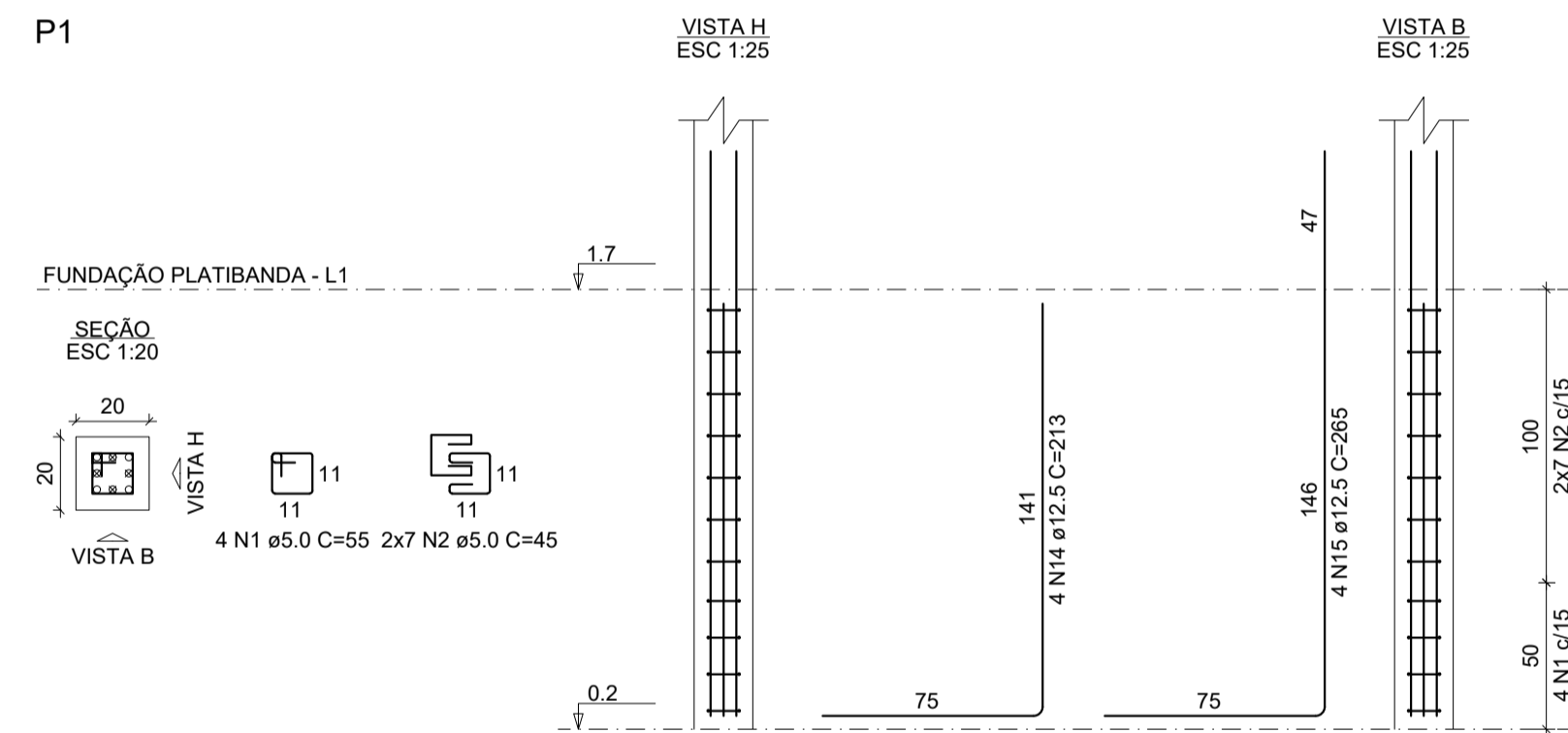
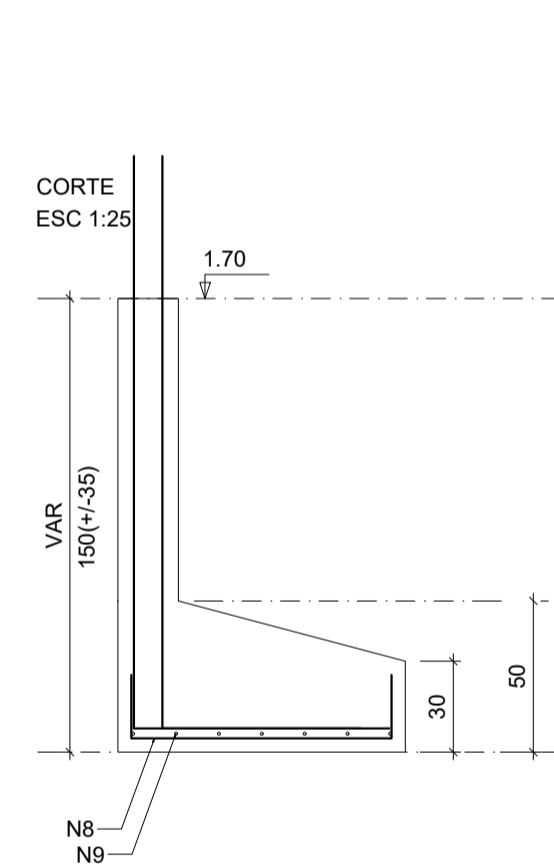
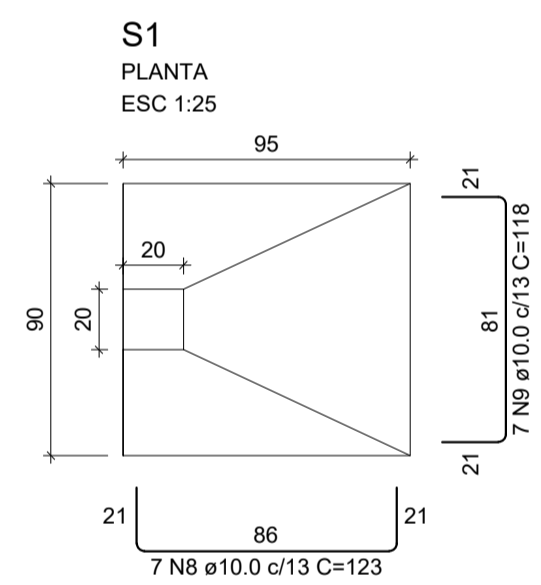
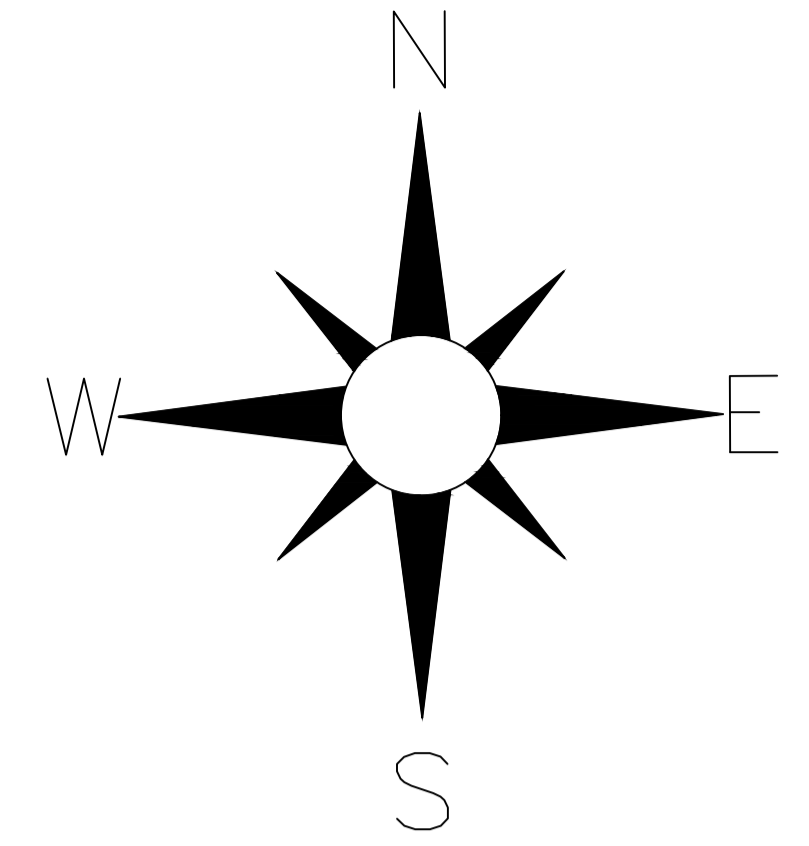
RELAÇÃO DO AÇO

AÇO	N	DIAM (mm)	QUANT	C.UNIT (cm)	C.TOTAL (cm)
CA60	1	5.0	28	67	1876
	2	5.0	18	54	972
	3	5.0	84	68	5712
	4	5.0	168	29	4872
	5	5.0	33	227	7491
	6	5.0	18	134	2412
	7	10.0	4	422	1688
	8	10.0	24	492	11808

RESUMO DO AÇO

AÇO	DIAM (mm)	C.TOTAL (m)	PESO + 10% (kg)
CA50	10.0	135	91.5
CA60	5.0	233.3	39.6
PESO TOTAL (kg)			
CA50			91.5
CA60			39.6

Volume de concreto (C-25) = 1.53 m³
 Área de forma = 21.92 m²



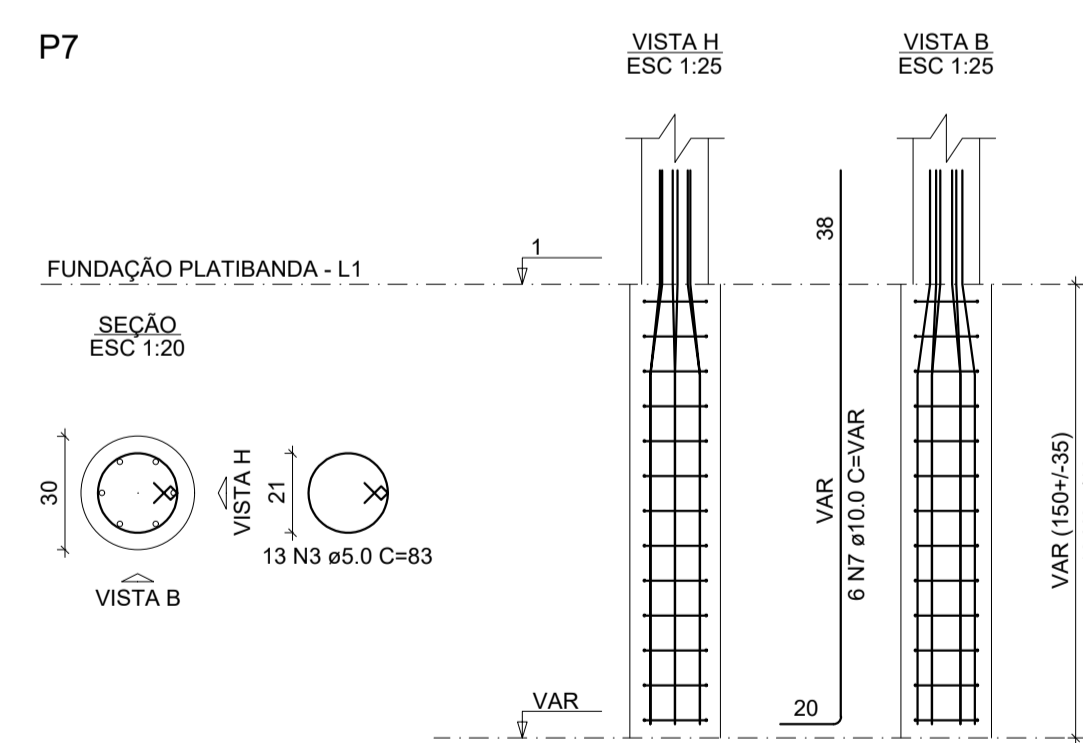
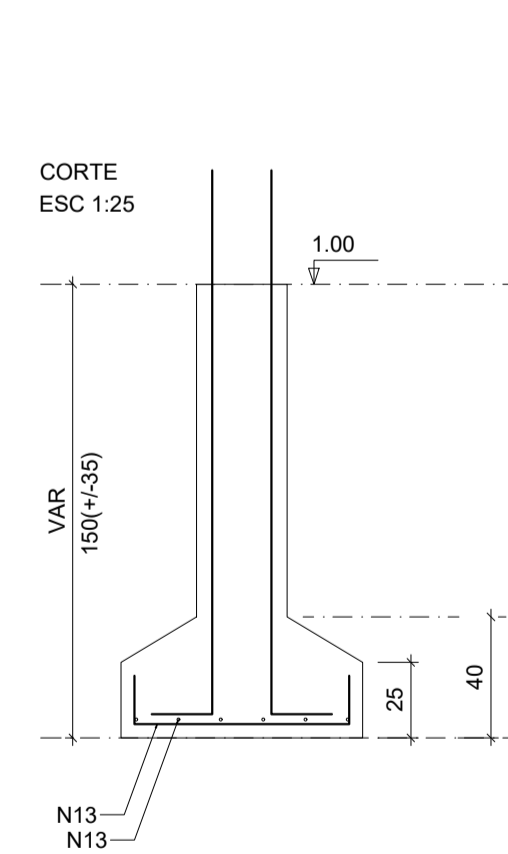
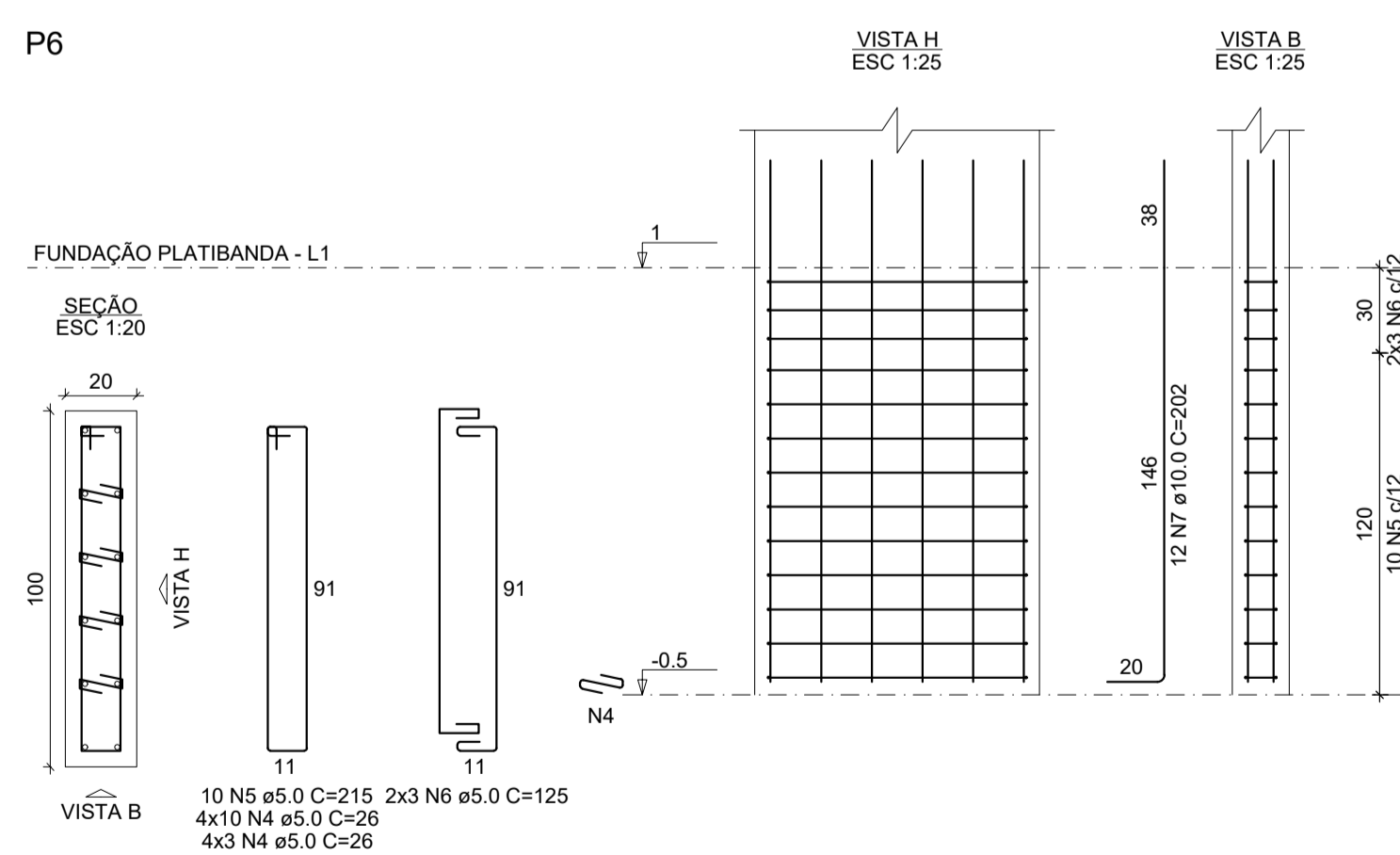
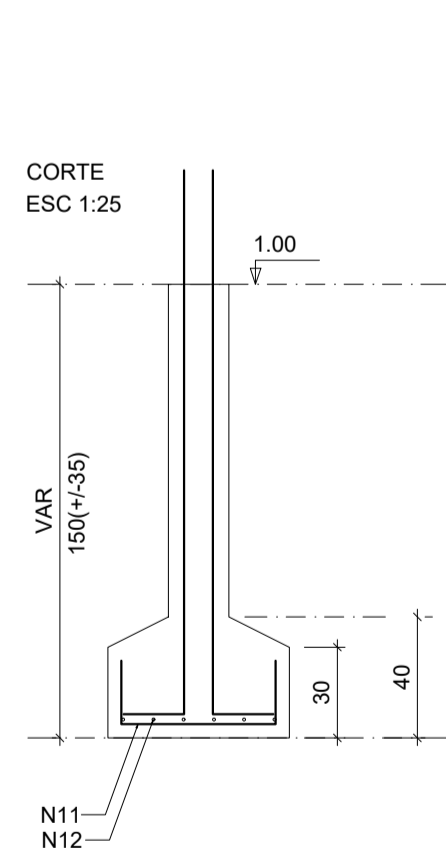
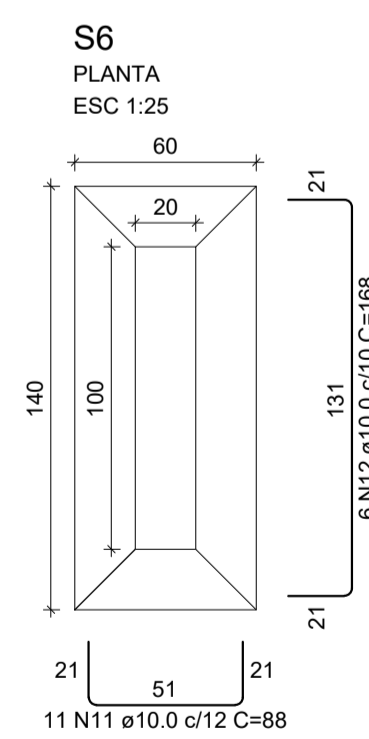
RELAÇÃO DO AÇO

AÇO	N	DIAM (mm)	QUANT	C.UNIT (cm)	C.TOTAL (cm)
CA60	1	5.0	4	55	220
	2	5.0	14	45	630
	3	5.0	26	83	2158
	4	5.0	52	26	1352
	5	5.0	10	215	2150
CA50	6	5.0	6	125	750
	7	10.0	24	VAR	VAR
	8	10.0	7	123	861
	9	10.0	7	118	826
	10	10.0	12	103	1236
	11	10.0	11	88	988
	12	10.0	6	168	1008
	13	10.0	12	98	1176
	14	12.5	4	213	852
	15	12.5	4	265	1060

RESUMO DO AÇO

AÇO	DIAM (mm)	C.TOTAL (m)	PESO + 10% (kg)
CA50	10.0	109.2	74.1
CA60	5.0	72.6	20.3
PESO TOTAL (kg)			
CA50		94.3	
CA60		12.3	

Volume de concreto (C-25) = 1.48 m³
 Área de forma = 9.59 m²



svelto MANUTENÇÃO ELÉTRICA LTDA
 CNPJ: 59.332.500/0001-73 IE: 3040004699
 TELEFONE: 54 999537716
 Avenida João Stella, nº 289, Centro, Protásio Alves - RS

OBRA: **Entorno Escola Municipal Dr. Manoel Vieira de Fonseca - Andre da Rocha - RS**

RESPONSÁVEL TÉCNICO: **Eng. Civil Charles Furlan CREA/RS: 248121**

DESCRIÇÃO DA PRANCHA: **FUNDAÇÕES E SAPATAS COBERTURA**

CONTRATANTE: **Município de Protásio Alves CNPJ/CPF: 91.566.885/0001-46**

DATA: 03/2026 ESCALA: INDICADA

PRANCHA: 01/06 REVISÃO: 00/00 TIPO DE PROJETO: **ESTRUTURAL**