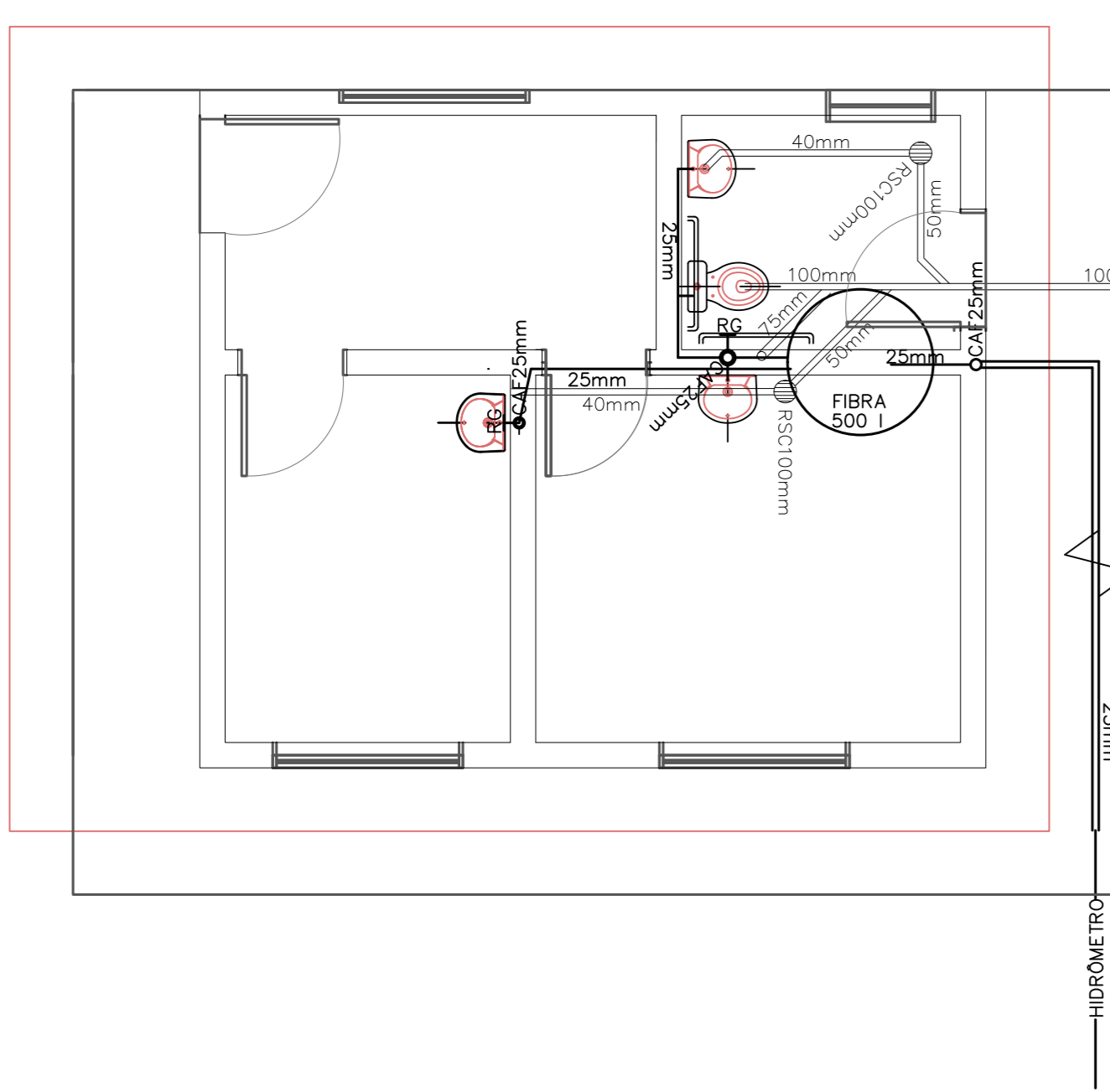


QUADRO DE CARGAS

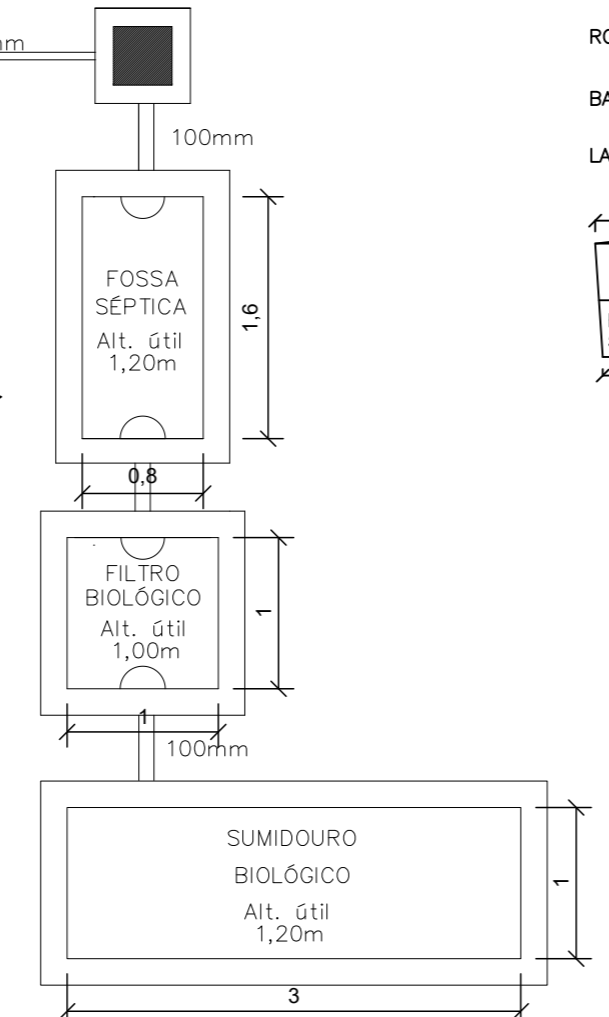
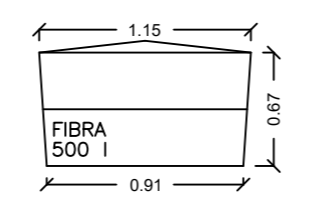
CIRCUITO N°	ILUMINAÇÃO			TOMADAS				TOTAL	DISJUN.	CONDUT.	OBS.:
	40W	60W	85W	100W	600W	1000W	5000W				
1			2	4	2			1770	20	2,5	
2			2	2				370	20	2,5	
3			1	1				185	20	2,5	
TOTAL			425		1900			2325	50	10,0	


- PONTO DE LUZ NO TETO (SOBREPOR)
- INTERRUPTOR SIMPLES (EMBUTIR E SOBREPOR)
h=110cm DO PISO ACABADO
- TOMADA UNIVERSAL SIMPLES COM INTERRUPTOR (SOBREPOR)
h=110cm DO PISO ACABADO
- ▽ TOMADA UNIVERSAL SIMPLES (SOBREPOR)
h=30cm DO PISO ACABADO
- ▽ TOMADA UNIVERSAL MÉDIA h= 110cm (EMBUTIR E SOBREPOR)
- PC TOMADA PARA COMPUTADOR + REDE + INTERNET (SOBREPOR)
- TV TOMADA PARA TV + ANTENA (SOBREPOR)
- CAIXA DE DISTRIBUIÇÃO (EMBUTIR)
- QUADRO DE MEDIDORES



LEGENDA HIDRO:

- CANALIZAÇÃO DE ÁGUA FRIA
- CANALIZAÇÃO DE ÁGUA FRIA ENTERRADA
- RG (REGISTRO GAVETA-GERAL) H= 1,90m
- BACIA SANITÁRIA= COM CAIXA ACOPLADA H= 0,30m
- LAVATÓRIO= PONTO DE ALIMENTAÇÃO= 0,60m
- CANALIZAÇÃO DE ESGOTO ENTERRADA
- CX. INSP. SANITÁRIA TAMP. COBERTA
- RALO SECO
- TUBO DE VENTILAÇÃO





PREFEITURA MUNICIPAL DE BENTO GONÇALVES
Administração 2025/2028

Obra: Casa de Apoio para Ações de Saúde	Data: Abr. 2025
Endereço: BR 470	Escala: 1: 50
Assunto: Projeto Elétrico / Hidrossanitário	Área: 38,52 m²
Responsável Projeto: Eng. Civil Mauri Magnaguagno RS 248.952	Prancha: 03
Responsável Execução:	Desenho: Andros