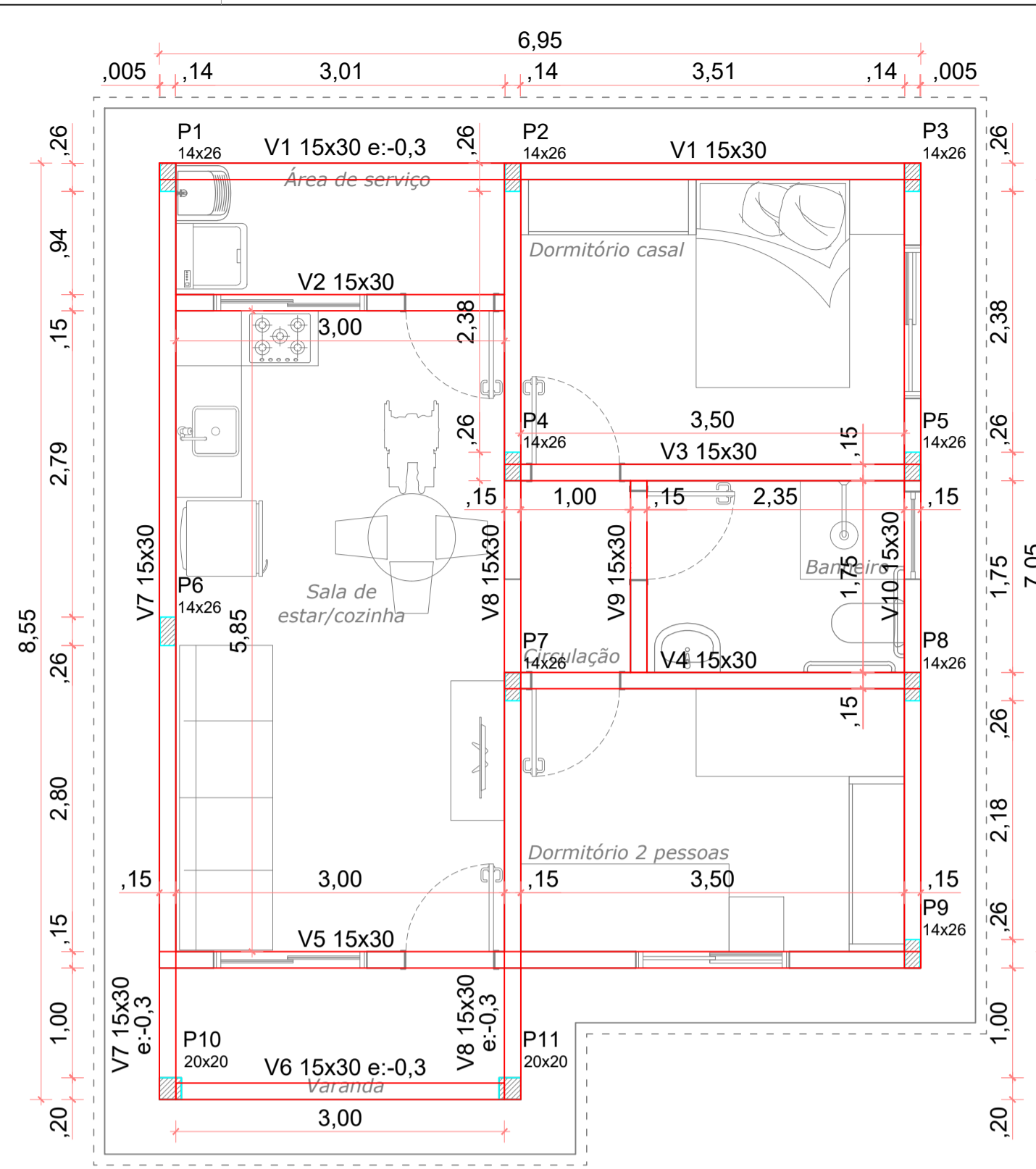
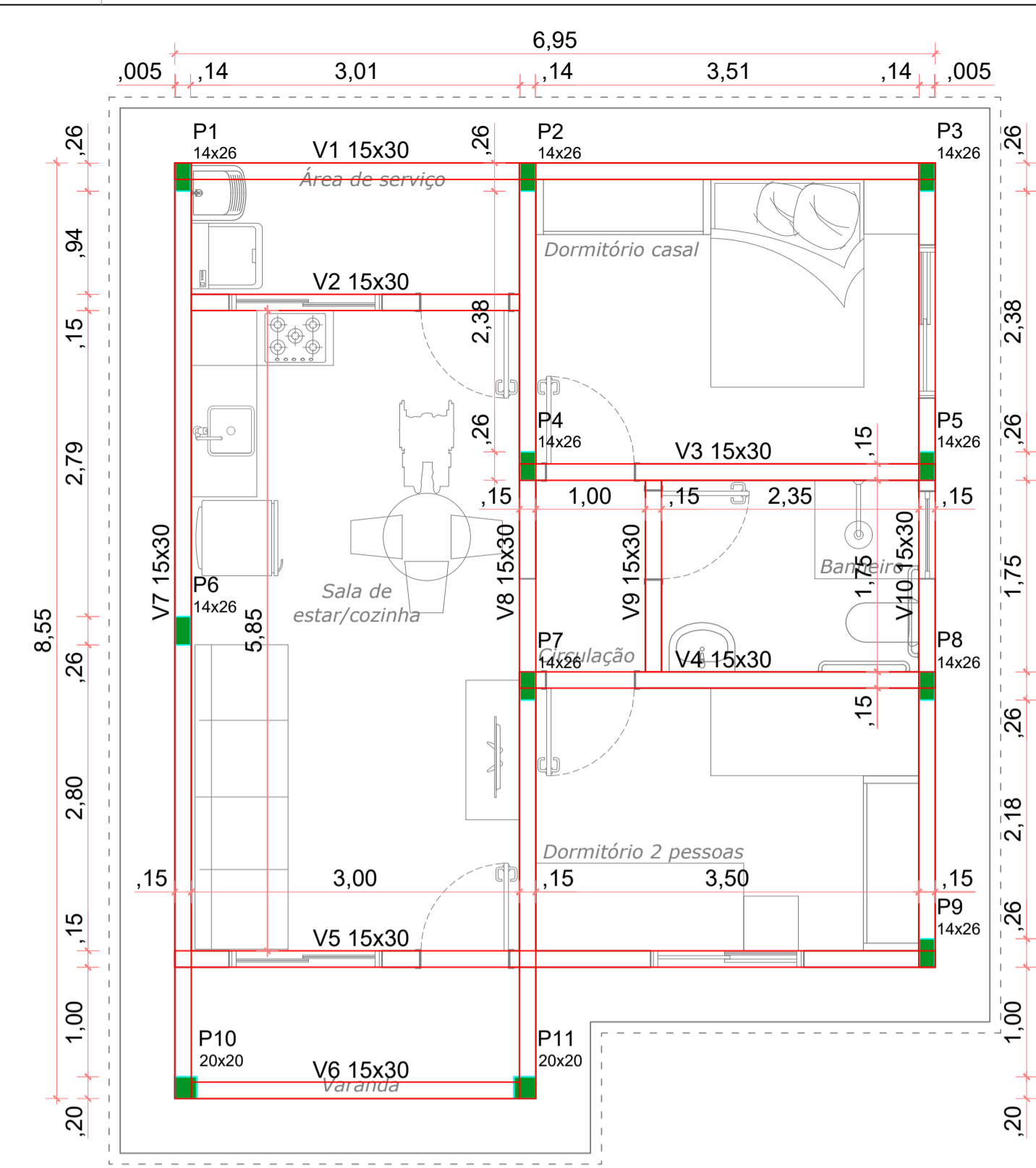


PLANTA DE LOCAÇÃO
Escala: 1:50

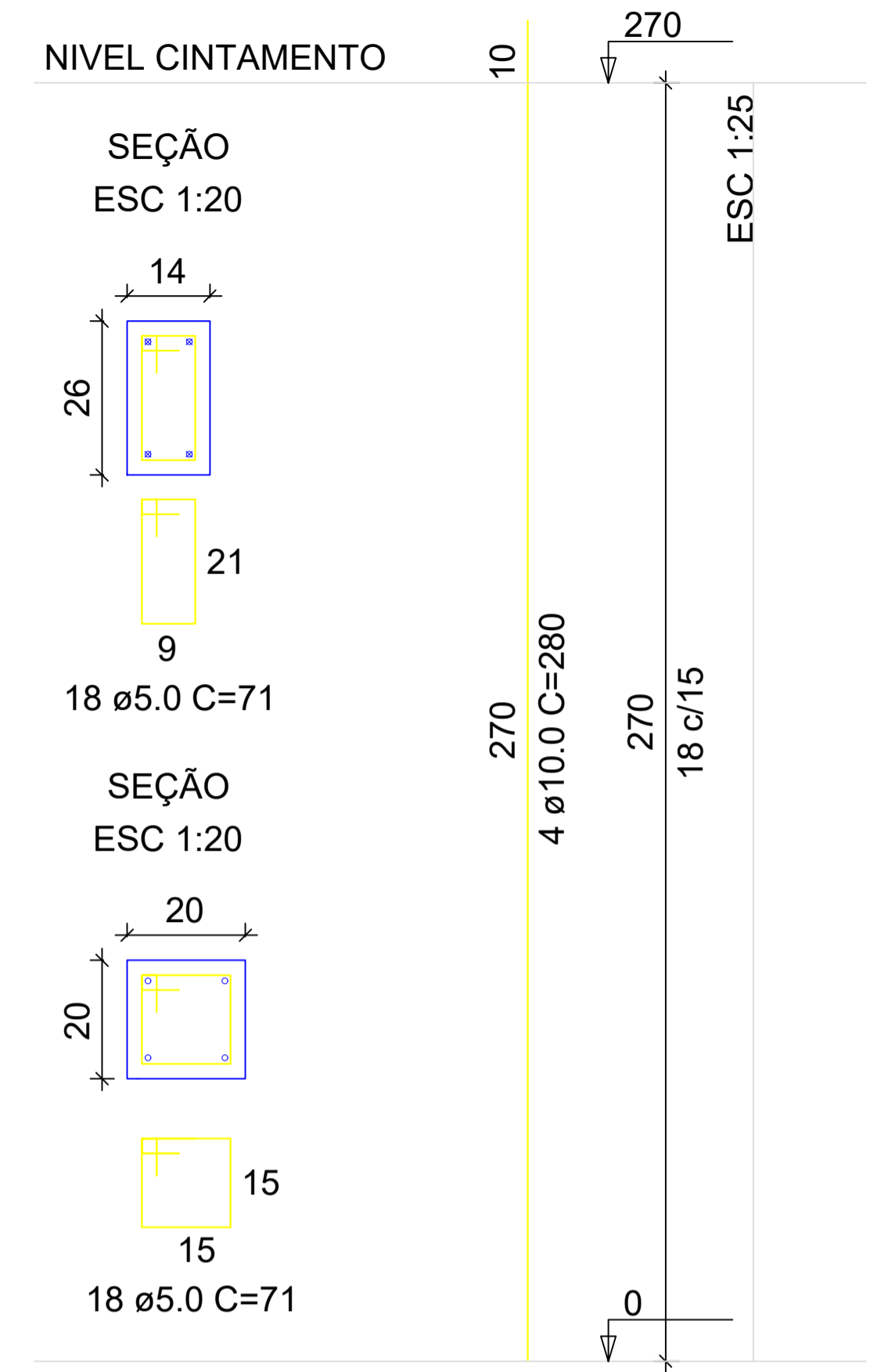


FORMA BALDRAME - NIVEL 0
Escala: 1:50



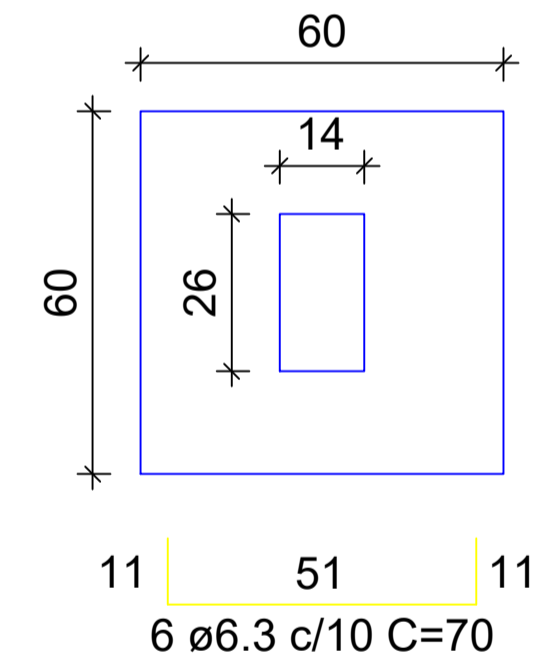
FORMA CINTAMENTO - NIVEL 270
Escala: 1:50

P1=P2=P3=P4=P5=P6=P7=P8=P9 (14x26)
P10=P11 (20x20)



S1=S2=S3=S4=S5=S6=S7=S8=S9

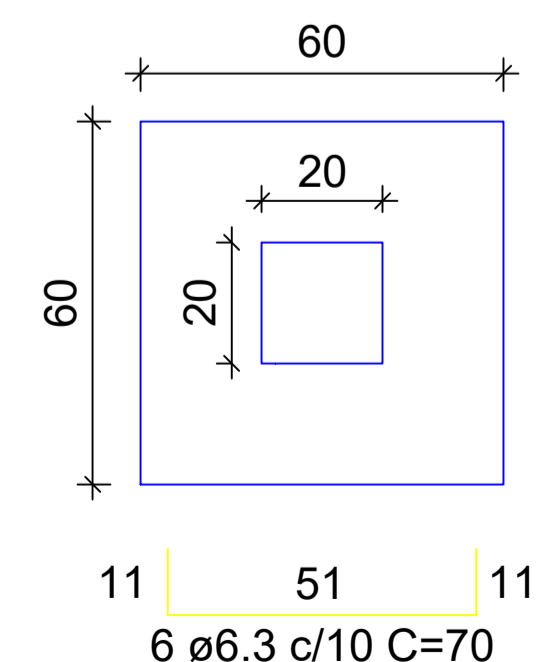
PLANTA
ESC 1:25



Solo com capacidade de suporte > 3.00 kgf/cm²
Solo compactado sobre a sapata
peso específico > 1800.00 kgf/m³

S10=S11

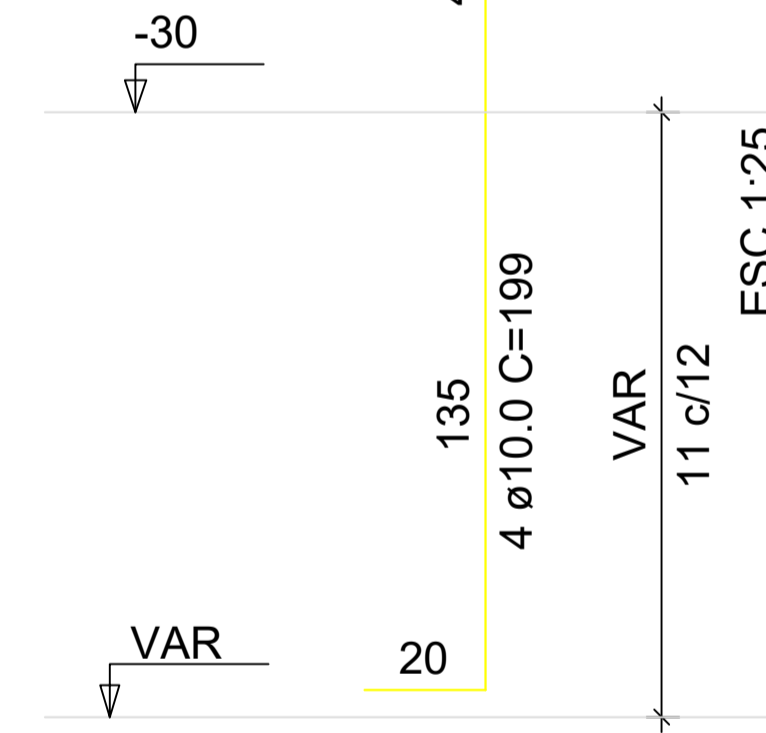
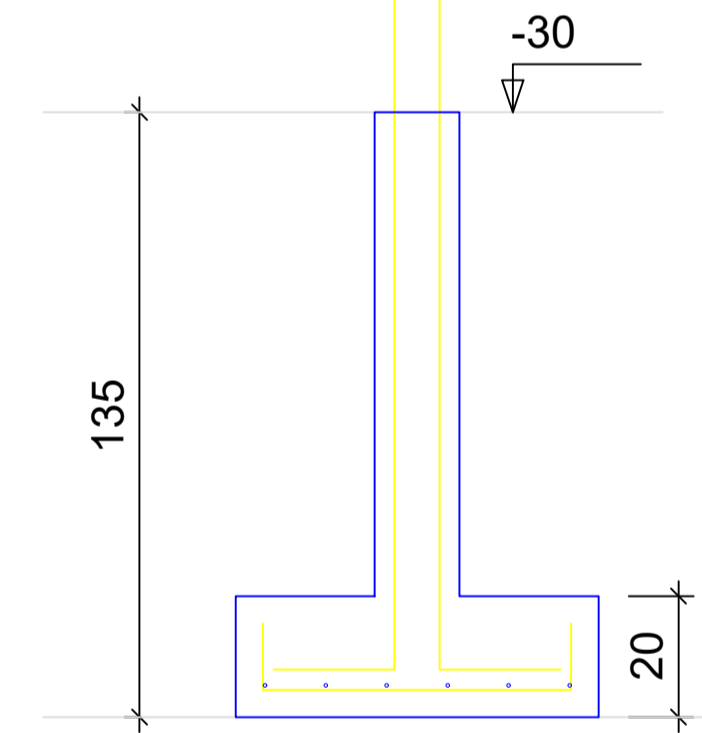
PLANTA
ESC 1:25



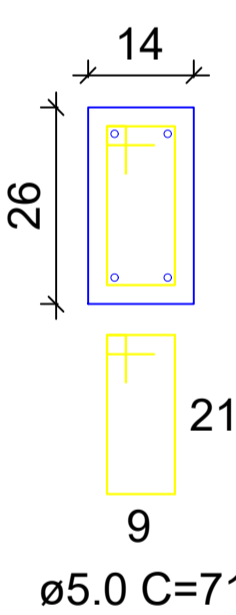
Solo com capacidade de suporte > 3.00 kgf/cm²
Solo compactado sobre a sapata
peso específico > 1800.00 kgf/m³

P1=P2=P3=P4=P5=P6=P7=P8=P9

CORTE
ESC 1:25

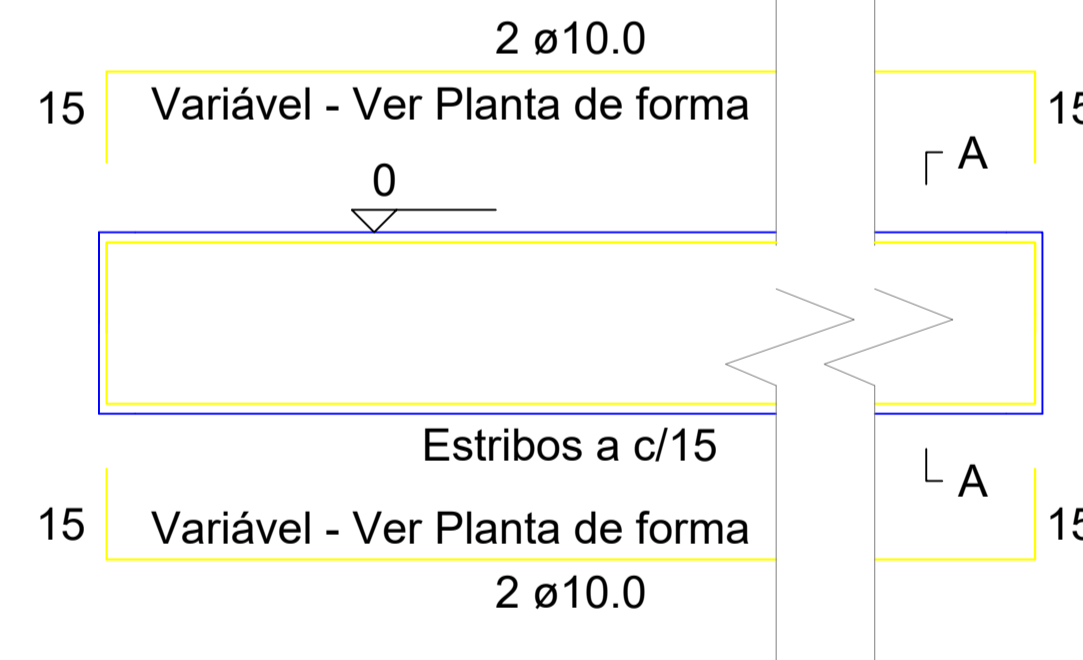


SEÇÃO
ESC 1:20

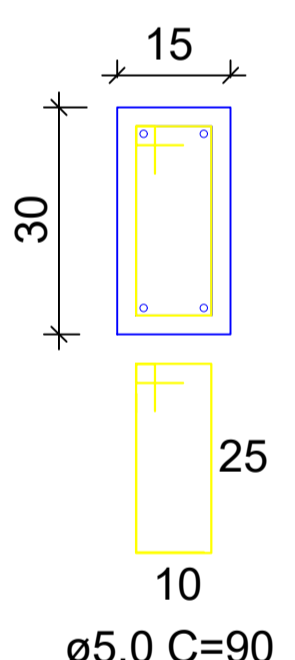


VIGAS BALDRAME E CINT. - TODAS IGUAIS

CORTE
ESC 1:25

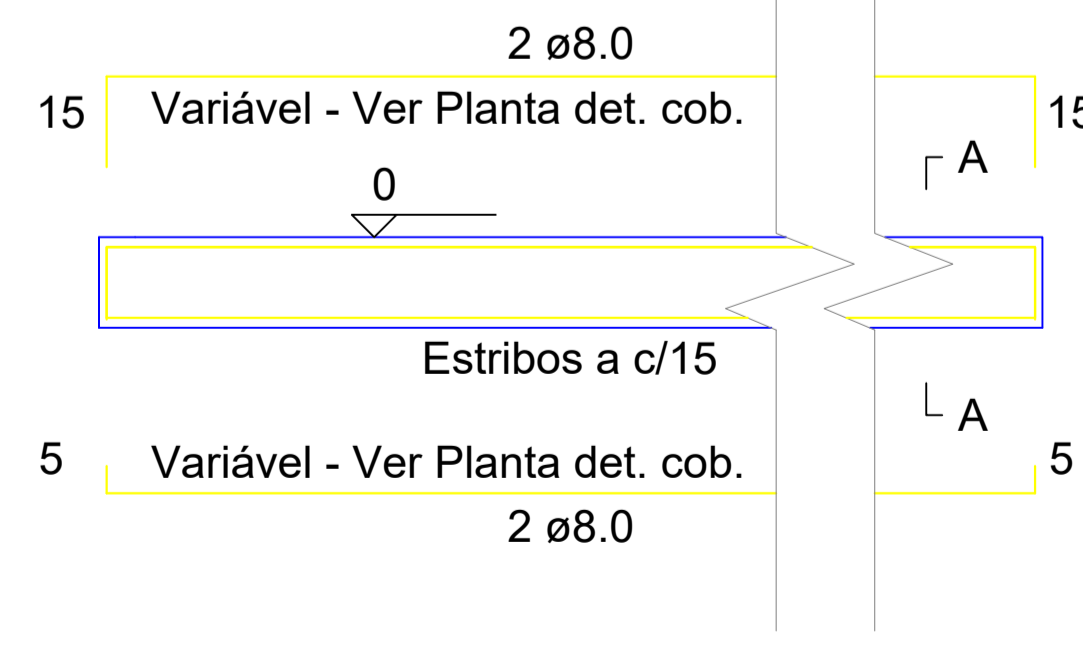


SEÇÃO A-A
ESC 1:20

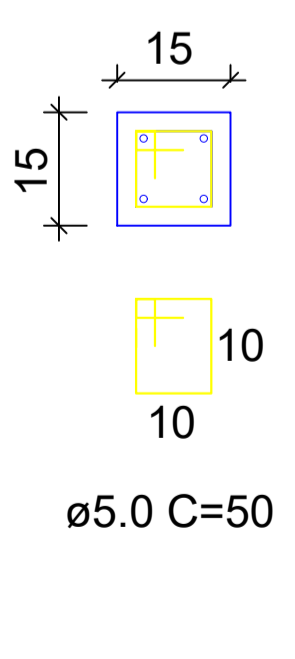


VIGAS CINTAMENTO OITÃO - TODAS IGUAIS

CORTE
ESC 1:25



SEÇÃO A-A
ESC 1:20



PREFEITURA MUNICIPAL DE TIRADENTES DO SUL
Avenida Tiradentes, 1090, Tiradentes do Sul - RS - CEP- 98680-000
Fone (55) 2032 0041 | E-mail: engenharia@tiradentesdosul.rs.gov.br

PROJETO: EDIFICAÇÃO RESIDENCIAL EM ALVENARIA - FNHIS SUB-50

LOCAL: Conforme Planta de Situação

PROPRIETÁRIO: Município de Tiradentes do Sul - RS CNPJ: 94.726.320/0001-77

RESP. TÉCNICO: Eng. Civil Dinara Cristina Vivian CREA: 208276-D

TEMA: PROJETO ESTRUTURAL	ÁREA: 55,04 m ²	PRANCHA: 4/7
DESENHO: Dinara Vivian	DATA: 20/10/2025	ESCALA: Indicada