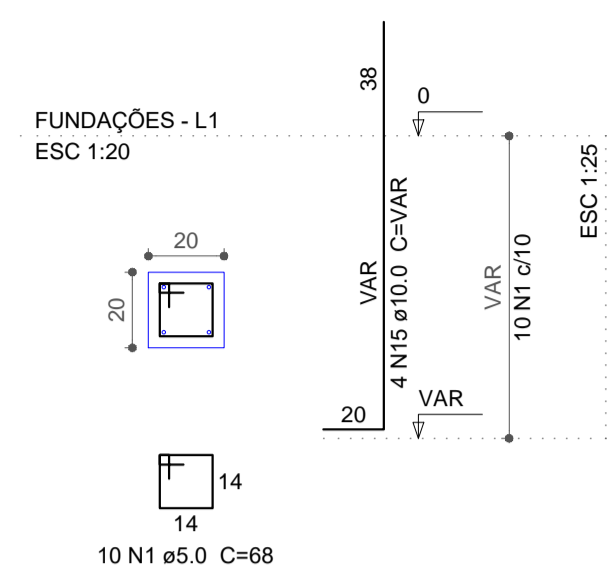
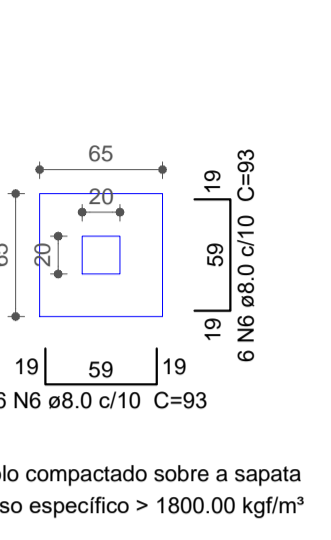


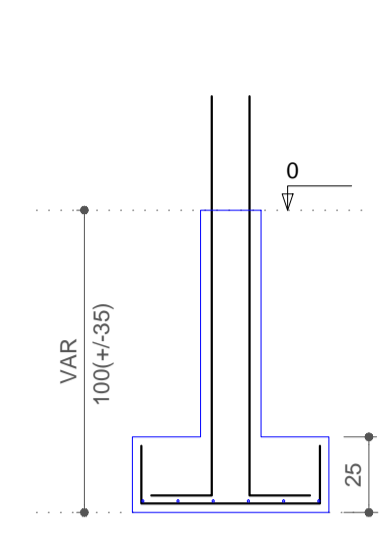
P4=P5



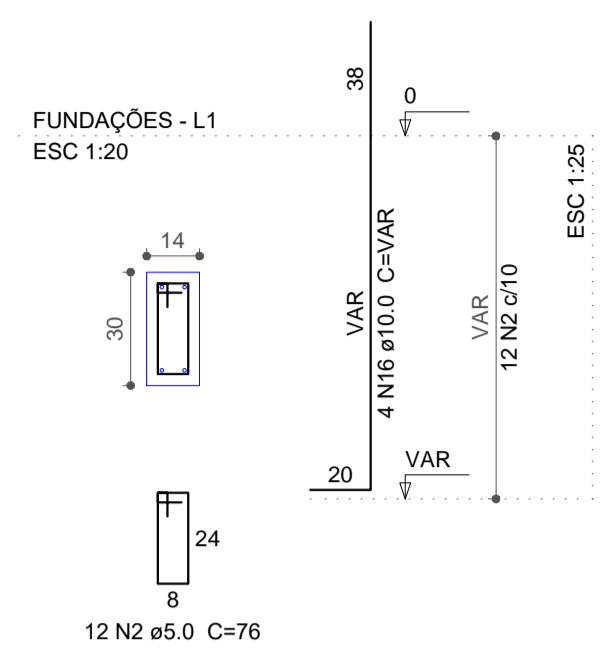
S4=S5
PLANTA
ESC 1:40



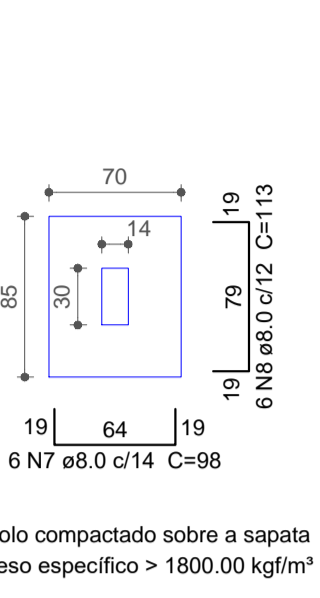
CORTE
ESC 1:25



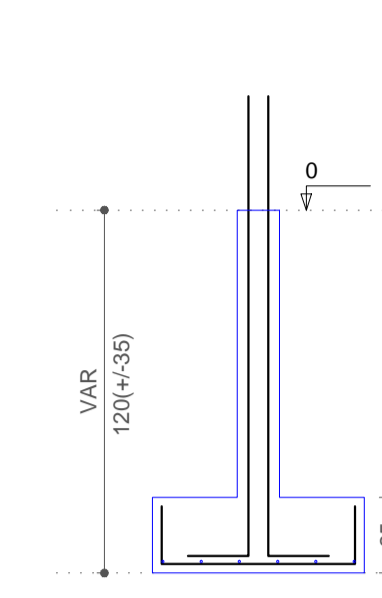
P1=P18



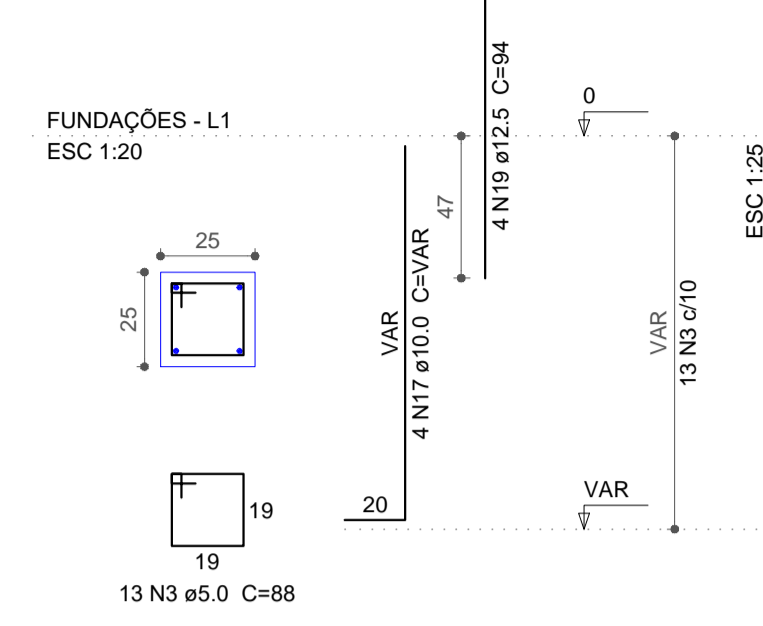
S1=S18
PLANTA
ESC 1:40



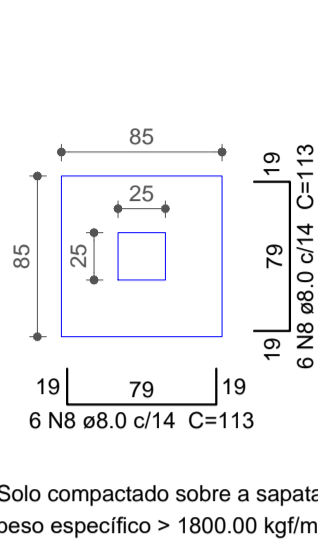
CORTE
ESC 1:25



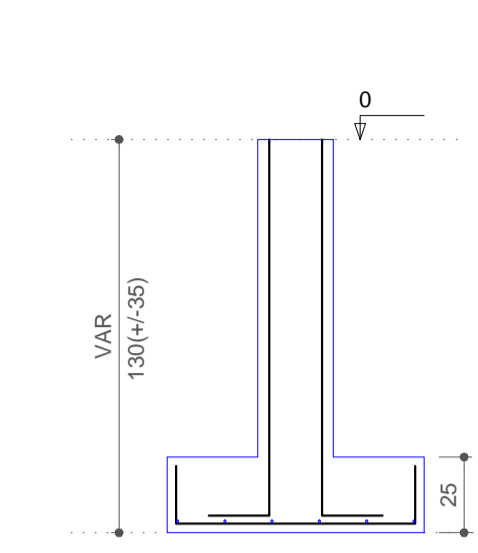
P23



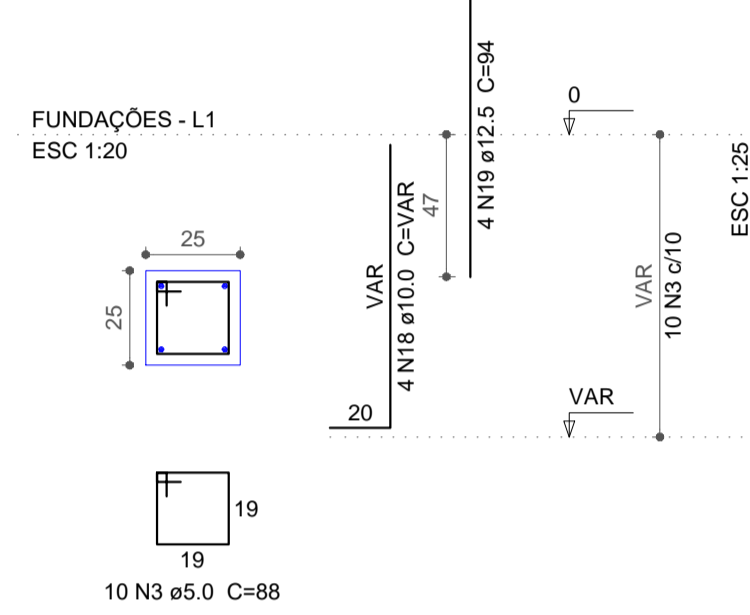
S23
PLANTA
ESC 1:40



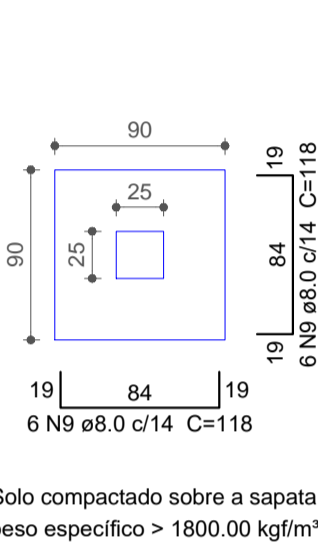
CORTE
ESC 1:25



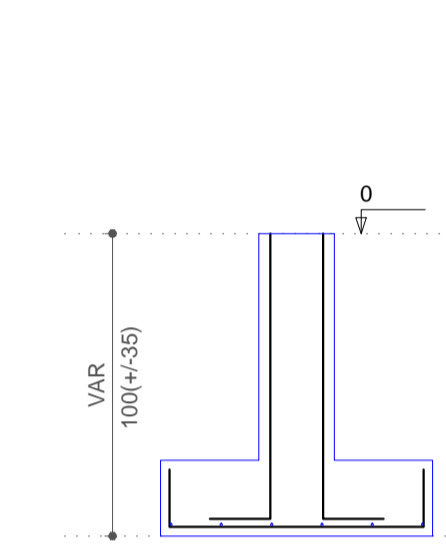
P9



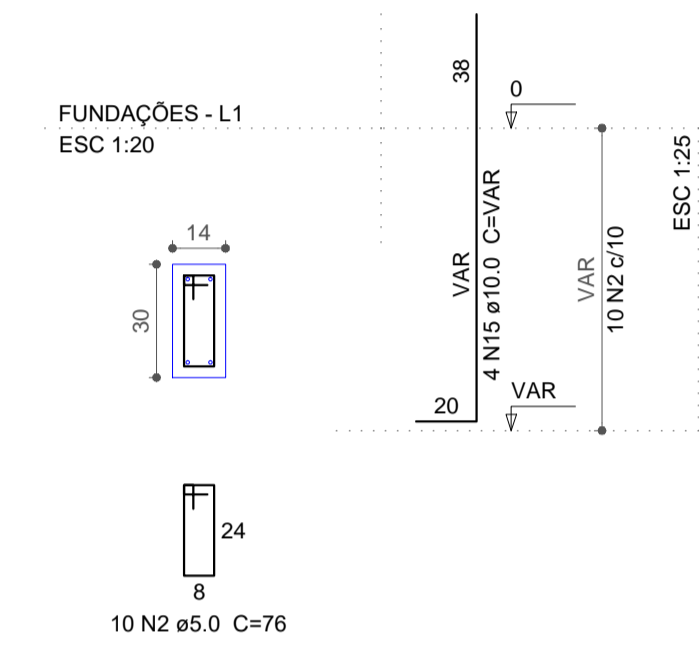
S9
PLANTA
ESC 1:40



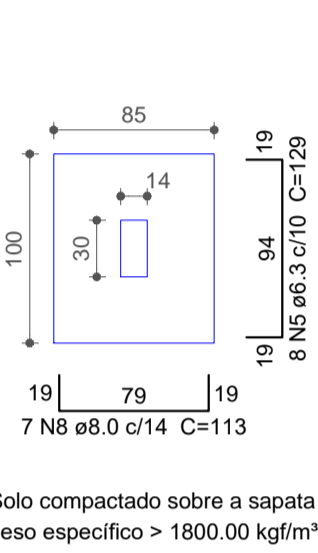
CORTE
ESC 1:25



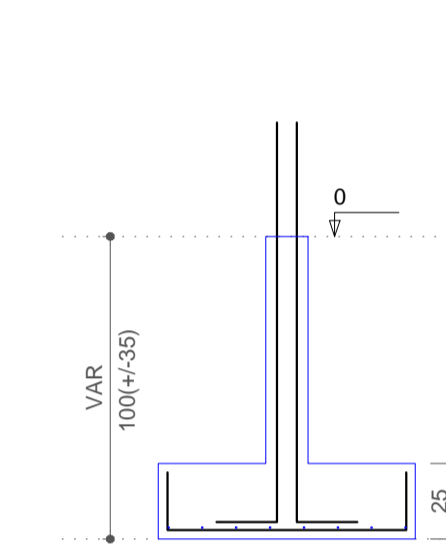
P14



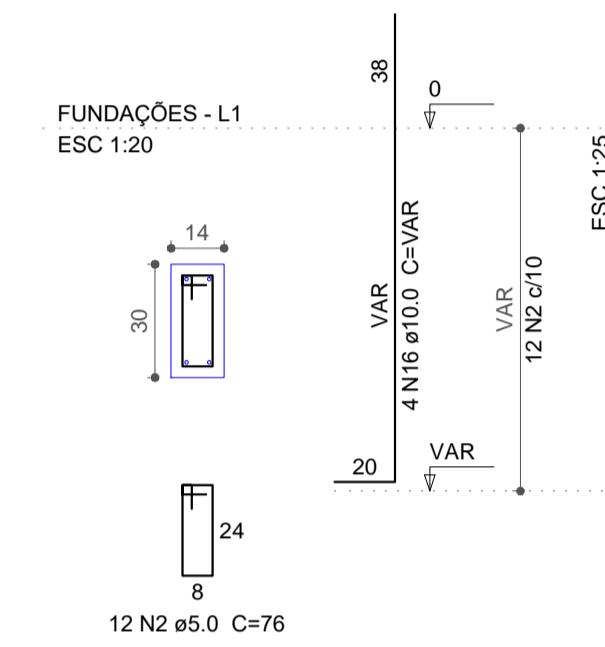
S14
PLANTA
ESC 1:40



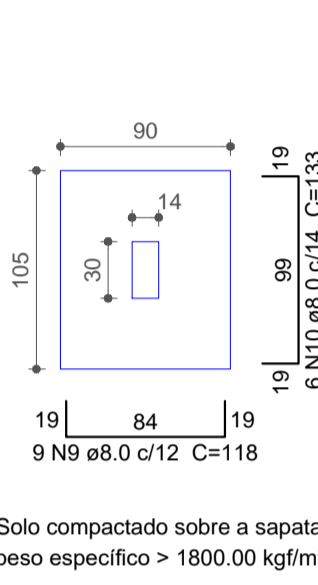
CORTE
ESC 1:25



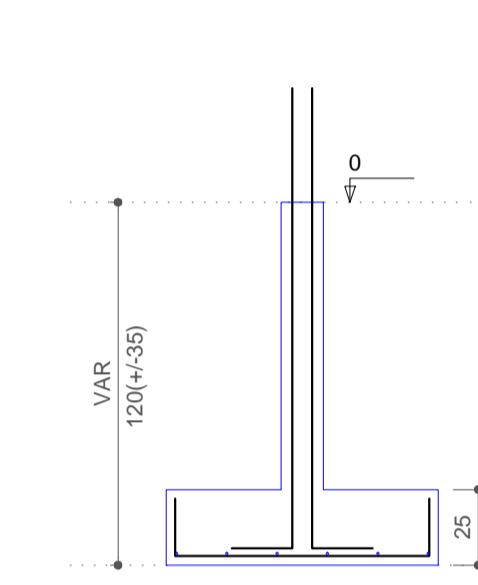
P10=P15



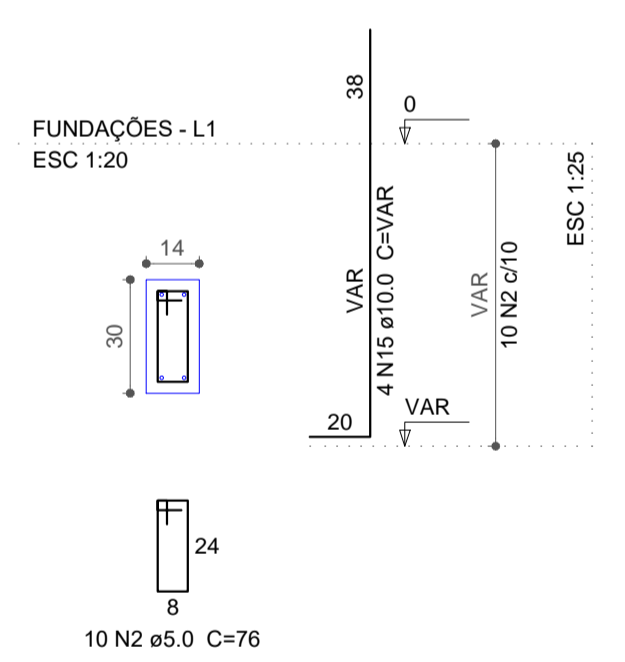
S10=S15
PLANTA
ESC 1:40



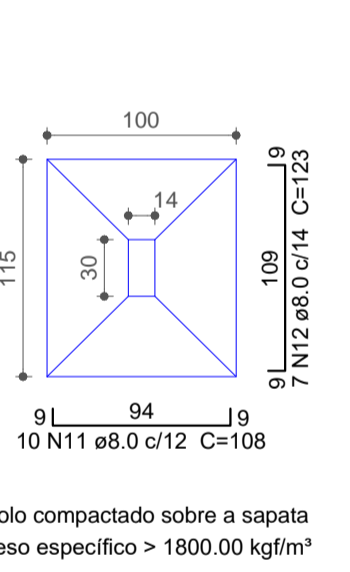
CORTE
ESC 1:25



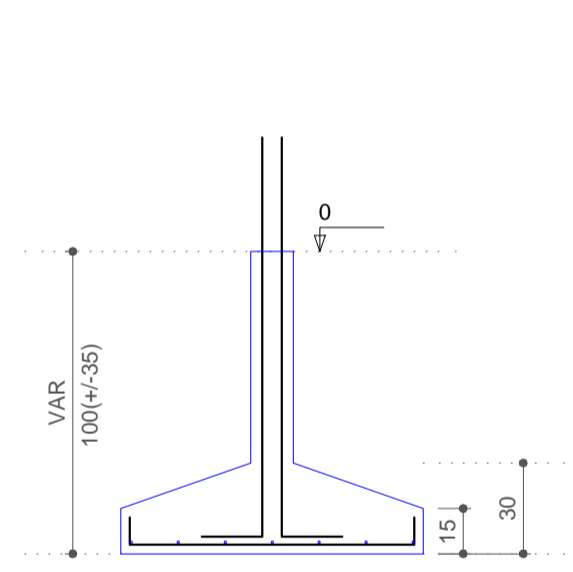
P3=P12=P17=P20



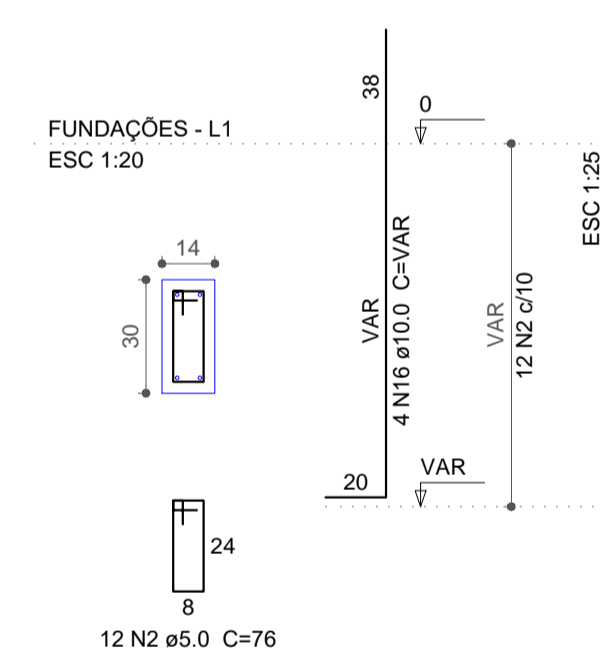
S3=S12=S17=S20
PLANTA
ESC 1:40



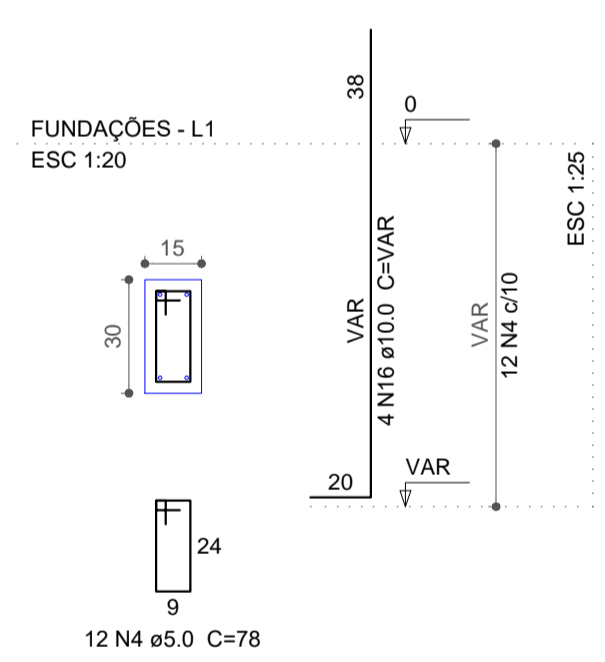
CORTE
ESC 1:25



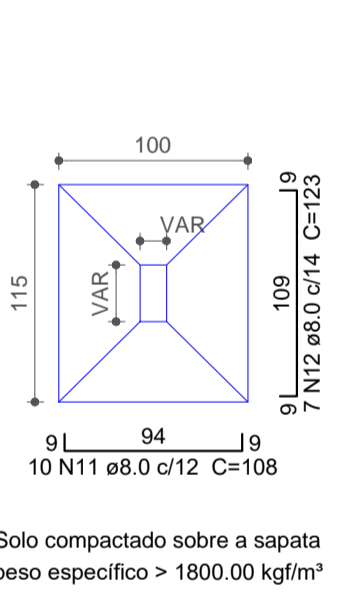
P2=P11=P16=P19



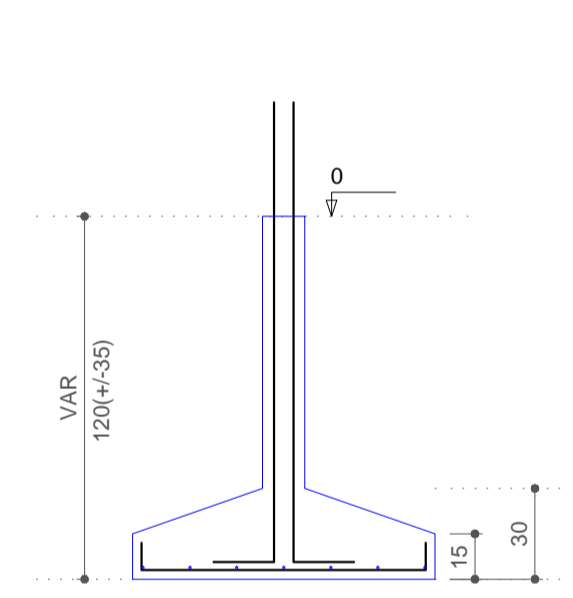
P13



S2=S11=S13=S16=S19
PLANTA
ESC 1:40



CORTE
ESC 1:25



Relação do aço

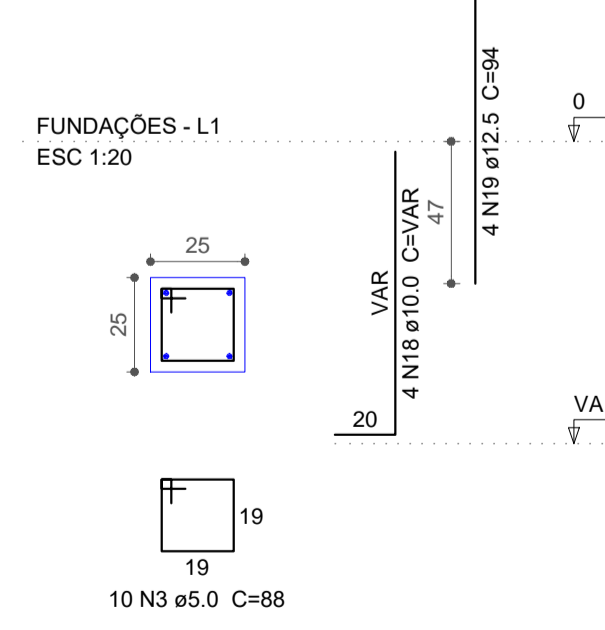
ACO	N	DIAM (mm)	QUANT (Barras)	UNIT (cm)	C.TOTAL (cm)
CA60	1	5.0	20	68	1360
	2	5.0	146	76	11096
	3	5.0	63	88	5544
	4	5.0	12	78	936
	5	6.3	8	129	1032
	6	8.0	24	93	2232
	7	8.0	12	98	1176
	8	8.0	31	113	3503
	9	8.0	30	118	3540
	10	8.0	12	133	1596
CA50	11	8.0	90	108	9720
	12	8.0	63	123	7749
	13	8.0	48	128	6144
	14	8.0	52	138	7176
	15	10.0	28	VAR	VAR
	16	10.0	36	VAR	VAR
	17	10.0	4	VAR	VAR
	18	10.0	20	VAR	VAR
	19	12.5	24	94	2256

Resumo do aço

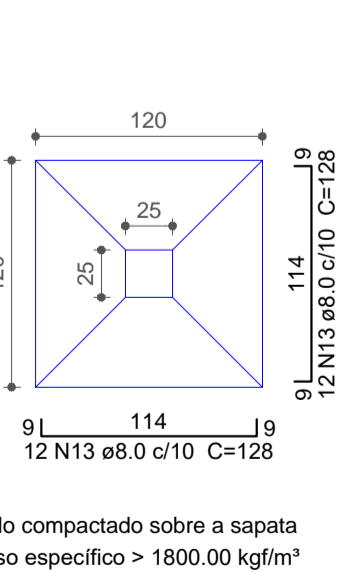
ACO	DIAM (mm)	C.TOTAL (m)	PESO + 10% (kg)
CA50	6.3	10.4	2.8
	8.0	428.4	185.9
	10.0	133.2	90.3
	12.5	22.6	23.9
CA60	5.0	189.4	32.1
PESO TOTAL (kg)			
CA50		302.9	
CA60		32.1	

Volume de concreto (C-25) = 6,4 m³
Área de forma = 38,11 m²

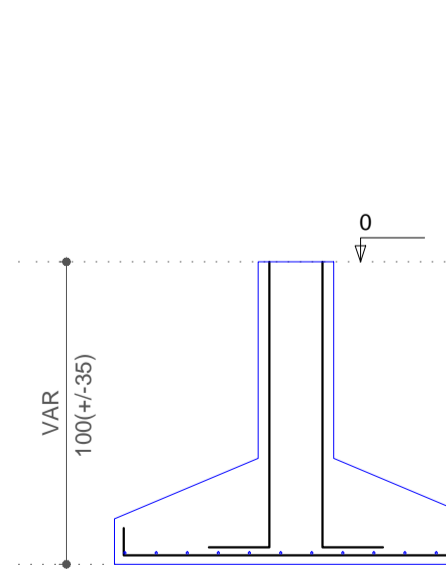
P21=P22



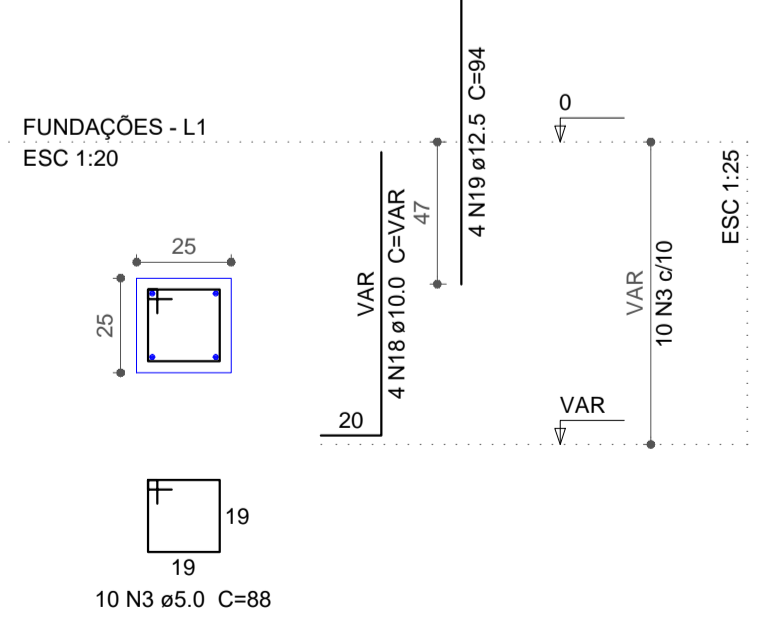
S21=S22
PLANTA
ESC 1:40



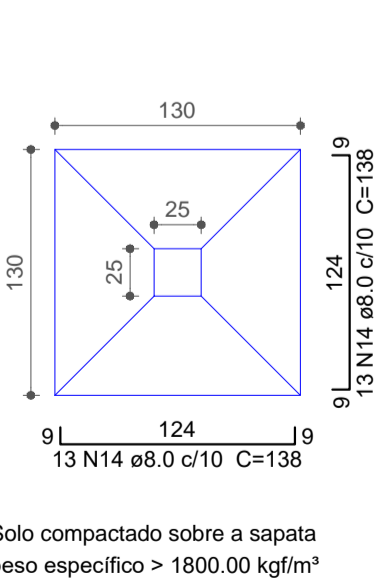
CORTE
ESC 1:25



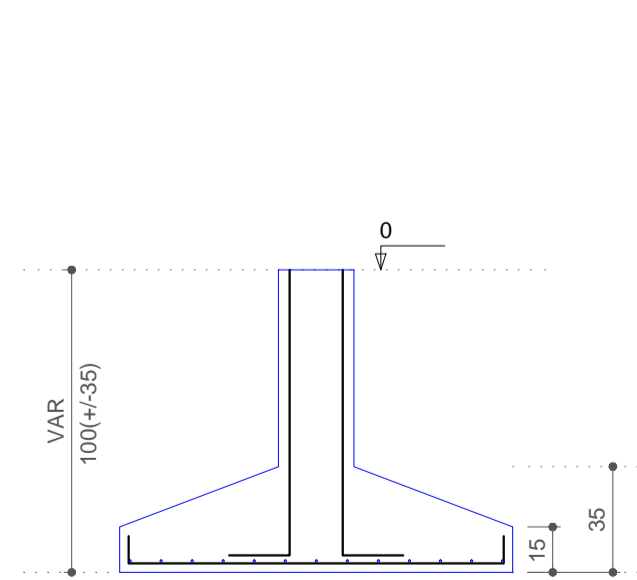
P7=P8



S7=S8
PLANTA
ESC 1:40



CORTE
ESC 1:25



Prefeitura Municipal de
Campina das Missões

PRANCHA: 06

E2

OBRA - Alojamento Feminino
ENDEREÇO - Linha Butiá Norte, Campina das Missões - RS
(EEM Casa Familiar Rural Filhos da Terra)
ESPECIFICAÇÃO - Estrutural / Detalhamento de Sapatas

Proprietário: Prefeitura Municipal de Campina das Missões	Resp. Técnico: Gabriel de Oliveira Eng. Civil - CREA/RS 168.937	ESCALA DESENHO: Indicada ESCALA PLOTAGEM: 10 / 1
ÁREA: 137,33 m²	DESENHO: Daniel	DATA: julho / 2025
		REVISÃO: