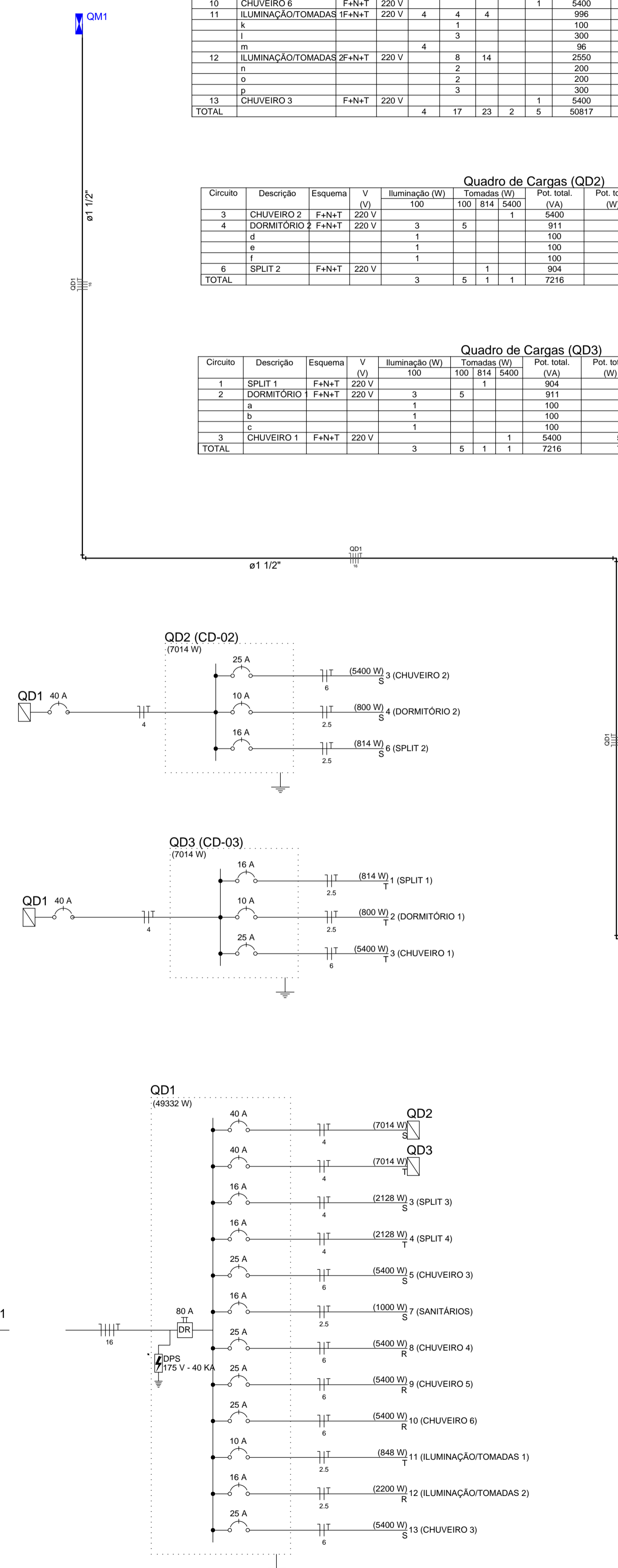
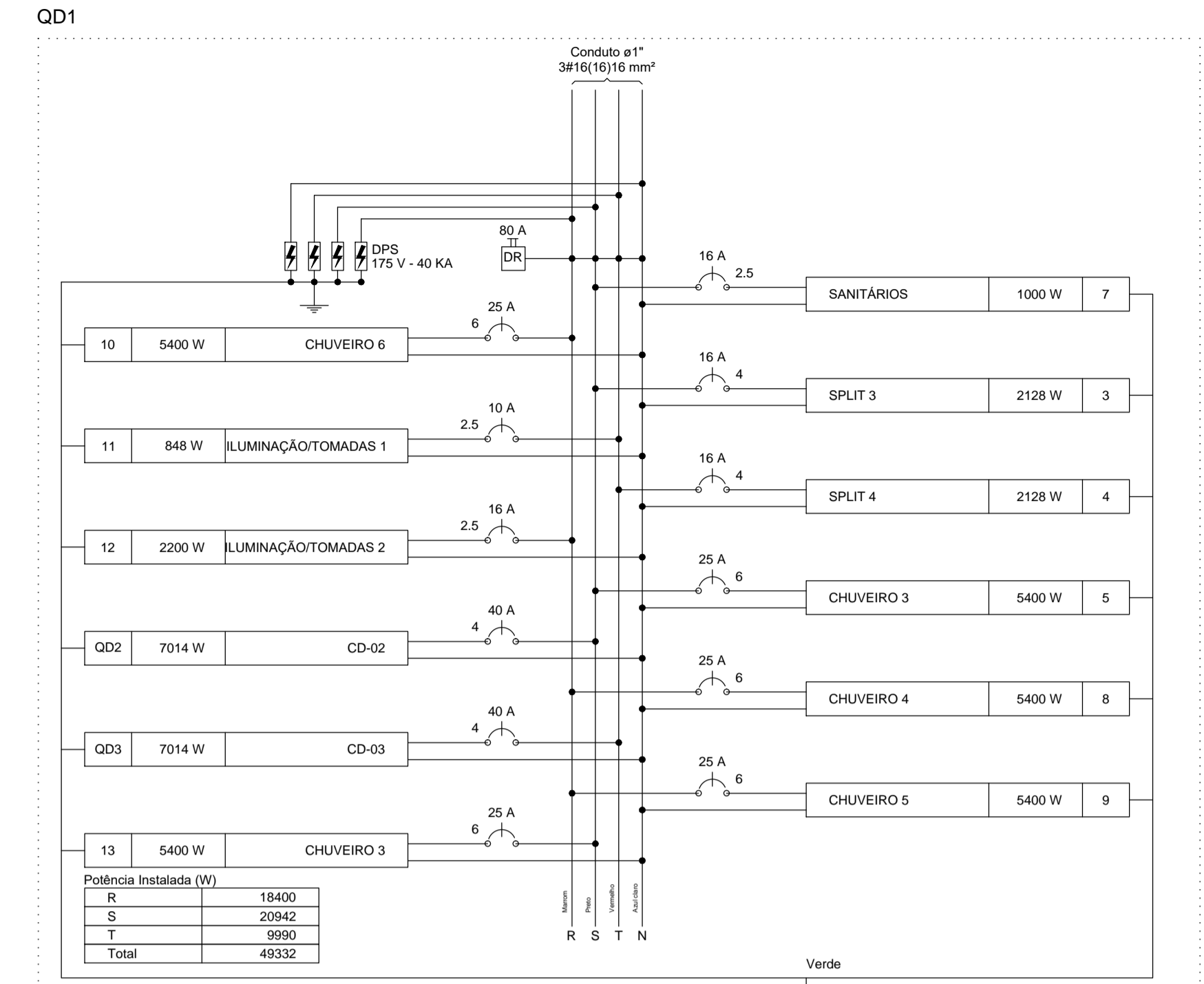
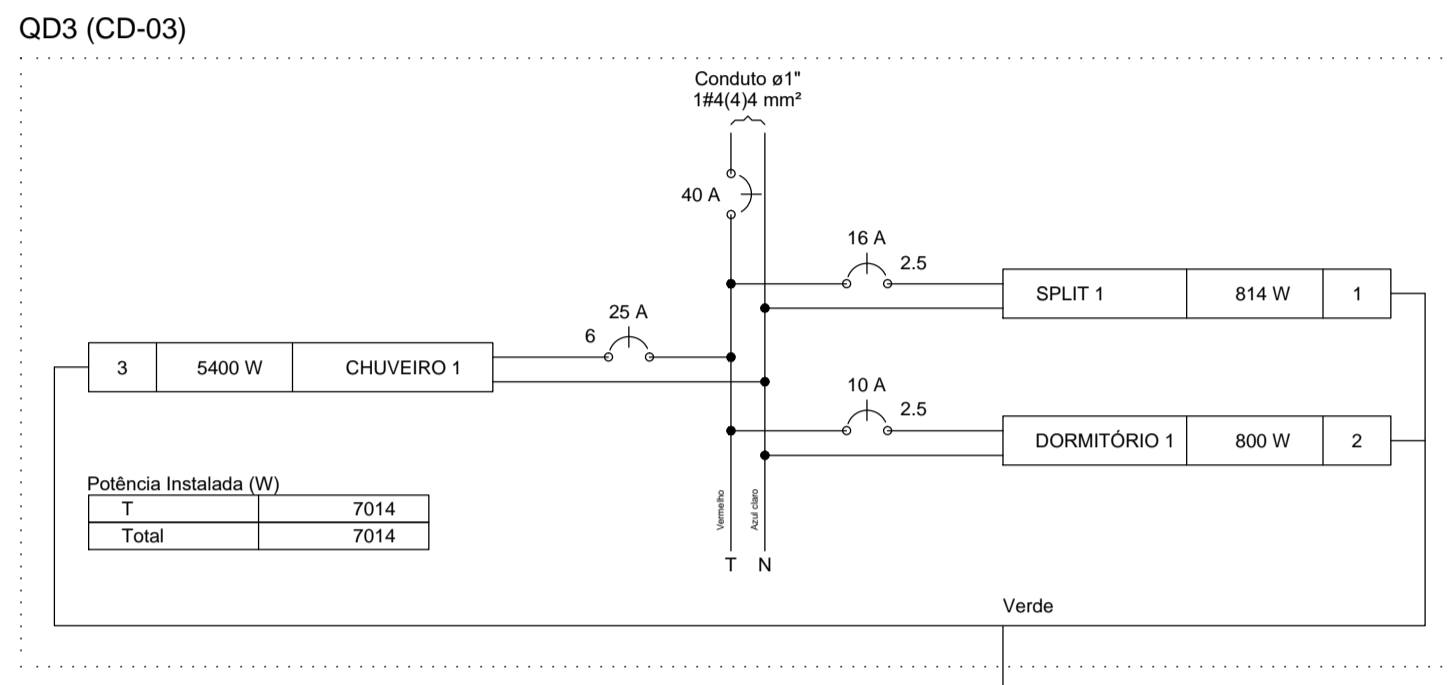
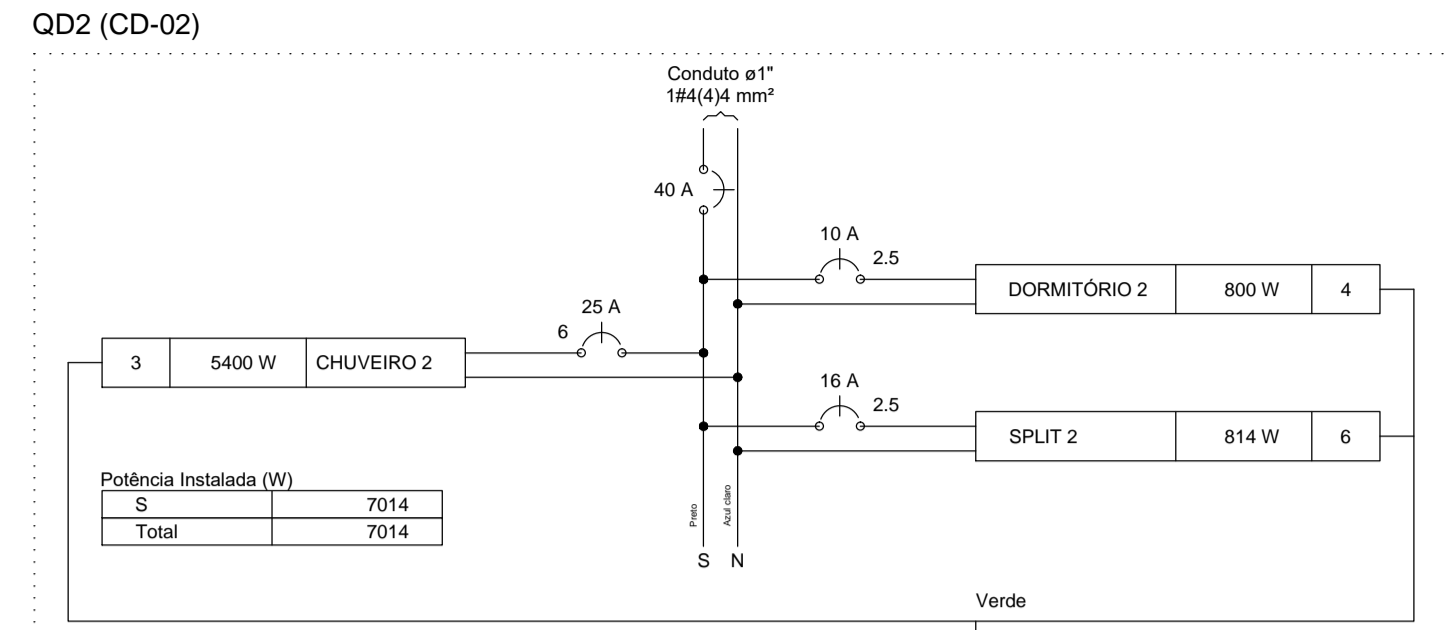


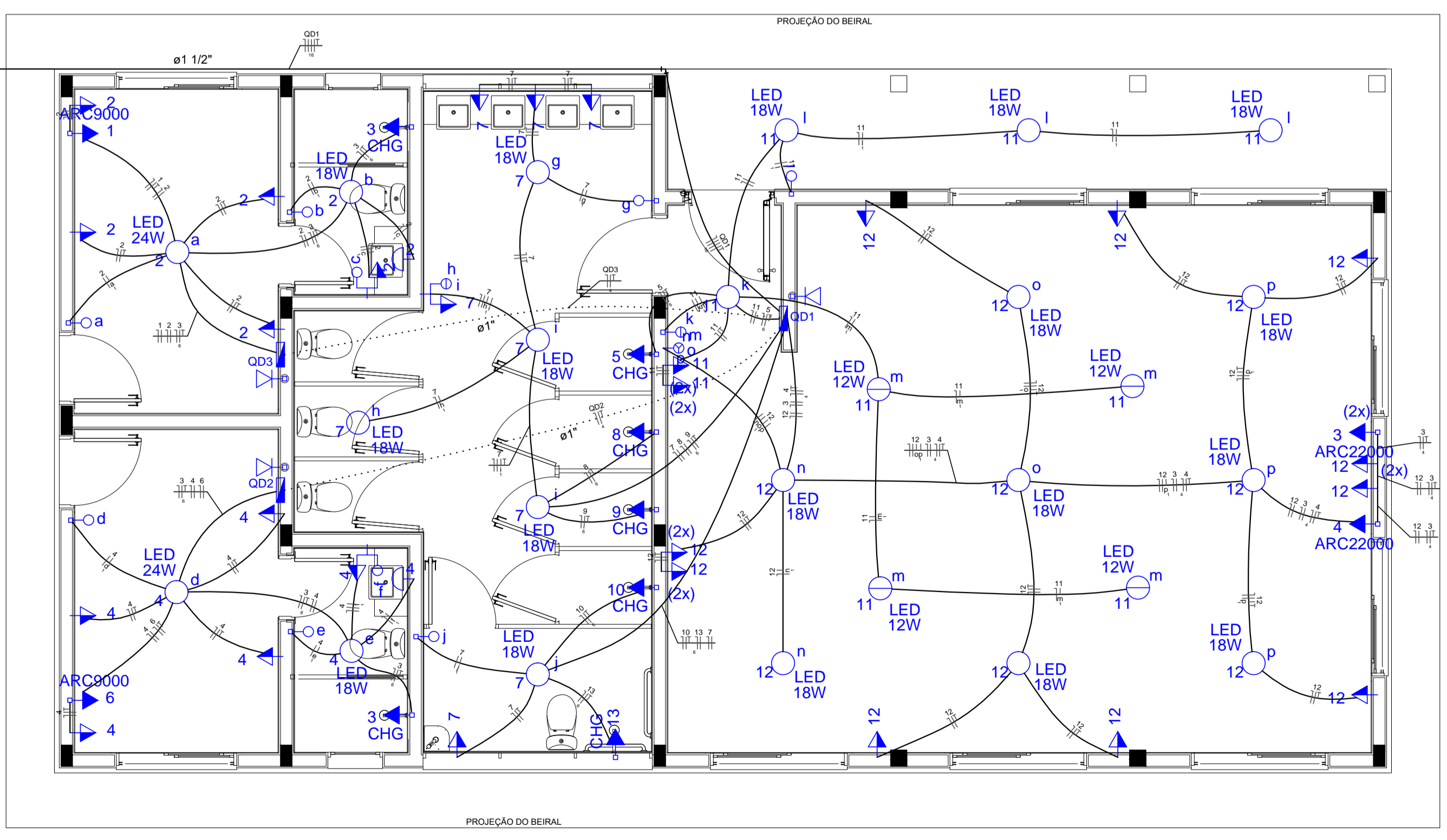
Quadro de Cargas (QD1)														
Circuito	Descrição	Esquema	V (V)	Iluminação (W)	Tomadas (W)	Pot. total (VA)	Pot. total (W)	Fases	Pot. - R (W)	Pot. - S (W)	Pot. - T (W)	Seção (mm²)	Disj (A)	
QD2	CD-02	F+N+T	220 V			7216	7014	S			7014	4	40,0	
QD3	CD-03	F+N+T	220 V			7216	7014	T			7014	4	40,0	
3	SPLIT 3	F+N+T	220 V		1	2364	2128	S		2128		4	16,0	
4	SPLIT 4	F+N+T	220 V			2128	2128	T			2128	4	16,0	
5	CHUVEIRO 3	F+N+T	220 V		1	5400	5400	S		5400		6	25,0	
7	SANITÁRIOS	F+N+T	220 V	5	5	1000	1000	S		1000		2,5	16,0	
g				1		100	100	S		100		1		
h				1		100	100	S		100		1		
i				2		200	200	S		200		1		
l				1		100	100	S		100		1		
8	CHUVEIRO 4	F+N+T	220 V		1	5400	5400	R	5400			6	25,0	
9	CHUVEIRO 5	F+N+T	220 V		1	5400	5400	R	5400			6	25,0	
10	CHUVEIRO 6	F+N+T	220 V		1	5400	5400	R	5400			6	25,0	
11	ILUMINAÇÃO/TOMADAS 1F+N+T	220 V	4	4	4	996	848	T			848	2,5	10,0	
k				1		100	100	T			100	1		
l				3		300	300	T			300	1		
m				4		48	48	T			48	1		
12	ILUMINAÇÃO/TOMADAS 2F+N+T	220 V	8	14		2550	2200	R	2200			2,5	16,0	
n				2		200	200	R	200		200	1		
o				2		200	200	R	200		200	1		
p				3		300	300	R	300		300	1		
13	CHUVEIRO 3	F+N+T	220 V		1	5400	5400	S		5400		6	25,0	
TOTAL				4	17	23	2	5	50817	49332	R+S+T	18400	20942	9990

Quadro de Cargas (QD2)													
Circuito	Descrição	Esquema	V (V)	Iluminação (W)	Tomadas (W)	Pot. total (VA)	Pot. total (W)	Fases	Pot. - R (W)	Pot. - S (W)	Pot. - T (W)	Seção (mm²)	Disj (A)
3	CHUVEIRO 2	F+N+T	220 V		1	5400	5400	S		5400		6	25,0
4	DORMITÓRIO 2	F+N+T	220 V	3	5	911	800	S		800		2,5	10,0
d				1		100	100	S		100		1	
e				1		100	100	S		100		1	
f				2		200	200	S		200		1	
6	SPLIT 2	F+N+T	220 V		1	904	814	S		814		2,5	16,0
TOTAL				3	5	1	1	7216	7014	S	0	7014	0

Quadro de Cargas (QD3)													
Circuito	Descrição	Esquema	V (V)	Iluminação (W)	Tomadas (W)	Pot. total (VA)	Pot. total (W)	Fases	Pot. - R (W)	Pot. - S (W)	Pot. - T (W)	Seção (mm²)	Disj (A)
1	SPLIT 1	F+N+T	220 V		1	904	814	T			814	2,5	16,0
2	DORMITÓRIO 1	F+N+T	220 V	3	5	911	800	T		800		2,5	10,0
a				1		100	100	T		100		1	
b				1		100	100	T		100		1	
c				1		100	100	T		100		1	
3	CHUVEIRO 1	F+N+T	220 V		1	5400	5400	T		5400		6	25,0
TOTAL				3	5	1	1	7216	7014	T	0	7014	0



- ### Legenda
- 1 tecla simples & 1 tomada - 1,10m do piso
  - 2 teclas simples & 1 tomada - 1,10m do piso
  - Caixa de medição embutir a 1,60m do piso
  - Interruptor simples 1 tecla - 1,10m do piso
  - Interruptor simples 2 teclas - 1,10m do piso
  - Interruptor simples 3 teclas - 1,10m do piso
  - Luminária p/ lâmp. incand. comum - parede
  - Ponto p/ rede lógica (internet) - prever eletroduto até ponto de conexão externo
  - Luminária p/ lâmpada incand. comum- teto
  - Lâmpada Led 12W Par 38
  - Ponto 2P+T a 2,20m do piso
  - Quadro de distribuição - embutir a 1,50m do piso
  - Tomada hexagonal (NBR 14136) - 2P+T 20 A a 2,20m do piso
  - Tomada universal (2)2P+T a 1,10m do piso
  - Tomada universal 2P+T a 1,10m do piso



Prefeitura Municipal de  
**Campina das Missões**

PRANCHA: 01

# 11

---

OBRA - Alojamento Feminino  
 ENDEREÇO - Linha Butiá Norte, Campina das Missões - RS  
 (EEM Casa Familiar Rural Filhos da Terra)  
 ESPECIFICAÇÃO - Instalações Elétricas

---

Proprietário: Prefeitura Municipal de Campina das Missões	Resp. Técnico: Daniel Rodrigo Goerlach Eng. Civil - CREA/RS 130189-D	ESCALA DESENHO: Indicada
ÁREA: 137,05 m²	DESENHO: Daniel	DATA: agosto / 2025
		REVISÃO: