
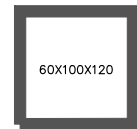


Planta Baixa Drenagem
ESC.: 1/100

Av. Ruby Kney

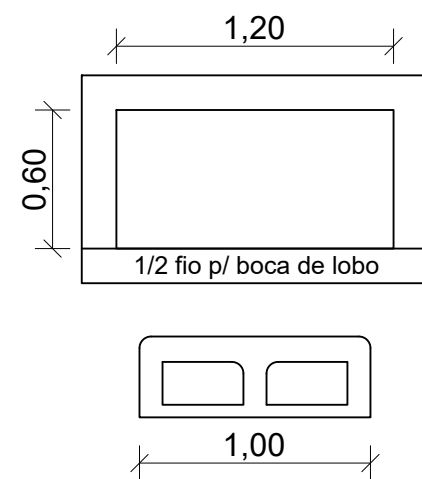
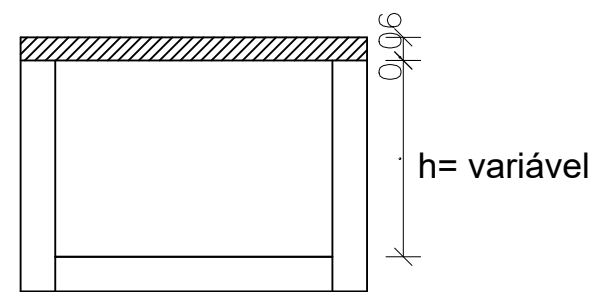
LEGENDA:

 - Tubo de Concreto Simples
pré-moldado
Ø300 i= 1,5%

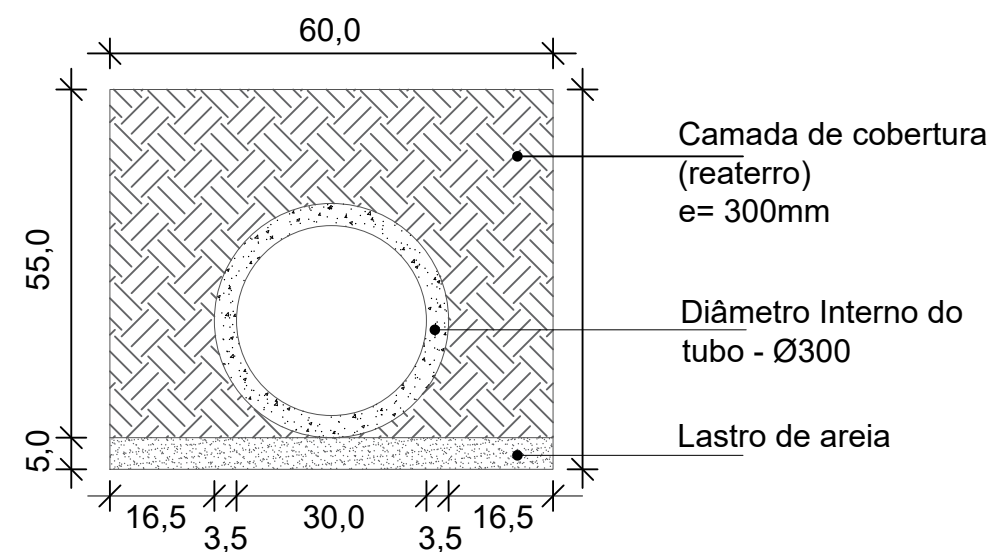
 - Boca de Lobo
60x100x120 cm

Parede - Concreto pré moldado ou alvenária
de pedra gres (cutelo).

Tampa - Concreto armado pré moldado
fck 25MPa e=6cm



DETALHE DA VALA
SEM ESCALA



MELHORIAS E PPCI - EMEF MENNO HEINLE
NÚCLEO DE PLANEJAMENTO E PROJETO



PREFEITURA MUNICIPAL DE LINDOLFO COLLOR, RS
AVENIDA RUBY KNEY, Nº 350, BARRIO INDUSTRIAL

ETAPA DO PROJETO
PROJETO BÁSICO

PROPRIETÁRIO:
MUNICÍPIO DE LINDOLFO COLLOR

ÁREA:

DRENAGEM

ESCALA: 1/100

AUTOR:

ARO. NATANIEL E. METZ
CAU RS A2235625

DATA:

16/04/2026

REVISÃO:

00

05/05