



01 Imagem Realista Sala 01



02 Imagem Realista Sala 02 - Vista 01



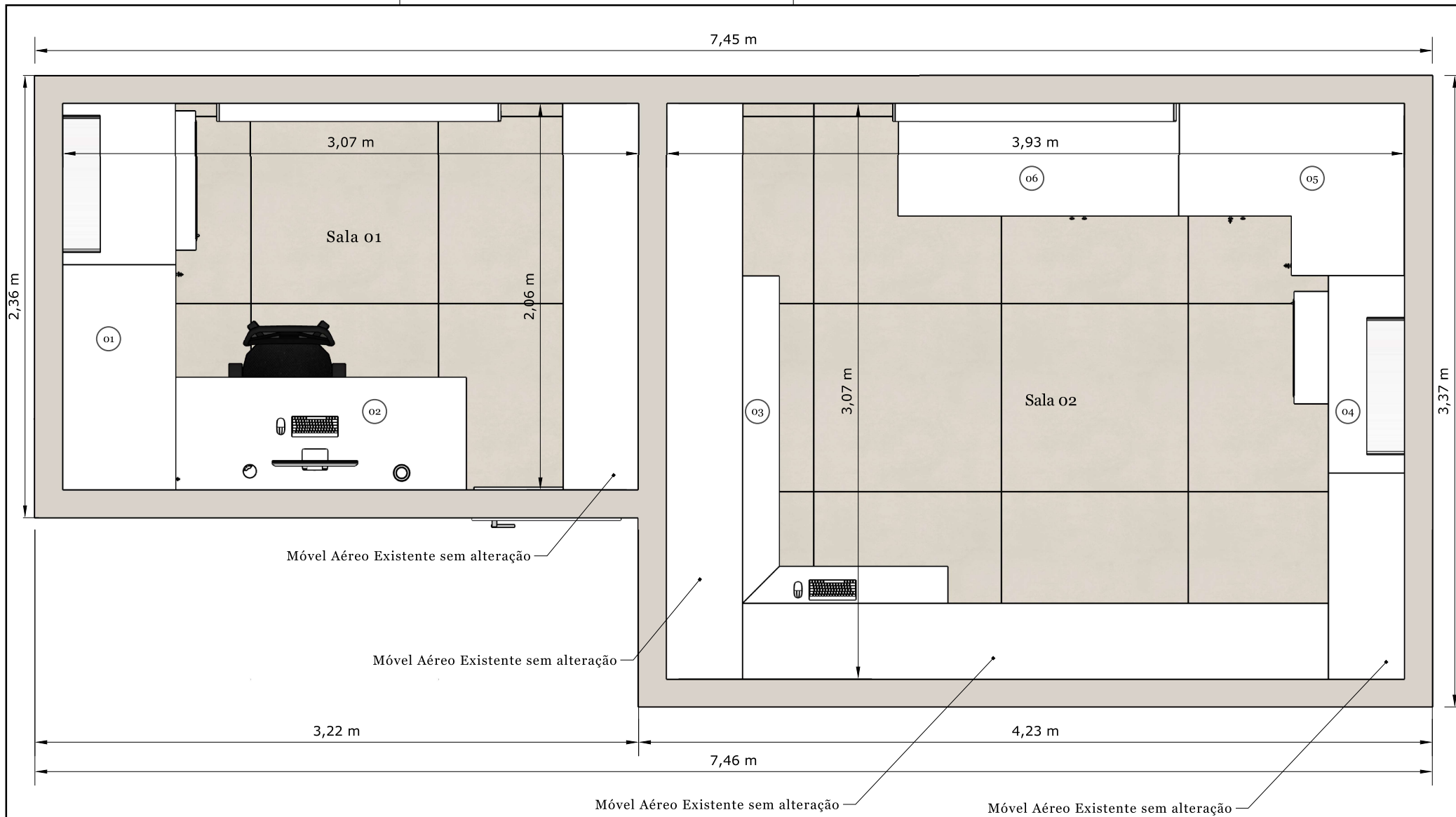
03 Imagem Realista Sala 02 - Vista 02



04 Imagem Realista Sala 02 - Vista 03

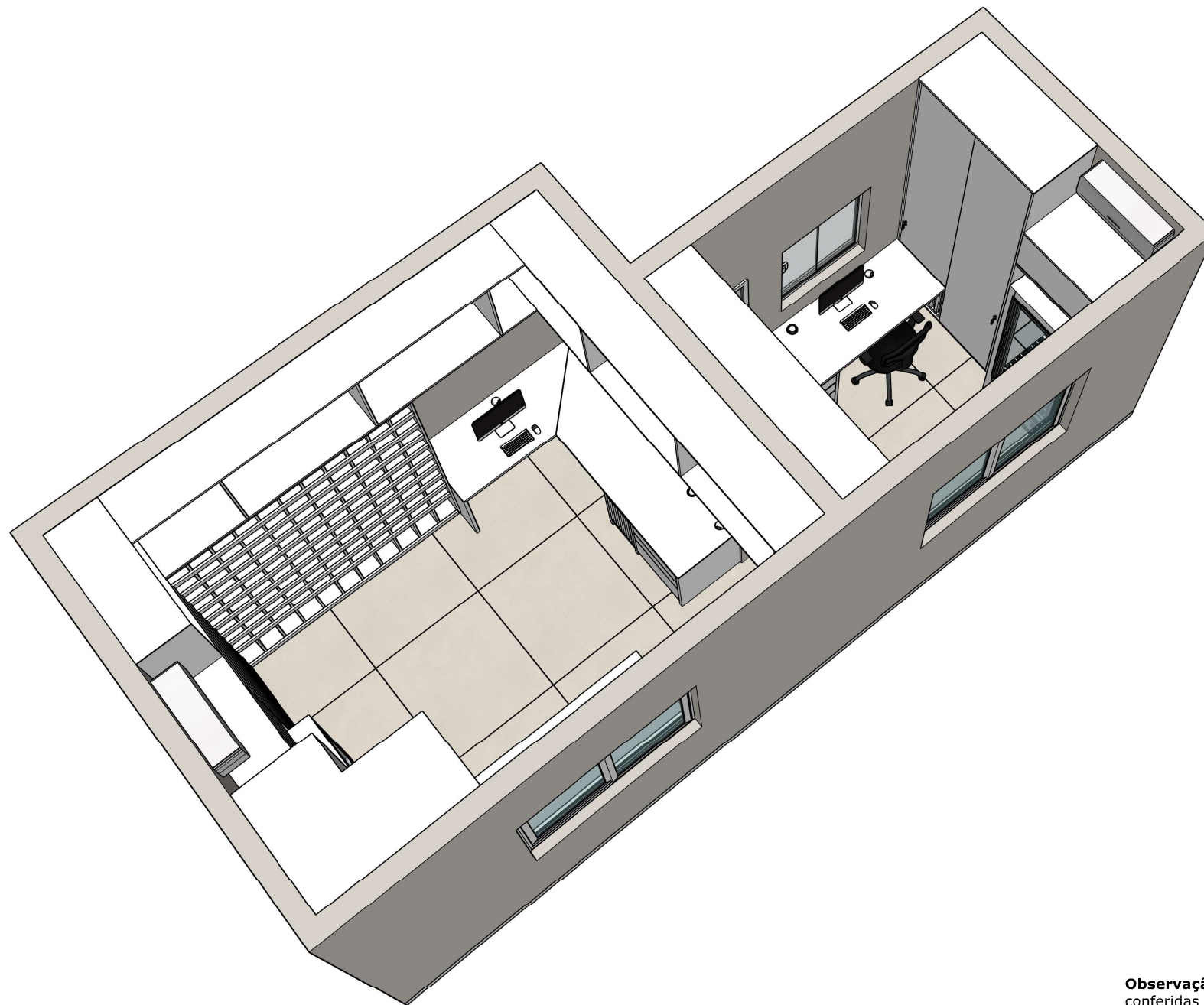


05 Imagem Realista Sala 02 - Vista 04



06 Planta Baixa Farmácia
 ESCALA: 1:20

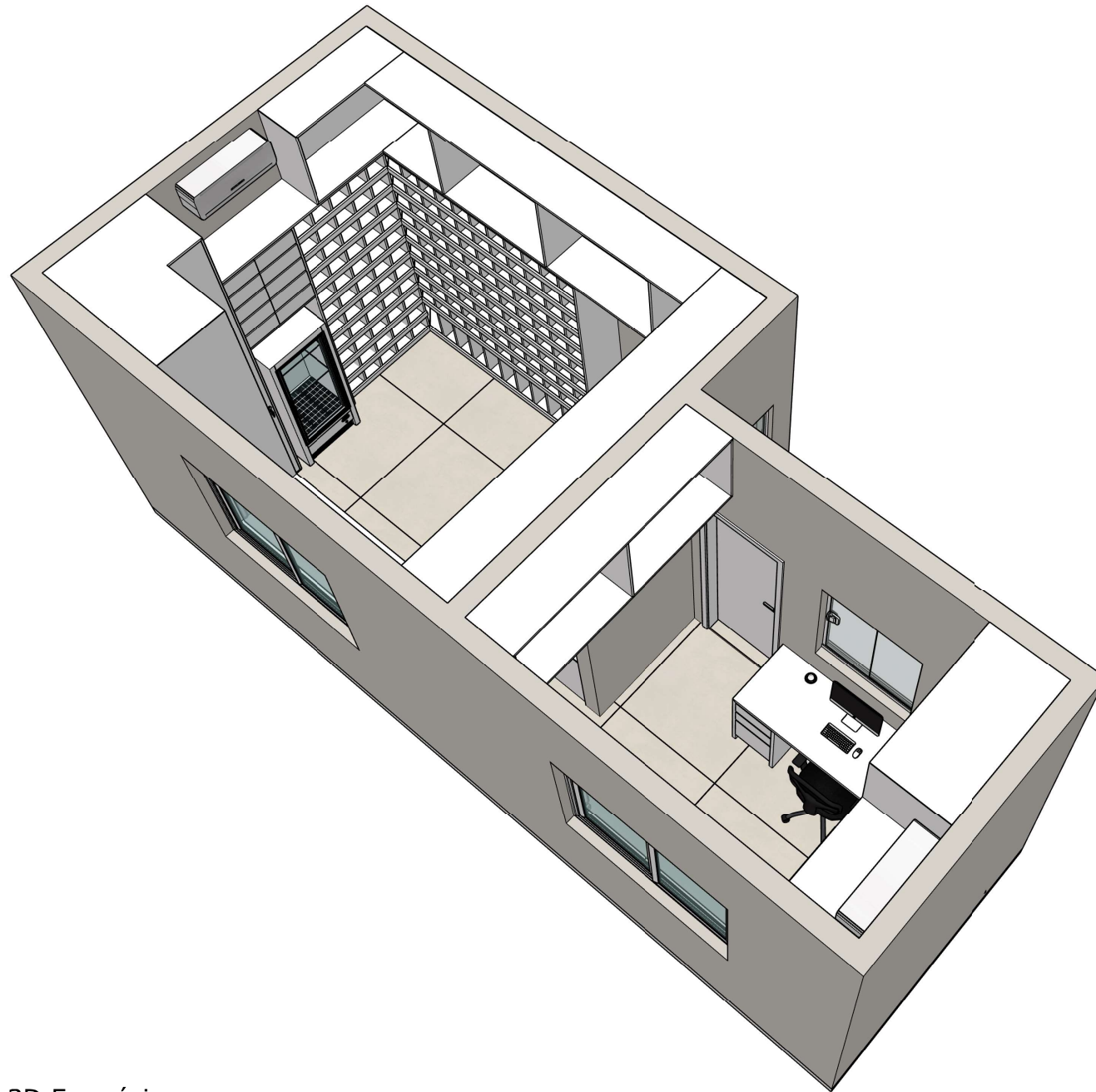
Observação: as medidas devem ser conferidas no local antes da fabricação de mobiliários.



07 Vista 01 - 3D Farmácia
ESCALA: 1:20

Observação: as medidas devem ser conferidas no local antes da fabricação de mobiliários.

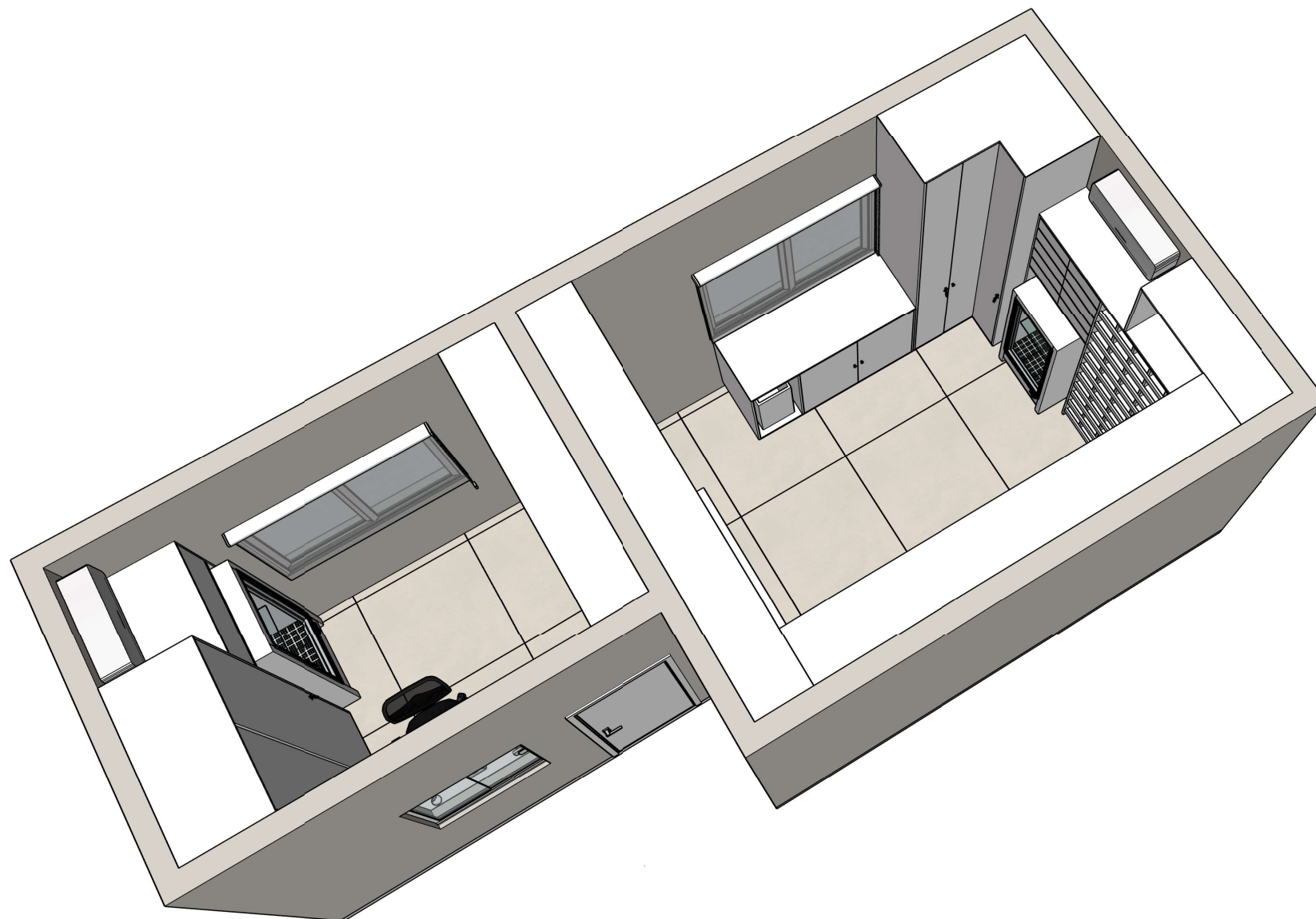




08 Vista 02 - 3D Farmácia
ESCALA: 1:20

Observação: as medidas devem ser conferidas no local antes da fabricação de mobiliários.



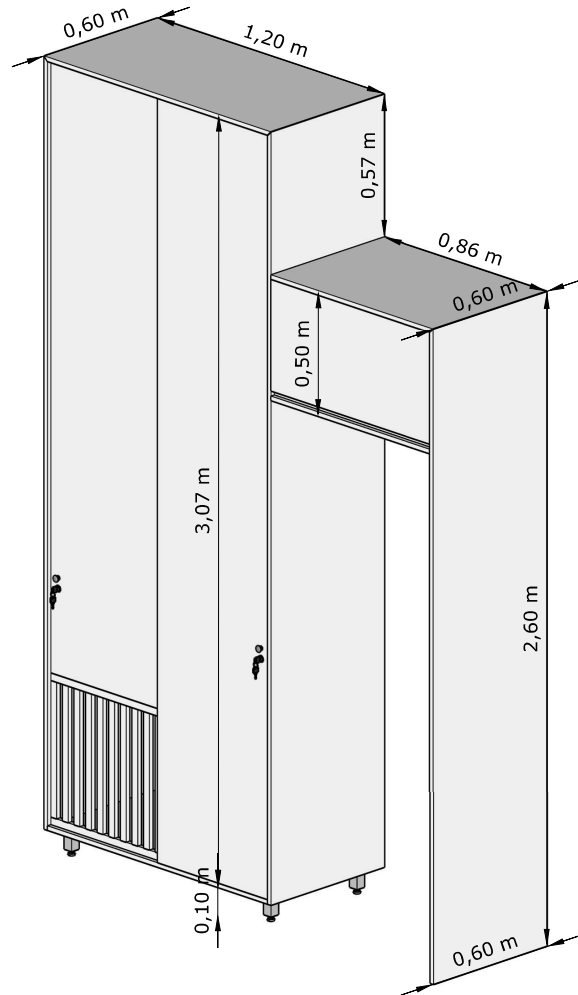


09 Vista 03 - 3D Farmácia
ESCALA: 1:20

Observação: as medidas devem ser conferidas no local antes da fabricação de mobiliários.

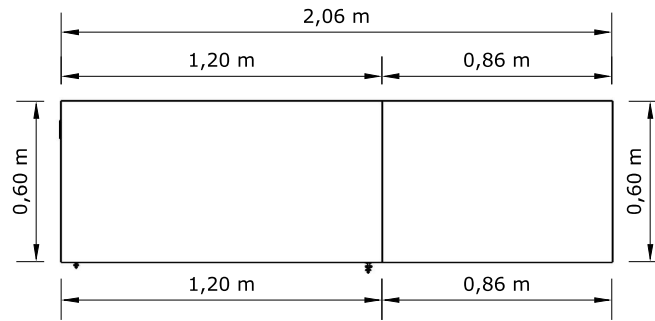


DETALHAMENTO TÉCNICO MÓVEIS SALA 01

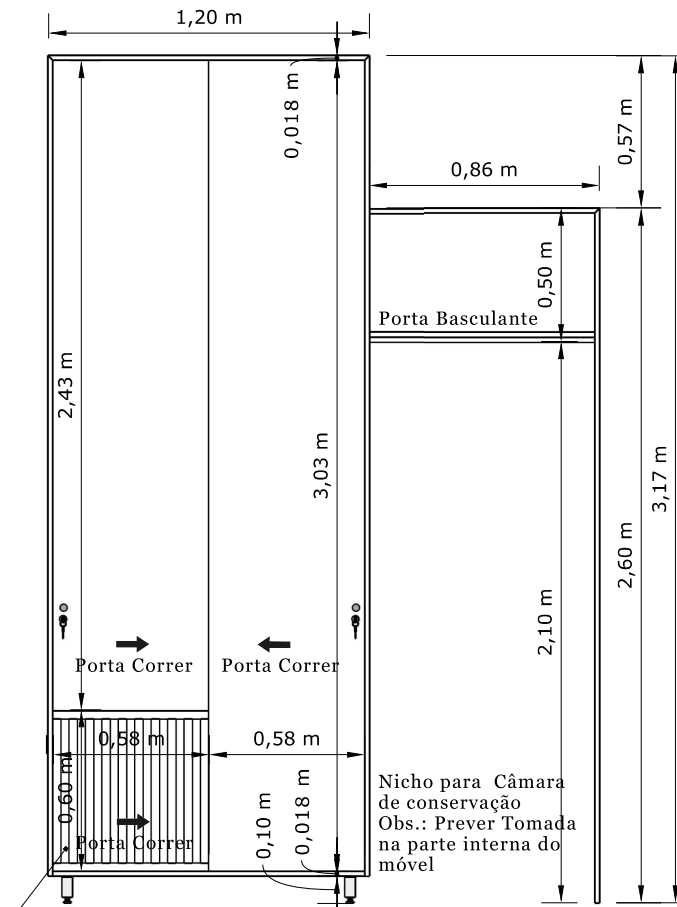


10 Vista Isométrica Móvel 01
ESCALA: 1:20

Compartmento para CPU
Porta de Correr em Ripado Vazado
Ripa 3 cm de x Espaçamento 3 cm
Obs.: Prever tomada na parte interna do móvel para ligar CPU computador



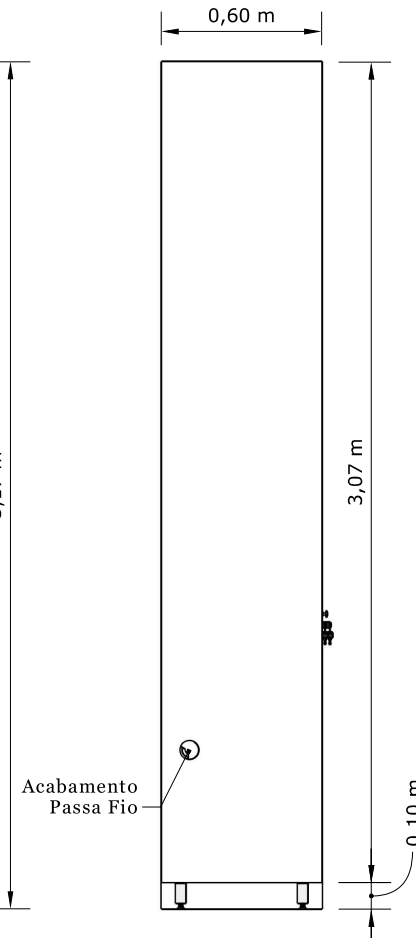
11 Vista Superior Móvel 01
ESCALA: 1:20



12 Vista Frontal Móvel 01
ESCALA: 1:20

Observação: as medidas devem ser conferidas no local antes da fabricação de mobiliários, inclusive dos aéreos existentes e das Câmaras de Resfriamento de Vacinas e demais equipamentos, prevendo perfeito acabamento.

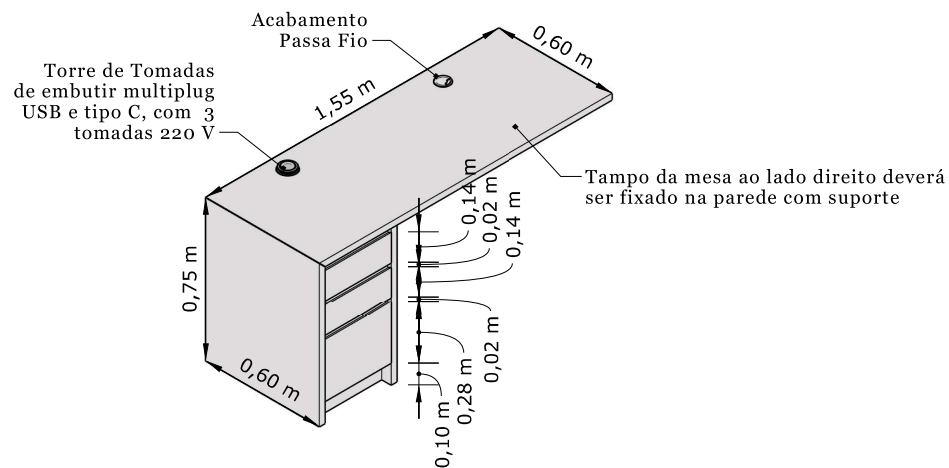
MDF Branco Maxi 18 mm
Linha Colors marca Guararapes
Textura Matt Super Fosca com toque aveludado



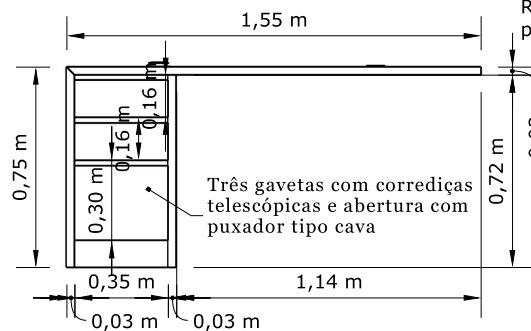
13 Vista Lateral Esquerda Móvel 01
ESCALA: 1:20

DETALHAMENTO TÉCNICO MÓVEIS SALA 01

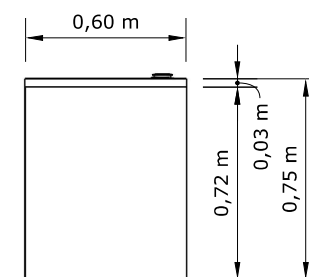
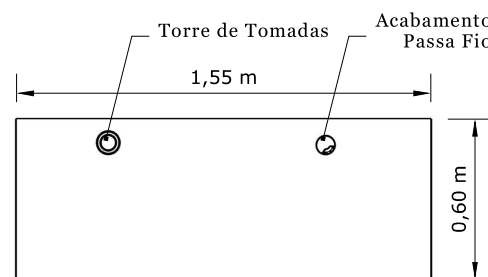
Observação: as medidas devem ser conferidas no local antes da fabricação de mobiliários, inclusive dos aéreos existentes e das Câmaras de Resfriamento de Vacinas e demais equipamentos, prevendo perfeito acabamento.



14 Vista Isométrica Móvel 02
ESCALA: 1:20



15 Vista Frontal Móvel 02
ESCALA: 1:20

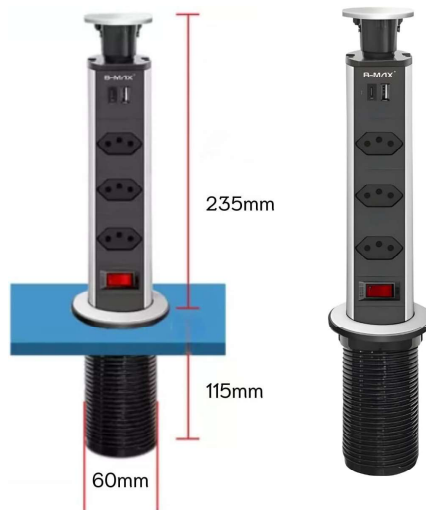


16 Vista Frontal Móvel 02
ESCALA: 1:20

17 Vista Lateral Direita Móvel 02
ESCALA: 1:20

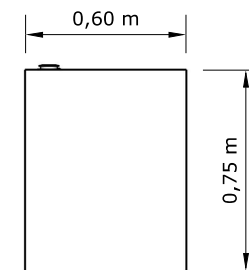


Torre de Tomadas de embutir multiplug USB e tipo C, com 3 tomadas 220 V



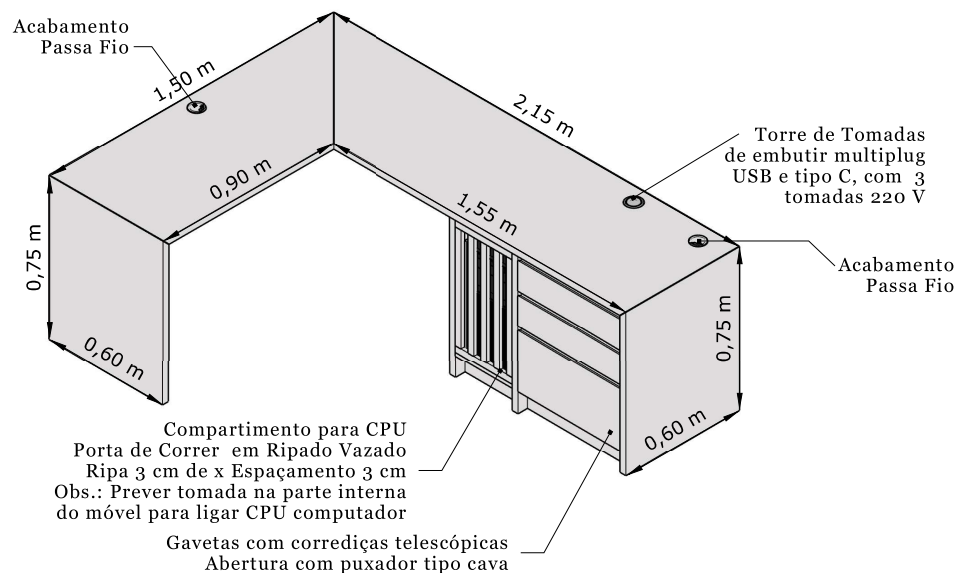
Passa fio e cabo móvel 60 mm cor branco

18 Vista Lateral Esquerda Móvel 02
ESCALA: 1:20

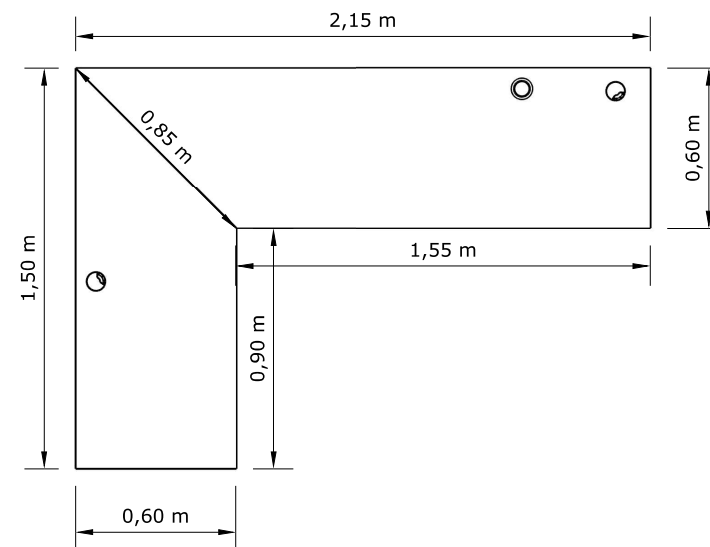


DETALHAMENTO TÉCNICO MÓVEIS SALA 02

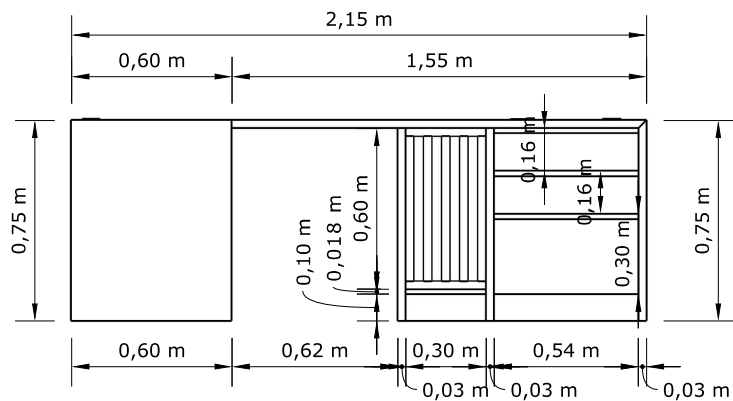
Observação: as medidas devem ser conferidas no local antes da fabricação de mobiliários, inclusive dos aéreos existentes e das Câmaras de Resfriamento de Vacinas e demais equipamentos, prevendo perfeito acabamento.



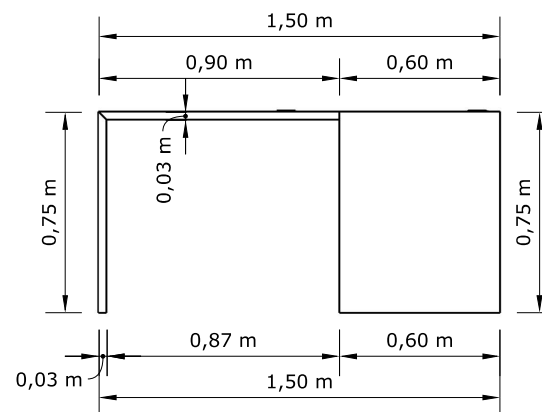
19 Vista Isométrica Móvel 03
ESCALA: 1:20



20 Vista Superior Móvel 03
ESCALA: 1:20



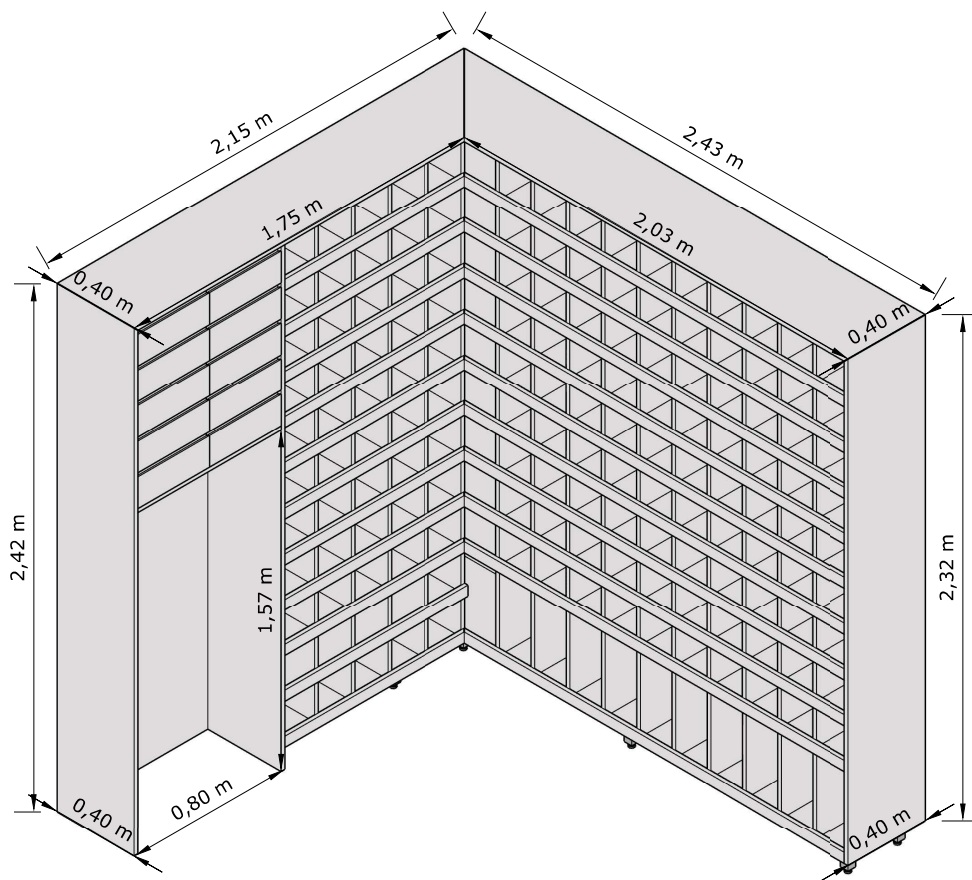
21 Vista Frontal Esquerda Móvel 03
ESCALA: 1:20



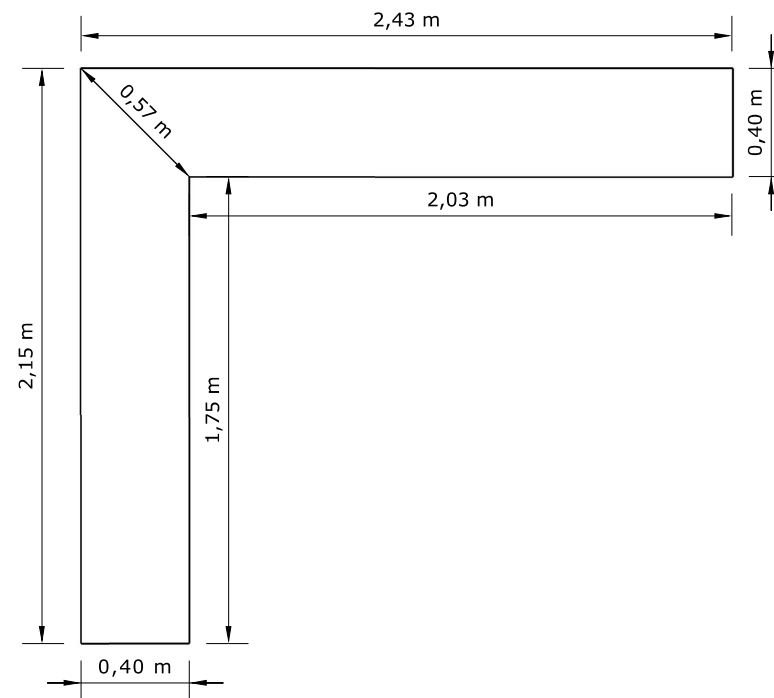
22 Vista Frontal Direita Móvel 03
ESCALA: 1:20

DETALHAMENTO TÉCNICO MÓVEIS SALA 02

Observação: as medidas devem ser conferidas no local antes da fabricação de mobiliários, inclusive dos aéreos existentes e das Câmaras de Resfriamento de Vacinas e demais equipamentos, prevendo perfeito acabamento.



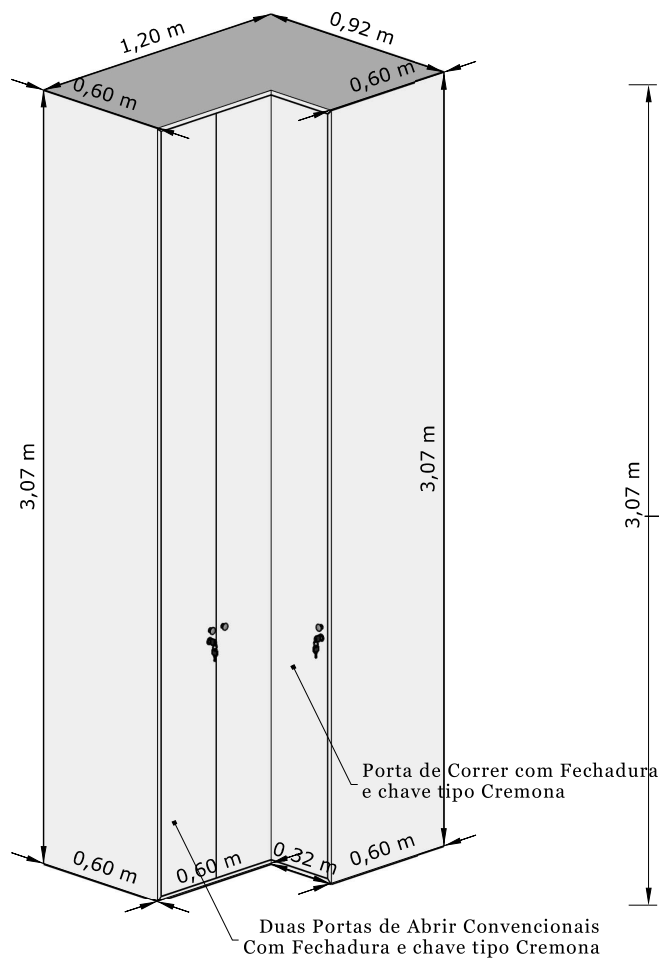
23 Vista Isométrica Móvel 04
ESCALA: 1:20



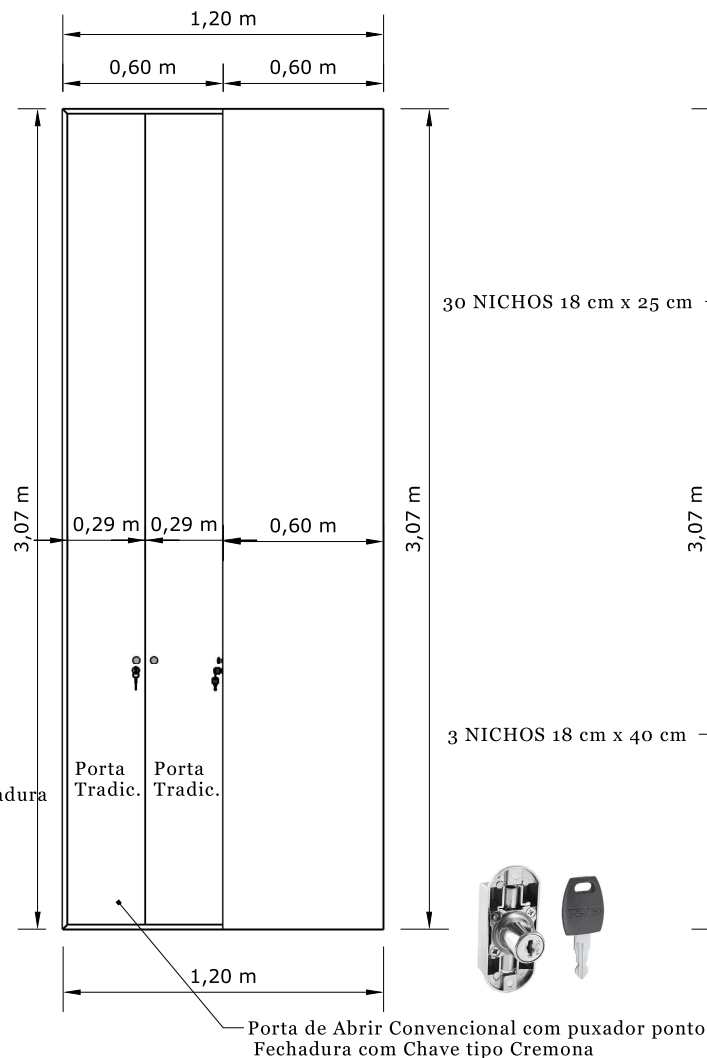
24 Vista Superior Móvel 04
ESCALA: 1:20

DETALHAMENTO TÉCNICO MÓVEIS SALA 02

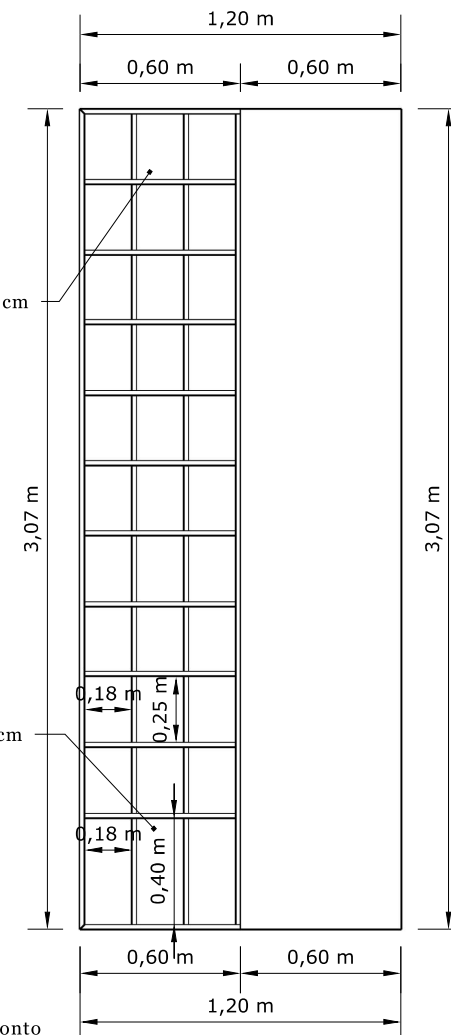
Observação: as medidas devem ser conferidas no local antes da fabricação de mobiliários, inclusive dos aéreos existentes e das Câmaras de Resfriamento de Vacinas e demais equipamentos, prevendo perfeito acabamento.



27 Vista Isométrica Móvel 05
ESCALA: 1:20



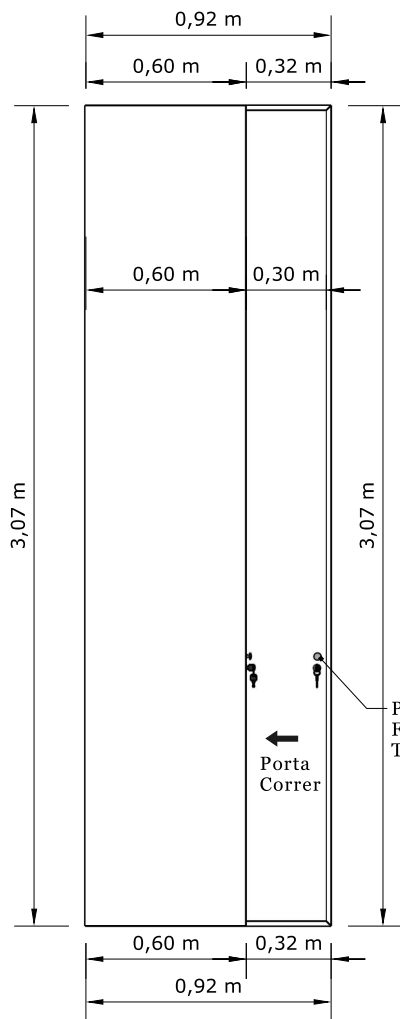
28 Vista Frontal e Lateral Direita Móvel 05
ESCALA: 1:20



29 Vista Interna e Lateral Direita Móvel 05
ESCALA: 1:20

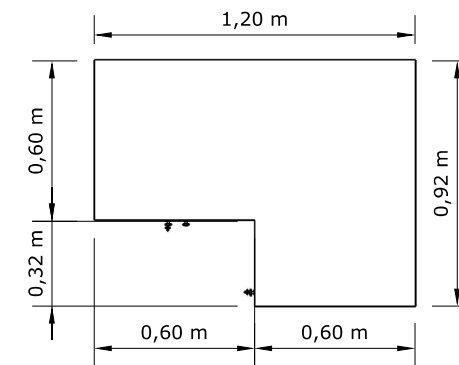
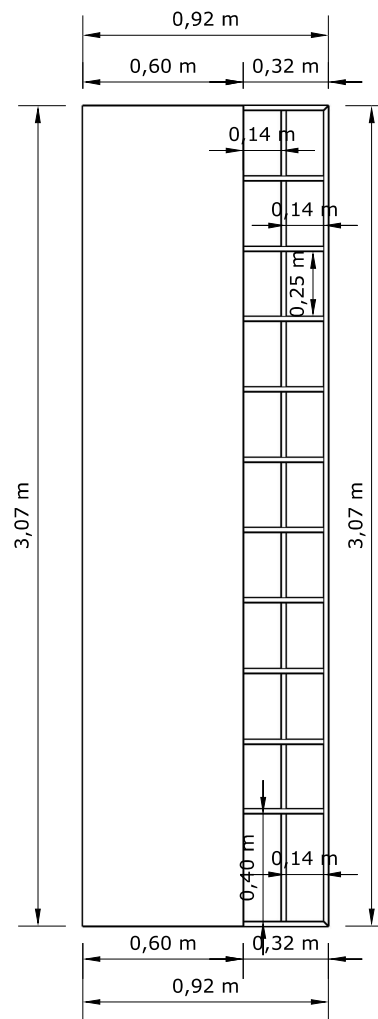
DETALHAMENTO TÉCNICO MÓVEIS SALA 02

Observação: as medidas devem ser conferidas no local antes da fabricação de mobiliários, inclusive dos aéreos existentes e das Câmaras de Resfriamento de Vacinas e demais equipamentos, prevendo perfeito acabamento.



Porta de Correr com puxador ponto
Fechadura para Porta de Correr com chave
Tipo Cremona fixa niquelada 20 x 22 mm

Porta
Correr



32 Vista Superior Móvel 05
ESCALA: 1:20



Pé para Móvel Quadrado com Regulagem
Altura 10 cm Cromado

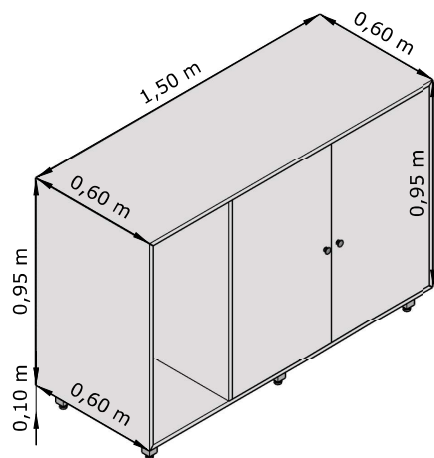


30 Vista Frontal e Lateral Esquerda Móvel 05
ESCALA: 1:20

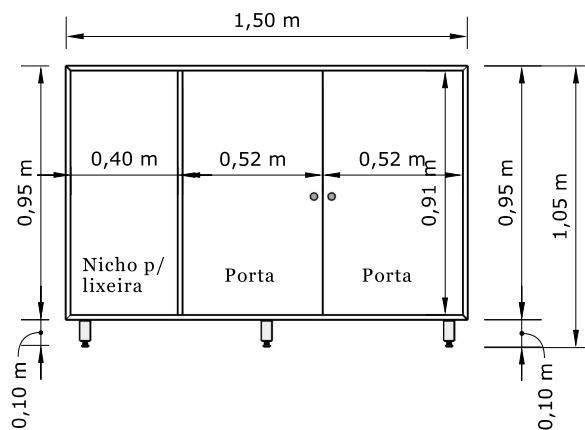
31 Vista Frontal e Lateral Esquerda Móvel 05
ESCALA: 1:20

DETALHAMENTO TÉCNICO MÓVEIS SALA O2

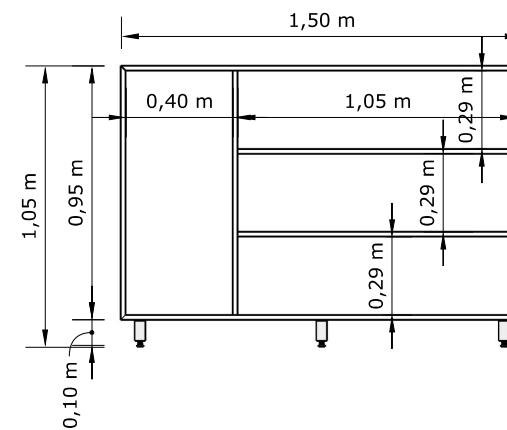
Observação: as medidas devem ser conferidas no local antes da fabricação de mobiliários, inclusive dos aéreos existentes e das Câmaras de Resfriamento de Vacinas e demais equipamentos, prevendo perfeito acabamento.



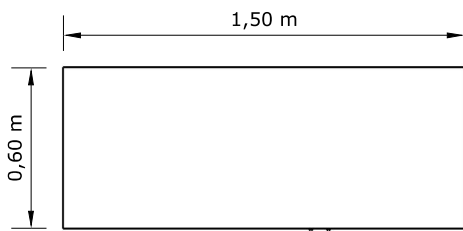
33 Vista Isométrica Móvel 06
ESCALA: 1:20



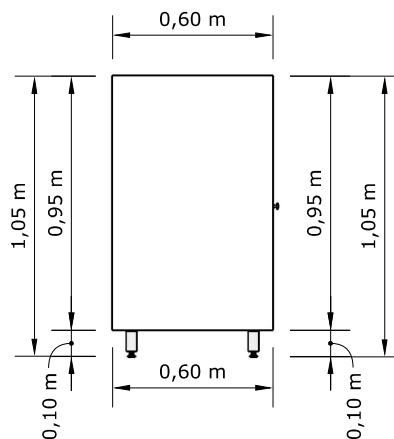
34 Vista Frontal Móvel 06
ESCALA: 1:20



35 Vista Interna Móvel 06
ESCALA: 1:20



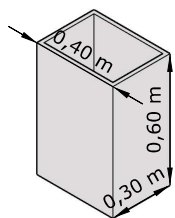
36 Vista Superior Móvel 06
ESCALA: 1:20



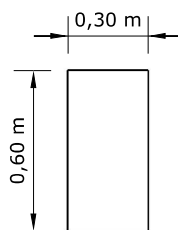
37 Vista Lateral Móvel 06
ESCALA: 1:20

DETALHAMENTO TÉCNICO MÓVEIS SALA O2

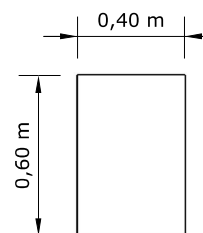
Observação: as medidas devem ser conferidas no local antes da fabricação de mobiliários, inclusive dos aéreos existentes e das Câmaras de Resfriamento de Vacinas e demais equipamentos, prevendo perfeito acabamento.



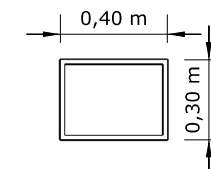
38 Vista Isométrica Lixeira
ESCALA: 1:20



39 Vista Frontal Lixeira
ESCALA: 1:20



40 Vista Lateral Lixeira
ESCALA: 1:20



41 Vista Superior Lixeira
ESCALA: 1:20