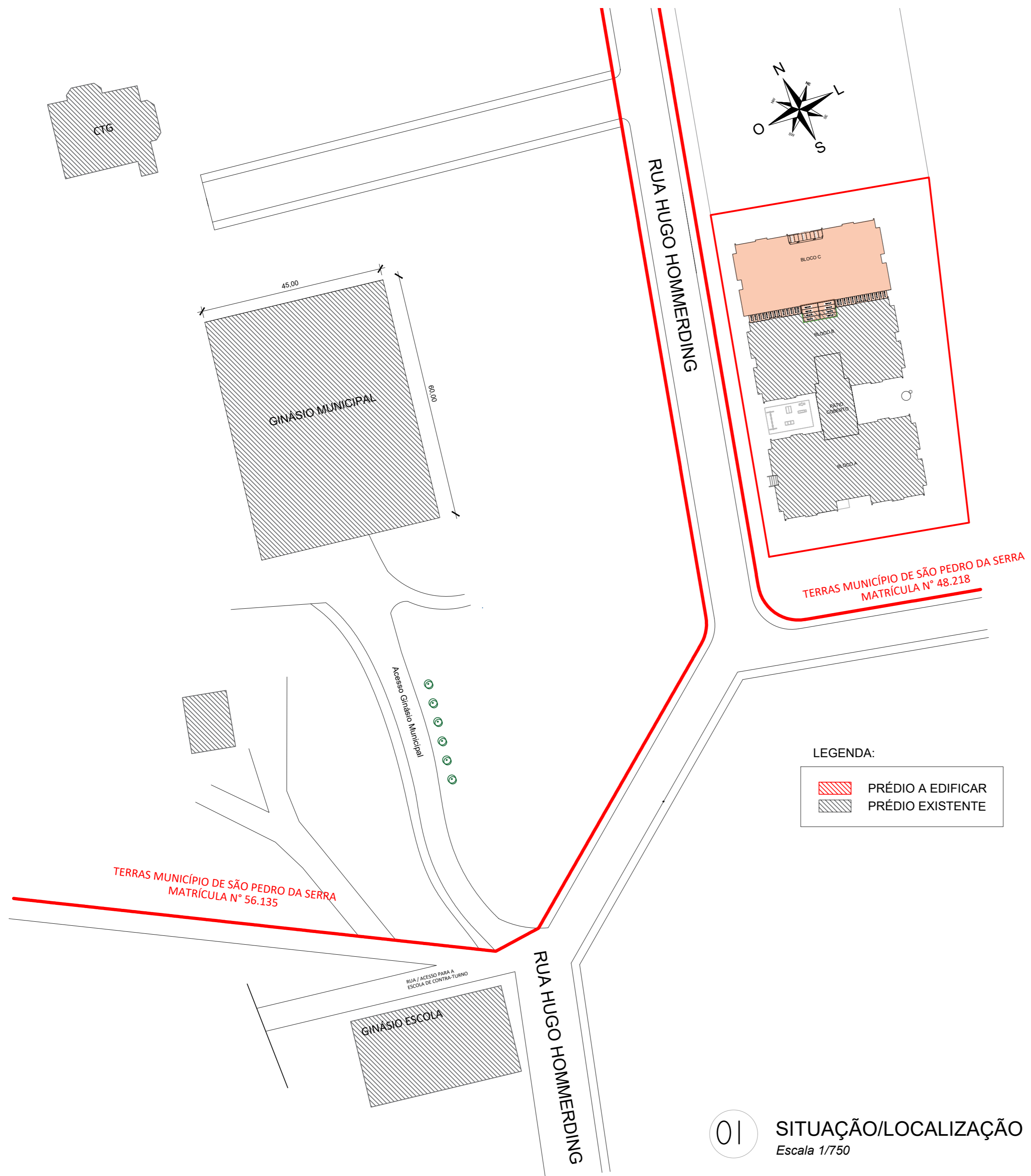


LEGENDA	
CE	CAIXA DE INSPEÇÃO ESGOTO SIMPLES 60 x 60 cm
CC	CAIXA DE GORDURA
CS	CAIXA DE ESGOTO
CL	BUCHA DE REDUÇÃO LONGA
CSF	RALO SIFONADO
CSB	RALO SECO
RL	RALO LINEAR 50CM
JA45	JOELHO 45
JA90	JOELHO 90
JA90C	JOELHO 90 - COLUNA
CSF	CAIXA SIFONADA
RV	RAMAIS DE VENTILAÇÃO
RE	REDUÇÃO EXCÊNTRICA
RE-S	REDUÇÃO EXCÊNTRICA - SUPERIOR
TE45	TE 45
TE90	TE 90
TE90R	TE 90 COM REDUÇÃO
JS	JUNÇÃO SIMPLES

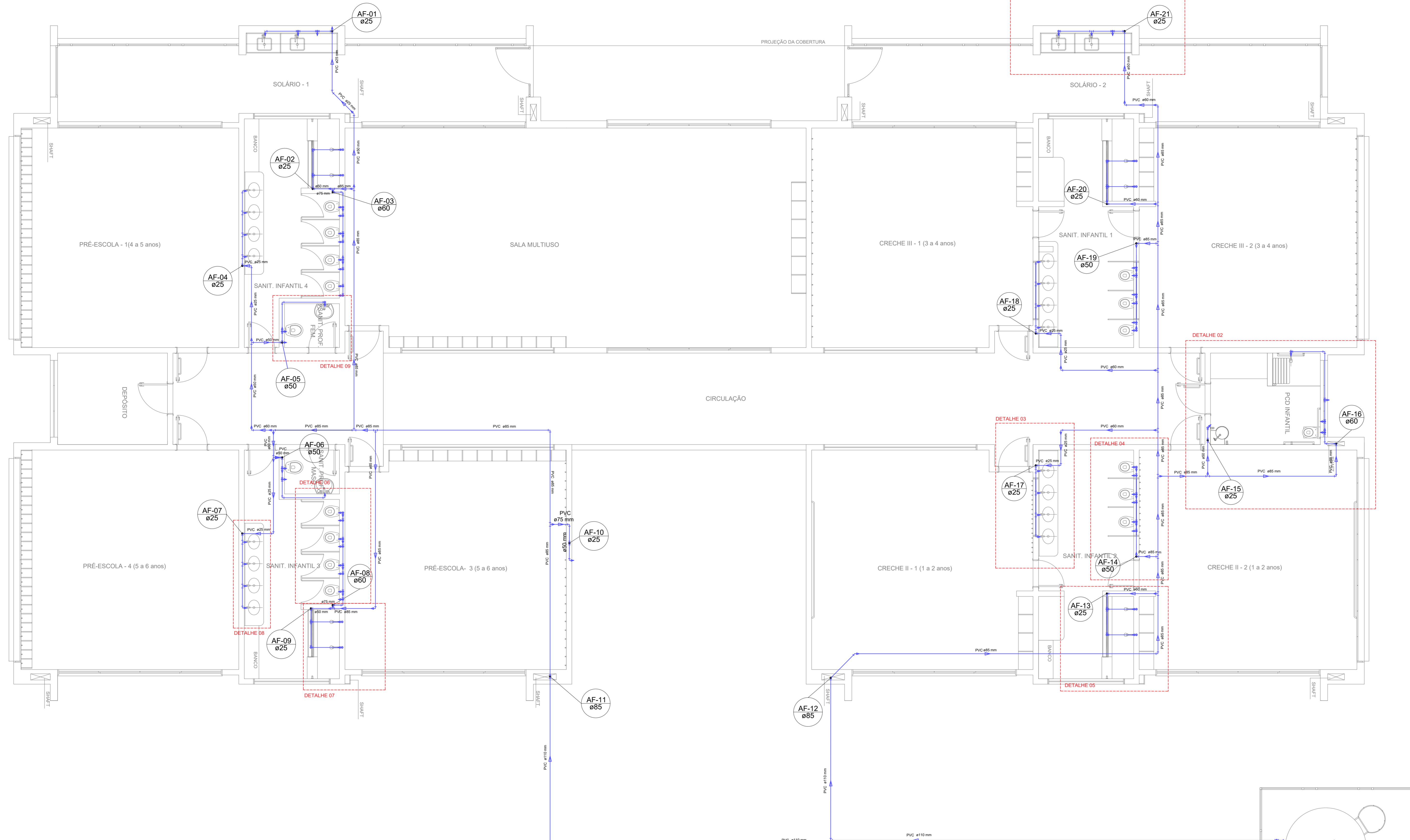
10 PLANTA BAIXA - SANITÁRIO
Escala 1/50

 <p>ESTADO DO RIO GRANDE DO SUL Município de São Pedro da Serra ADMINISTRAÇÃO: 2013-2016 Av. Duque de Caxias, 1799, Centro - São Pedro da Serra RS tel.: (51) 3645-1050</p>		
RESPONSÁVEL TÉCNICO DE PROJETO: Alex Hammes Engenheiro Civil - CREA RS 248004	Assinado de forma digital por ALEX AGOSTINHO DA SILVA HAMMES.03156749036 Dados: 2026.03.30 16:56:30 -03'00'	LOCAL E DATA: São Pedro da Serra MARÇO / 2026
PROPRIETÁRIO: Município de São Pedro da Serra Prefeito Municipal - Luiz Augusto Hartmann	ESCALA: 1/100	ÁREA AMPLIAÇÃO: 640,30 m ²
TÍTULO: PROJETO DE AMPLIAÇÃO - EMEI MIMO SÃO PEDRO DA SERRA	PRANCHA: 09/12	
CONTEÚDO: PROJETO SANITÁRIO		



01 SITUAÇÃO/LOCALIZAÇÃO
Escala 1/750

 <p>ESTADO DO RIO GRANDE DO SUL Município de São Pedro da Serra ADMINISTRAÇÃO: 2013-2016 Av. Duque de Caxias, 1799, Centro - São Pedro da Serra RS tel.: (51) 3645-1050</p>	
RESPONSÁVEL TÉCNICO DE PROJETO: Alex Hammes Engenheiro Civil - CREA RS 248004	ALEX AGOSTINHO DA SILVA HAMMES:03156749036 <small>Assinado de forma digital por ALEX AGOSTINHO DA SILVA HAMMES:03156749036 Dados: 2026.03.30 16:57:02 -03'00'</small>
PROPRIETÁRIO: Município de São Pedro da Serra Prefeito Municipal - Luiz Augusto Hartmann	LOCAL E DATA: São Pedro da Serra MARÇO / 2026
TÍTULO: PROJETO DE AMPLIAÇÃO - EMEI MIMO SÃO PEDRO DA SERRA	ESCALA: 1/750
CONTEÚDO: PLANTA DE SITUAÇÃO	ÁREA AMPLIAÇÃO 640,30 m ²
	FRANCHA: 01/12

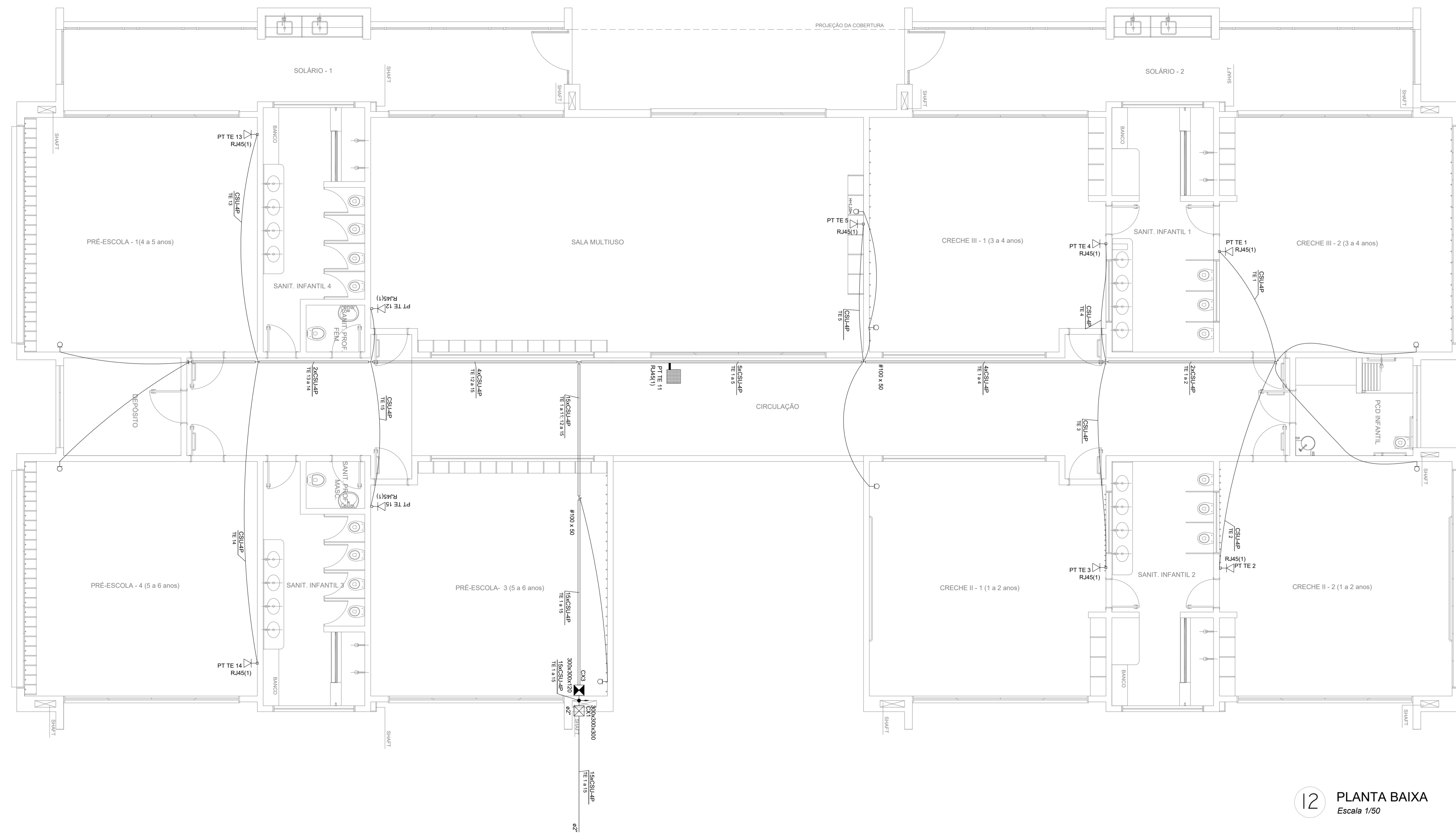


LEGENDA DAS INDICAÇÕES	
BN	Banheira com joelho de 90° - 25 mm - 1/2" - FNDE
BB	Bebedouro com joelho de 90° - 25 mm - 1/2" - FNDE
CH	Chuveiro - 25mm x 1/2"
DH	Ducha Higiênica - 25 mm x 1/2"
HIDRÓMETRO	Hidômetros - cavalete 1/2"-Tigre
LV	Lavatório com joelho de 90° - 25 mm - 1/2"
MLR	Máquina de lavar roupa com Te de 90° - 25 mm - 3/4" - FNDE
PIA	Pia de cozinha com joelho de 90° - 25 mm - 1/2"
PR	Purificador com joelho 90° - 25 mm - 1/2" - FNDE
RP	Registro de Pressão com PVC soldável - 25 mm - 3/4"
RG	Registro de gaveta c/canopla cromada c/PVC soldável - 3/4"
TLR	Tanque de lavar com joelho de 90° - 25 mm - 3/4"
TJ	Torneira de Jardim - 25 mm x 1/2"
VD	Valvula de descarga c/PVC soldável - 1.1/2"
VS	Vaso Sanitário com válvula de descarga - 1 1/2"
MLL	Lava louças com joelho de 90° - 25 mm - 1/2"

LEGENDA	
	ALIMENTADOR PREDIAL
	HIDRÔMETRO
	REGISTRO BRUTO GAVETA INDUSTRIAL C/ PVC SOLDÁVEL - RG
	REGISTRO BRUTO GAVETA EUROPA C/ PVC SOLDÁVEL - RG
	REGISTRO DE PRESSÃO C/ PVC SOLDÁVEL - RP
	REGISTRO DE GAVETA C/ CANOPLA CROMADA C/ PVC SOLDÁVEL - RG
	VÁLVULA DE DESCARGA C/PVC SOLDÁVEL - VD

09 PLANTA BAIXA - ABASTECIMENTO
Escala 1/50

 <p>ESTADO DO RIO GRANDE DO SUL Município de São Pedro da Serra ADMINISTRAÇÃO: 2013-2016 Av. Duque de Caxias, 1799, Centro - São Pedro da Serra RS tel.: (51) 3645-1050</p>		
RESPONSÁVEL TÉCNICO DE PROJETO: Alex Hammes Engenheiro Civil - CREA RS 248004	Assinado de forma digital por ALEX AGOSTINHO DA SILVA HAMMES03156749036 Dados: 2020.03.30 16:51:31 -03'00'	LOCAL E DATA: São Pedro da Serra MARÇO / 2026
PROPRIETÁRIO: Município de São Pedro da Serra Prefeito Municipal - Luiz Augusto Hartmann		ESCALA: 1/100
TÍTULO: PROJETO DE AMPLIAÇÃO - EMEI MIMO SÃO PEDRO DA SERRA		ÁREA AMPLIAÇÃO: 640,30 m²
CONTEÚDO: PROJETO ABASTECIMENTO		PRANCHA: 07/12



12 PLANTA BAIXA
Escala 1/50

LEGENDA	
	TUBULAÇÃO QUE SOBE
	TUBULAÇÃO QUE DESCE
	CAIXA DE PASSAGEM DE EMBUTIR NO PISO
	CAIXA DE PASSAGEM DE SOBREPOR NO TETO
	PONTO DE TV A 1,10m DO PISO
	5U RACK ABERTO COM GUIAS DE CABO-19"
	TOMADA RJ45 - 0,30m DO PISO
	TOMADA RJ45 - 1,10m DO PISO
	ACCES POINT

NOTAS IMPORTANTES	
01	AS TUBULAÇÕES AQUI ESPECIFICADAS, DEVEM TER SEU USO ÚNICO E EXCLUSIVO PARA O FIM QUE FOI ESPECIFICADO EM PROJETO.
02	DEVEM SER UTILIZADOS, PARA TODA A INSTALAÇÃO ESPECIFICADA NESTE PROJETO, ELETRODUTOS FLEXÍVEL CORRUGADO REFORÇADO EM PAREDE E FORRO, E ELETRODUTO DE AÇO GALVANIZADO ENTERRADO.
03	OS ELETRODUTOS AQUI ESPECIFICADOS, NÃO DEVEM SER SUBMETIDOS ÀS CURVAS.
04	DEVEM SER UTILIZADOS PARA ESTE FIM, CURVAS PRÉ-FABRICADAS COM DIÂMETRO E MATERIAL COMPATÍVEIS COM A TUBULAÇÃO EM QUESTÃO.
05	UTILIZAR BUCHAS E ARRUELAS COM DIÂMETRO E MATERIAL COMPATÍVEIS COM A TUBULAÇÃO, PARA A FIXAÇÃO DOS ELETRODUTOS ÀS CAIXAS DE PASSAGEM.
06	TODOS OS MATERIAIS EMPREGADOS PARA A CONFEÇÃO DOS PROJETOS AQUI DESCRITOS, DEVEM ATENDER ÀS ESPECIFICAÇÕES PRECONIZADAS NAS NORMAS VIGENTES.
07	A REDE P/ ANTENA DE TV SERÁ APARENTE SOB O TELHADO. A ANTENA SERÁ POSICIONADA NO LOCAL DE MELHOR SINAL A CRITÉRIO DO INSTALADOR.
08	TUBOS NÃO INDICADOS SERÃO DE Ø3/4", CAIXAS NÃO INDICADAS SERÃO NR1 - 5x10.
09	A REDE DEVERÁ SER CERTIFICADA PARA CAT 6.

NOTAS	
-	AS TERMINAÇÕES DAS TUBULAÇÕES TERÃO BUCHAS E ARRUELAS METÁLICAS;
-	TODA A TUBULAÇÃO SERÁ GUIADA COM ARAME GALVANIZADO COM Ø = 1,65mm ou n° 14 AWG;
-	DEVERÁ SER DEIXADA, EM CADA CAIXA DE SAÍDA OU PASSAGEM, UMA FOLGA NOS FIOS DE TRÊS VEZES O LADO DA CAIXA;
-	OS FIOS DEVEM IR DIRETO ÀS CENTRAIS DE DADOS/VOZ;
-	OS FIOS NÃO DEVERÃO TER EMENDAS AO LONGO DO SEU TRAJECTO.

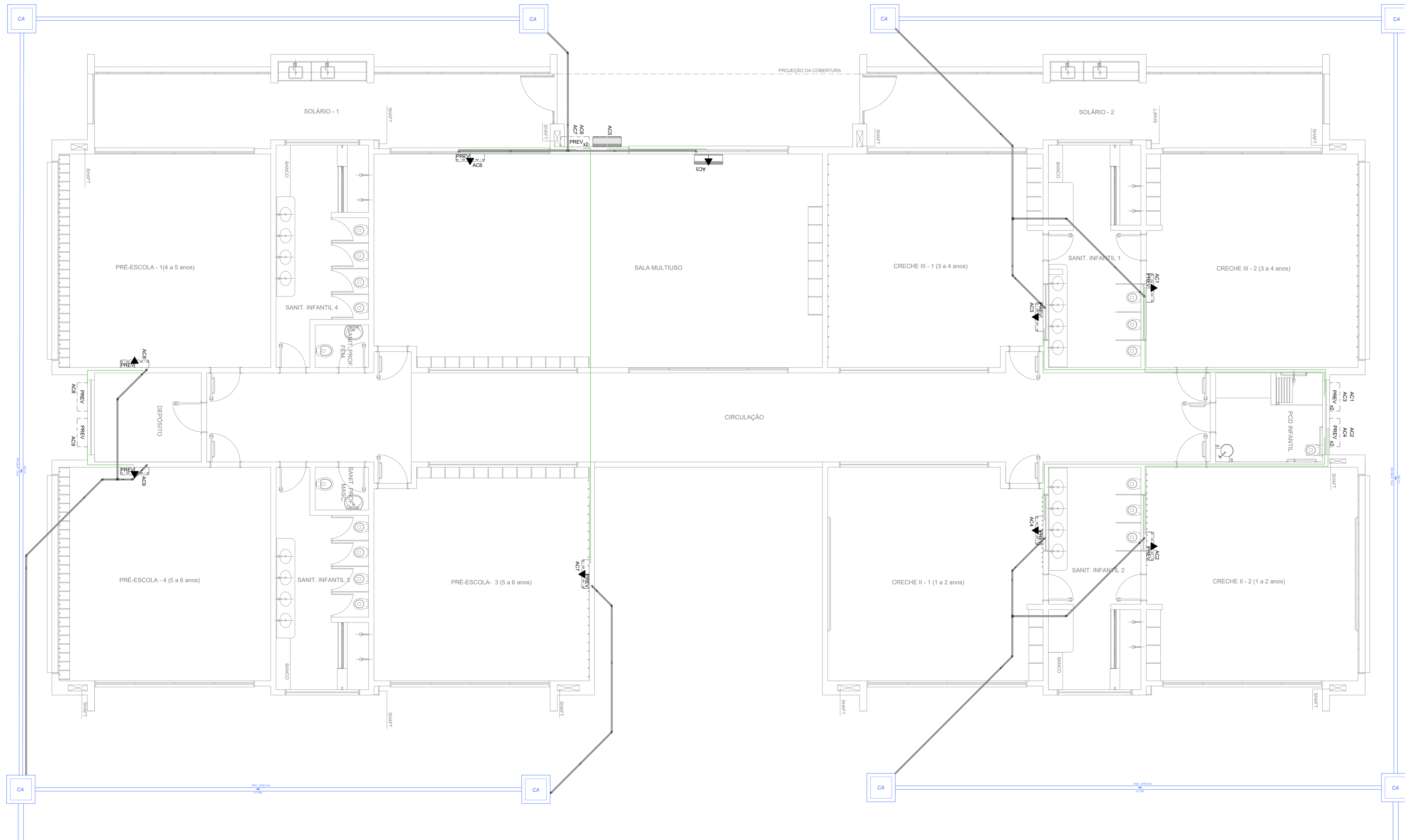
RACK CENTRAL 2 PADRÃO 19" -
DEVERÁ SER INSTALADO GUIA VERTICAL PARA CABOS AO LONGO DO RACK E UMA REGUA COM 4 TOMADAS TIPO 2P+T



DETALHE RACK DE 5Us
VISTA FRONTAL
SEM ESCALA TÍPICO

- GERENCIADOR FRONTAL DE CABOS 1U
- 10/100 Mbps Fast Ethernet 1U - 24 PORTAS RJ-45 - Switch
- GUIA DE CABOS VERTICAL 1U
- PATCH PANEL DE USUÁRIO 1U - 24 PORTAS RJ-45 - CAT. 6
- GERENCIADOR FRONTAL DE CABOS 1U
- PATCH PANEL DE USUÁRIO 1U - 24 PORTAS RJ-45 - CAT. 6
- GERENCIADOR FRONTAL DE CABOS 1U

 <p>ESTADO DO RIO GRANDE DO SUL Município de São Pedro da Serra ADMINISTRAÇÃO: 2013-2016 Av. Duque de Caxias, 1799, Centro - São Pedro da Serra RS tel.: (51) 3645-1050</p>	
RESPONSÁVEL TÉCNICO DE PROJETO: Alex Hammes Engenheiro Civil - CREA RS 248004	LOCAL E DATA: São Pedro da Serra MARÇO / 2026
PROPRIETÁRIO: Município de São Pedro da Serra Prefeito Municipal - Luiz Augusto Hartmann	ESCALA: 1/100
TÍTULO: PROJETO DE AMPLIAÇÃO - EMEI MIMO SÃO PEDRO DA SERRA	ÁREA AMPLIAÇÃO: 640,30 m²
CONTEÚDO: PROJETO CABEAMENTO ESTRUTURADO	PRANCHA: 11/12

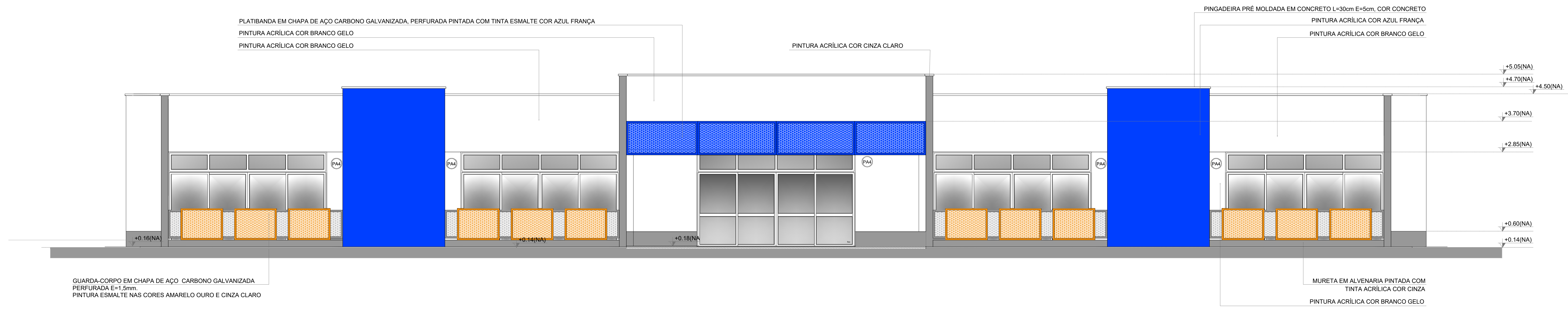


MÁQUINA	QUADRO	BTU's	POTÊNCIA MAX
AC1-PREVISÃO*	QD.3	30.000	3.600 W
AC2-PREVISÃO*	QD.3	30.000	3.600 W
AC3-PREVISÃO*	QD.3	30.000	3.600 W
AC4-PREVISÃO*	QD.3	30.000	3.600 W
AC5-MULTIUSO	QD.3	30.000	3.600 W
AC6-PREVISÃO*	QD.3	30.000	3.600 W
AC7-PREVISÃO*	QD.3	30.000	3.600 W
AC8-PREVISÃO*	QD.3	30.000	3.600 W
AC9-PREVISÃO*	QD.3	30.000	3.600 W
AC10-PREVISÃO*	QD.3	30.000	3.600 W
AC11-PREVISÃO*	QD.3	30.000	3.600 W
AC12-DIREÇÃO	QD.3	9.000	1.400 W
AC13-SECRET.	QD.3	9.000	1.400 W
AC14-S.PROFES.	QD.3	22.000	2.800 W

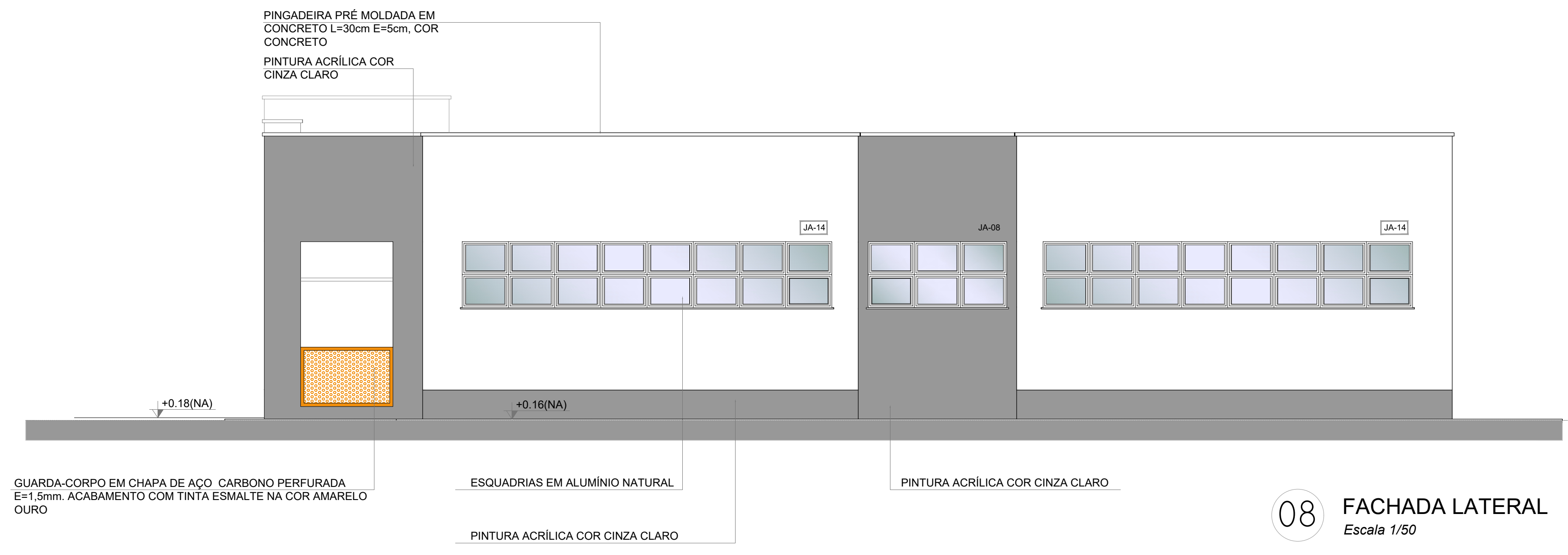
LEGENDA	
	CAIXA DE AREIA PLUVIAL SIMPLES 60 x 60 cm
	JOELHO 45
	JOELHO 90- COLUNA
	DRENO AR CONDICIONADO
	UNIDADE EVAPORADORA
	UNIDADE CONDENSADORA
	PREVISÃO UNIDADE EVAPORADORA
	PREVISÃO UNIDADE CONDENSADORA
	TOMADA ALTA A 2,20M DO PISO

13 PLANTA BAIXA
Escala 1/50

 <p>ESTADO DO RIO GRANDE DO SUL Município de São Pedro da Serra ADMINISTRAÇÃO: 2013-2016 Av. Duque de Caxias, 1799, Centro - São Pedro da Serra RS tel.: (51) 3645-1050</p>		
RESPONSÁVEL TÉCNICO DE PROJETO: Alex Hammes Engenheiro Civil - CREA RS 248004	<small>Assinado de forma digital por ALEX AGOSTINHO DA SILVA HAMMES03156749036 em 2024.03.30 16:52:29 -03'00'</small>	LOCAL E DATA: São Pedro da Serra MARÇO / 2026
PROPRIETÁRIO: Município de São Pedro da Serra Prefeito Municipal - Luiz Augusto Hartmann	ESCALA: 1/100	ÁREA AMPLIAÇÃO: 640,30 m²
TÍTULO: PROJETO DE AMPLIAÇÃO - EMEI MIMO SÃO PEDRO DA SERRA	PRANCHA: 12/12	
CONTEÚDO: PROJETO CLIMATIZAÇÃO		

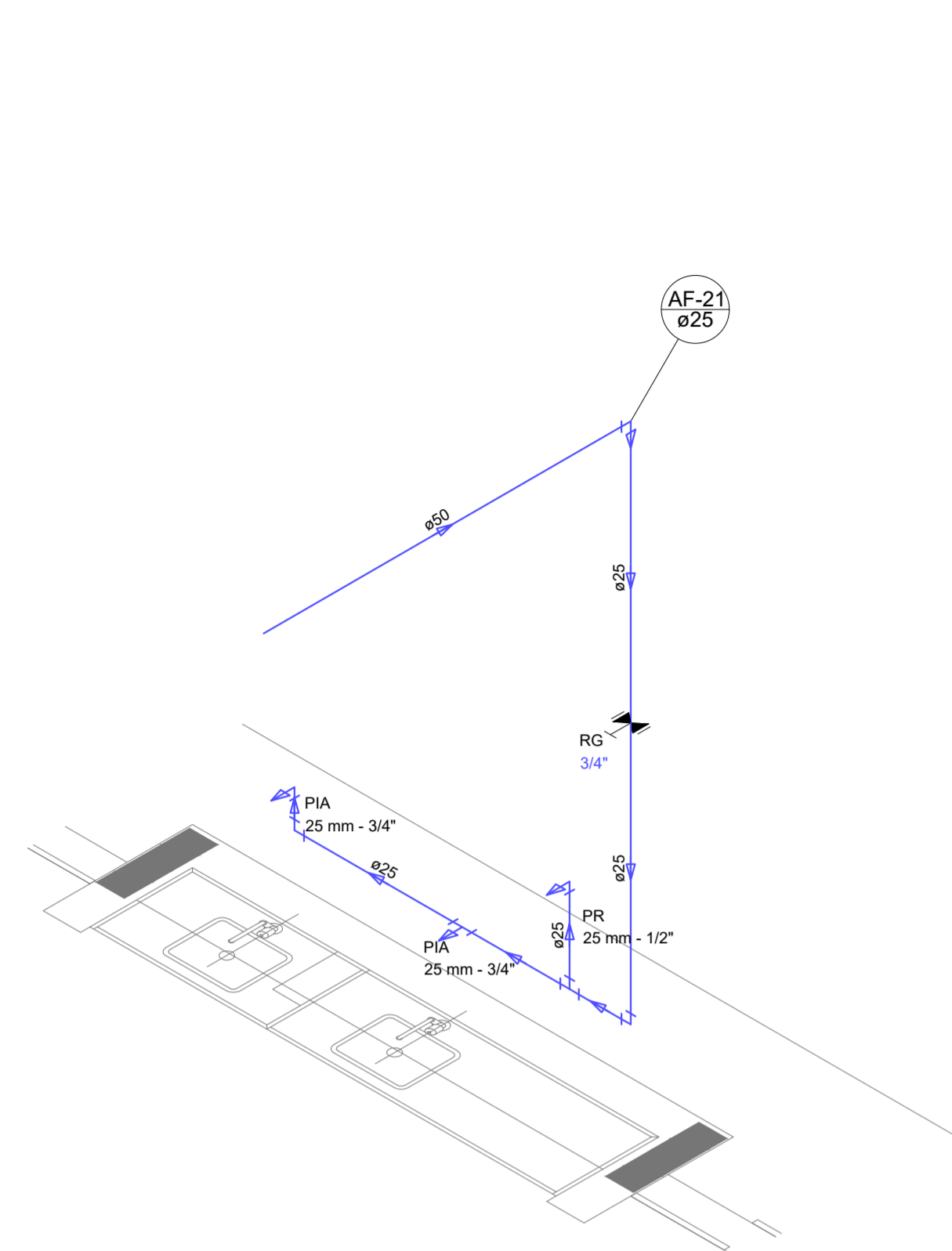


07 FACHADA FRONTAL
Escala 1/50

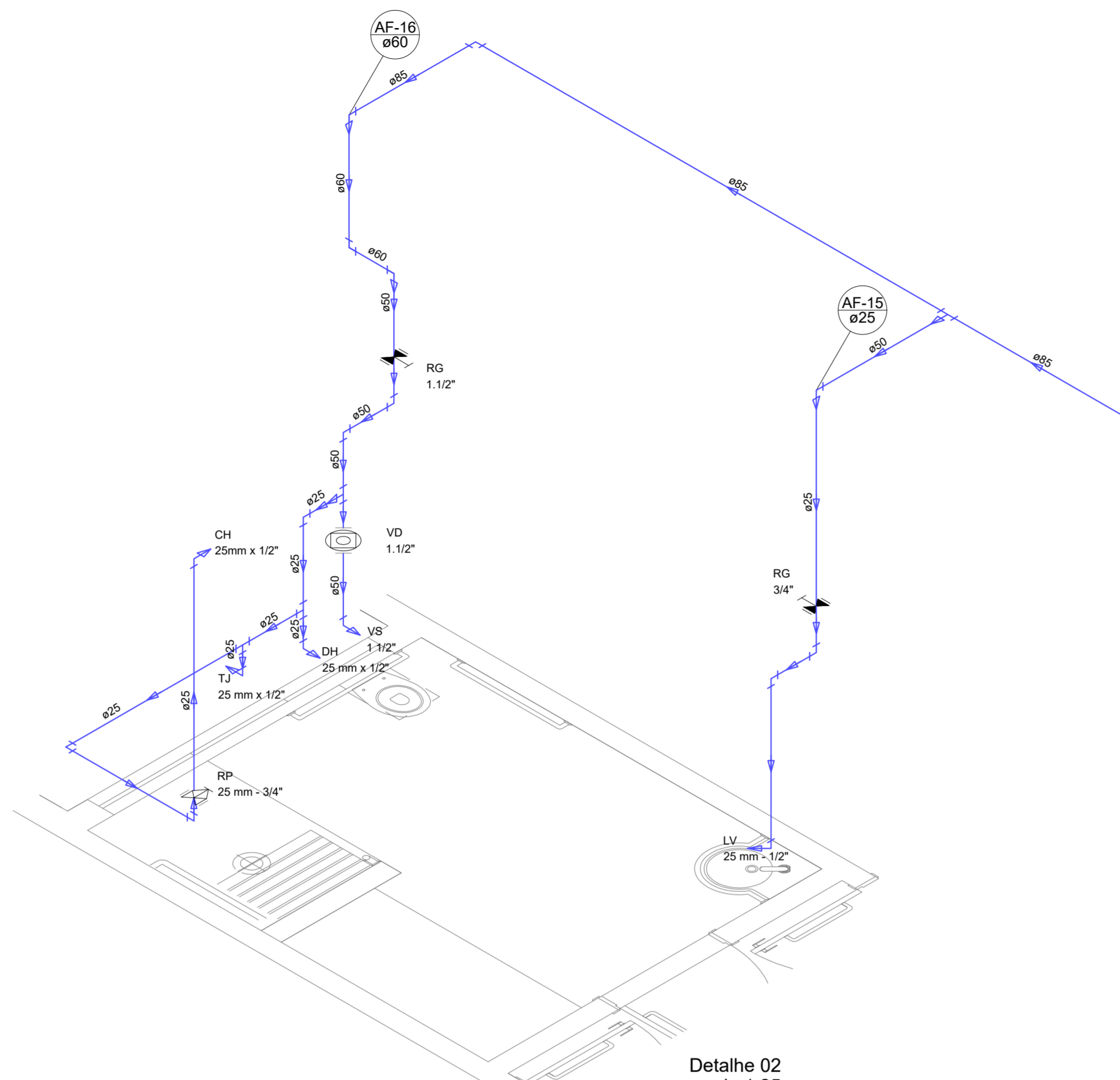


08 FACHADA LATERAL
Escala 1/50

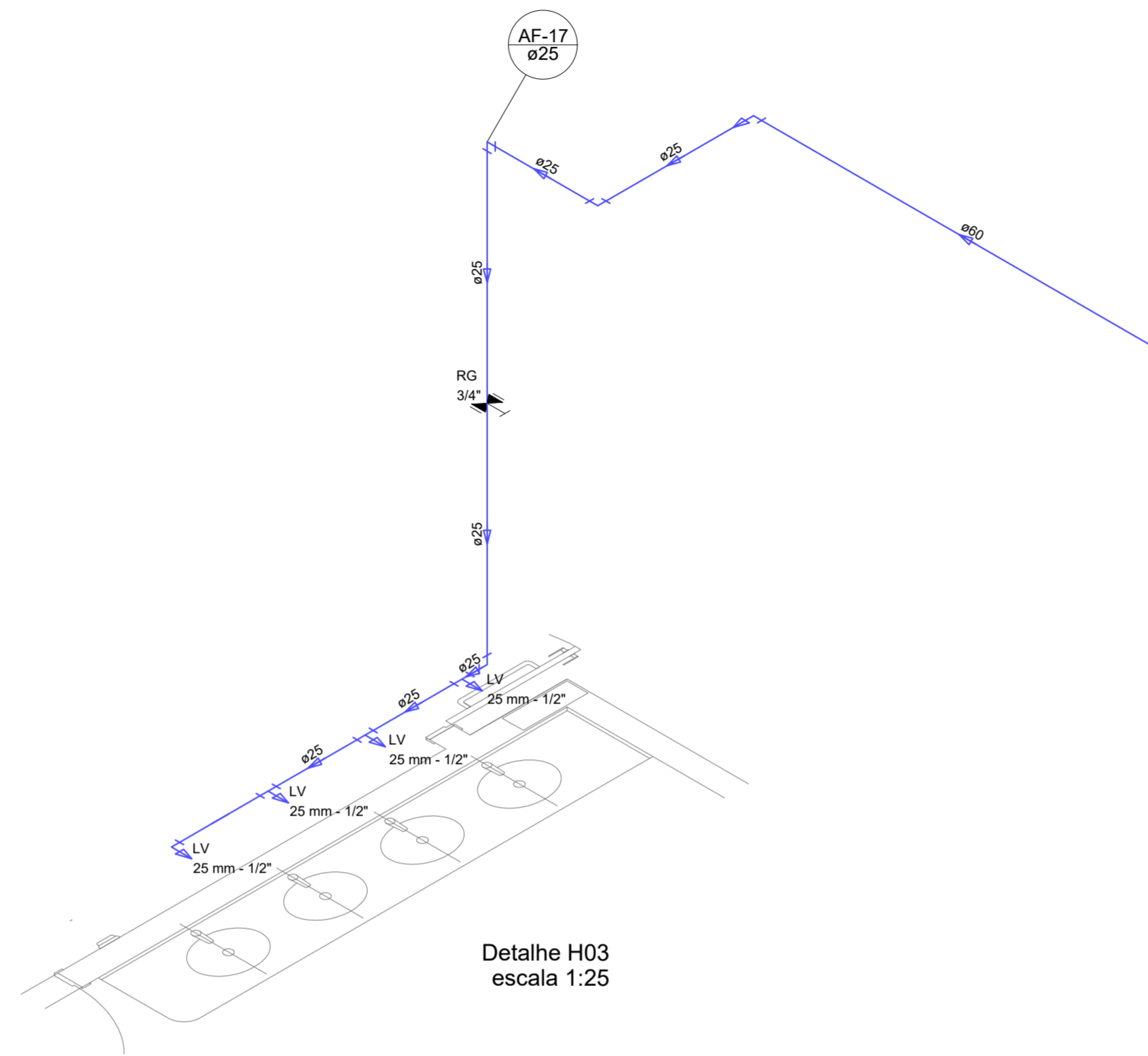
 <p>ESTADO DO RIO GRANDE DO SUL Município de São Pedro da Serra ADMINISTRAÇÃO: 2013-2016 Av. Duque de Caxias, 1799, Centro - São Pedro da Serra RS tel.: (51) 3645-1050</p>		
RESPONSÁVEL TÉCNICO DE PROJETO: Alex Hammes Engenheiro Civil - CREA RS 248004	Assinado de forma digital por ALEX AGOSTINHO DA SILVA HAMMES:03156749036 HAMMES:03156749036 Data: 2026.03.30 16:53:39 -0100'	LOCAL E DATA: São Pedro da Serra MARÇO / 2026
PROPRIETÁRIO: Município de São Pedro da Serra Prefeito Municipal - Luiz Augusto Hartmann	ESCALA: 1/100	ÁREA AMPLIAÇÃO: 640,30 m ²
TÍTULO: PROJETO DE AMPLIAÇÃO - EMEI MIMO SÃO PEDRO DA SERRA	PRANCHA: 06/12	
CONTEÚDO: FACHADAS		



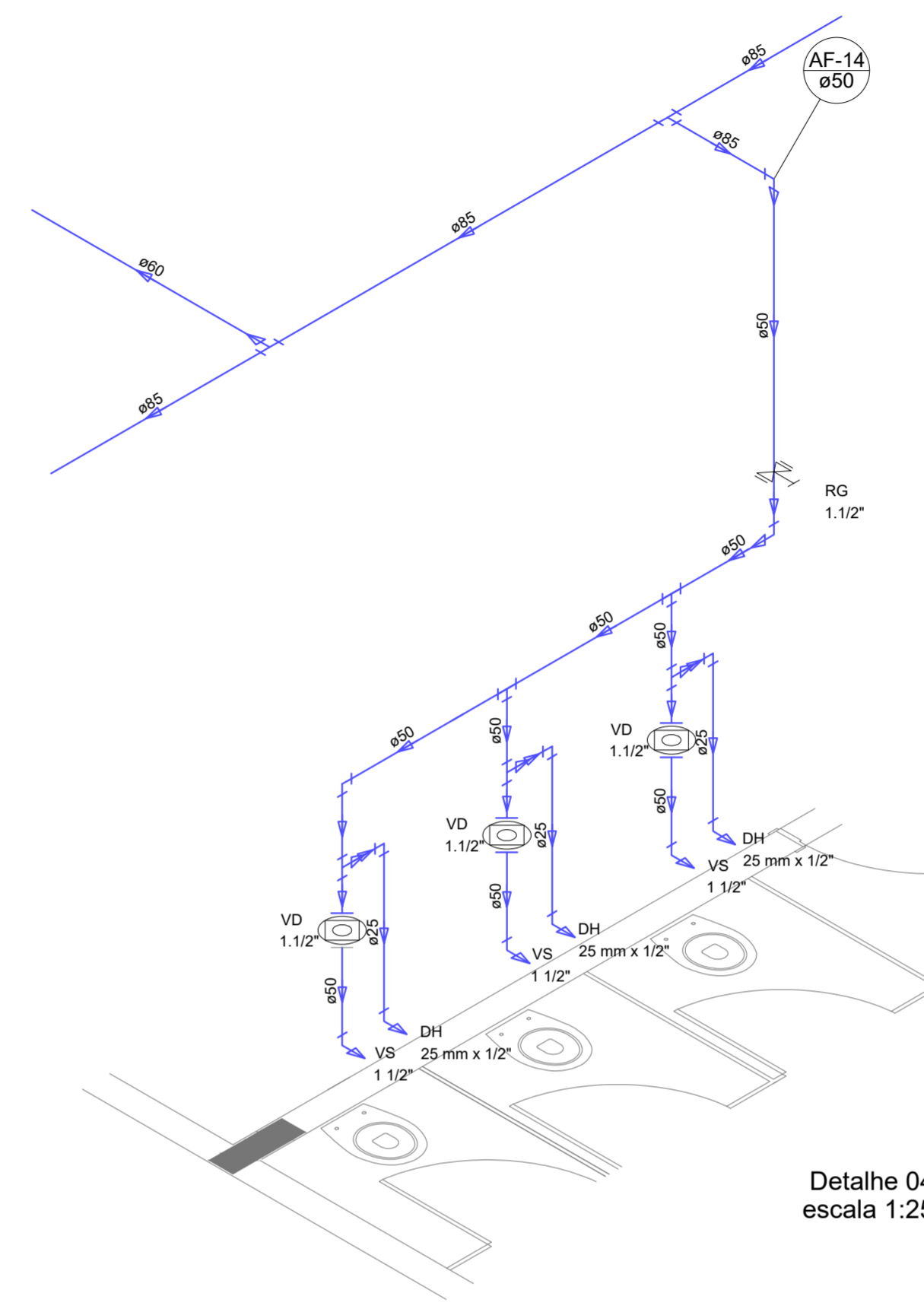
Detalhe 01
escala 1:25



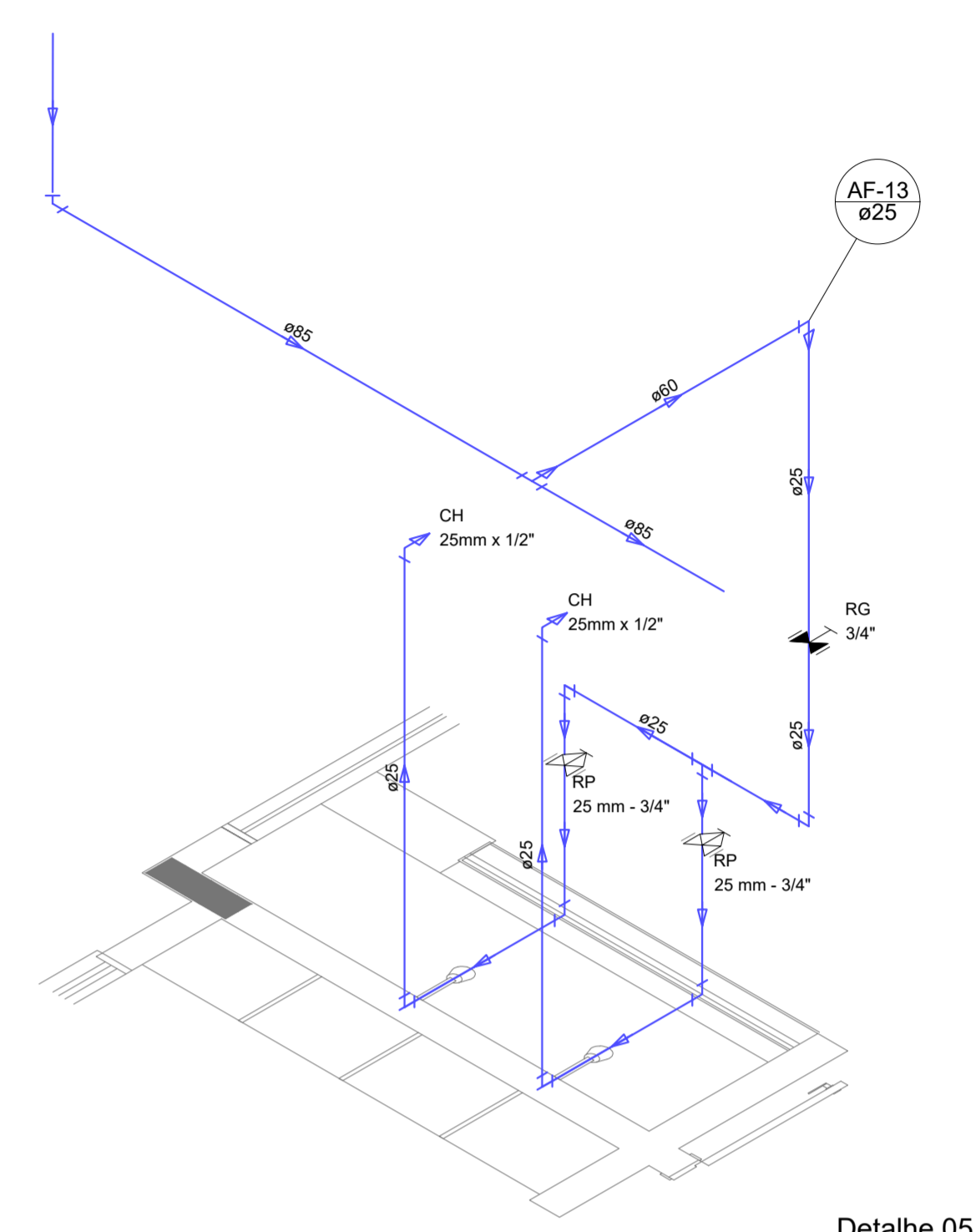
Detalhe 02
escala 1:25



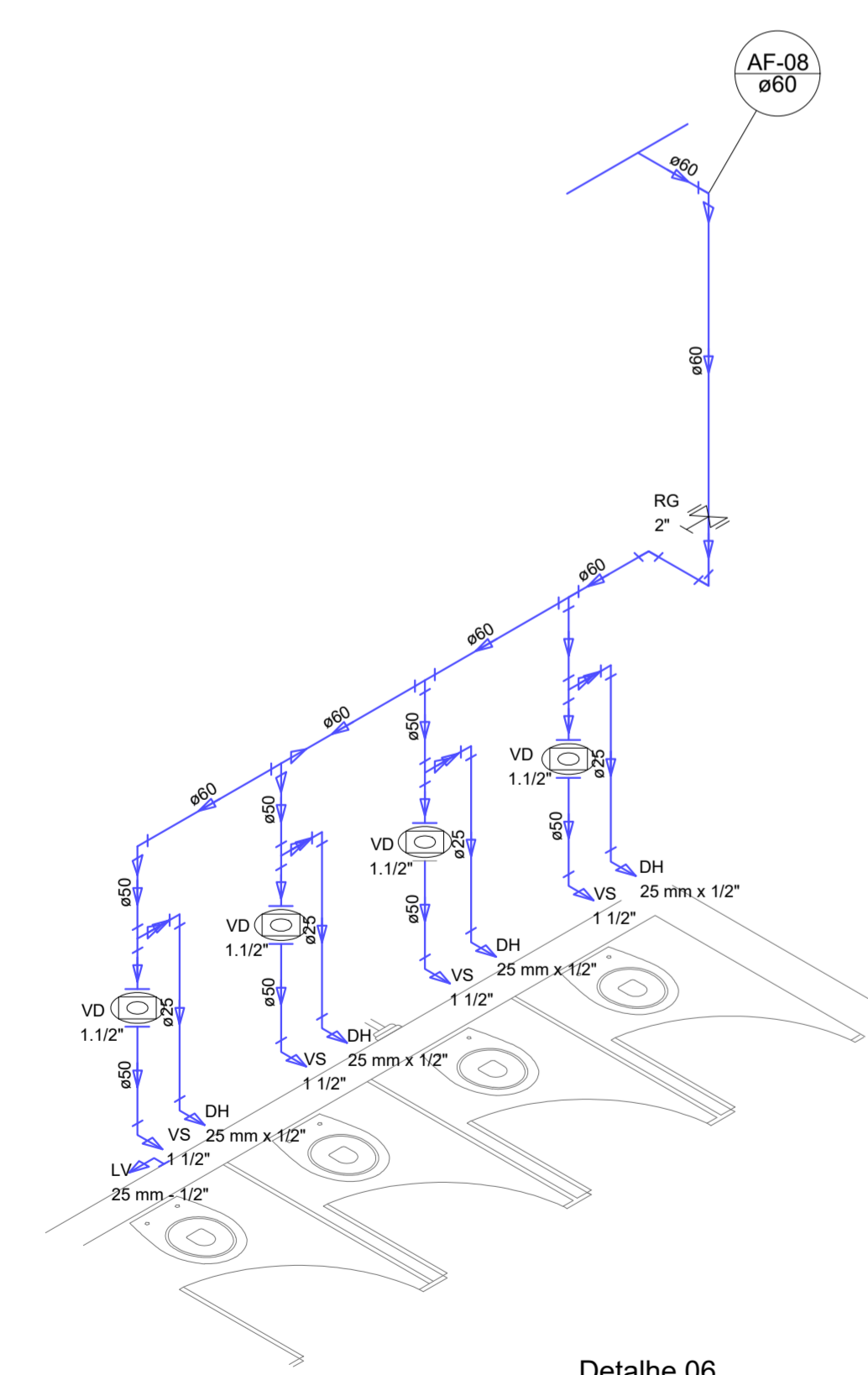
Detalhe H03
escala 1:25



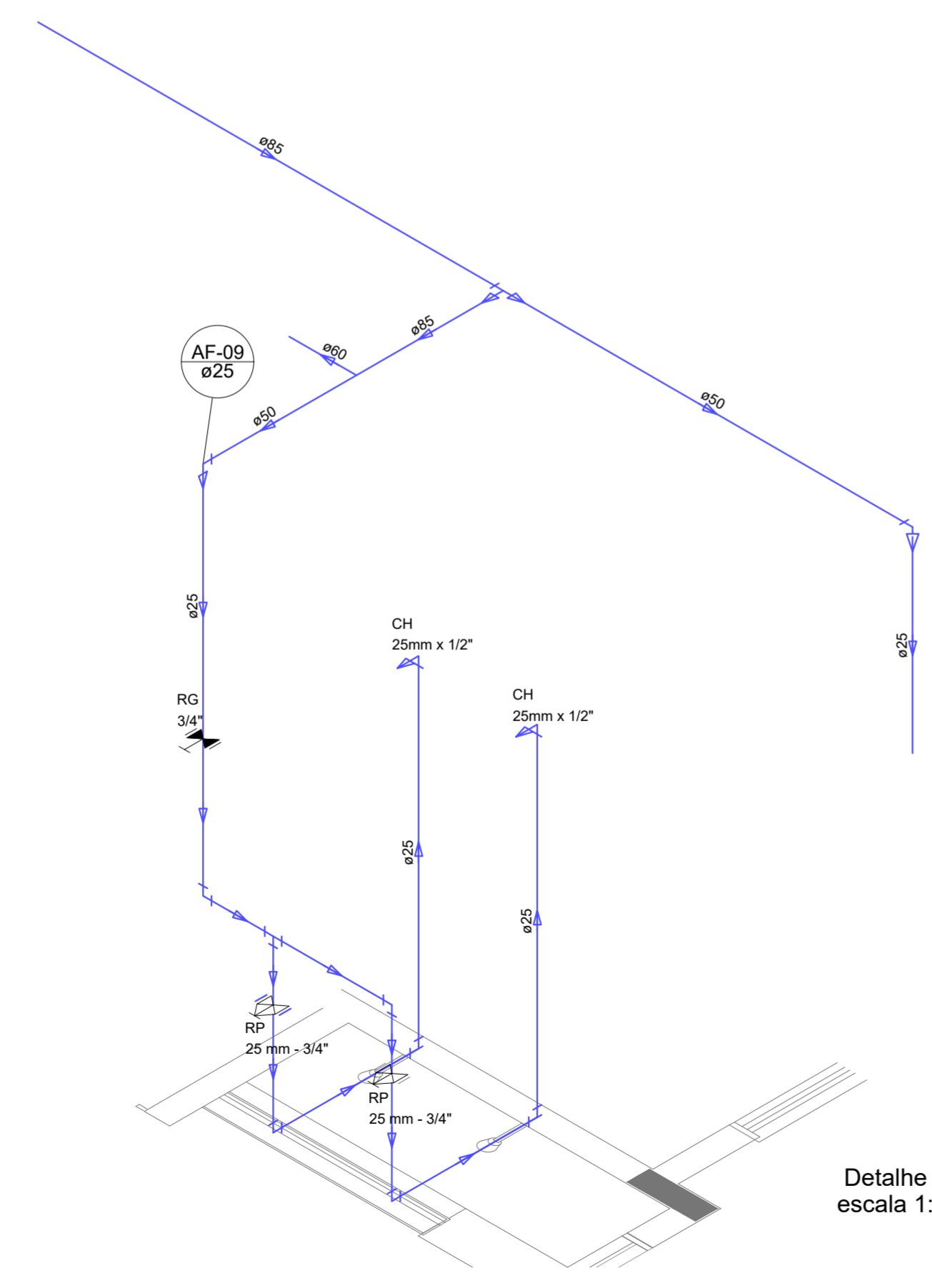
Detalhe 04
escala 1:25



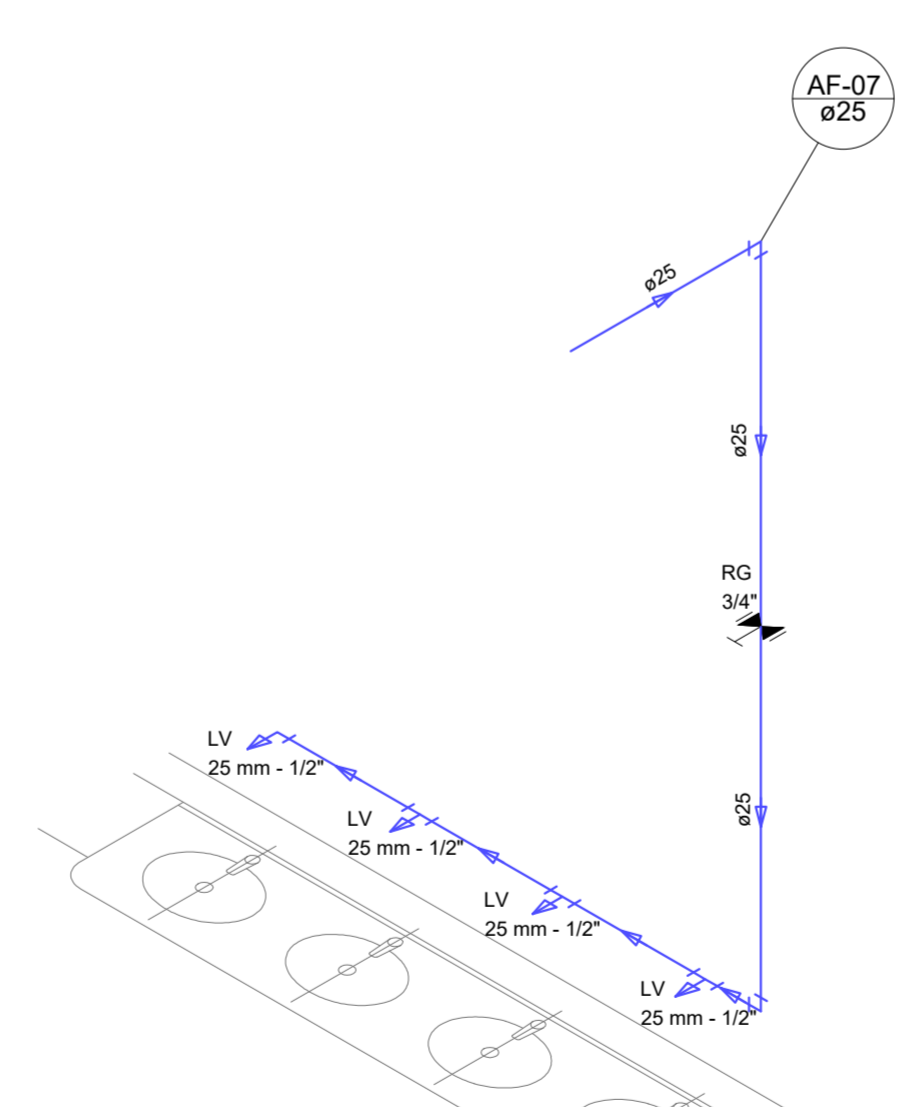
Detalhe 05
escala 1:25



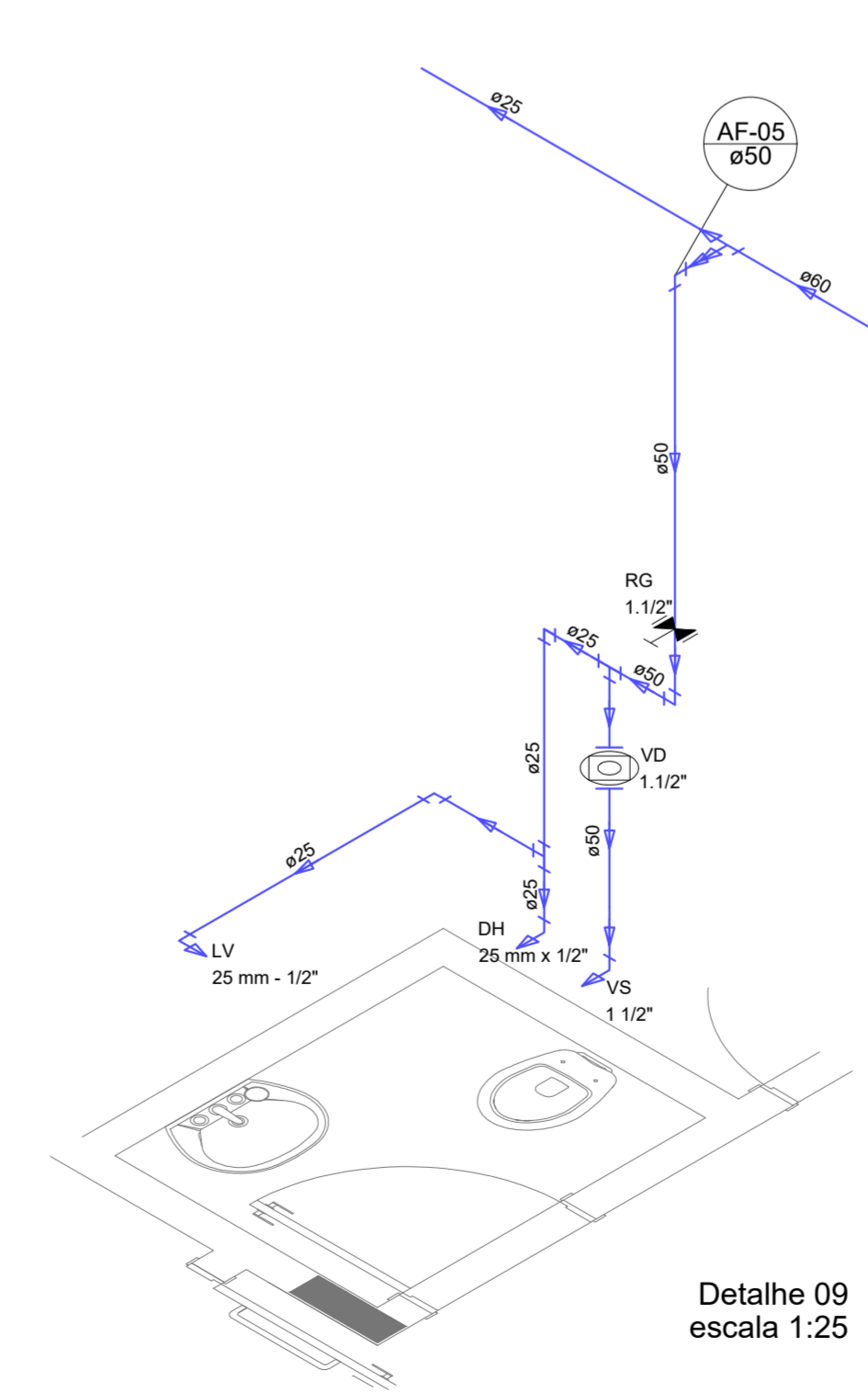
Detalhe 06
escala 1:25



Detalhe 07
escala 1:25

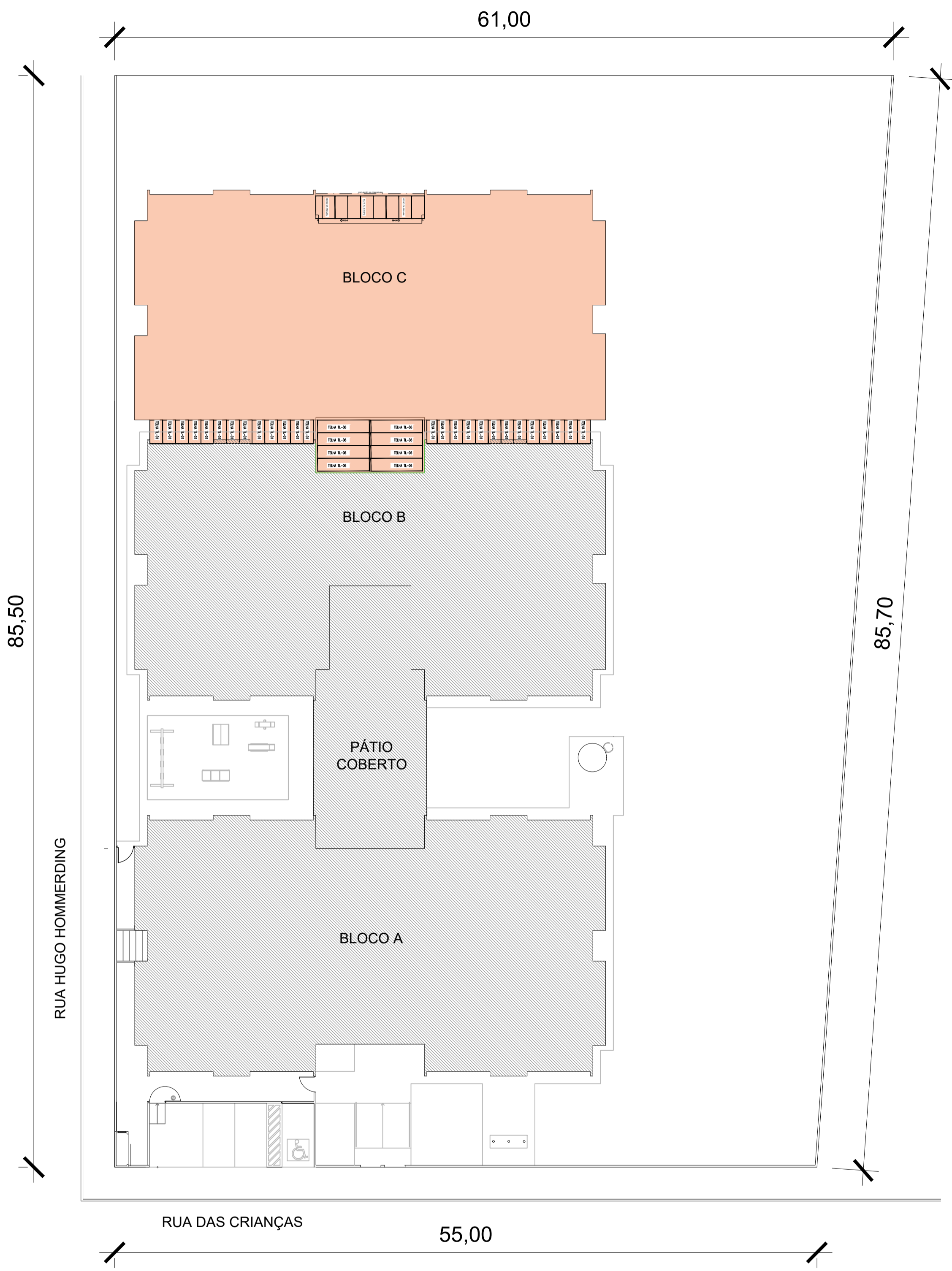


Detalhe H08
escala 1:25



Detalhe 09
escala 1:25

 <p>ESTADO DO RIO GRANDE DO SUL Município de São Pedro da Serra ADMINISTRAÇÃO: 2013-2016 Av. Duque de Caxias, 1799, Centro - São Pedro da Serra RS tel.: (51) 3645-1050</p>		<p>LOCAL E DATA: São Pedro da Serra MARÇO / 2026</p>
<p>RESPONSÁVEL TÉCNICO DE PROJETO: Alex Hammes Engenheiro Civil - CREA RS 248004</p>		<p>LOCAL E DATA: São Pedro da Serra MARÇO / 2026</p>
<p>PROPRIETÁRIO: Município de São Pedro da Serra Prefeito Municipal - Luiz Augusto Hartmann</p>		<p>ESCALA: 1/100</p>
<p>TÍTULO: PROJETO DE AMPLIAÇÃO - EMEI MIMO SÃO PEDRO DA SERRA</p>		<p>ÁREA AMPLIAÇÃO: 640,30 m²</p>
<p>CONTEÚDO: PROJETO ABASTECIMENTO - ISOMÉTRICO</p>		<p>PRANCHA: 08/12</p>



02 LOCALIZAÇÃO
Escala 1/250

 <p>ESTADO DO RIO GRANDE DO SUL Município de São Pedro da Serra ADMINISTRAÇÃO: 2013-2016 Av. Duque de Caxias, 1799, Centro - São Pedro da Serra RS tel.: (51) 3645-1050</p>		
RESPONSÁVEL TÉCNICO DE PROJETO: Alex Hammes Engenheiro Civil - CREA RS 248004	ALEX AGOSTINHO DA SILVA AGOSTINHO DA SILVA HAMMES:03156749036 <small>Assinado de forma digital por ALEX AGOSTINHO DA SILVA HAMMES:03156749036 Dados: 2026.03.30 16:54:35 -03'00'</small>	LOCAL E DATA: São Pedro da Serra MARÇO / 2026
PROPRIETÁRIO: Município de São Pedro da Serra Prefeito Municipal - Luiz Augusto Hartmann		ESCALA: 1/100
TÍTULO: PROJETO DE AMPLIAÇÃO - EMEI MIMO SÃO PEDRO DA SERRA		ÁREA AMPLIAÇÃO 640,30 m ²
CONTEÚDO: PLANTA DE LOCALIZAÇÃO		PRANCHA: 02/12