

Legenda

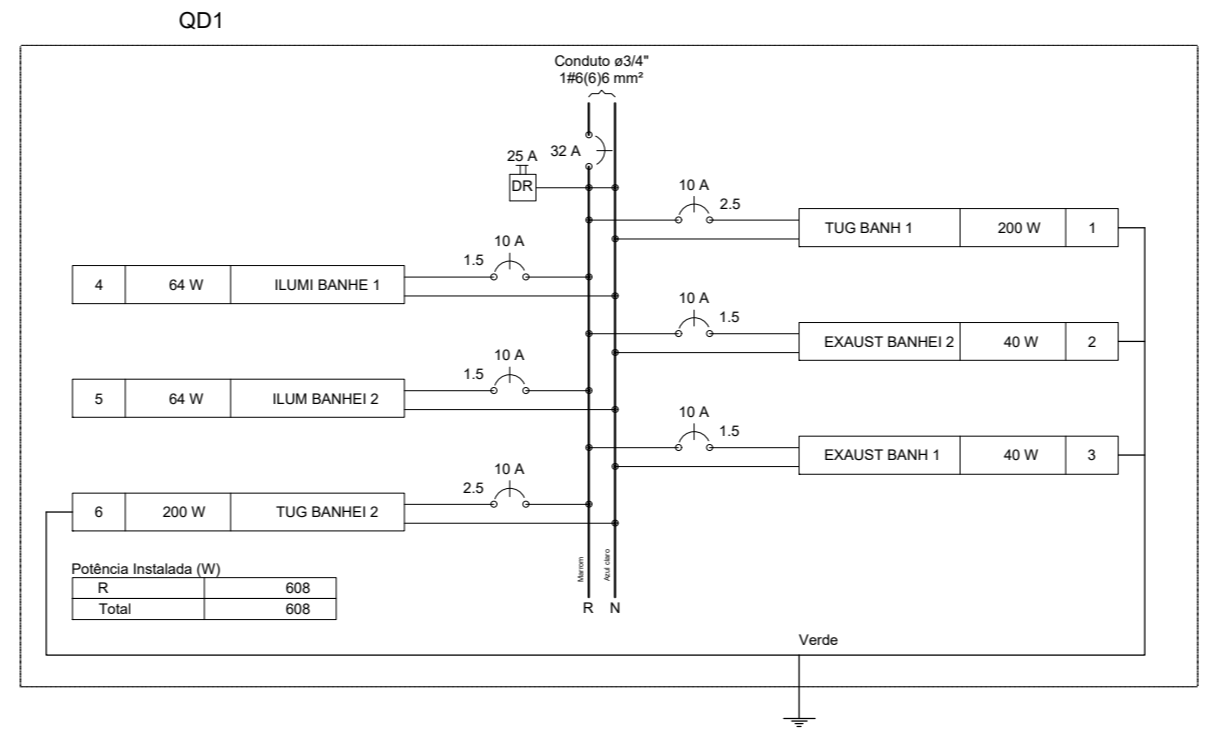
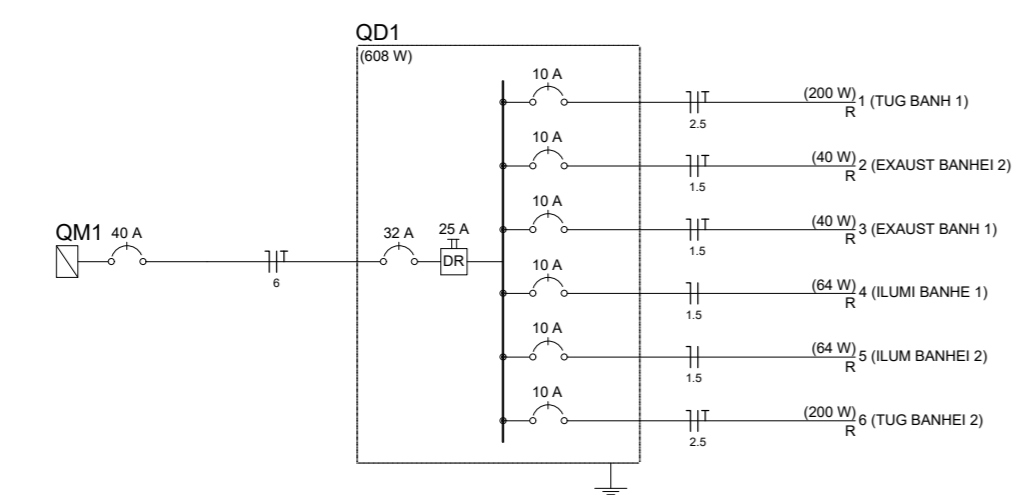
- Caixa de medição embutir a 1,60m do piso
- Interruptor simples 1 tecla - 1,10m do piso
- PAINEL LED
- Quadro de distribuição - a 1,50m do piso
- Tomada universal (2)2P+T a 1,10m do piso
- Exaustor

Quadro de Cargas (QD1)

| Circuito | Descrição | Esquema | Método de inst. | V (V) | Iluminação (W) | Tomadas (W) | Pot. total (VA) | Pot. total (W) | Fases | Pot. - R (W) | Pot. - S (W) | Pot. - T (W) | FCT | FCA | In' (A) | Seção (mm ²) | Ic (A) | Disj (A) | dV parc (%) | dV total (%) | Status |
|----------|---------------|---------|-----------------|-------|----------------|-------------|-----------------|----------------|-------|--------------|--------------|--------------|------|------|---------|--------------------------|--------|----------|-------------|--------------|--------|
| 1 | TUG BAN. 1 | F+N+T | B1 | 220 V | 32 | 40 | 250 | 200 | R | 200 | | | 0.96 | 0.57 | 2.1 | 2.5 | 31.0 | 10.0 | 0.04 | 0.04 | Ok |
| 2 | EXAUST BAN. 2 | F+N+T | B1 | 220 V | | 1 | 40 | 40 | R | 40 | | | 0.96 | 0.57 | 0.3 | 1.5 | 23.0 | 10.0 | 0.01 | 0.01 | Ok |
| 3 | EXAUST BAN. 1 | F+N+T | B1 | 220 V | | 1 | 40 | 40 | R | 40 | | | 0.96 | 0.57 | 0.3 | 1.5 | 23.0 | 10.0 | 0.01 | 0.01 | Ok |
| 4 | ILUMI BAN. 1 | F+N | B1 | 220 V | 2 | | 64 | 64 | R | 64 | | | 0.96 | 0.57 | 0.5 | 1.5 | 23.0 | 10.0 | 0.02 | 0.02 | Ok |
| 5 | ILUM BAN. 2 | F+N | B1 | 220 V | a | | 64 | 64 | R | 64 | | | 0.65 | 0.5 | 1.5 | 23.0 | | | | | Ok |
| | | | | | b | | 64 | 64 | R | 64 | | | 0.96 | 0.57 | 0.5 | 1.5 | 23.0 | 10.0 | 0.03 | 0.03 | Ok |
| 6 | TUG BAN. 2 | F+N+T | B1 | 220 V | a | | 64 | 64 | R | 64 | | | 0.70 | 0.4 | 1.5 | 23.0 | | | | | Ok |
| | | | | | b | | 64 | 64 | R | 64 | | | 0.96 | 0.57 | 2.1 | 2.5 | 31.0 | 10.0 | 0.06 | 0.06 | Ok |
| TOTAL | | | | | 4 | 2 | 4 | 708 | | 608 | 0 | 0 | | | | | | | | | |

Quadro de Demanda (QD1)

| Tipo de carga | Potência instalada (kVA) | Fator de demanda (%) | Demanda (kVA) |
|---|--------------------------|----------------------|---------------|
| Iluminação e TUG's (Casas e Apartamentos) | | 0.71 | 88 |
| TOTAL | | | 0.62 |



PREFEITURA MUNICIPAL DE SANT'ANA DO LIVRAMENTO
 SEPLAMA - SECRETARIA DE PLANEJAMENTO E MEIO AMBIENTE
 RUA ALLAN KARDEC, 55. CEP 97574-260. FONE: 0800 090 2050 R 236/237

PROJETO: **BANHEIROS TERMINAL DE ÔNIBUS / URBANO**

ENDEREÇO: **AVENIDA TAMANDARÉ s/n**

RESPONSÁVEL TÉCNICO
GONZALO BONFIGLIO - ENG. ELETRICISTA
 CREA/RS 120574

PREFEITURA DE SANTANA DO LIVRAMENTO: _____
 CNPJ: 88.124.961/0001-59

| | | | |
|-----------------|-----------------|-----------------------|-------------------|
| CARGA: 708VA | ESCALAS: S/E | DATA: OUTUBRO/2025 | PRANCHA: ÚNICA |
|-----------------|-----------------|-----------------------|-------------------|

