

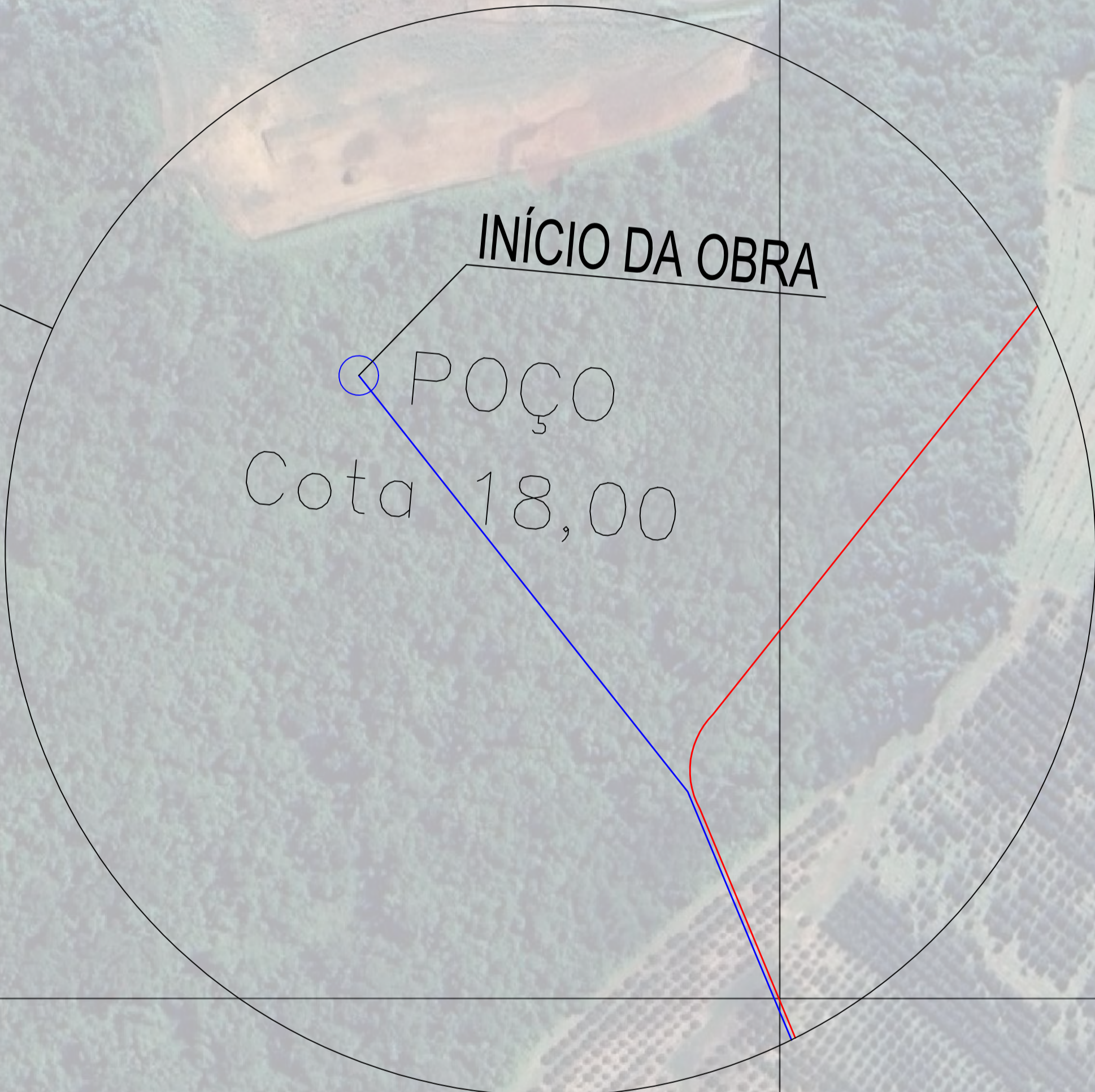
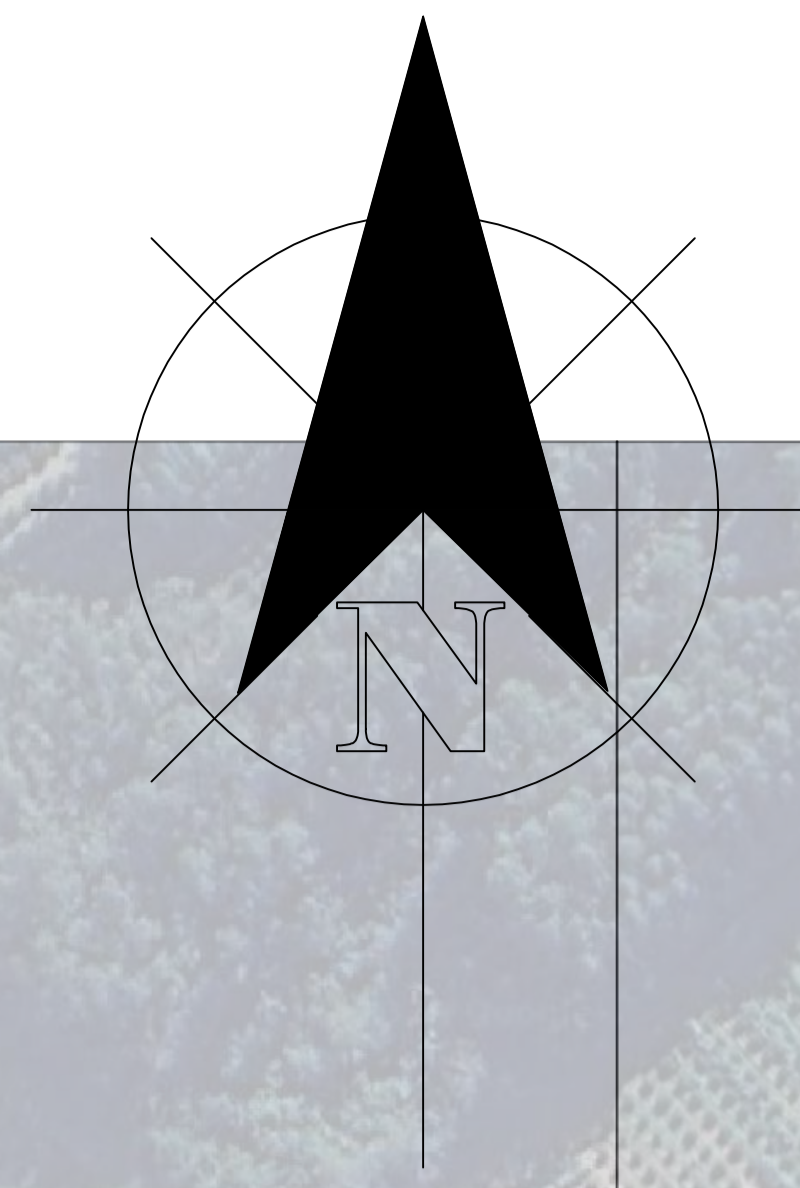
SITUAÇÃO LOCALIZAÇÃO



		Prefeitura Municipal de Montenegro Secretaria Municipal de Gestão e Planejamento / SMGEP Rua João Pessoa 1363, Bairro Centro, Montenegro/RS. Fone (51) 3648-8205	
OBRA	REDE DE DISTRIBUIÇÃO DE ÁGUA - CAMPO DO MEIO		
LOCAL	LOCALIDADE DE CAMPO DO MEIO - MONTENEGRO/RS		
PROPORIONTE	PREFEITURA MUNICIPAL DE MONTENEGRO		
DESENHO	FRANCHA	SITUAÇÃO LOCALIZAÇÃO	
PROJETO	ESCALA	FRANCHA	
ENGº CIVIL MAXIMILIANO NARDI CREA RS 259905	1:3400	DATA	01/10
		SETEMBRO/2025	

CONVENÇÕES

POÇO	○
CAIXA D'ÁGUA	⊕
REDE DE ÁGUA 50MM	— (blue)
REDE DE ÁGUA 75MM	— (yellow)
REDE DE ÁGUA 100MM	— (red)
ESTACAS	00
COTAS	— (purple)
CAIXA COM REGISTRO	■ (cyan)
CASA CLORADOR	■ (orange)





SANTOS REIS

CAIXA D'ÁGUA

REGISTRO 60mm

TUBO 75mm

TUBO 50mm

REGISTRO 75mm

REGISTRO 100mm

TUBO 110mm

REGISTRO 50mm

TUBO 50mm

INICIO DA OBRA

CASA CLORADOR

Est. PRESIDENTE GETULIO VARGAS

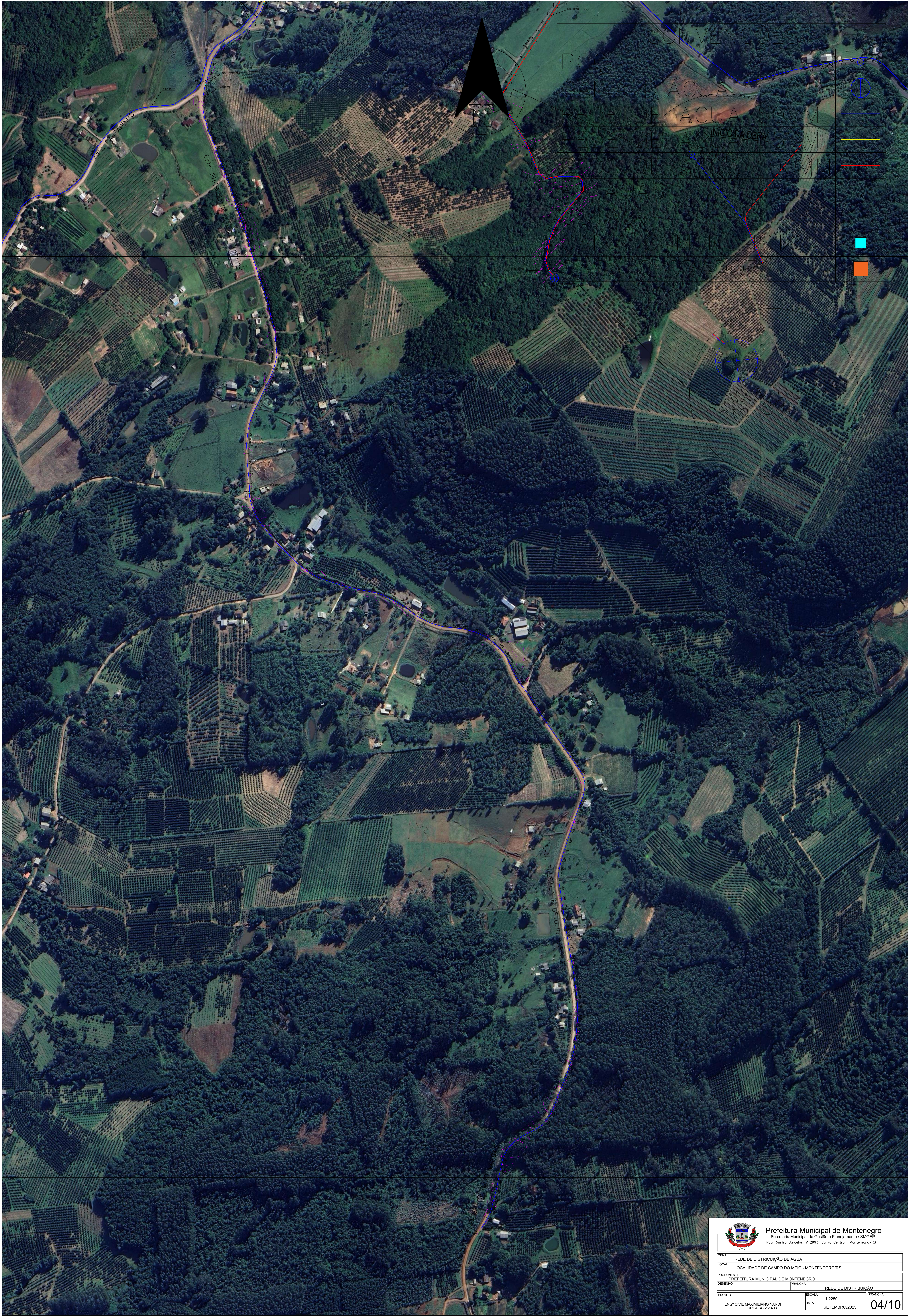
CONVENÇÕES


- FOCO
- CAIXA D'ÁGUA
- REDE DE ÁGUA 50MM
- REDE DE ÁGUA 75MM
- REDE DE ÁGUA 100MM
- ESTACAS
- COTAS
- CAIXA COM REGISTRO
- CASA CLORADOR

	FOCO
	CAIXA D'ÁGUA
	REDE DE ÁGUA 50MM
	REDE DE ÁGUA 75MM
	REDE DE ÁGUA 100MM
	ESTACAS
	COTAS
	CAIXA COM REGISTRO
	CASA CLORADOR

REGISTRO 100mm

Prefeitura Municipal de Montenegro			
Secretaria Municipal de Gestão e Planejamento / SMGEP			
Rua Romão Barcelos nº 2993, Bairro Centro, Montenegro/RS			
OBRA	REDE DE DISTRIBUIÇÃO DE ÁGUA		
LOCAL	LOCALIDADE DE CAMPO DO MEIO - MONTENEGRO/RS		
PROPOSTANTE	PREFEITURA MUNICIPAL DE MONTENEGRO		
DESENHADOR	PROJETA	REDE DE DISTRIBUIÇÃO	
PROJETO	ESCALA	PRANCHA	
ENGº CIVIL MAXIMILIANO NARDI	1:1000		
CREA RS 259905	DATA	SETEMBRO/2025	03/10



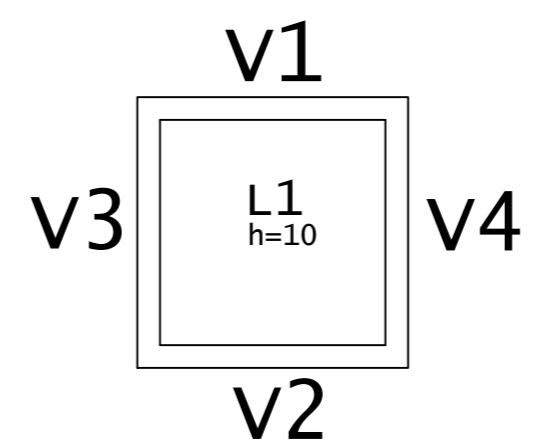
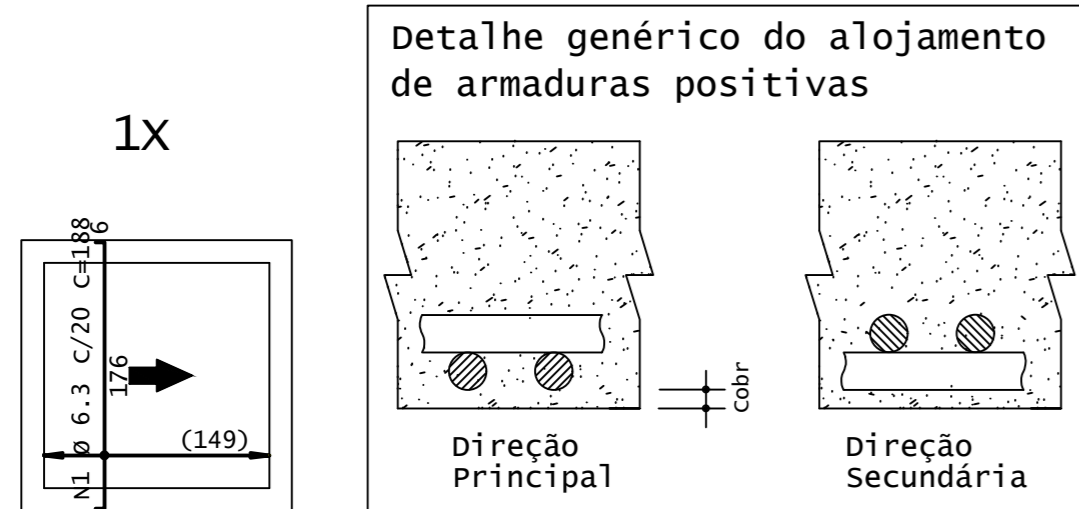
 Prefeitura Municipal de Montenegro Secretaria Municipal de Gestão e Planejamento / SMGEP Rua Romão Borcelos nº 2993, Bairro Centro, Montenegro/RS			
OBRA	REDE DE DISTRIBUIÇÃO DE ÁGUA		
LOCAL	LOCALIDADE DE CAMPO DO MEIO - MONTENEGRO/RS		
PROPORIENTE	PREFEITURA MUNICIPAL DE MONTENEGRO		
RESENHO	PRANCHA	REDE DE DISTRIBUIÇÃO	
PROJETO	ESCALA	DATA	PRANCHA
ENSP CIVIL MAXIMILIANO NARDI CREA RS 261403	1:2250	SETEMBRO/2025	04/10

CONVENÇÕES



		Prefeitura Municipal de Montenegro Secretaria Municipal de Gestão e Planejamento / SMGEP Rua Romiro Barcelos n° 2993, Bairro Centro, Montenegro/RS	
OBRA			
REDE DE DISTRIBUIÇÃO DE ÁGUA			
LOCAL			
LOCALIDADE DE CAMPO DO MEIO - MONTENEGRO/RS			
PROFONENTE			
PREFEITURA MUNICIPAL DE MONTENEGRO			
DESENHO		FRANCHA	
		REDE DE DISTRIBUIÇÃO	
PROJETO		ESCALA	FRANCHA
ENG° CIVIL MAXIMILIANO NARDI CREA RS 259905		1:5500	
		DATA	
		SETEMBRO/2025	05/10

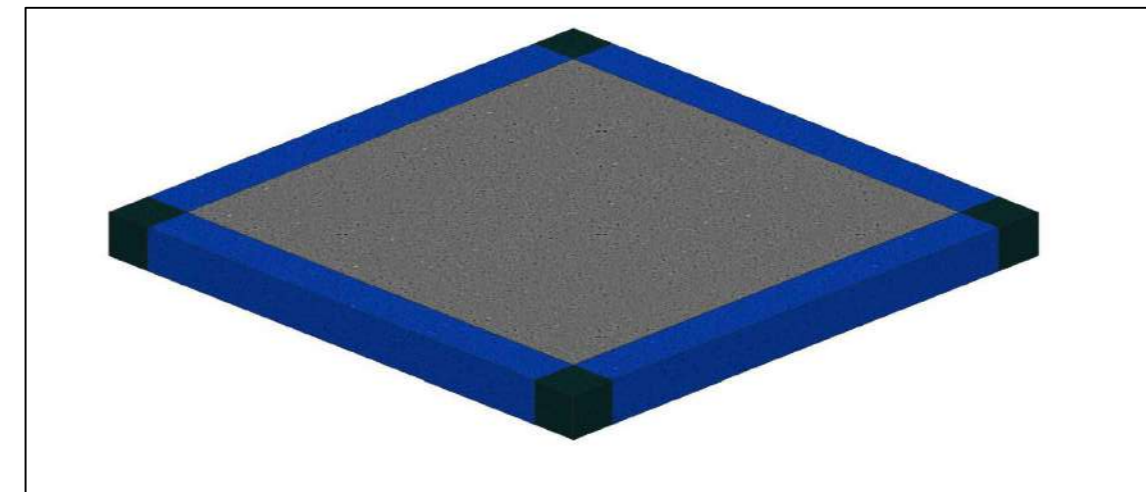
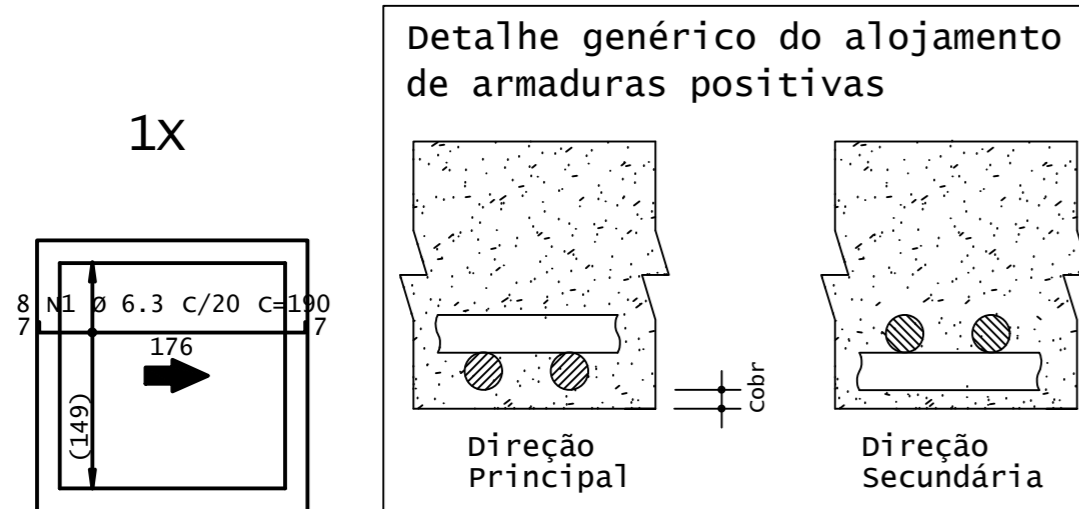
Térreo - Armadura positiva secundaria



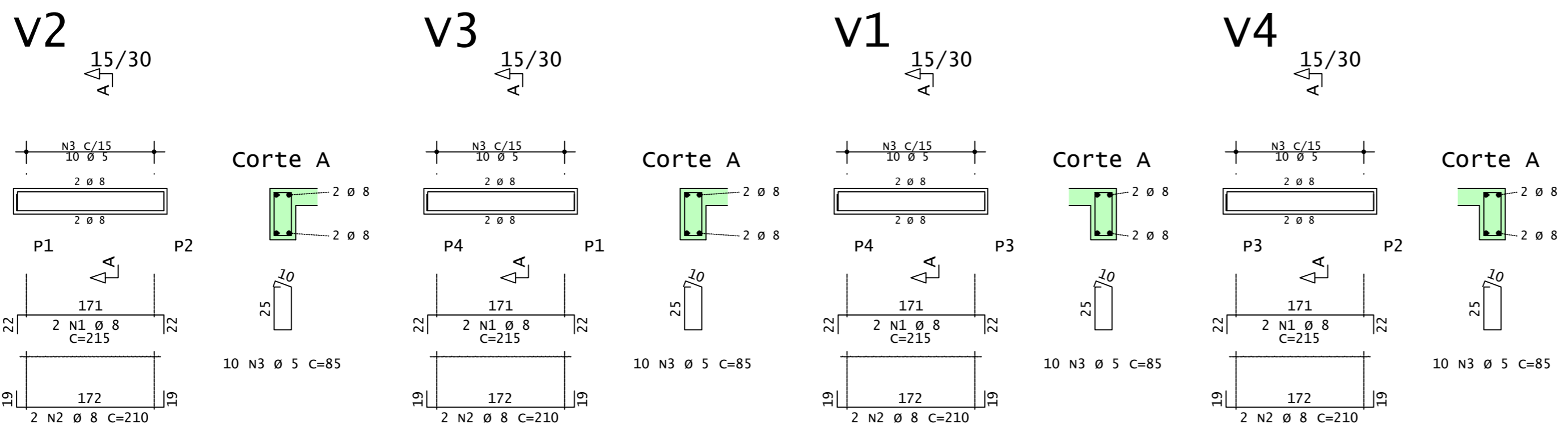
AÇO	POS	BIT mm	QUANT	COMPRIMENTO	
				UNIT cm	TOTAL cm
Térreo - Armadura positiva principal					
50A	1	6.3	8	190	1520
Térreo - Armadura positiva secundaria					
50A	1	6.3	8	188	1504
V1					
50A	1	8	2	215	430
50A	2	8	2	210	420
60A	3	5	10	85	850
V2					
50A	1	8	2	215	430
50A	2	8	2	210	420
60A	3	5	10	85	850
V3					
50A	1	8	2	215	430
50A	2	8	2	210	420
60A	3	5	10	85	850
V4					
50A	1	8	2	215	430
50A	2	8	2	210	420
60A	3	5	10	85	850

RESUMO DE AÇO			
AÇO	BIT mm	COMPR m	PESO kgf
60A	5	34	5
50A	6.3	30	7
50A	8	34	13
Peso Total		60A =	5 kgf
Peso Total		50A =	21 kgf

Térreo - Armadura positiva principal



SEM ESCALA

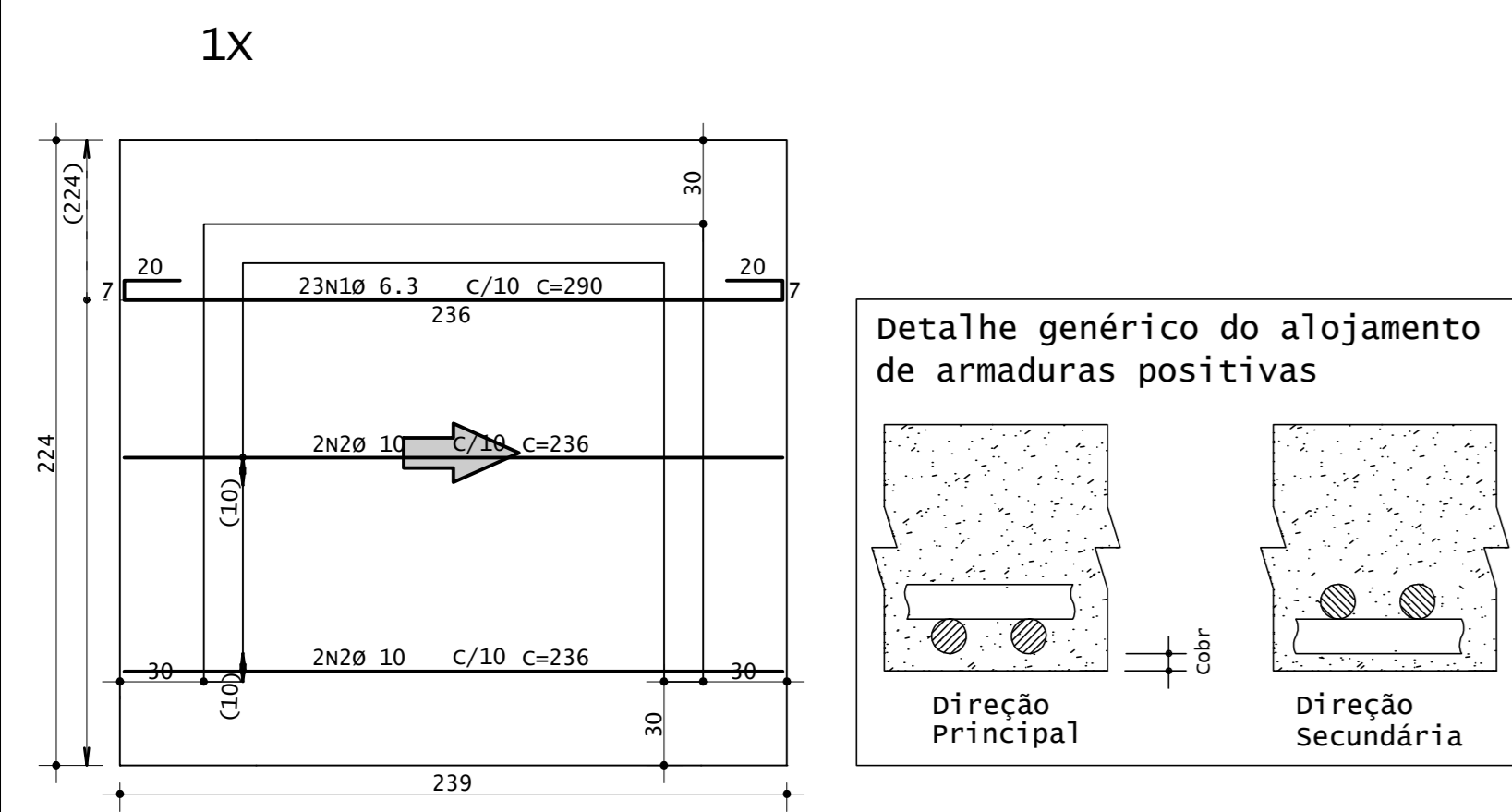




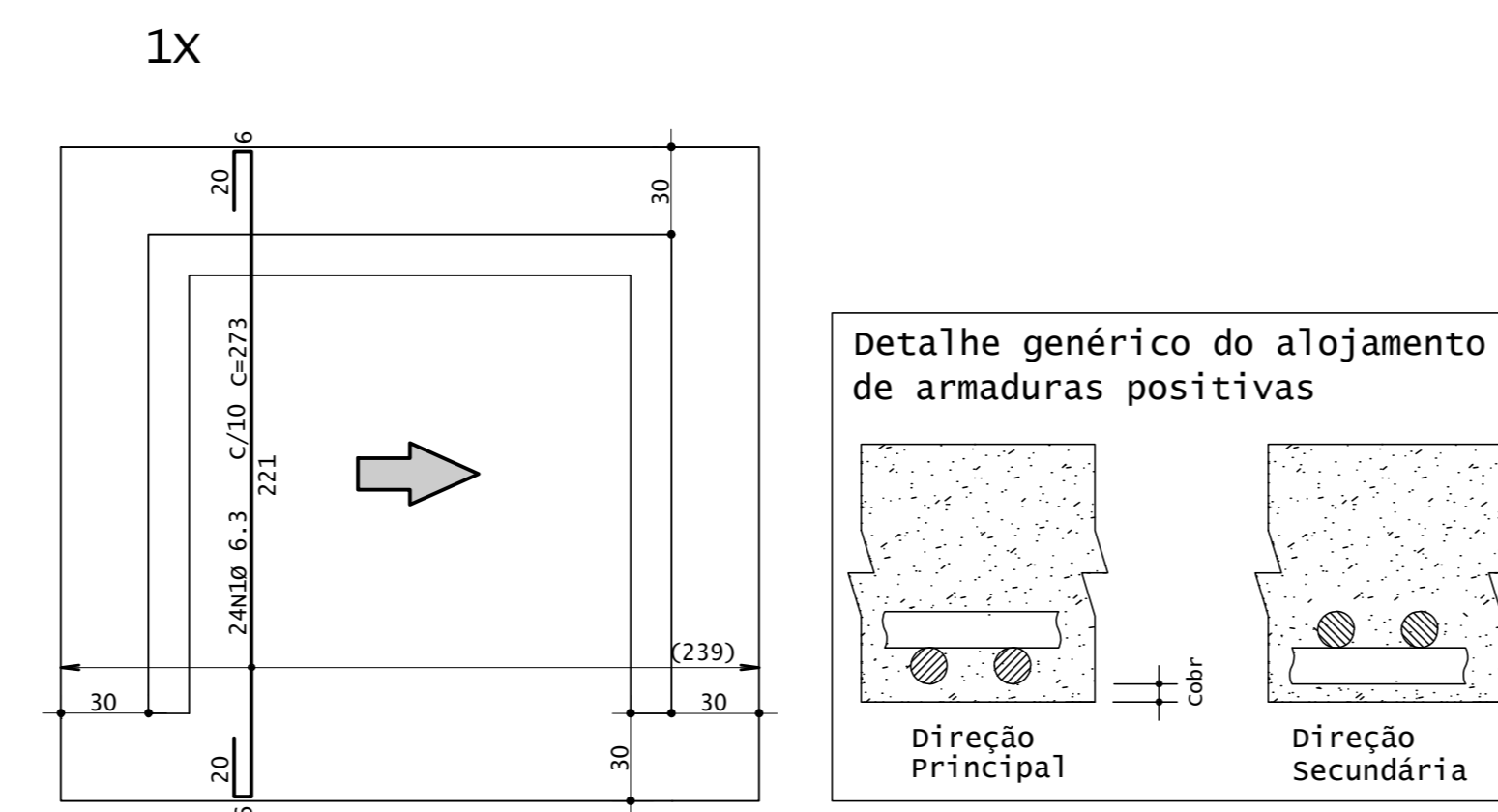
Prefeitura Municipal de Montenegro
Secretaria Municipal de Gestão e Planejamento / SMGEP
Rua Ramiro Barcelos n° 2993, Bairro Centro, Montenegro/RS

OBRA		REDE DE DISTRICUÇÃO DE ÁGUA
LOCAL		LOCALIDADE DE CAMPO DO MEIO - MONTENEGRO/RS
PROPONENTE		
PREFEITURA MUNICIPAL DE MONTENEGRO		
DESENHO	PRANCHA	BASE CASA DO CLORADOR
PROJETO	ESCALA	PRANCHA
ENG° CIVIL MAXIMILIANO NARDI	1:50	06/10
CREA RS 259905	DATA	SETEMBRO/2025

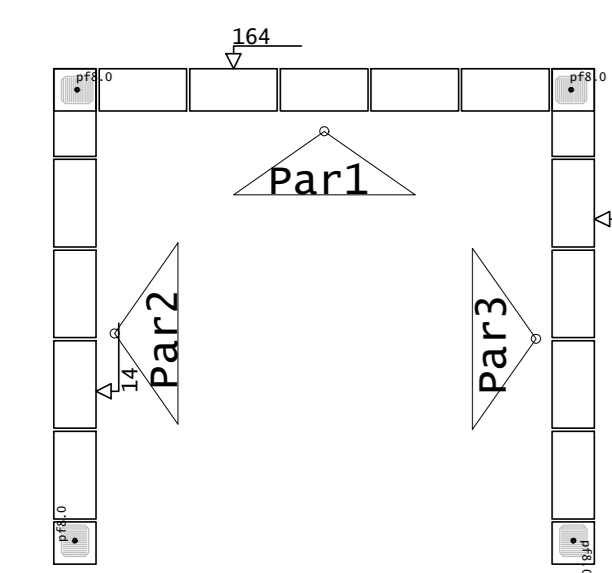
Cobertura - Armadura positiva principal



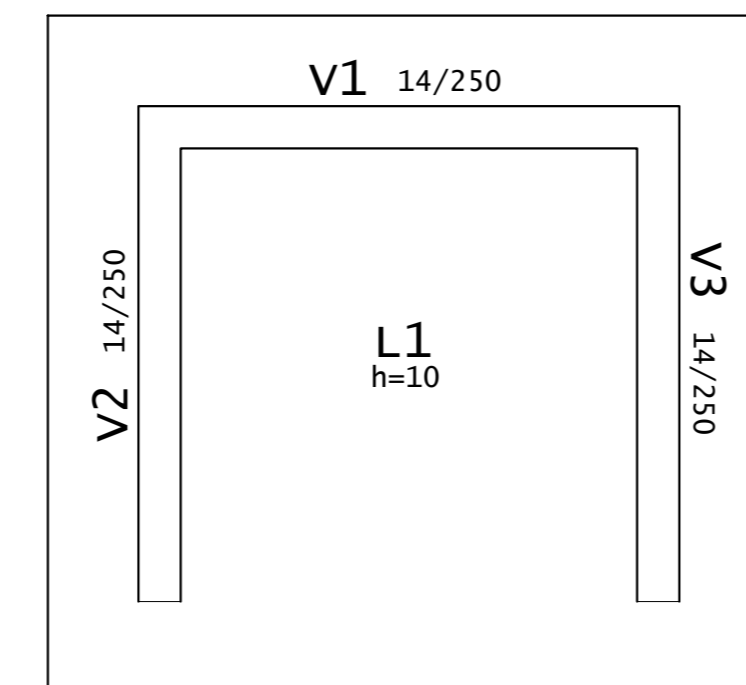
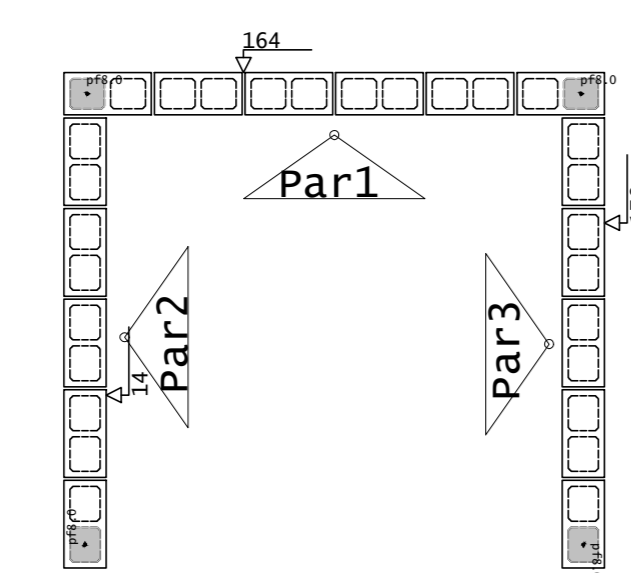
Cobertura - Armadura positiva secundaria



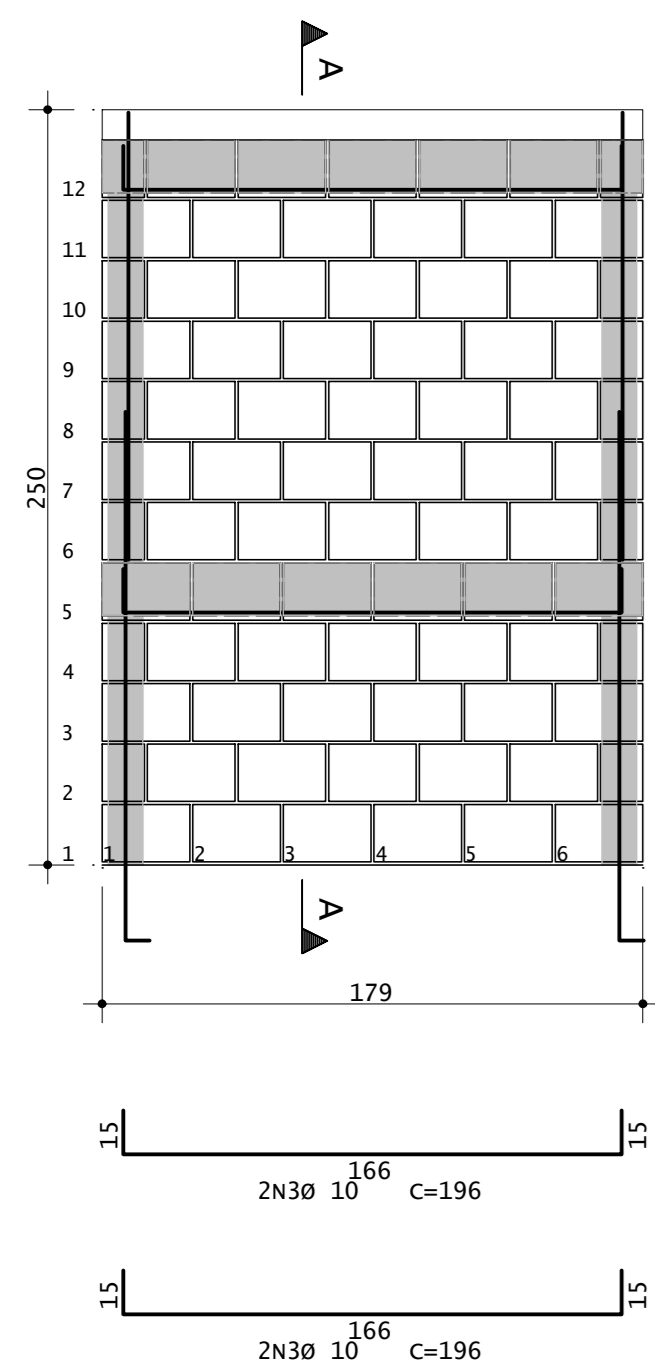
Desenho de fiada par de alvenarias



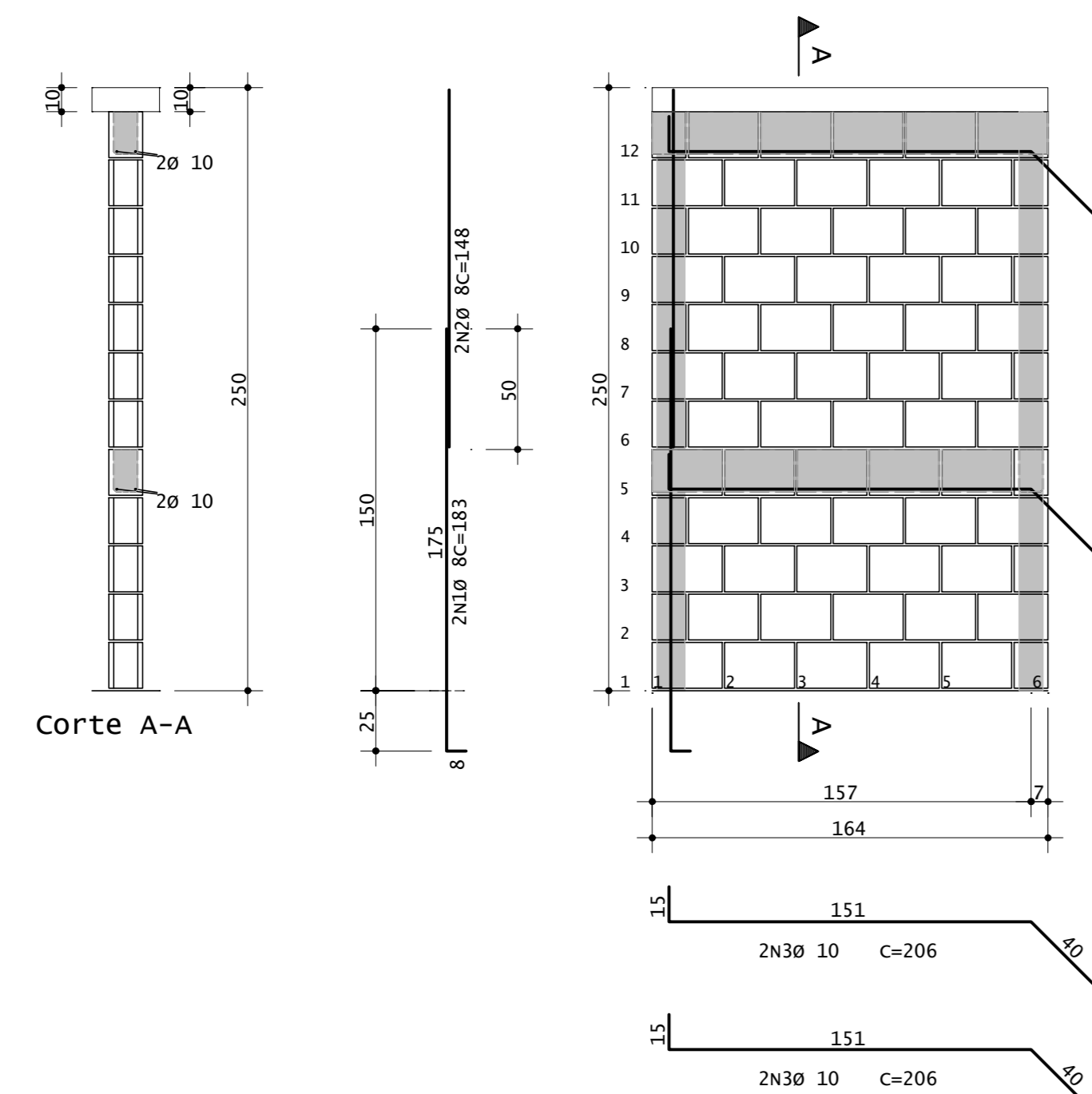
Desenho de fiada impar de alvenarias



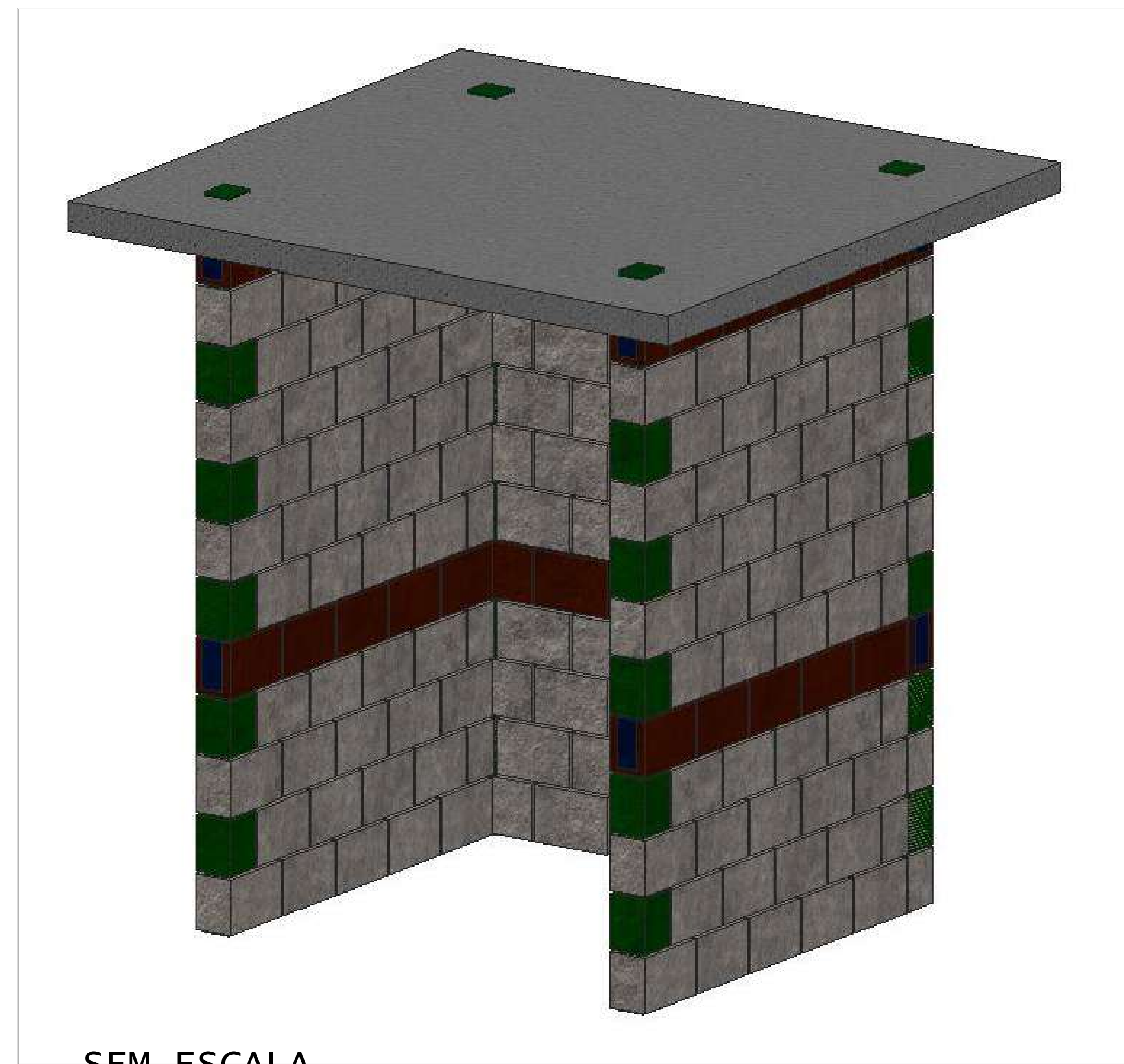
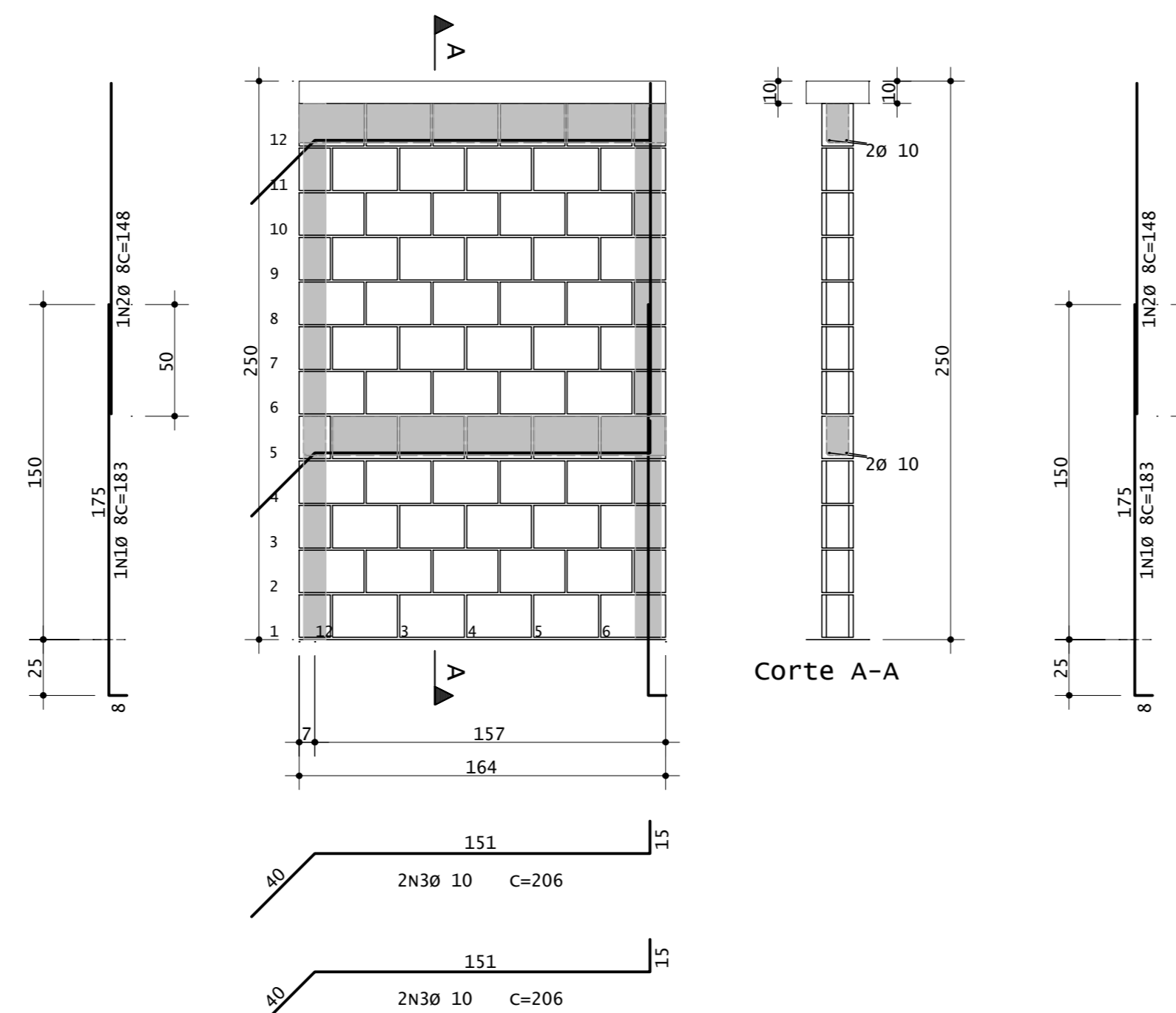
Par1



Par2



Par3



SEM ESCALA

LISTA de MATERIAIS (p/ elemento)		Quantidade
Blocos vazados de CONCRETO		
Planta: Térreo		
Par1		
Bloco inteiro 29 x 14 x 19		55
Meio bloco 14 x 14 x 19		10
Canaleta (MEIO) 14 x 14 x 19		2
Canaleta 29 x 14 x 19		11
Argamassa [m3]		0.051
Graute [m3]		0.112
Par2		
Bloco inteiro 29 x 14 x 19		50
Meio bloco 14 x 14 x 19		5
Canaleta (MEIO) 14 x 14 x 19		1
Canaleta 29 x 14 x 19		10
Argamassa [m3]		0.044
Graute [m3]		0.081
Par3		
Bloco inteiro 29 x 14 x 19		50
Meio bloco 14 x 14 x 19		5
Canaleta (MEIO) 14 x 14 x 19		1
Canaleta 29 x 14 x 19		10
Argamassa [m3]		0.044
Graute [m3]		0.081

RESUMO de MATERIAIS		Quantidade
Blocos vazados de CONCRETO		
Planta: Térreo		
Piso(s) / Descrição		
1 a 1 (fbk= 0.0, fpk= 0.0, fa= 0.0, fgk= 0.0 tf/m2)		
Bloco inteiro 29 x 14 x 19		155
Meio bloco 14 x 14 x 19		20
Canaleta (MEIO) 14 x 14 x 19		4
Canaleta 29 x 14 x 19		31
Argamassa [m3]		0.139
Graute [m3]		0.274

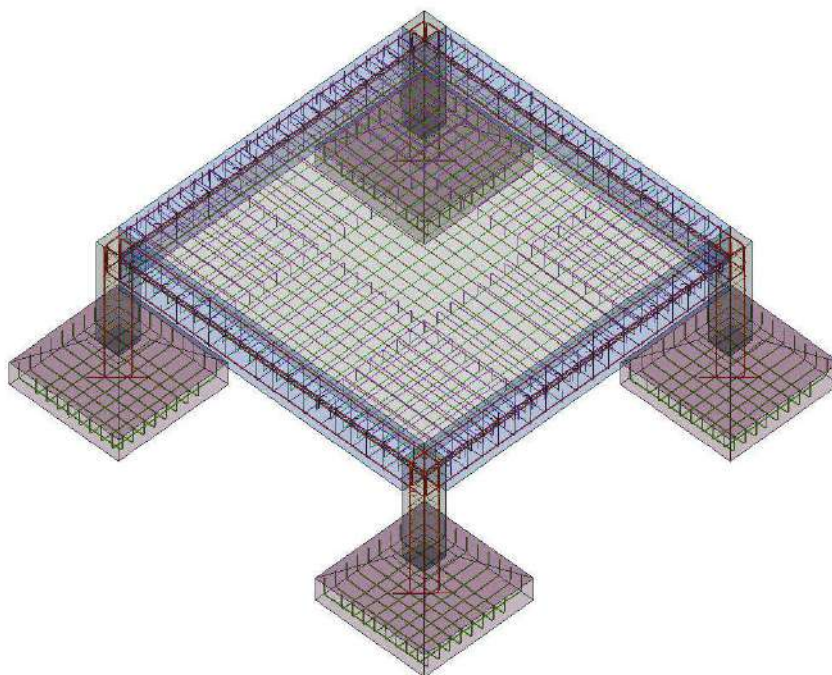
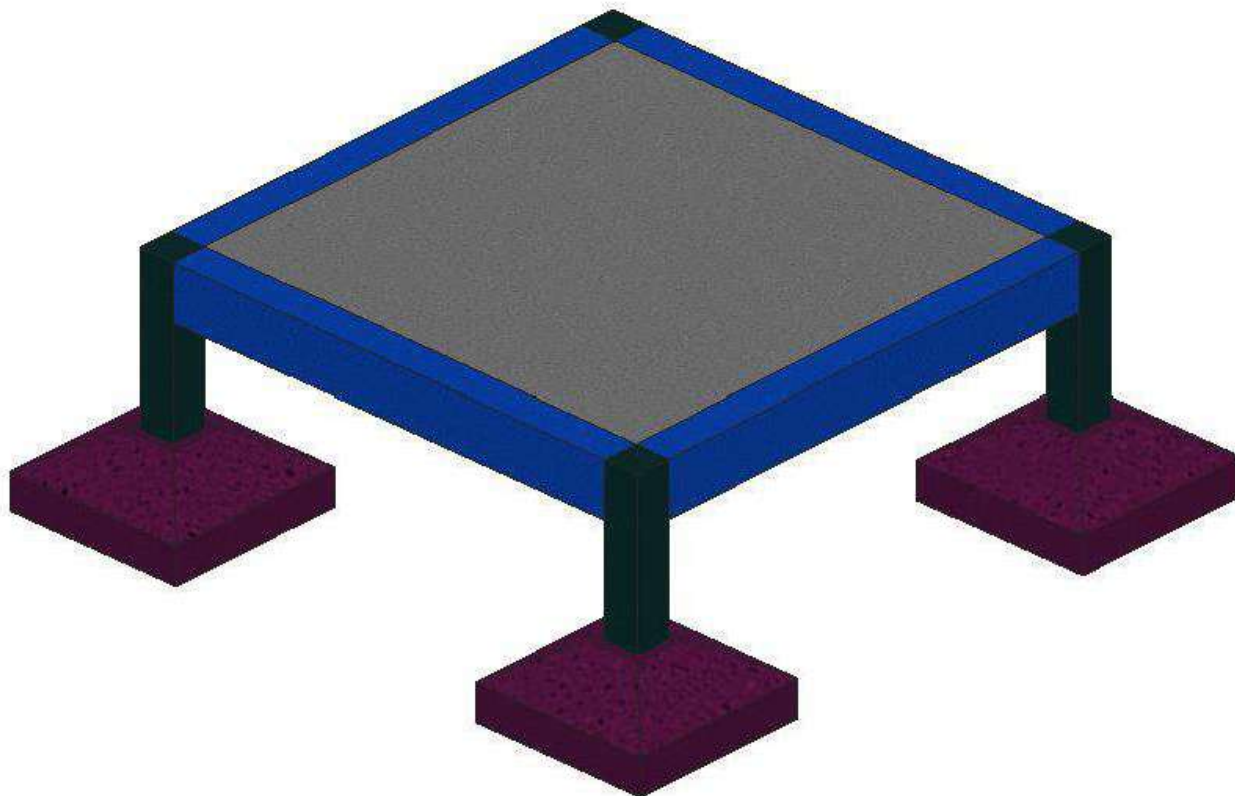
ACO	POS	BIT	QUANT	COMPRIMENTO	UNIT	TOTAL
				cm	cm	cm
Cobertura - Armadura positiva principal						
S0A	1	6.3	29	290		6670
S0A	2	10	4	236		944
Cobertura - Armadura positiva secundaria						
S0A	1	6.3	24	273		6552
Par1						
S0A	1	8	2	183		366
S0A	2	8	2	148		296
S0A	3	10	4	196		784
Par2						
S0A	1	8	1	183		183
S0A	2	8	1	148		148
S0A	3	10	4	206		824
Par3						
S0A	1	8	1	183		183
S0A	2	8	1	148		148
S0A	3	10	4	206		824

RESUMO DE AÇO			PESO
ACO	BIT	COMPR	kgf
	mm	m	
S0A	6.3	132	32
S0A	8	13	5
S0A	10	34	21
Peso Total			58 kgf

Prefeitura Municipal de Montenegro
 Secretaria Municipal de Gestão e Planejamento / SMGEP
 Rua Ramiro Barcelos nº 2993, Bairro Centro, Montenegro/RS

OBRA: REDE DE DISTRIBUIÇÃO DE ÁGUA
 LOCAL: LOCALIDADE DE CAMPO DO MEIO - MONTENEGRO/RS
 PROPONENTE: PREFEITURA MUNICIPAL DE MONTENEGRO
 DESENHO: ALVENARIA E LAJE COBERTURA CASA DO CLORADOR

PROJETO: ESCALA: 1:50
 ENGº CIVIL MAXIMILIANO NARDI CREA RS 259905 DATA: SETEMBRO/2025 PRANCHA: 07/10

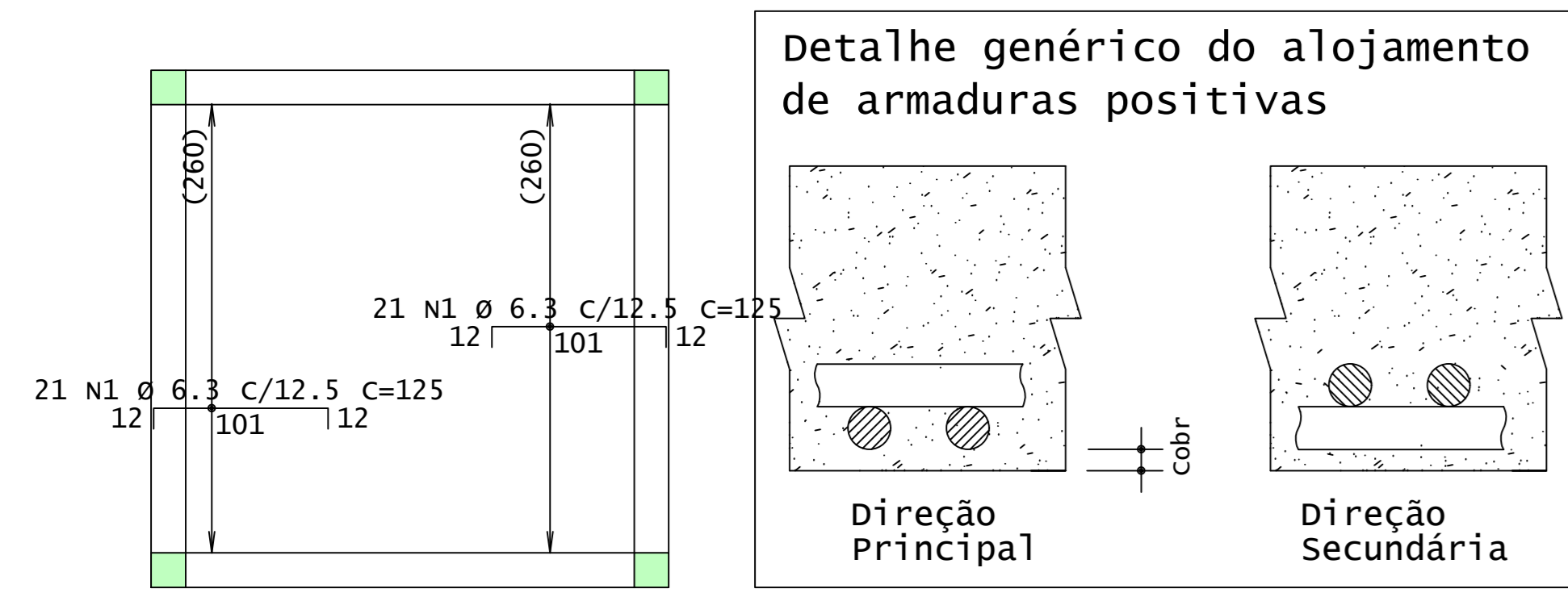


Prefeitura Municipal de Montenegro
 Secretaria Municipal de Gestão e Planejamento / SMGEP
 Rua Ramiro Barcelos n° 2993, Bairro Centro, Montenegro/RS

OBRA			REDE DE DISTRIBUIÇÃO DE ÁGUA
LOCAL			LOCALIDADE DE CAMPO DO MEIO - MONTENEGRO/RS
PROPOSTANTE			
PREFEITURA MUNICIPAL DE MONTENEGRO			
DESENHO		FRANCHA	
		3D BASE CAIXA D'ÁGUA	
PROJETO		ESCALA	FRANCHA
ENG° CIVIL MAXIMILIANO NARDI CREA RS 259905		SEM ESCALA	08/10
		DATA	
		SETEMBRO/2025	

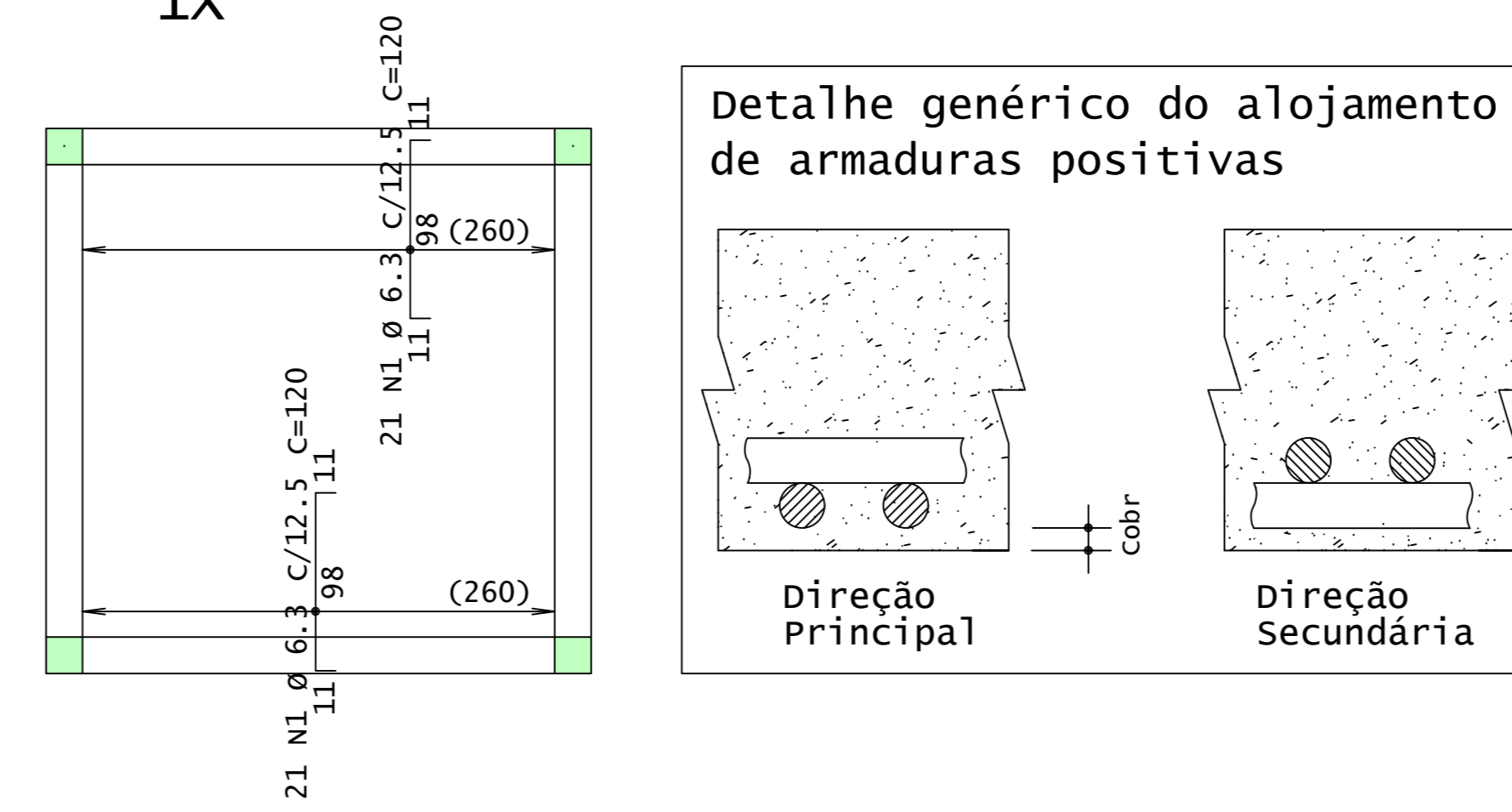
térreo - Armadura negativa principal

1x



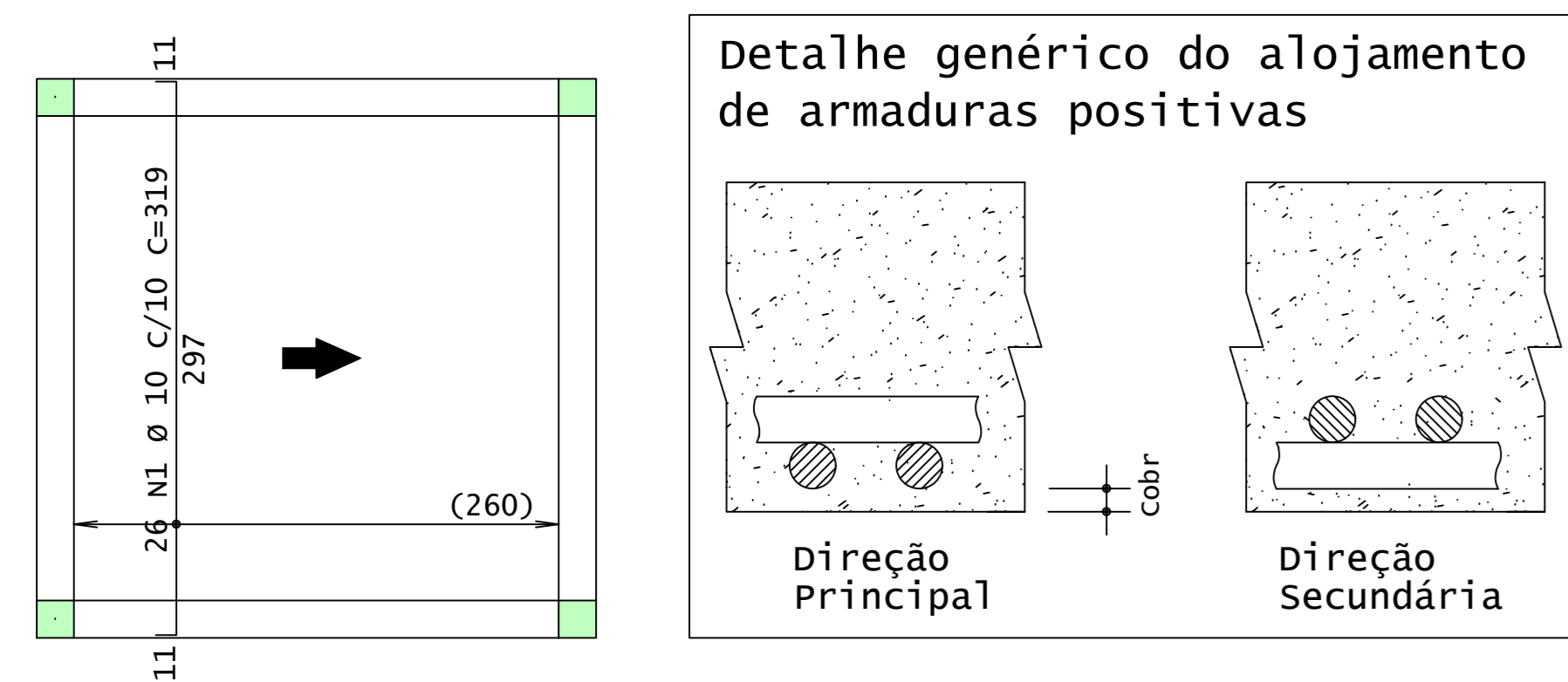
térreo - Armadura negativa secundaria

1x



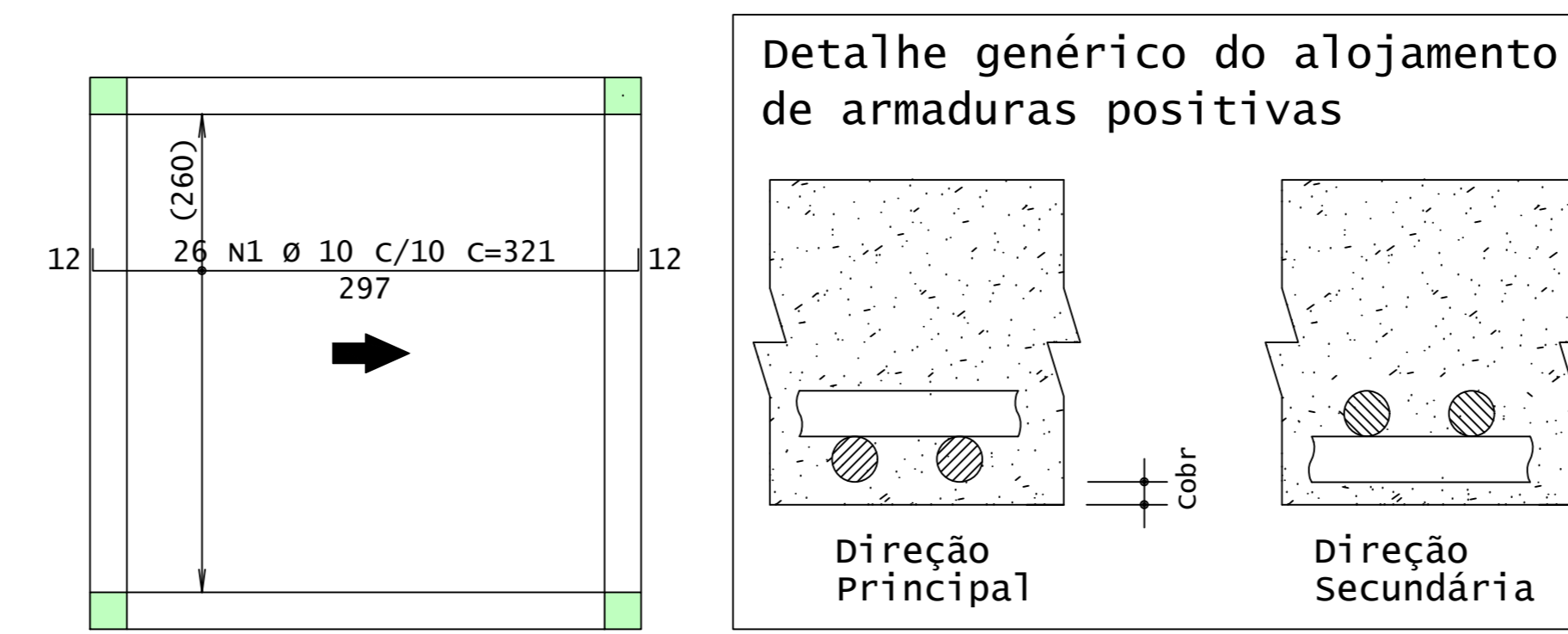
térreo - Armadura positiva secundaria

1x



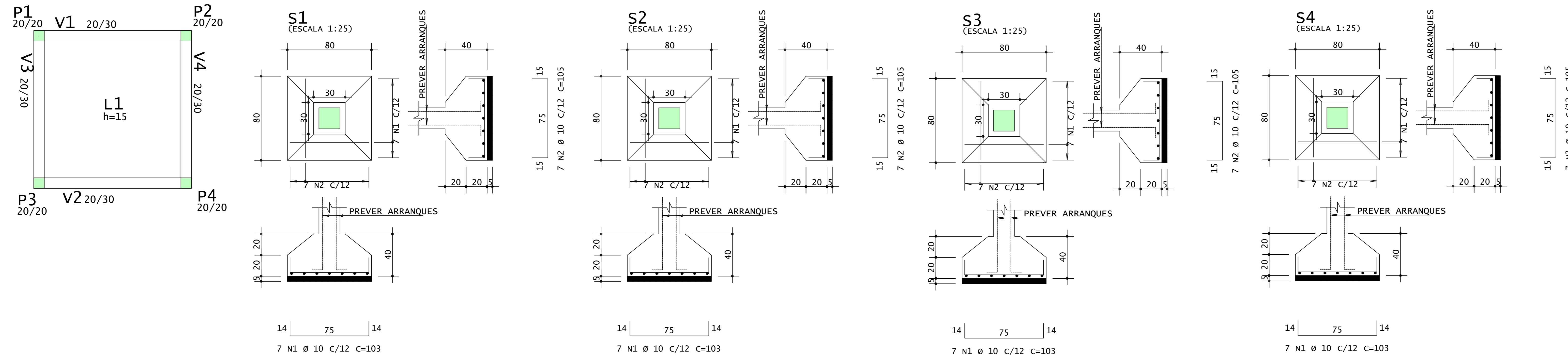
térreo - Armadura positiva principal

1x

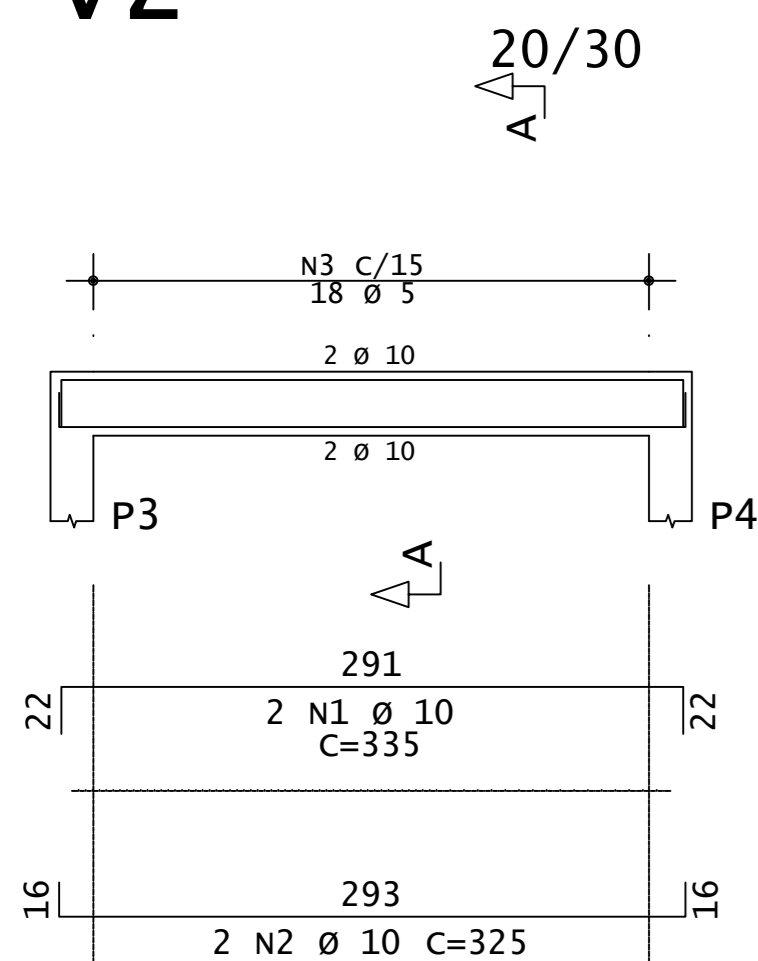


AÇO	POS	BIT	QUANT	COMPRIMENTO		
				UNIT	TOTAL	
		mm		cm	cm	
S1	50A	1	10	7	103	721
	50A	2	10	7	105	735
S2	50A	1	10	7	103	721
	50A	2	10	7	105	735
S3	50A	1	10	7	103	721
	50A	2	10	7	105	735
S4	50A	1	10	7	103	721
	50A	2	10	7	105	735
térreo - Armadura negativa principal						5250
térreo - Armadura negativa secundaria						5040
térreo - Armadura positiva principal						8346
térreo - Armadura positiva secundaria						8294
P1 Lance 1	50A	1	10	4	124	496
	60A	2	5	10	75	750
P2 Lance 1	50A	1	10	4	124	496
	60A	2	5	10	75	750
P3 Lance 1	50A	1	10	4	124	496
	60A	2	5	10	75	750
P4 Lance 1	50A	1	10	4	124	496
	60A	2	5	10	75	750
V1	50A	1	10	2	335	670
	50A	2	10	2	325	650
	60A	3	5	18	95	1710
V2	50A	1	10	2	335	670
	50A	2	10	2	325	650
	60A	3	5	18	95	1710
V3	50A	1	10	2	335	670
	50A	2	10	2	325	650
	60A	3	5	18	95	1710
V4	50A	1	10	2	335	670
	50A	2	10	2	325	650
	60A	3	5	18	95	1710

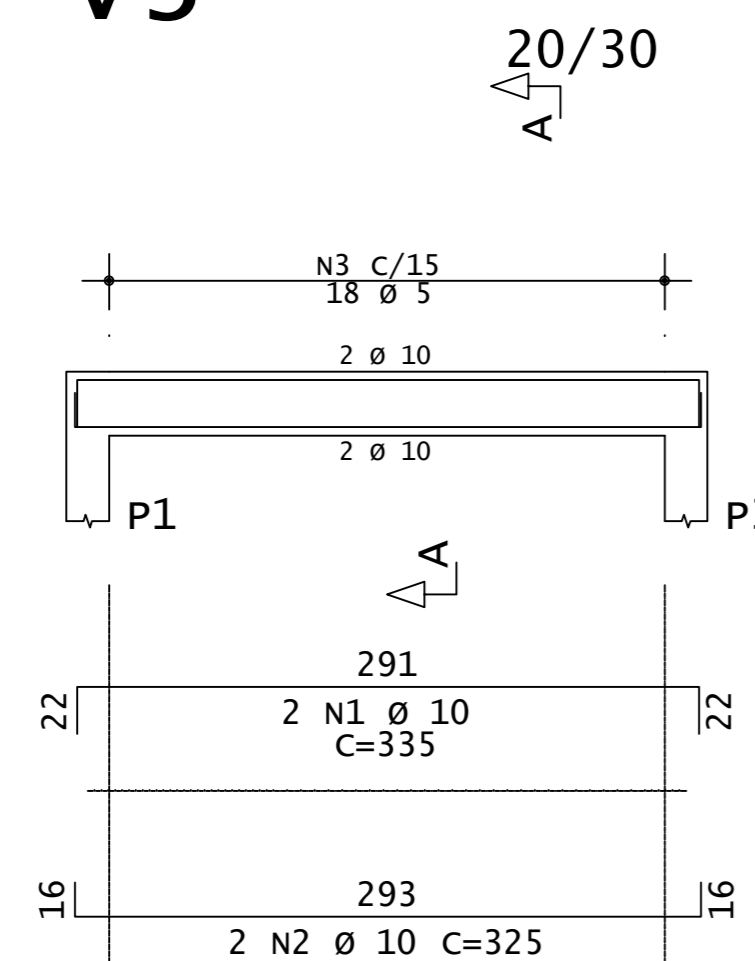
RESUMO DE AÇO			
AÇO	BIT	COMPR	PESO
		mm	m
			kgf
60A	5	98	15
50A	6.3	103	25
50A	10	297	183
Peso Total		60A =	15 kgf
Peso Total		50A =	209 kgf



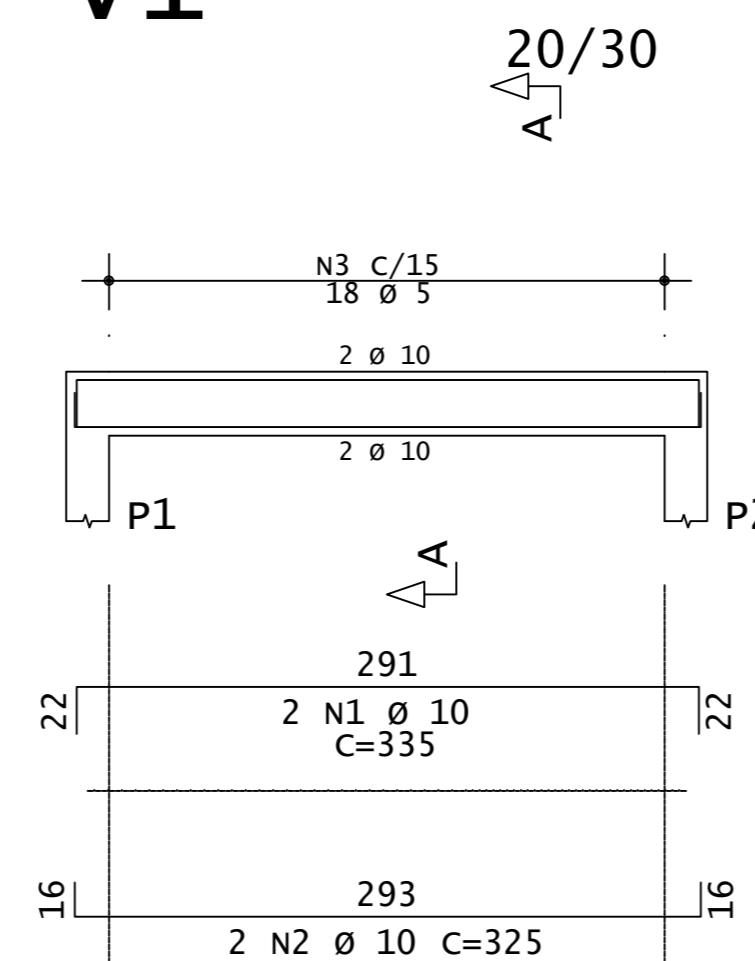
V2



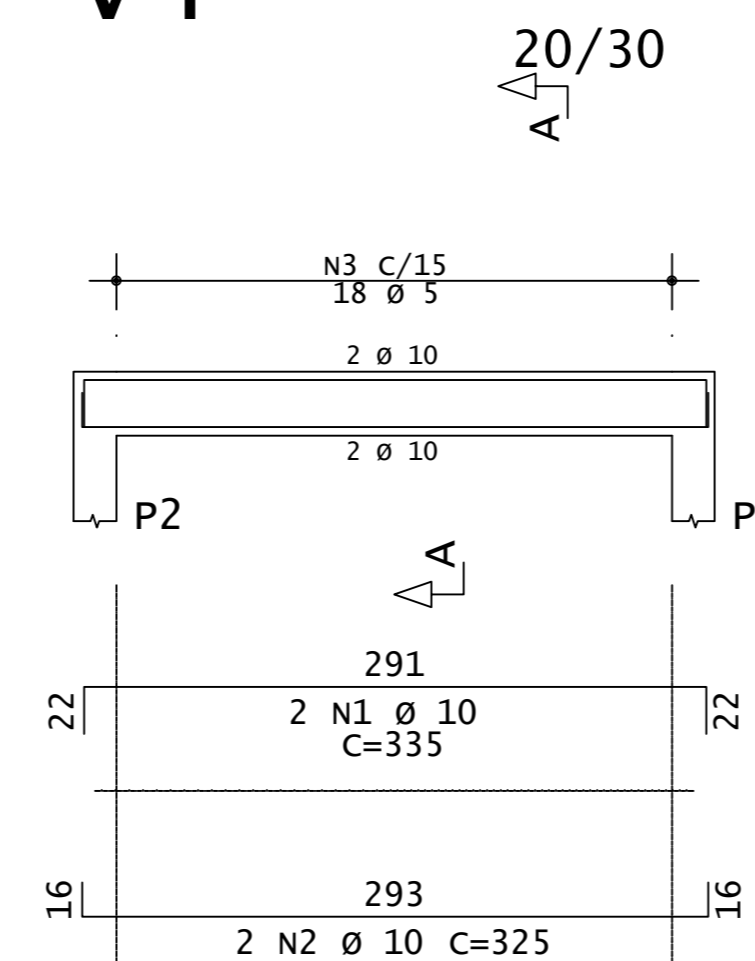
V3



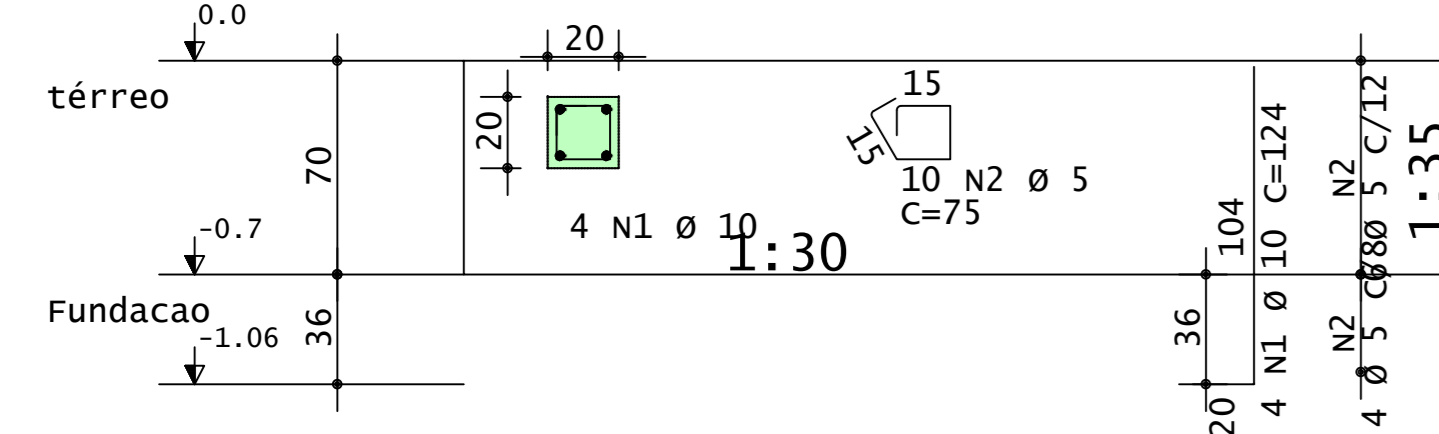
V1



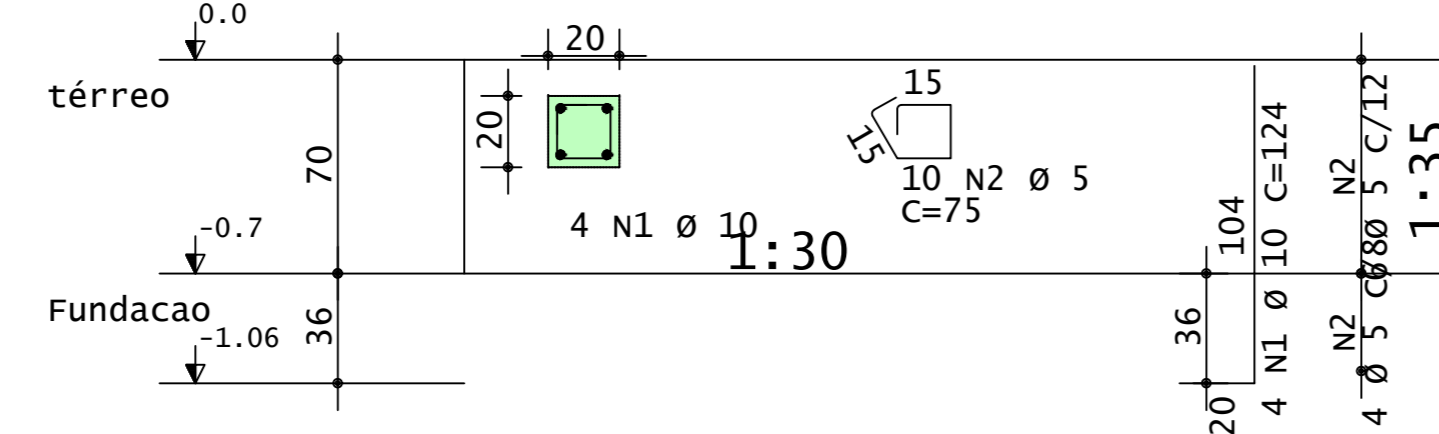
V4



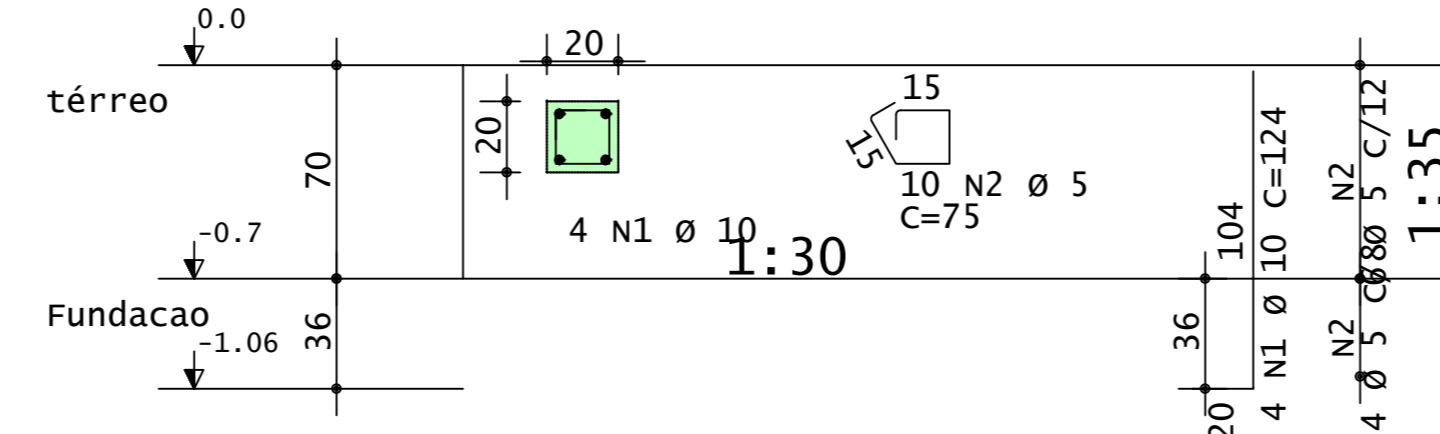
P1 Lance 1



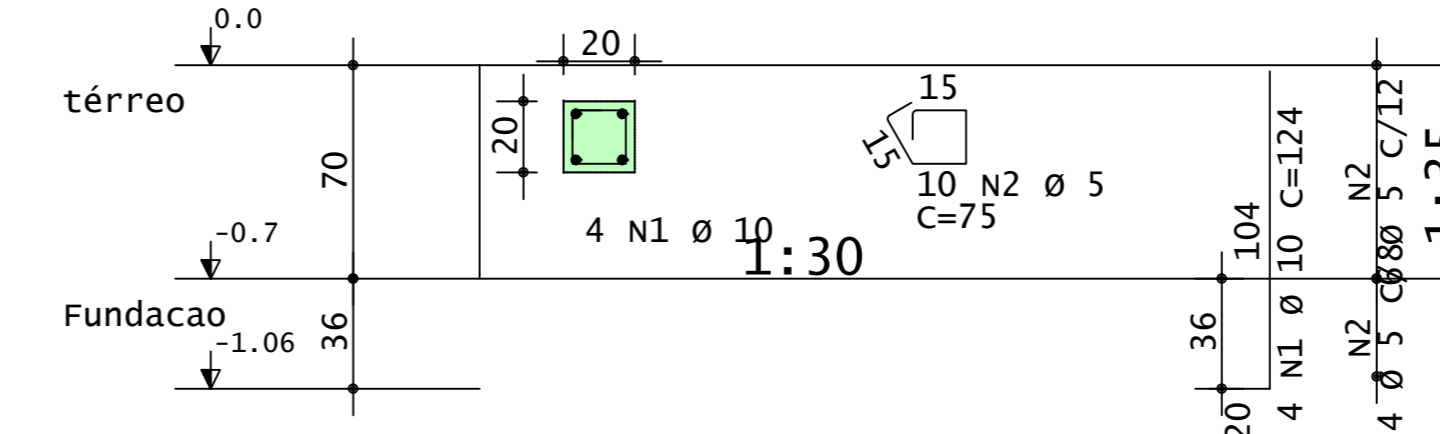
P2 Lance 1



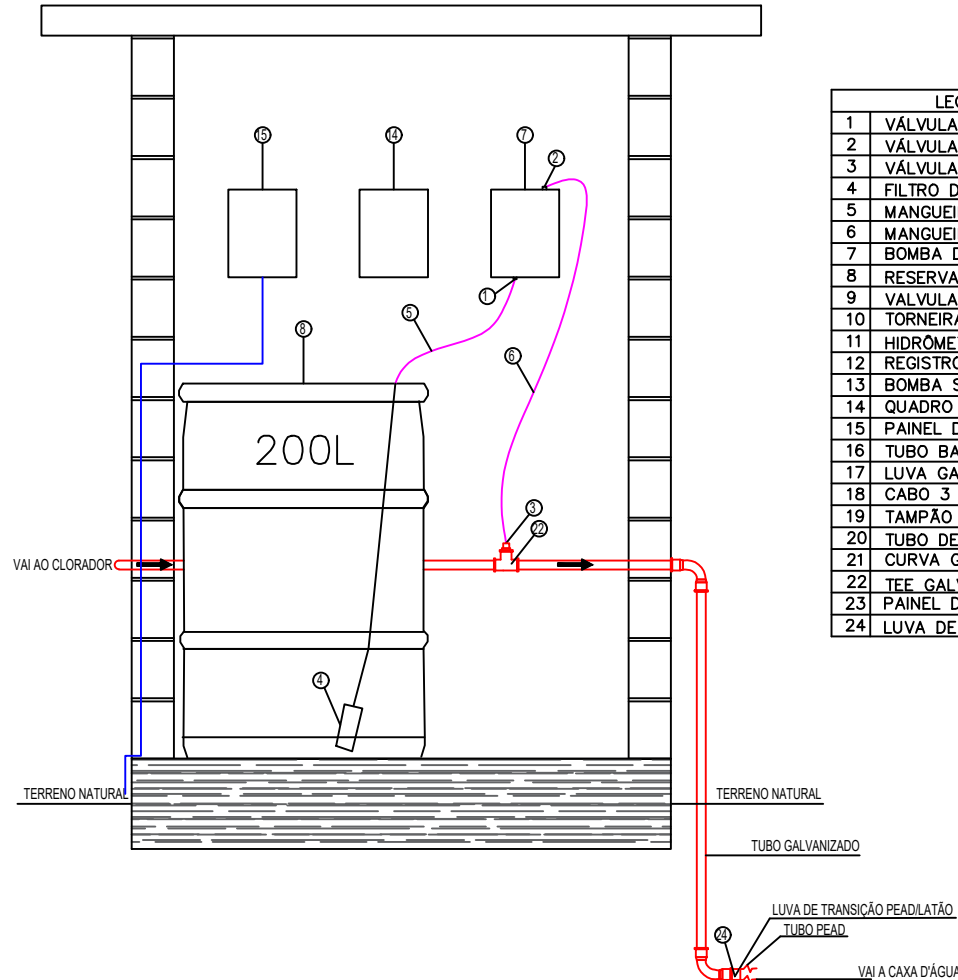
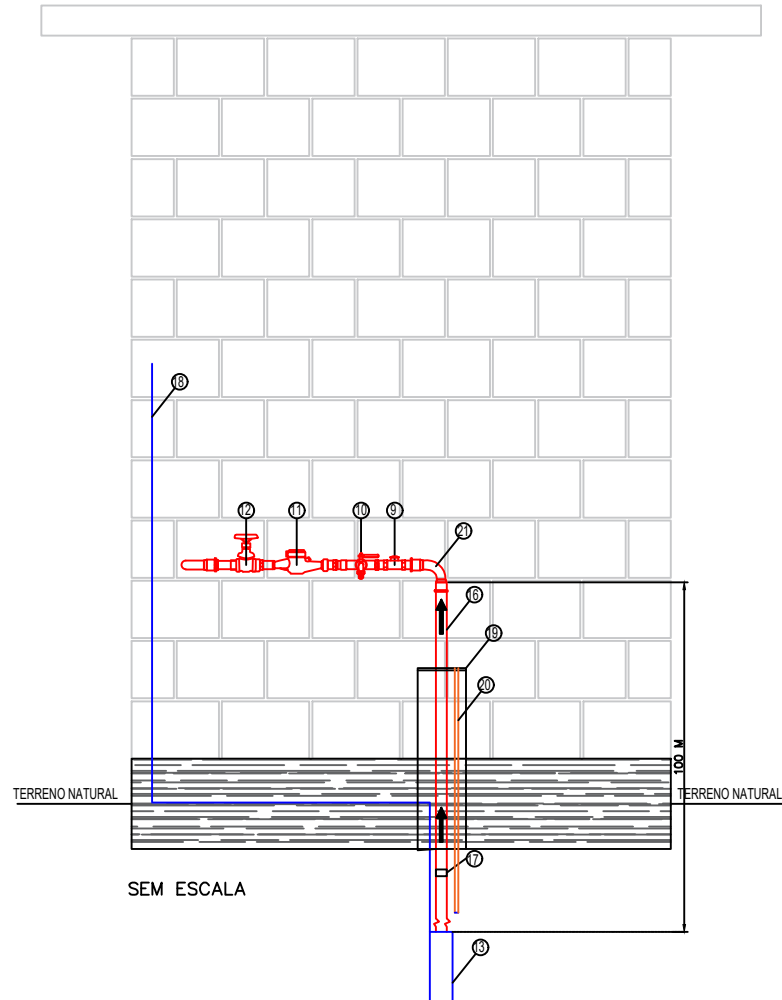
P3 Lance 1



P4 Lance 1

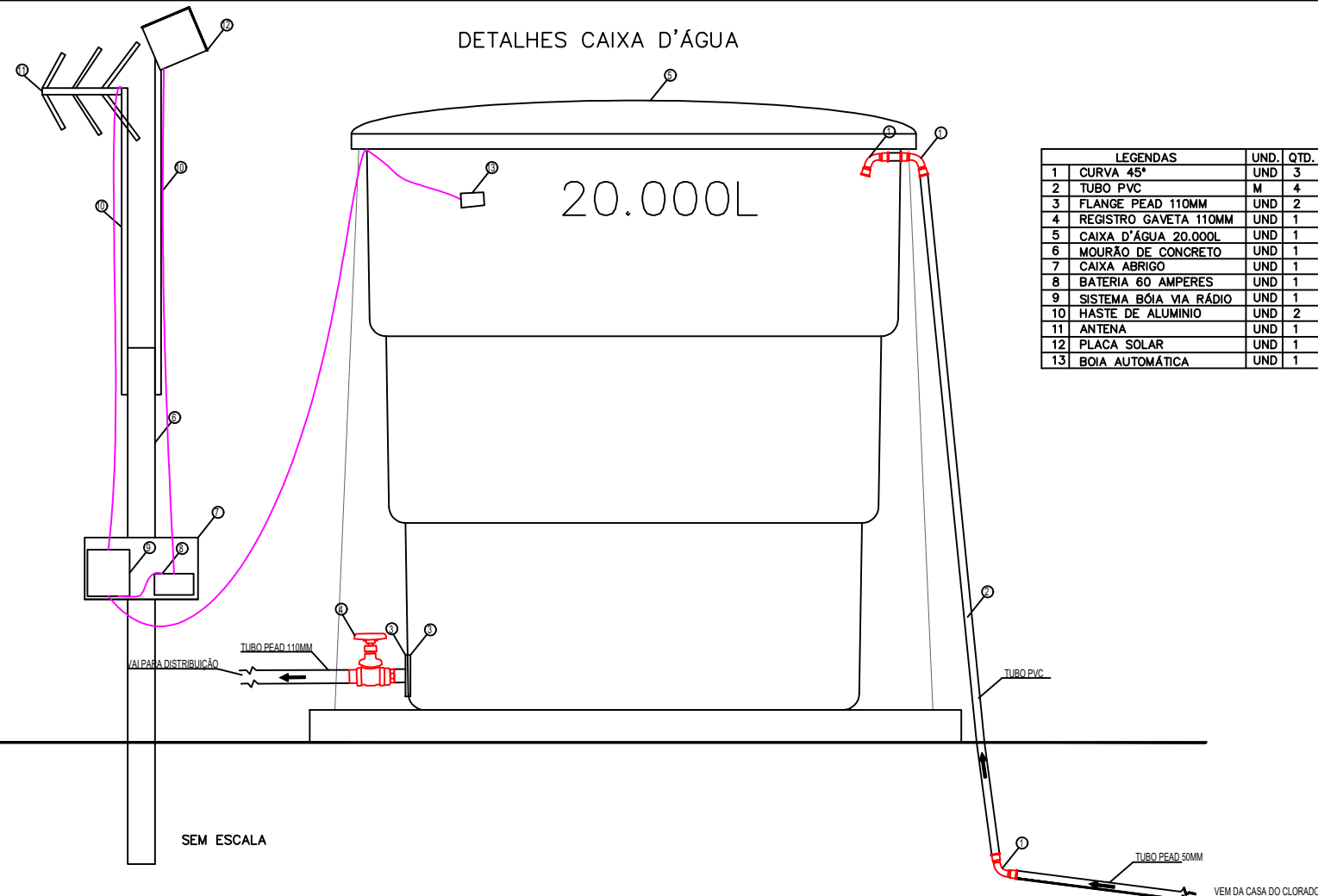


DETALHES CASA DO CLORADOR



LEGENDAS		UND.	QTD.
1	VÁLVULA DE SUÇÃO	UND	1
2	VÁLVULA DE DESCARGA	UND	1
3	VÁLVULA DE INJEÇÃO	UND	1
4	FILTRO DE SUÇÃO	UND	1
5	MANGUEIRA DE SUÇÃO	UND	1
6	MANGUEIRA DE INJEÇÃO	UND	1
7	BOMBA DOSADORA CLORO	UND	1
8	RESERVATÓRIO DE CLORO	UND	1
9	VÁLVULA DE RETENÇÃO	UND	1
10	TORNEIRA	UND	1
11	HIDRÔMETRO	UND	1
12	REGISTRO GAVETA	UND	1
13	BOMBA SUBMERSA	UND	1
14	QUADRO DE ENERGIA	UND	1
15	PAINEL DE COMANDO	UND	1
16	TUBO GALVANIZADO 2"	M	104
17	LUVA GALVANIZADA 2"	UND	17
18	CABO 3 X 10 mm	M	103
19	TAMPÃO 10" X 2"	UND	1
20	TUBO DE NÍVEL	M	100
21	CURVA GALVANIZADA	UND	4
22	TEE GALVANIZADO 2x1/2"	UND	2
23	PAINEL DE COMANDO	UND	1
24	LUVA DE TRANSIÇÃO	UND	1

DETALHES CAIXA D'ÁGUA



LEGENDAS		UND.	QTD.
1	CURVA 45°	UND	3
2	TUBO PVC	M	4
3	FLANGE PEAD 110MM	UND	2
4	REGISTRO GAVETA 110MM	UND	1
5	CAIXA D'ÁGUA 20.000L	UND	1
6	MOURÃO DE CONCRETO	UND	1
7	CAIXA ABRIGO	UND	1
8	BATERIA 60 AMPERES	UND	1
9	SISTEMA BOIA VIA RÁDIO	UND	1
10	HASTE DE ALUMINIO	UND	2
11	ANTENA	UND	1
12	PLACA SOLAR	UND	1
13	BOIA AUTOMÁTICA	UND	1



Prefeitura Municipal de Montenegro

Secretaria Municipal de Gestão e Planejamento / SMGEP
Rua Ramiro Barcelos n° 2993, Bairro Centro, Montenegro/RS

OBRA REDE DE DISTRICUIÇÃO DE ÁGUA

LOCAL LOCALIDADE DE CAMPO DO MEIO - MONTENEGRO/RS

PROPOSTANTE PREFEITURA MUNICIPAL DE MONTENEGRO

DESENHO PRANCHA DETALHAMENTO

PROJETO ESCALA PRANCHA
ENG° CIVIL MAXIMILIANO NARDI SEM ESCALA
CREA RS 259905 DATA SETEMBRO/2025

10/10



CONVENÇÕES	
POÇO	
CAIXA D'ÁGUA	
REDE DE ÁGUA 50MM	
REDE DE ÁGUA 75MM	
REDE DE ÁGUA 100MM	
ESTACAS	
COTAS	
CAIXA COM REGISTRO	
CASA CLORADOR	

INÍCIO DA OBRA

CASA DO CLORADOR

CABO 4 x 6MM

POSTE A SER EXECUTADO

POSTE REDE EXISTENTE

			
Prefeitura Municipal de Montenegro			
Secretaria Municipal de Gestão e Planejamento / SMGEP			
Rua Romiro Barcelos n° 2993, Bairro Centro, Montenegro/RS			
OBRA			
REDE DE DISTRIBUIÇÃO DE ÁGUA			
LOCAL			
LOCALIDADE DE CAMPO DO MEIO - MONTENEGRO/RS			
PROFONENTE			
PREFEITURA MUNICIPAL DE MONTENEGRO			
DESENHO		PRANCHA	
REDE DE DISTRIBUIÇÃO			
PROJETO		ESCALA	PRANCHA
ENG° CIVIL MAXIMILIANO NARDI		1:250	00/10
CREA RS 259905		DATA	SETEMBRO/2025