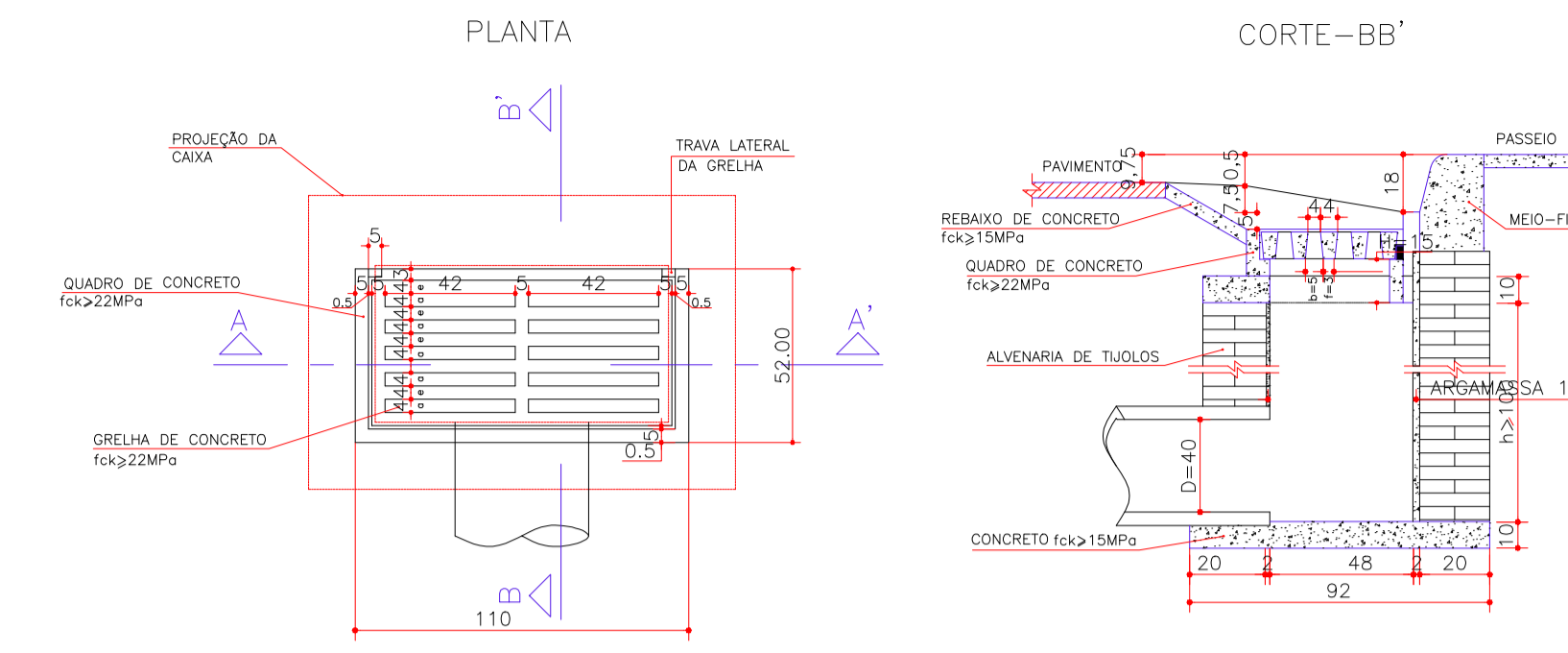


DRENAGEM PLUVIAL URBANA
BOCAS-DE-LOBO SIMPLES COM GRELHAS DE CONCRETO



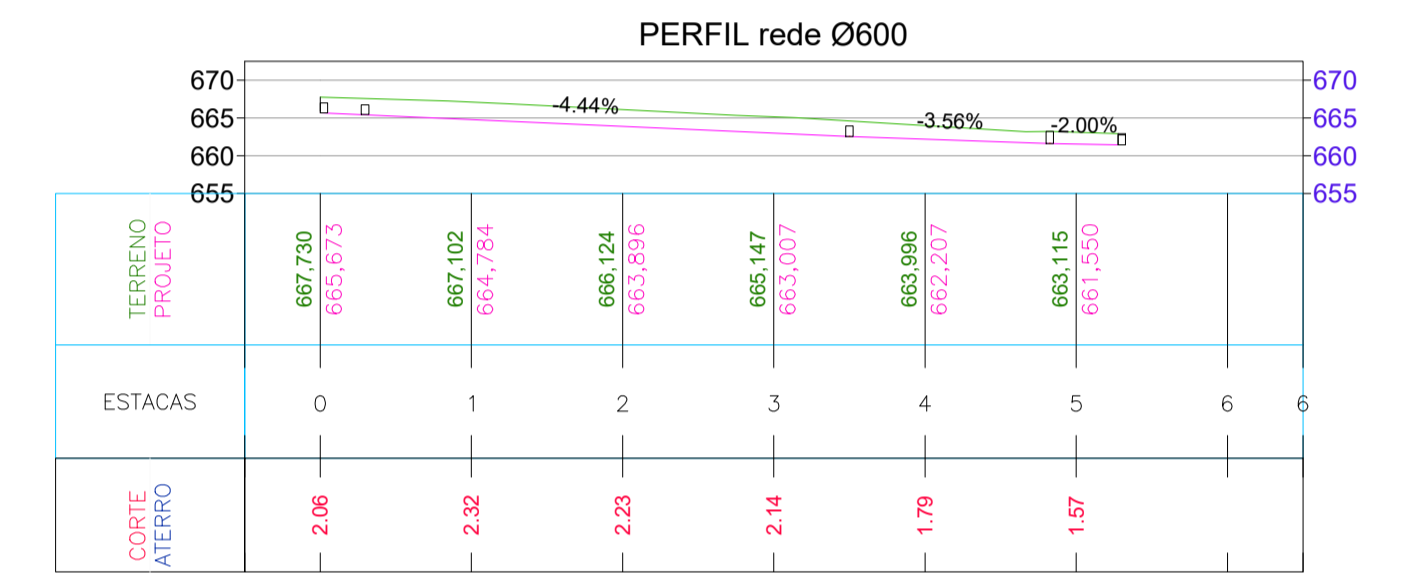
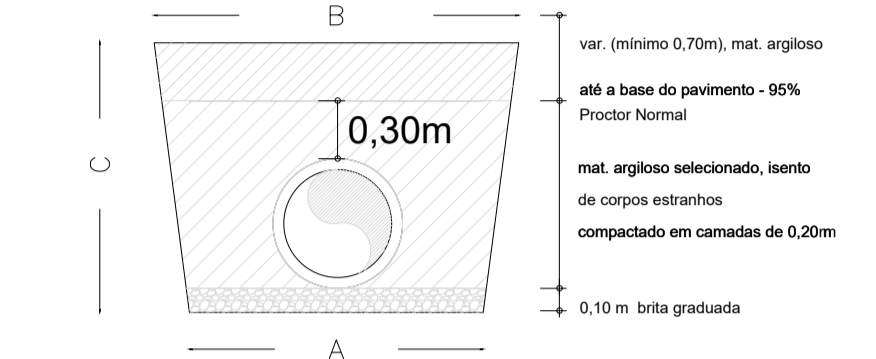
QUANTIDADES MÉDIAS PARA UMA BOCA DE LOBO E ACESSÓRIOS

CÓDIGO	h	ALVENARIA DE TUILOS (m ²)	ARGAMASSA 1:3 (m ³)	FORMAS (m ²)	ÁGUA (m ³)	CONCRETO fck=15MPa (m ³)	CONCRETO fck=22MPa (m ³)
BL502	150	5,68	0,09	3,10	7,72	0,250	0,060

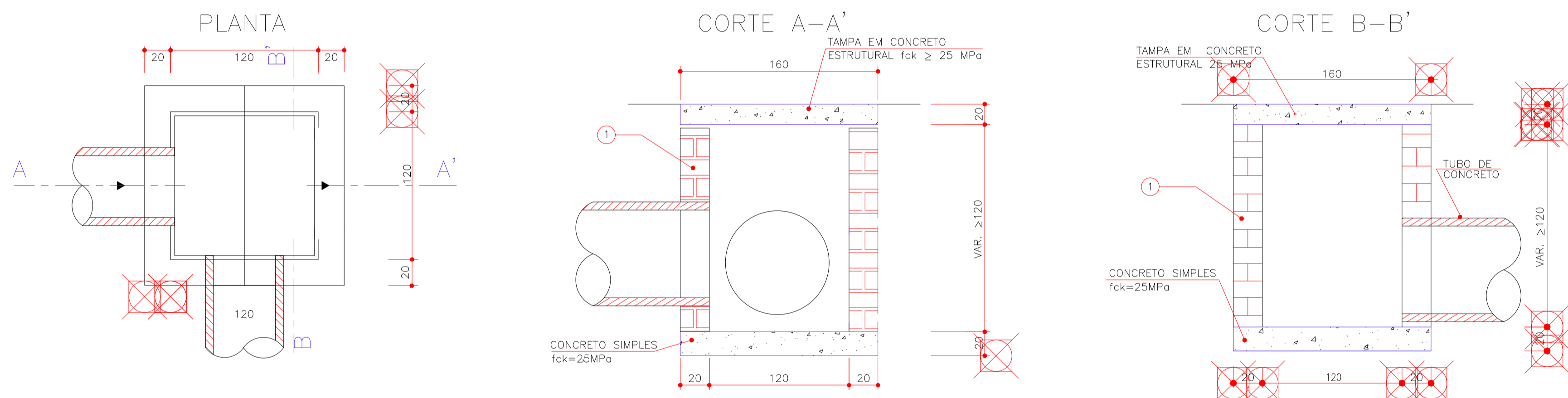
Detalhe Escavação de Bueiros

DETALHE DA ESCAVAÇÃO DE VALAS PARA COLOCAÇÃO DE BUEIROS

Ø (mm)	A (m)	B (m)	C (m)	Escavação (m ³ /m)	Reaterro (m ³ /m)
1500	1,95	3,90	3,16	9,243	6,810
1200	1,65	3,30	2,80	6,930	5,301
1000	1,45	3,00	2,30	5,118	4,061
800	1,25	2,48	2,06	3,842	3,142
600	1,05	1,96	1,82	2,739	2,332
400	0,80	1,59	1,58	1,888	1,699
300	0,60	1,20	1,20	1,080	0,961

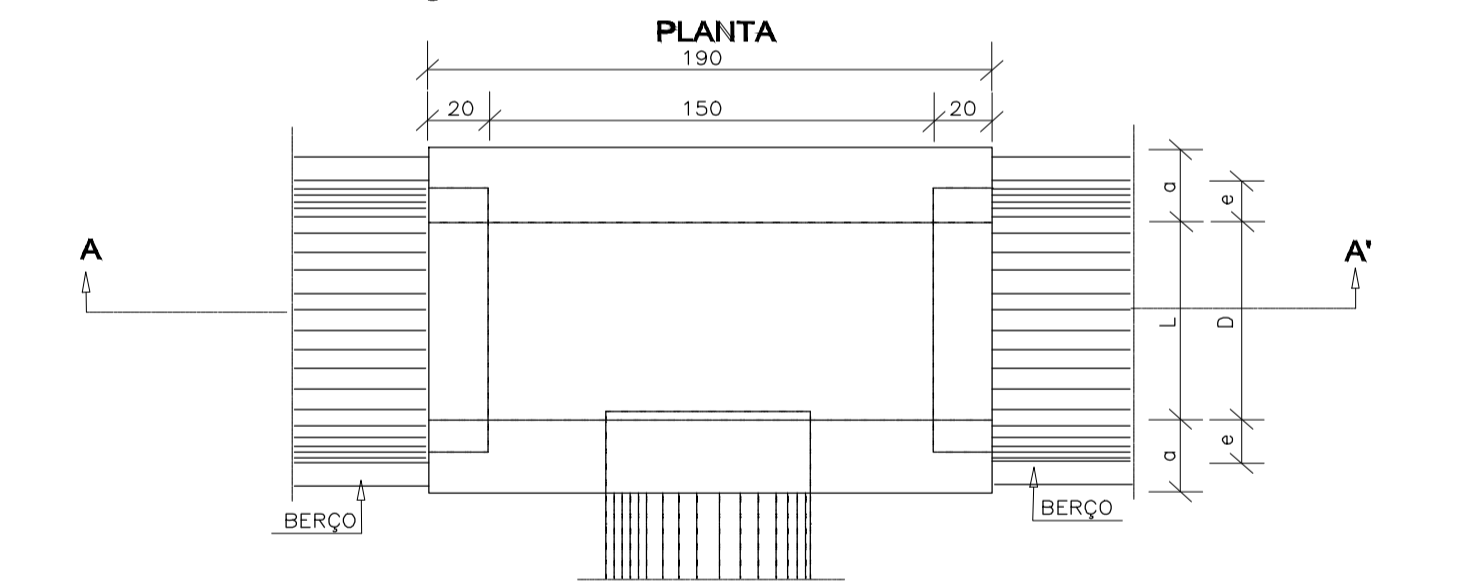


POÇO DE VISITA SIMPLES - TAMPA Ø0,60m

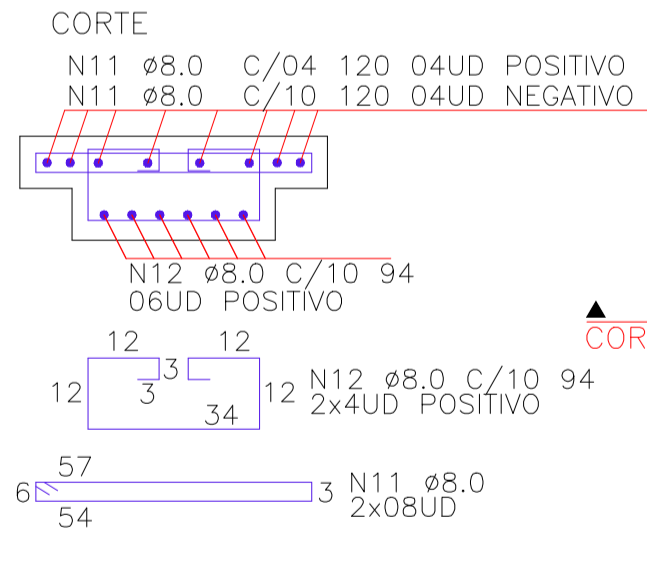


- POÇO DE VISITA
- CAIXA DE LIGAÇÃO
 - BOCA DE LOBO A CONSTRUIR
 - BOCA DE LOBO EXISTENTE
 - MEIO FIO E PAVIMENTO DE PARALELEPÍEDOS
 - REDE DE Ø600 A CONSTRUIR
 - REDE DE Ø400 A CONSTRUIR
 - BUEIROS EXISTENTES Ø INDICADO

CAIXAS DE LIGAÇÃO E PASSAGEM - CLP



VISITA



QUADRO DE FERRAGEM:

POÇO DE VISITA Ø=0,60m (h=1,2m)*

N	Ø	QUANT.	COMP. (cm)	COMP. TOTAL(m)	PESO (kg)	PESO+10%
1g	6.3	12	222	26,64	6,53	7,18
2g	5.0	13	153	19,89	3,06	3,37
1b	6.3	08	222	17,76	4,35	4,79
2b	5.0	08	153	12,24	1,88	2,07
3	8.0	06	60	3,60	1,42	1,56
4	5.0	06	60	3,60	0,55	0,61
5	8.0	12	84	10,08	3,98	4,38
6	5.0	12	66	7,92	1,22	1,34
7	8.0	06	114	6,84	2,70	2,97
8	5.0	06	101	6,06	0,93	1,03
9	8.0	04	90	3,60	1,42	1,56
10	10.0	03*	130	3,90	2,41	2,65
11	8.0	16	120	19,20	7,58	8,34
12	8.0	12	94	11,28	4,46	4,90
TOTAL					42,51	46,76

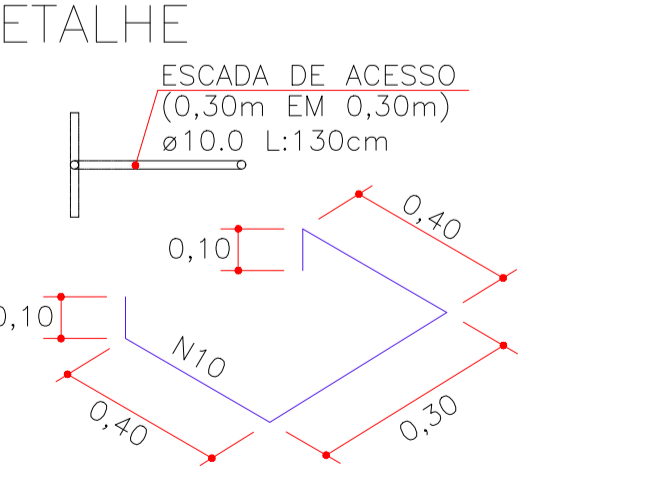
RESUMO AÇO CA50

Ø	COMP.	TOTAL(m)	PESO (kg)	PESO+10%
6.3		44,40	10,88	11,97
8.0		54,60	21,57	23,73
10.0		3,90	2,41	2,65
TOTAL			34,85	38,65

RESUMO AÇO CA60

Ø	COMP.	TOTAL(m)	PESO (kg)	PESO+10%
5.0		49,71	7,66	8,43
TOTAL			7,66	8,43

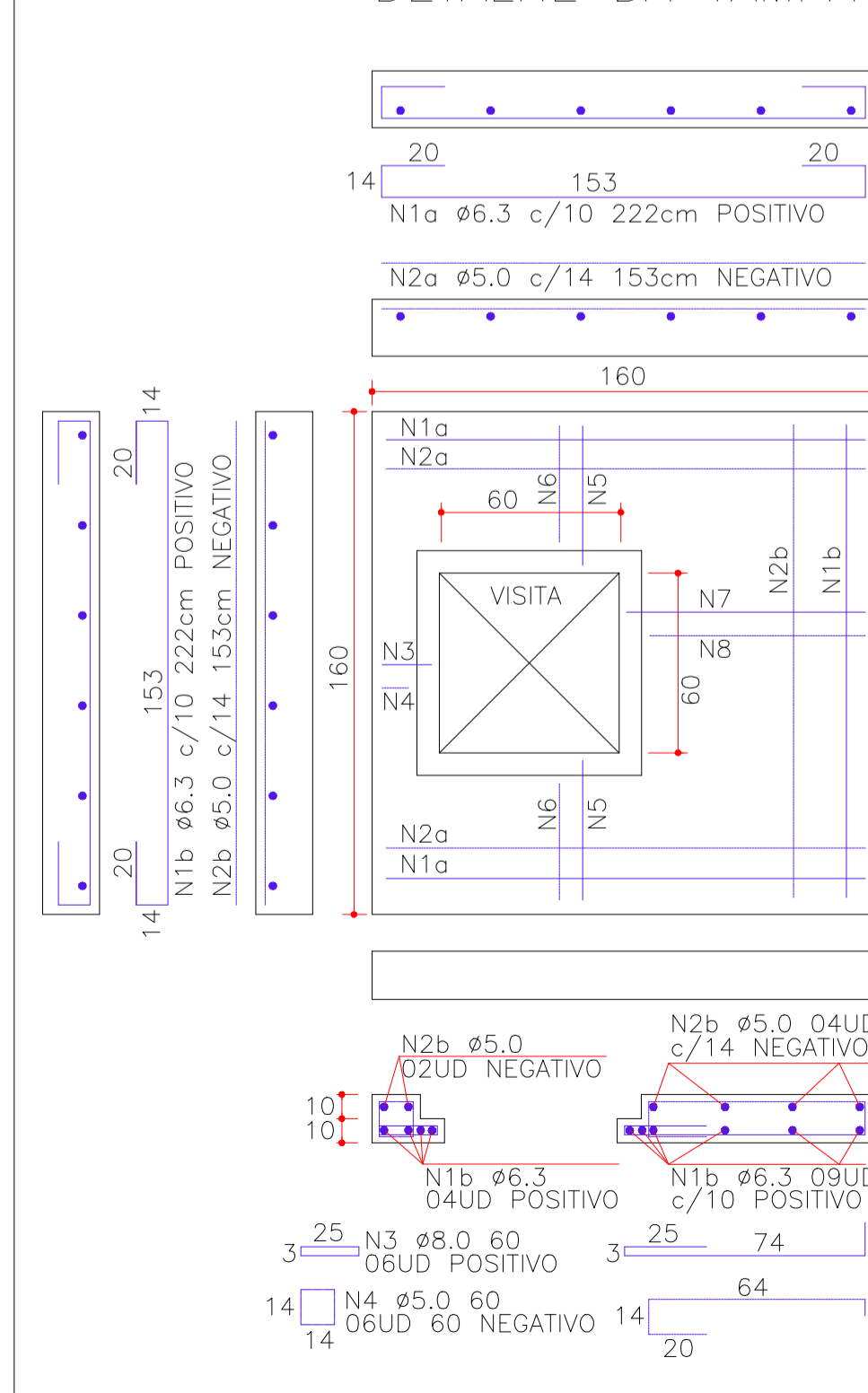
ESCALA DE MARINHEIRO



OBSERVAÇÕES:

- ALVENARIA DE BLOCOS DE CONCRETO ASSENTES COM ARGAMASSA MISTA TRAÇO T5 e=2,0cm, REBOCO INTERNO COM ARGAMASSA DE CIMENTO E AREIA TRAÇO 1:3
- NOS POÇOS DE VISITA COM ALTURA IGUAL OU SUPERIOR A 1,80 m, SERÁ EXECUTADA, NA ALTURA MEDIANA, UMA CINTA DE CONCRETO ARMADO DE 0,20m x 0,20m ARMAÇÃO (4 Ø=8.0 e estribos Ø=5.0 c/10)

DETALHE DA TAMPA



Elemento	Quantidades	unidade
CLP-08	5,00	unid.
BL502	6,00	unid.
BSTCPA2 Ø600	106,00	m
BSTCPA2 Ø400	36,00	m
Retirada e recolocação de paralelepípedo	410,00	m ²
Escavação rede de bueiros	358,30	m ³
Reaterro	308,36	m ³
Bota Fora	104,95	m ³
Escavação das caixas	110,00	m ³
Apilamento manual	55,00	m ³
Poço de visita	1,00	unid.

D:\Desktop\LOGO_NOVO_PROGETTARE.jpeg

AV. DR. JOSÉ MONTAURI Nº 164 - SALA 1 - VERANÓPOLIS

OBRA:
DRENAGEM RUA EPITÁCIO PESSOA - VERANÓPOLIS - RS

PROJETO:
CRISTIANO FUGALI CREA RS 236549

COLABORAÇÃO:
KÁTHIA BENEDETTI - CREA RS201849

PROPRIETÁRIO:
PREFEITURA DE VERANÓPOLIS - RS

DATA: 30/12/25
ESCALA: Indicada
DESENHO: CRIS

FRANCHA:
DRE-01

TABELA DE ARMADURAS DA TAMPA

Ø	N1				N2			
	QUANT.	DIAM.	COMP.	ESPAÇ.	QUANT.	DIAM.	COMP.	ESPAÇ.
60	11	6,3	95	20	8	4,0	185	15

DIMENSÕES E QUANTIDADES APROXIMADAS PARA UMA UNIDADE

CÓDIGO	DIMENSÕES				QUANTIDADES				
	D	L	a	b	FORMAS (m ²)	ÁGUA (m ³)	CONCRETO (m ³)		
CLP08	60	60	20	100	80	130	14,43	4,1	1,610