

LEGENDA	
QUANT.	DESCRIÇÃO
17	LUMINÁRIA DE PISO FECHADA COMPLETA COM UMA LÂMPADA A VAPOR METÁLICO DE 70W, IGNITOR E REATOR ELETRÔNICO DE ALTA FREQUÊNCIA, ALTO FATOR DE POTÊNCIA E BAIXA TAXA DE DISTORÇÃO HARMÔNICA (FP>0,92 E TDH<10%).
57	LUMINÁRIA DE SOBREPOR COMPLETA COM 2 LÂMPADAS FLUORESCENTES TUBULARES DE 32W, REF. 3320-232 DA ITAM OU EQUIVALENTE, REATOR DUPLA DE ALTA FREQUÊNCIA, ALTO FATOR DE POTÊNCIA E BAIXA TAXA DE DISTORÇÃO HARMÔNICA (FP>0,92 E TDH<10%).
13	LUMINÁRIA DE SOBREPOR COMPLETA COM 2 LÂMPADAS FLUORESCENTES TUBULARES DE 16W, REF. 3320-216 DA ITAM OU EQUIVALENTE, REATOR DUPLA DE ALTA FREQUÊNCIA, ALTO FATOR DE POTÊNCIA E BAIXA TAXA DE DISTORÇÃO HARMÔNICA (FP>0,92 E TDH<10%).
04	LUMINÁRIA DE SOBREPOR COM ALETAS COMPLETA COM 2 LÂMPADAS FLUORESCENTES TUBULARES DE 32W, REF. 3570-232 DA ITAM, REATOR DUPLA DE ALTA FREQUÊNCIA, ALTO FATOR DE POTÊNCIA E BAIXA TAXA DE DISTORÇÃO HARMÔNICA (FP>0,92 E TDH<10%).
09	PROJETOR COMPLETO COM UMA LÂMPADA A VAPOR METÁLICO DE 150W, IGNITOR E REATOR ELETRÔNICO DE ALTA FREQUÊNCIA, ALTO FATOR DE POTÊNCIA E BAIXA TAXA DE DISTORÇÃO HARMÔNICA (FP>0,92 E TDH<10%), REFRATOR EM VIDRO TEMPERADO A PROVA DE CHOQUE TÉRMICO, h=250mm DO PISO ACABADO.
19	ARANDELA DE SOBREPOR COM 1 LÂMPADA INCANDESCENTE DE 60W, h=220mm DO PISO ACABADO.
08	VENTILADOR DE TETO AXIAL 130 W MODELO REFERÊNCIA TRON OU EQUIVALENTE
02	AR CONDICIONADO TIPO AIR SPLIT SPRINGER CARRIER 12.000 BTU'S
01	AR CONDICIONADO TIPO AIR SPLIT SPRINGER CARRIER OU EQUIVALENTE 30.000 BTU'S

LEGENDA	
	CAIXA DE PASSAGEM OCTOGONAL NO TETO.
	TOMADA NO TETO.
	TOMADA MÉDIA A 1,20 DO PISO COM 2 TOMADAS.
	TOMADA BAIXA A 0,30 DO PISO COM 2 TOMADAS.
	TOMADA NO PISO.
	TOMADA BAIXA A 0,30 DO PISO.
	TOMADA MÉDIA A 1,20 DO PISO.
	TOMADA ALTA A 2,20 DO PISO.
	INTERRUPTOR SIMPLES.
	INTERRUPTOR DUAS TECLAS.
	INTERRUPTOR TRÊS TECLAS.
	INTERRUPTOR TREE-WAY.
	ODD, QUADRO DE DISTRIBUIÇÃO GERAL.
	ODL, QUADRO DE DISTRIBUIÇÃO DE LUZ E FORÇA.
	CAIXA DE PASSAGEM 44x44
	CAIXA DE PASSAGEM 200x200mm
	CAIXA DE PASSAGEM 300x300
	FIO S - NEUTRO, FASE, RETORNO + TERRA
	ELETRODUTOS PELA LAJE OU PAREDE
	ELETRODUTOS PELO PISO
	TUBO QUE DESCE.
	TUBO QUE SOBE.
	TUG, TOMADAS DE USO GERAL.
	TUE, TOMADAS DE USO ESPECÍFICAS

NOTAS IMPORTANTES	
01	DEIXAR NO MÍNIMO 30cm DE FIO COM AS PONTAS ISOLADAS, PARA LIGAÇÃO DAS LUMINÁRIAS.
02	CX.s DE PASSAGEM, CX.s DE UTILIZAÇÃO E QUADROS SERÃO DE FERRO Nº 18MSG.
03	TODOS OS FIOS E CABOS DEVERÃO TER ISOLAMENTO ANTI-CHAMA PARA TENSÕES NOMINAIS ENTRE 0,45kV A 0,75kV.
04	TODA INSTALAÇÃO EXTERNA SERÁ FEITA COM O CABO SISTENAX DA PIRELLI OU SIMILARES.
05	TODA TUBULAÇÃO NÃO COTADA TERÁ 3/4" DE DIÂMETRO.
06	TODA FIAÇÃO ESPECIFICADA NO QUADRO DE DISTRIBUIÇÃO GERAL.
07	TOMADAS REPRESENTADAS AO LADO DE INTERRUPTORES, PODEM, CONFORME NECESSIDADE, SEREM INSTALADAS NA MESMA CAIXA DE PASSAGEM.
08	TODA A TUBULAÇÃO INTERNA SERÁ DO TIPO PVC RÍGIDO ROSCÁVEL, OU PVC - CONDULETES.
09	PARA A CONEXÃO ENTRE TUBOS E CAIXAS UTILIZAR BUCHAS E ARRUELADES.
10	TUDO CIRCUITO ACOMPANHA FIO TERRA.
11	SEMPRE QUE POSSÍVEL, PASSAR OS ELETRODUTOS SOBRE LAJE.

**FNDE** Fundo Nacional de Desenvolvimento da Educação

**PROJETO PADRÃO - FNDE**

PROPRIETÁRIO: FUNDO NACIONAL DE DESENVOLVIMENTO DA EDUCAÇÃO - FNDE  
 ENDEREÇO:  
 MUNICÍPIO - UF:

PROPRIETÁRIO  
 RESP. TÉCNICO: CREA  
 AUTOR DO PROJETO: CAU

DELFO: CREA  
 RA  
 OBSERVAÇÕES:

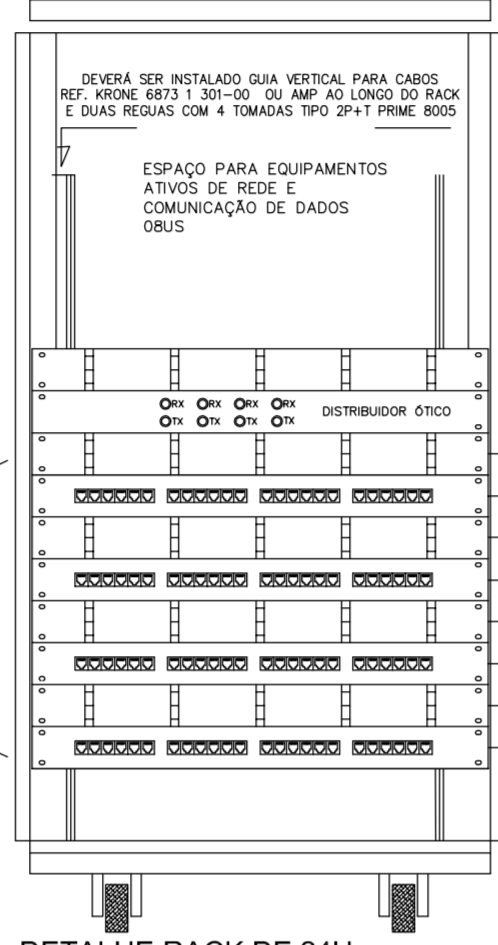
**PROGRAMA PROINFÂNCIA - PROJETO TIPO C**  
**INSTALAÇÕES ELÉTRICAS - 220V**

COORDENADOR CGEST - Coordenação Geral de Infraestrutura Educacional	PLANTA BAIXA - TENSÃO 220	ELE
REVISÃO R01	ESCALA 1:50	FRANÇISA
FORMATO A3	DATA EMISSÃO NOVEMBRO/2012	01/02

**1** PLANTA BAIXA  
 ESCALA 1/50



RACK CENTRAL 2 PADRÃO 19" - MÁXIMO 24U (PROF. UTIL = 615) EQUIVALENTE AO  
 MODELO 24U P-650 DA FIBRACEM  
 TIPO FECHADO COM PORTA FUMÉ



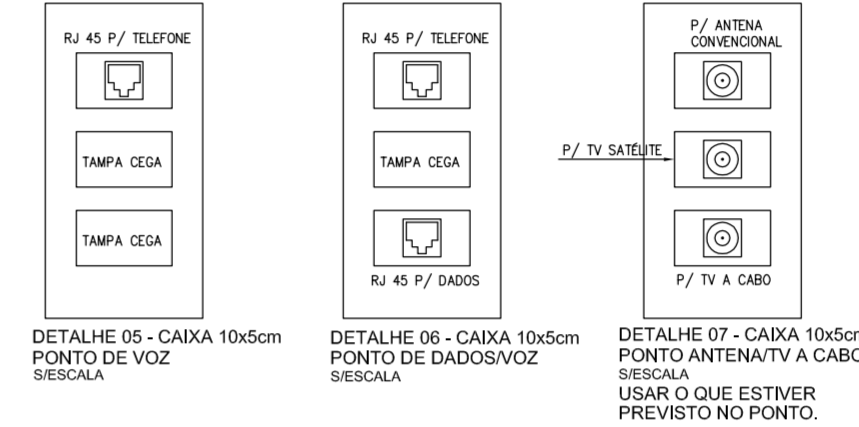
PATCH PANEL  
 USUÁRIO DADOS/VOZ  
 MÓDULOS AZUIS - 46  
 PONTOS DE DADOS

- GERENCIADOR FRONTAL DE CABOS  
 IU - FAB. AMP REF.493479-1
- PATCH PANEL DE USUÁRIO  
 IU - 24 PORTAS RJ-45 - CAT. 5E - FAB. AMP 0-040330-1
- GERENCIADOR FRONTAL DE CABOS  
 IU - FAB. AMP REF.493479-1
- PATCH PANEL DE USUÁRIO  
 IU - 24 PORTAS RJ-45 - CAT. 5E - FAB. AMP 0-040330-1
- GERENCIADOR FRONTAL DE CABOS  
 IU - FAB. AMP REF.493479-1
- PATCH PANEL DE USUÁRIO  
 IU - 24 PORTAS RJ-45 - CAT. 5E - FAB. AMP 0-040330-1
- GERENCIADOR FRONTAL DE CABOS  
 IU - FAB. AMP REF.493479-1
- PATCH PANEL DE VOZ  
 IU - 24 PORTAS RJ-45 - CAT. 5E - FAB. AMP 0-040330-2

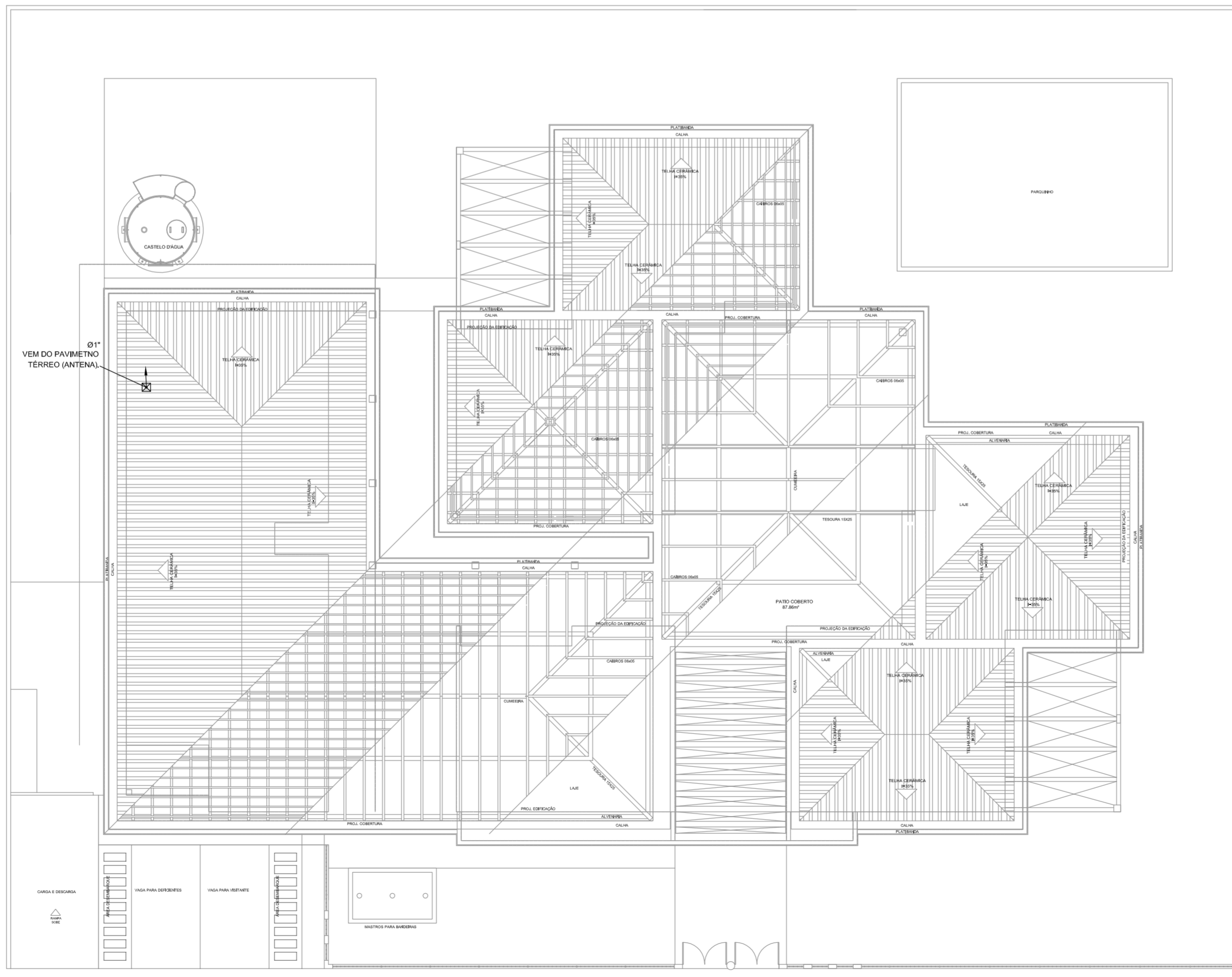
PARA VOZ UTILIZAR PAINEL DE BLOCO XC  
 COM PREVISÃO PARA 24 PONTOS

DETALHE RACK DE 24Us  
 VISTA FRONTAL  
 SEM ESCALA TÍPICO

NOTAS IMPORTANTES	
01	AS TUBULAÇÕES AQUI ESPECIFICADAS, DEVEM TER SEU USO ÚNICO E EXCLUSIVO PARA O FIM QUE O FOI ESPECIFICADO EM PROJETO.
02	DEVEM SER UTILIZADOS, PARA TODA A INSTALAÇÃO ESPECIFICADA NESTE PROJETO, ELETRODUTOS FLEXÍVEL CORRUGADO TIGREFLEX REFORÇADO EM PAREDE DRYWALL, E ELETRODUTO SOLDÁVEL NO TETO. OS ELETRODUTOS AQUI ESPECIFICADOS, NÃO DEVEM SER SUBMETIDOS À CURVAS, DEVEM SER UTILIZADOS PARA ESTE FIM, CURVAS PRÉ-FABRICADAS COM DIÂMETRO E MATERIAL COMPATÍVEIS COM A TUBULAÇÃO EM QUESTÃO.
03	UTILIZAR BUCHAS E ARUELAS COM DIÂMETRO E MATERIAL COMPATÍVEIS COM A TUBULAÇÃO, PARA A FIXAÇÃO DOS ELETRODUTOS ÀS CAIXAS DE PASSAGEM.
04	TODOS OS MATERIAIS EMPREGADOS PARA A CONFEÇÃO DOS PROJETOS AQUI DESCRITOS, DEVEM ATENDER ÀS ESPECIFICAÇÕES PRECONIZADAS NA NBR 6 ABNT RELATIVAS AO PROJETO EM QUESTÃO.
05	A REDE PI ANTENA TV SERÁ APARENTE SOB O TELHADO, A ANTENA SERÁ POSICIONADA NO LOCAL DE MELHOR SINAL A CRITÉRIO DO INSTALADOR.
06	TUBOS NÃO INDICADOS SERÃO DE Ø17. CAIXAS NÃO INDICADAS SERÃO NR1 - Sx10.
08	A REDE DEVERÁ SER CERTIFICADA PARA CAT 6.



DETALHE 05 - CAIXA 10x5cm PUNTO DE VOZ  
 SIESCALA  
 DETALHE 06 - CAIXA 10x5cm PUNTO DE DADOS/VOZ  
 SIESCALA  
 DETALHE 07 - CAIXA 10x5cm PUNTO ANTENA/TV A CABO SIESCALA USAR O QUE ESTIVER PREVISTO NO PONTO.



1 COBERTURA  
 ESCALA 1/100

LEGENDA	
VID	- PONTO DE VOZ E DADOS
□	- CAIXA DE SAÍDA DE 10x5x5cm, COM PONTO DE DADO/VOZ INSTALADO A 30cm DO PISO. DETALHE 05 (VOZ E DADOS)
□	- CAIXA DE SAÍDA DE 10x5x5cm, COM PONTO DE DADO/VOZ INSTALADO A 120cm DO PISO OU INDICADO. VER DETALHE 04 (SOMENTE VOZ) OU DETALHE 05 (VOZ/DADOS)
□	- CAIXA DE SAÍDA DE 10x5x5cm, COM PONTO DE DADO OU VOZ INSTALADO NO PISO (PREVER PONTO DE ENERGIA)
□	- CAIXA DE SAÍDA DE 10x5x5cm, COM PONTO DE DADO OU VOZ INSTALADO NO TETO (PREVER PONTO DE ENERGIA)
□	- CX. TV. - CAIXA DE SAÍDA DE 10x5x5cm, COM PONTO PARA TV. INSTALADO A 120cm DO PISO.
□	- CX. TV. - CAIXA DE SAÍDA DE 10x5x5cm, COM PONTO PARA TV. INSTALADO NO TETO.
□	- CAIXA DE PASSAGEM DE 10x10x5cm, INSTALADO A 0,30m DO PISO.
□	- RACK PARA EQUIPAMENTOS = 19" X 24U. DENTRO DA CAIXA, INSTALAR PONTO ELÉTRICO / ANTENA.
—	- TUBULAÇÃO DE TELEFONE GALVANIZADO APARENTE, COM MEDIDAS EM MILÍMETROS.
—	- TUBULAÇÃO DE TV GALVANIZADO APARENTE, COM MEDIDAS EM MILÍMETROS.
□	- ELETROCALHA DIMENSÕES NO PROJETO

NOTAS	
- AS TERMINAÇÕES DAS TUBULAÇÕES TERÃO BUCHAS E ARUELAS METÁLICAS.	
- TODA A TUBULAÇÃO SERÁ GUIADA COM ARAME GALVANIZADO COM Ø = 1,65mm ou nº 14 AWG.	
- DEVERÁ SER DEIXADA EM CADA CAIXA DE SAÍDA OU PASSAGEM, UMA FOLGA NOS FIOS DE TRÊS VEZES O LADO DA CAIXA.	
- OS FIOS DEVEM IR DIRETO AS CENTRAIS DE DADOS/VOZ	
- OS FIOS NÃO DEVERÃO TER EMENDAS AO LONGO DO SEU TRAJETO.	

FUNDO NACIONAL DE DESENVOLVIMENTO DA EDUCAÇÃO - FNDCE  
 Ministério da Educação  
 GOVERNO FEDERAL  
**BRASIL**  
 PAÍS RICO E PAÍS SEM POBREZA

**PROJETO PADRÃO - FNDCE**

PROPRIETÁRIO: FUNDO NACIONAL DE DESENVOLVIMENTO DA EDUCAÇÃO - FNDCE

ENDEREÇO:

MUNICÍPIO - UF:

PROPRIETÁRIO:

RESP. TÉCNICO: CREA

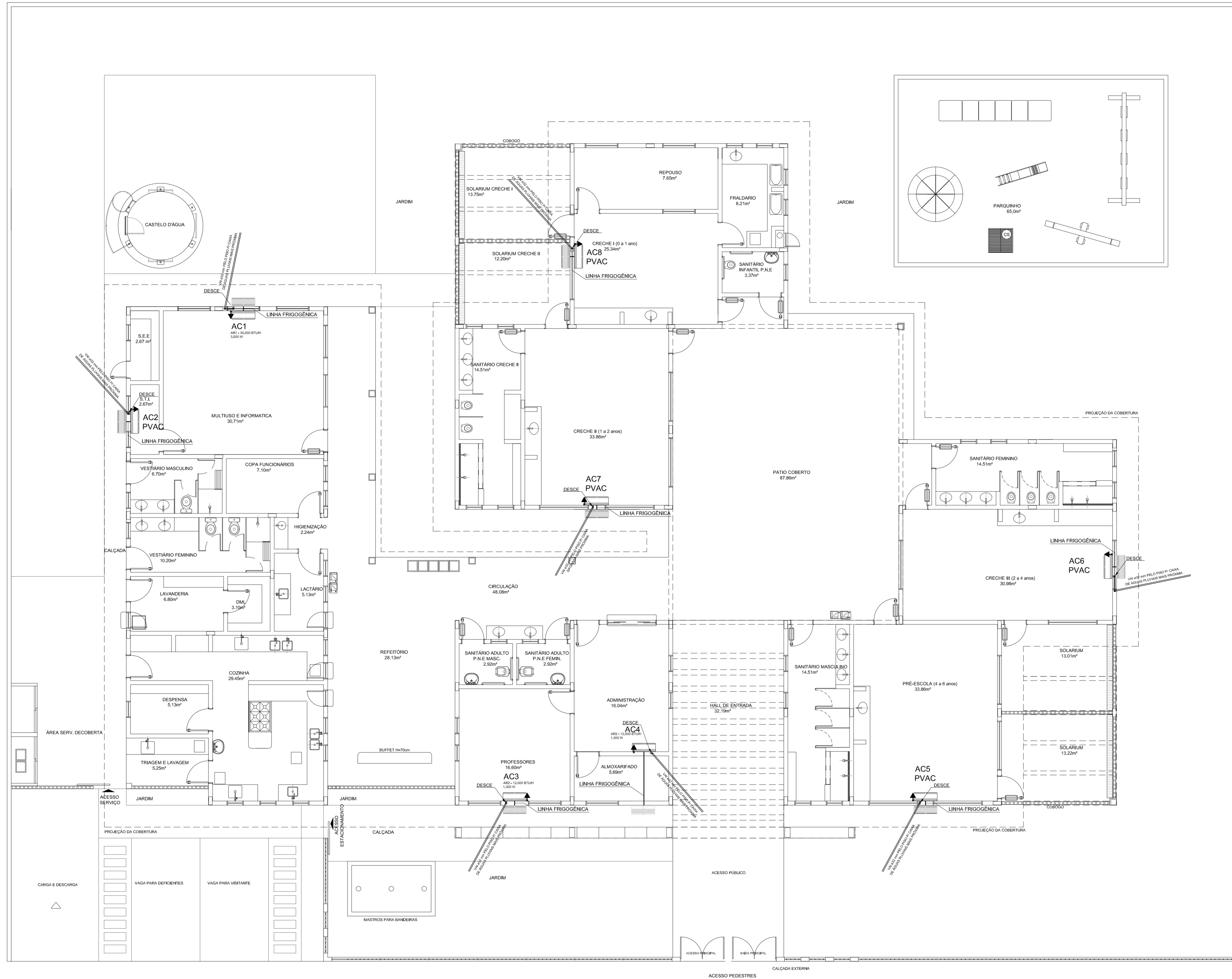
AUTOR DO PROJETO: CAU

DUFD: CREA

RA:

OBSERVAÇÕES:

PROGRAMA PROINFÂNCIA - PROJETO TIPO C		
INSTALAÇÃO DE CABEAMENTO ESTRUTURADO		
COORDENADOR COEST - Coordenação Geral de Infraestrutura Educativa	PLANTA DE COBERTURA E DETALHES	ECE
REVISÃO P-05	ESCALA 1:50 DATA EMISSÃO DEZEMBRO/2012	PRANCHAS 02/02
FORMATO DESIGNIO		



LEGENDA DE PONTOS	
	UNIDADE EVAPORADORA H=2,20m - CX. 4"X4"
	UNIDADE CONDENSADORA H=2,20m - CX. 4"X4"
	TOMADA ALTA A 2.10 DO PISO.
	CX.15X15X15cm
PVAC	PREVISÃO PARA AR CONDICIONADO

- NOTAS:**
- MATERIAL:  
 -TUBULAÇÕES PARA INTERLIGAÇÃO DOS EQUIPAMENTOS:  
 COBRE PARA GÁS  
 ELETRODUTO DE PVC PARA CONDULETE PARA ENERGIA.  
 -TUBULAÇÃO PARA DRENO - PVC SOLDÁVEL DE 32 mm
  - TRABALHAR ESTE PROJETO JUNTAMENTE COM O ELÉTRICO.
  - SEGUIR ORIENTAÇÕES ESPECÍFICAS DO FABRICANTE.

MÁQUINA	QUADRO	POTÊNCIA MAX	FIO P/ 110	FIO P/ 220	DIST. P/110	DIST. P/220
AC1	QD.4	3.000 W	6,00 M <sup>2</sup>	4,00 M <sup>2</sup>	32A	25A
AC2	QD.4	1.300 W	2,5 M <sup>2</sup>	4,00 M <sup>2</sup>	20A	20A
AC3	QD.1	1.300 W	2,5 M <sup>2</sup>	4,00 M <sup>2</sup>	20A	20A
AC4	QD.1	1.300 W	2,5 M <sup>2</sup>	4,00 M <sup>2</sup>	20A	20A
AC5—PREVISÃO	QD.2	3.000 W	—	—	—	—
AC6—PREVISÃO	QD.2	3.000 W	—	—	—	—
AC7—PREVISÃO	QD.3	3.000 W	—	—	—	—
AC8—PREVISÃO	QD.3	3.000 W	—	—	—	—



**PROJETO PADRÃO - FND E**

PROPRIETÁRIO: FUNDO NACIONAL DE DESENVOLVIMENTO DA EDUCAÇÃO - FND E

ENDEREÇO:

MUNICÍPIO - UF:

PROPRIETÁRIO

RESP. TÉCNICO: CREA

AUTOR DO PROJETO: NATAN ARON BIRENBAUM CREA: 46081-D/RJ

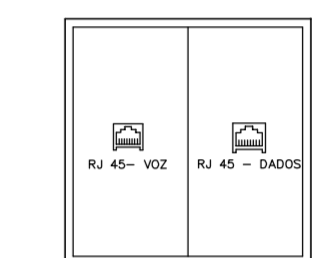
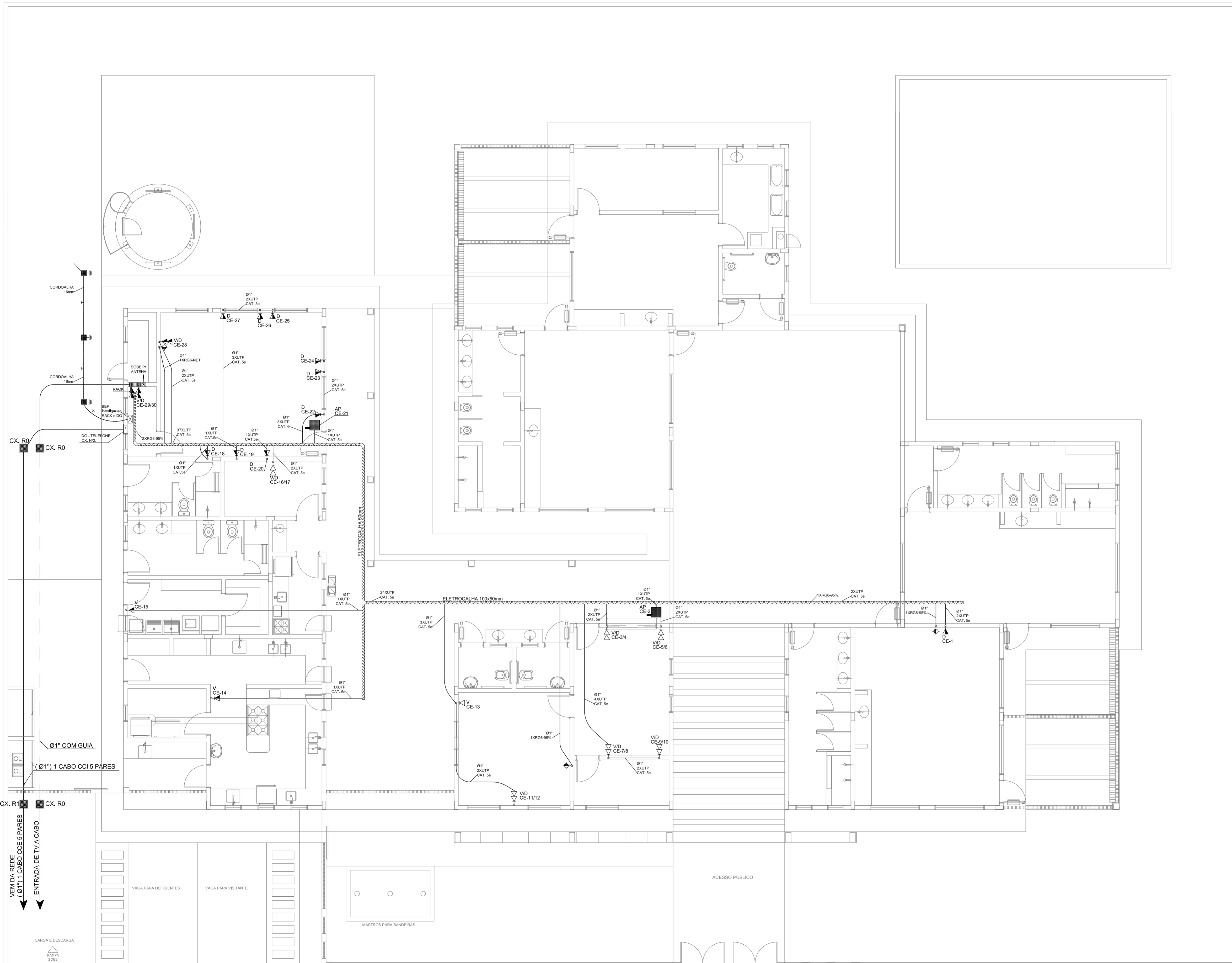
DLFO: CREA

RA

OBSERVAÇÕES:

PROGRAMA PROINFÂNCIA - PROJETO TIPO C		
PROJETO DE INSTALAÇÃO DE AR CONDICIONADO		
COORDENAÇÃO CGEST - Coordenação Geral de Infraestrutura Educativa	PLANTA BAIXA E QUADRO	ECL
REVISÃO R-00	ESCALA INDICADA	PRANCHA
FORMATO 841X594	DATA EMISSÃO SETEMBRO/2012	01/01

**1 PLANTA BAIXA**  
ESCALA 1/75



TOMADA COM PONTOS VOZ E DADOS QUANDO EM CAIXA 10X10. EXISTENTE. ESCALA

LEGENDA

- VID - PONTO DE VOZ E DADOS
- CAIXA DE SAÍDA DE 10x10x50cm, COM PONTO DE DADO/VOZ INSTALADO A 30cm DO PISO.
- DETALHE B5 (VOZ E DADOS)
- CAIXA DE SAÍDA DE 10x10x50cm, COM PONTO DE DADO/VOZ INSTALADO A 120cm DO PISO OU INDICADO. VER DETALHE 04 (SOMENTE VOZ) OU DETALHE 05 (VOZ/DADOS)
- CAIXA DE SAÍDA DE 10x10x50cm, COM PONTO DE DADO OU VOZ INSTALADO NO TETO (PREVER PONTO DE ENERGIA)
- CX. TV. - CAIXA DE SAÍDA DE 10x10x50cm, COM PONTO PARA TV. INSTALADO A 120cm DO PISO.
- CX. TV. - CAIXA DE SAÍDA DE 10x10x50cm, COM PONTO PARA TV. INSTALADO NO TETO.
- CAIXA DE PASSAGEM DE 10x10x50cm, INSTALADO A 0,30m DO PISO.
- RACK - RACK PARA EQUIPAMENTOS = 12" X 24"
- DENTRO DA CAIXA, INSTALAR PONTO ELÉTRICO / ANTENA.
- TUBULAÇÃO DE TELEFONE GALVANIZADO APARENTE, COM MEDIDAS EM MILÍMETROS.
- QUANDO NÃO INDICADA Ø1"
- TUBULAÇÃO DE TV GALVANIZADO APARENTE, COM MEDIDAS EM MILÍMETROS.
- ELETROCALHA DIMENSÕES NO PROJETO

NOTAS

- AS TERMINAÇÕES DAS TUBULAÇÕES TERÃO BUCHAS E ARRUELAS METÁLICAS.
- TODA A TUBULAÇÃO SERÁ GUIADA COM ARAME GALVANIZADO COM Ø = 1,65mm ou nº 14 AWG.
- DEVERÁ SER DEIXADA EM CADA CAIXA DE SAÍDA OU PASSAGEM, UMA FOLGA NOS FIOS DE TRÊS VEZES O LADO DA CAIXA.
- OS FIOS DEVERÃO IR DIRETO AS CENTRAIS DE DADOS/VOZ
- OS FIOS NÃO DEVERÃO TEREMENDAS AO LONGO DO SEU TRAJETO.



PROJETO PADRÃO - FNDE

PROPRIETÁRIO: FUNDO NACIONAL DE DESENVOLVIMENTO DA EDUCAÇÃO - FNDE

ENDEREÇO:

MUNICÍPIO - UF:

PROPRIETÁRIO

RESP. TÉCNICO

AUTOR DO PROJETO

DUFD

CREA

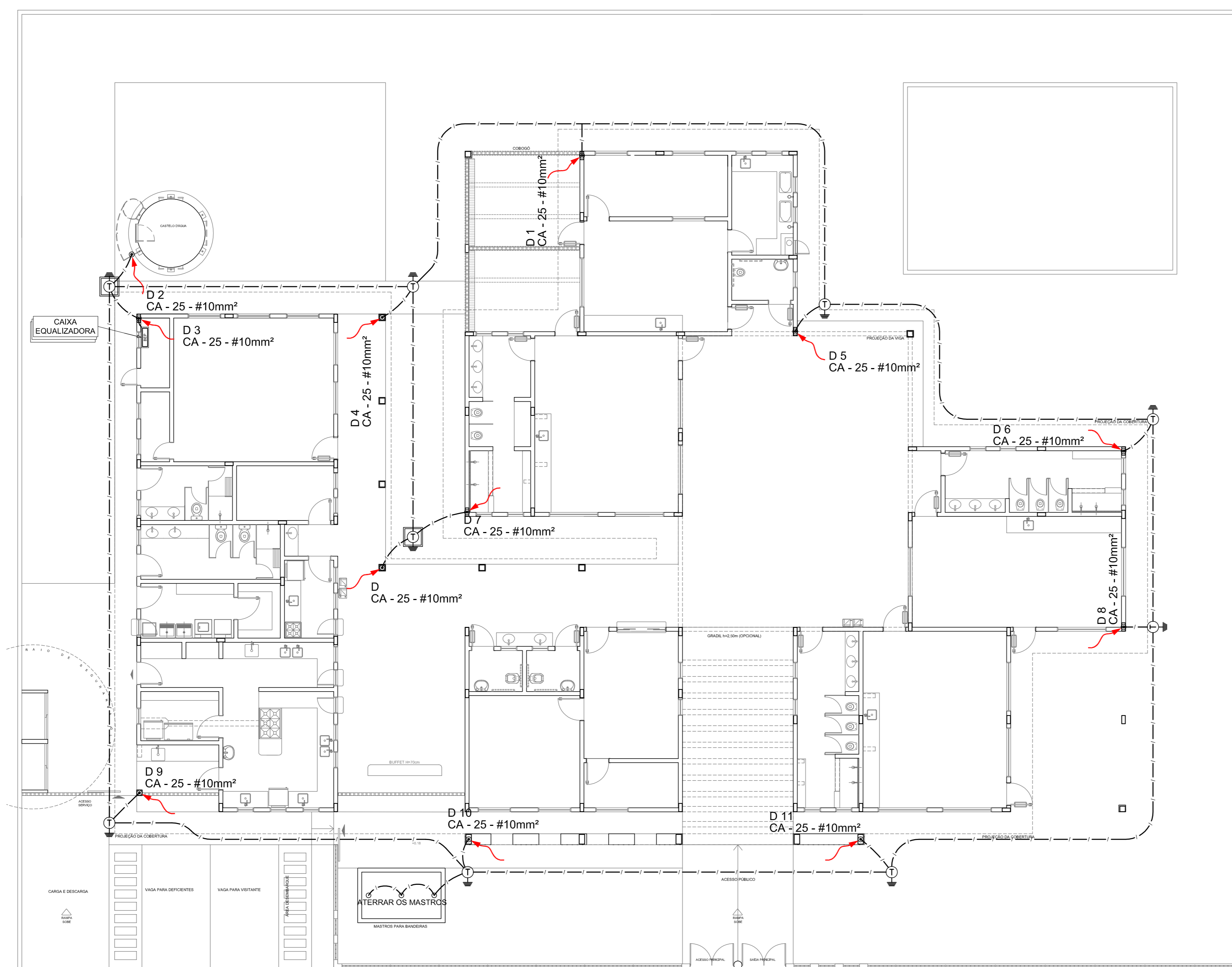
RA

OBSERVAÇÕES:

PROGRAMA PROINFÂNCIA - PROJETO TIPO C  
INSTALAÇÃO DE CABEAMENTO ESTRUTURADO

COORDENADOR CGEST - Coordenação Geral de Infraestrutura Educativa	PLANTA BAIXA	ECE
REVISÃO R-00	ESCALA 1:50	PRANCHAS
FORMATO DISENHO	DATA EMISSÃO 02/26/2012	01/02

1 PLANTA BAIXA  
ESCALA 1/50



1 PLANTA BAIXA - PAV. TÉRREO  
ESCALA: 1/100

**LEGENDA**

	ATERRAMENTO COM HASTE		DESCIDA DO SPDA
	CAIXA DE VISITA DE ATERRAMENTO COM HASTE		CAPTOR TIPO FRANKLIN
	CABO DE COBRE NU (CORDOALHA)		CAIXA DE EIGUALIZAÇÃO
	VERGALHÃO CA25-Ø10mm		

**OBSERVAÇÃO**

VALOR OHMICO DO ATERRAMENTO:

01 - APÓS A EXECUÇÃO DA INSTALAÇÃO CONFORME ESTE PROJETO TODOS OS SISTEMAS DE ATERRAMENTO DEVERÃO TER SUA RESISTÊNCIA MEDIDA. SE O VALOR MEDIDO ULTRAPASSAR 10 OHMS, ACRESCENTAR ELETRICOS ATE ATINGIR ESTE VALOR. PODERÁ TAMBÉM SER USADO ATERRAGEMEL OU SIMILAR.

02 - A RESISTÊNCIA DA CONTINUIDADE ELÉTRICA DAS ARMADURAS DO SISTEMA DEVE SER INFERIOR A 1 OHM.

03 - ALÉM DOS NEUTROS DEVERÃO SER LIGADOS AOS FIOS TERRA TODAS AS PARTES METÁLICAS NÃO ENERGIZADAS.

**NOTAS**

01 - A PROFUNDIDADE MÍNIMA PARA MALHA DE ATERRAMENTO É DE 50 CM.

02 - AS MALHAS DE ATERRAMENTO DOS SISTEMAS ELÉTRICOS E PROTEÇÃO ATMOSFÉRICA DEVERÃO SER INTERLIGADOS, FORMANDO APENAS UM SISTEMA.

PROJETO PADRÃO - FNDE

PROPRIETÁRIO: \_\_\_\_\_

ENDEREÇO: \_\_\_\_\_

MUNICÍPIO - UF: \_\_\_\_\_

PROPRIETÁRIO  
 RESP. TÉCNICO \_\_\_\_\_ CREA \_\_\_\_\_

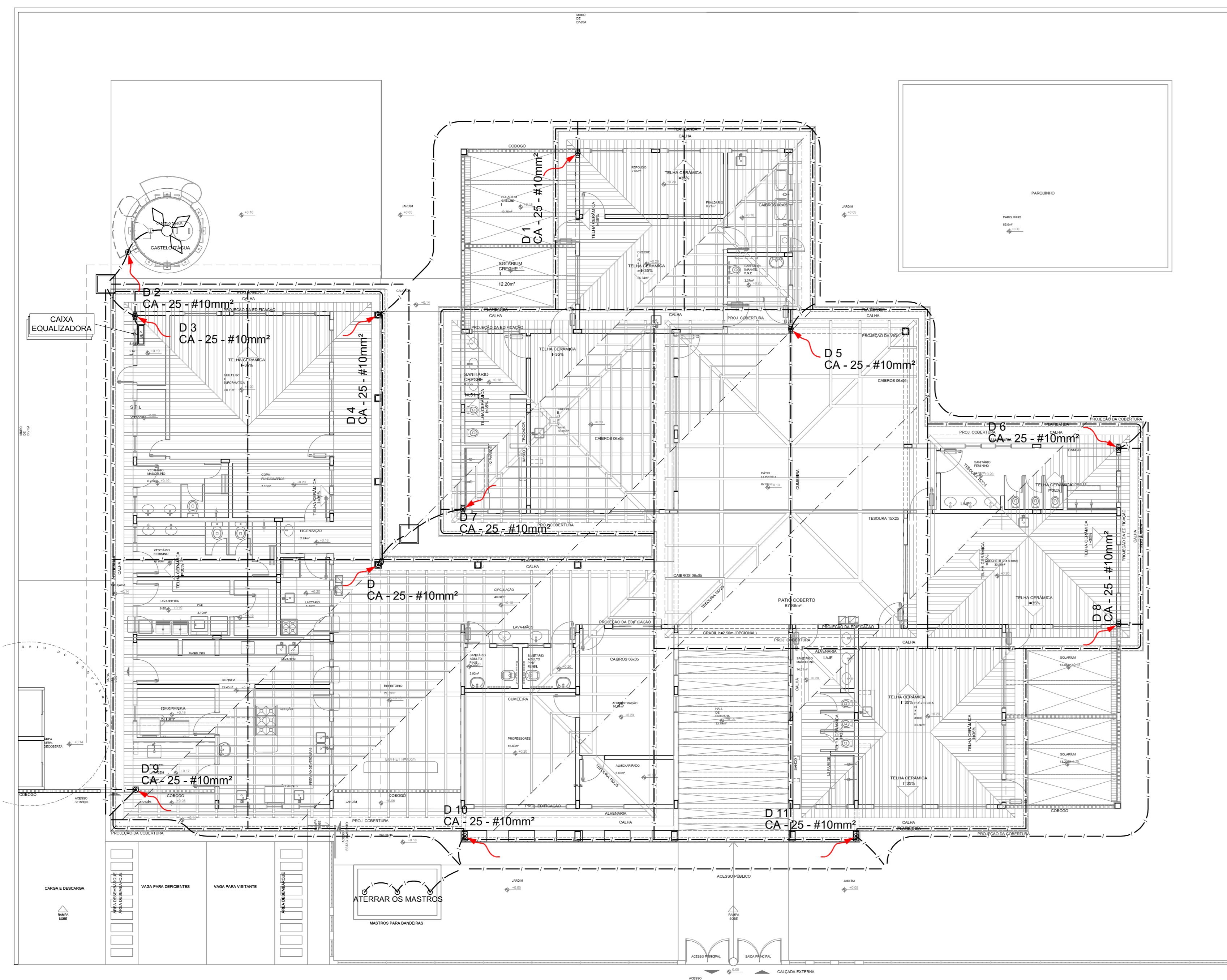
AUTOR DO PROJETO: NATAN ARON BIRENBAUM CREA: 48061-DFU

DULO	CSMDUF
	RA

OBSERVAÇÕES:

PROGRAMA PROINFÂNCIA - PROJETO TIPO C  
 SPDA - SISTEMA DE PROTEÇÃO CONTRA DESCARGAS ATMOSFÉRICAS

COORDENADOR CGEST - Coordenação Geral de Infraestrutura Educativa	PLANTA BAIXA - PAV. TÉRREO NOTAS E LEGENDA	EDA
REVISÃO R.01	ESCALA INDICADA	PRONOME 01/03
FORMATO 900 mm x 420 mm	DATA EMISSÃO NOVEMBRO/2012	



1 PLANTA DA COBERTURA  
ESCALA: 1/100

**LEGENDA**

<p> ATERRAMENTO COM HASTE</p> <p> CAIXA DE VISITA DE ATERRAMENTO COM HASTE</p> <p> CABO DE COBRE NÚ (CORDALHA)</p> <p> VERGALHÃO CA25-Ø10mm</p>	<p> DESCIDA DO SPDA</p> <p> CAPTOR TIPO FRANKLIN</p> <p> CAIXA DE EIGUALIZAÇÃO</p>
---	--

**OBSERVAÇÃO**

VALOR OHMICO DO ATERRAMENTO:

01 - APÓS A EXECUÇÃO DA INSTALAÇÃO CONFORME ESTE PROJETO TODOS OS SISTEMAS DE ATERRAMENTO DEVERÃO TER SUA RESISTÊNCIA MEDIDA. SE O VALOR MEDIDO ULTRAPASSAR 10 OHMS, ACRESCENTAR ELETRODOS ATÉ ATINGIR ESTE VALOR. PODERÁ TAMBÉM SER USADO ATERRAGEM OU SIMILAR.

02 - A RESISTÊNCIA DA CONTINUIDADE ELÉTRICA DAS ARMADURAS DO SISTEMA DEVE SER INFERIOR A 1 OHM.

03 - ALÉM DOS NEUTROS DEVERÃO SER LIGADOS AOS PIOS TERRA TODAS AS PARTES METÁLICAS NÃO ENERGIZADAS.

**NOTAS**

01 - A PROFUNDIDADE MÍNIMA PARA MALHA DE ATERRAMENTO É DE 50 CM.

02 - AS MALHAS DE ATERRAMENTO DOS SISTEMAS ELÉTRICOS E PROTEÇÃO ATMOSFÉRICA DEVERÃO SER INTERLIGADOS, FORMANDO APENAS UM SISTEMA.

**PROJETO PADRÃO - FNDE**

PROPRIETÁRIO: \_\_\_\_\_

ENDEREÇO: \_\_\_\_\_

MUNICÍPIO - UF: \_\_\_\_\_

PROPRIETÁRIO: \_\_\_\_\_

RESP. TÉCNICO: \_\_\_\_\_ CREA: \_\_\_\_\_

AUTOR DO PROJETO: NATAN ARON BIRENBAUM CREA: 40601-DFU

<p>DULO</p>	<p>CSMDF</p>
<p>RA</p>	

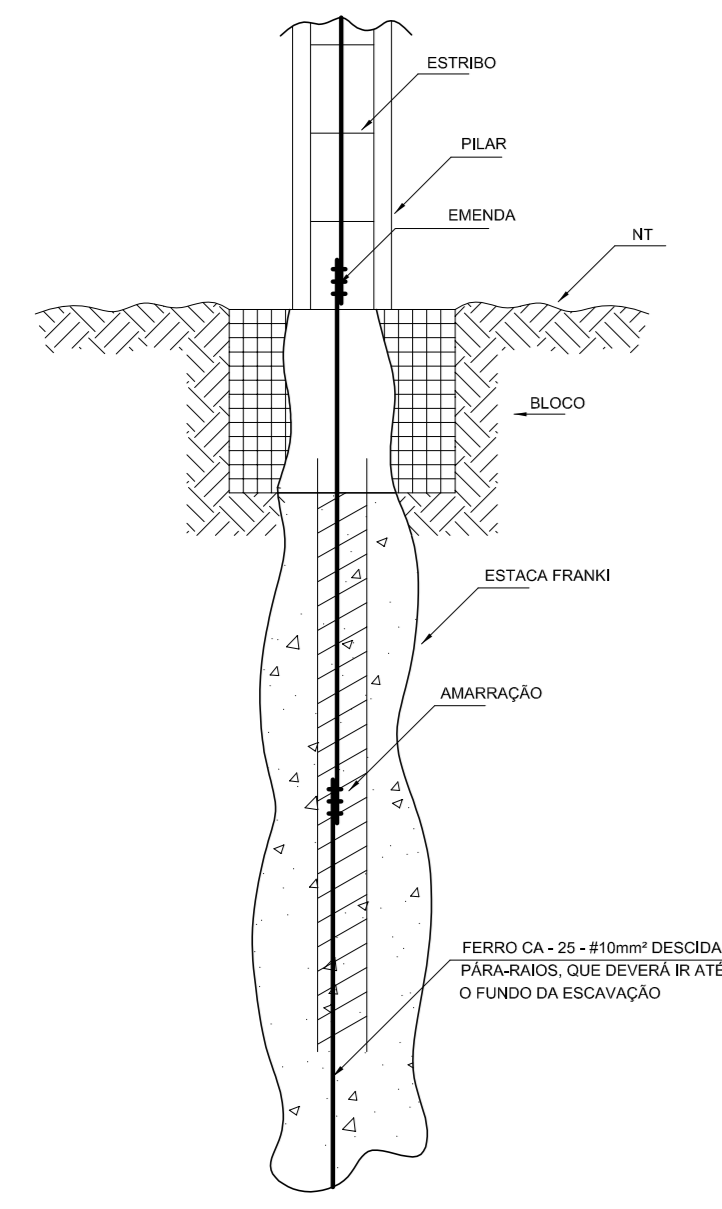
OBSERVAÇÕES:

DATA DA R.07/00M: outubro - 13 de dezembro de 2011 14:00:00

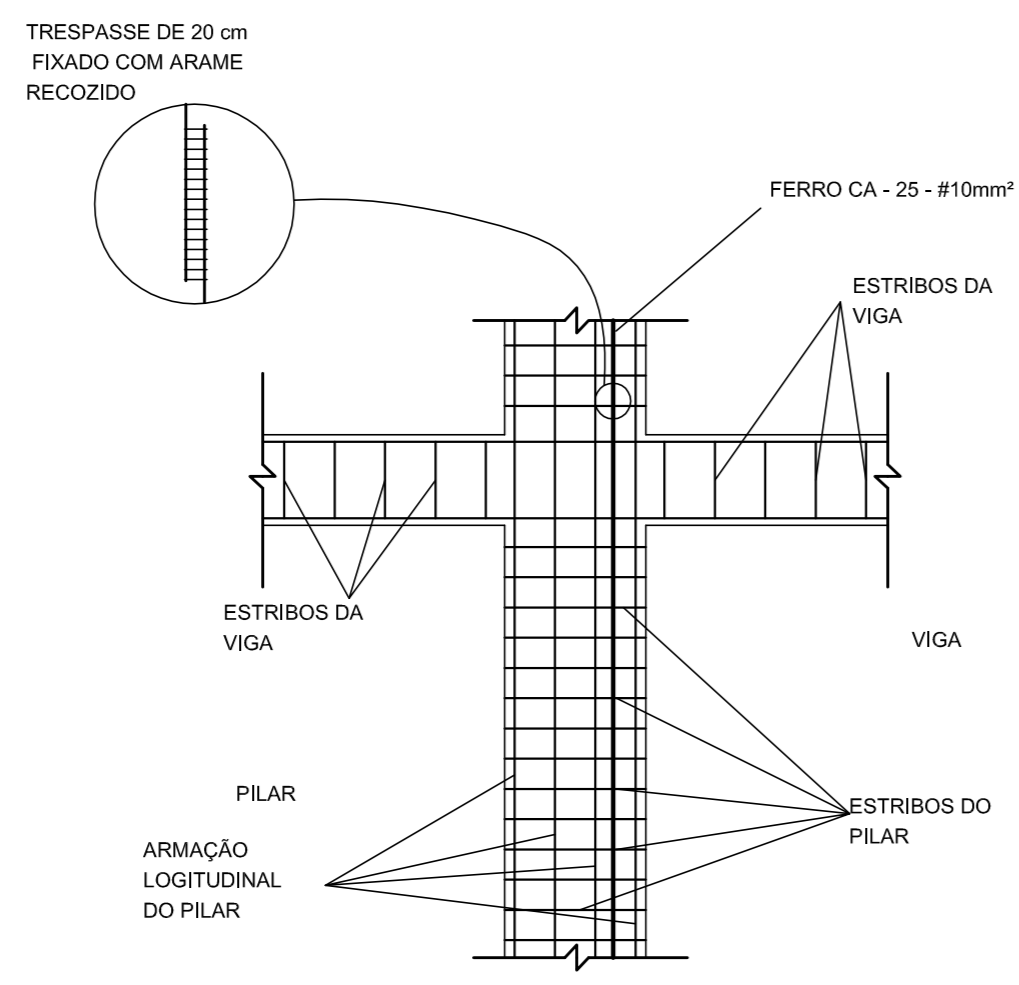
**PROGRAMA PROINFÂNCIA - PROJETO TIPO C**

**SPDA - SISTEMA DE PROTEÇÃO CONTRA DESCARGAS ATMOSFÉRICAS**

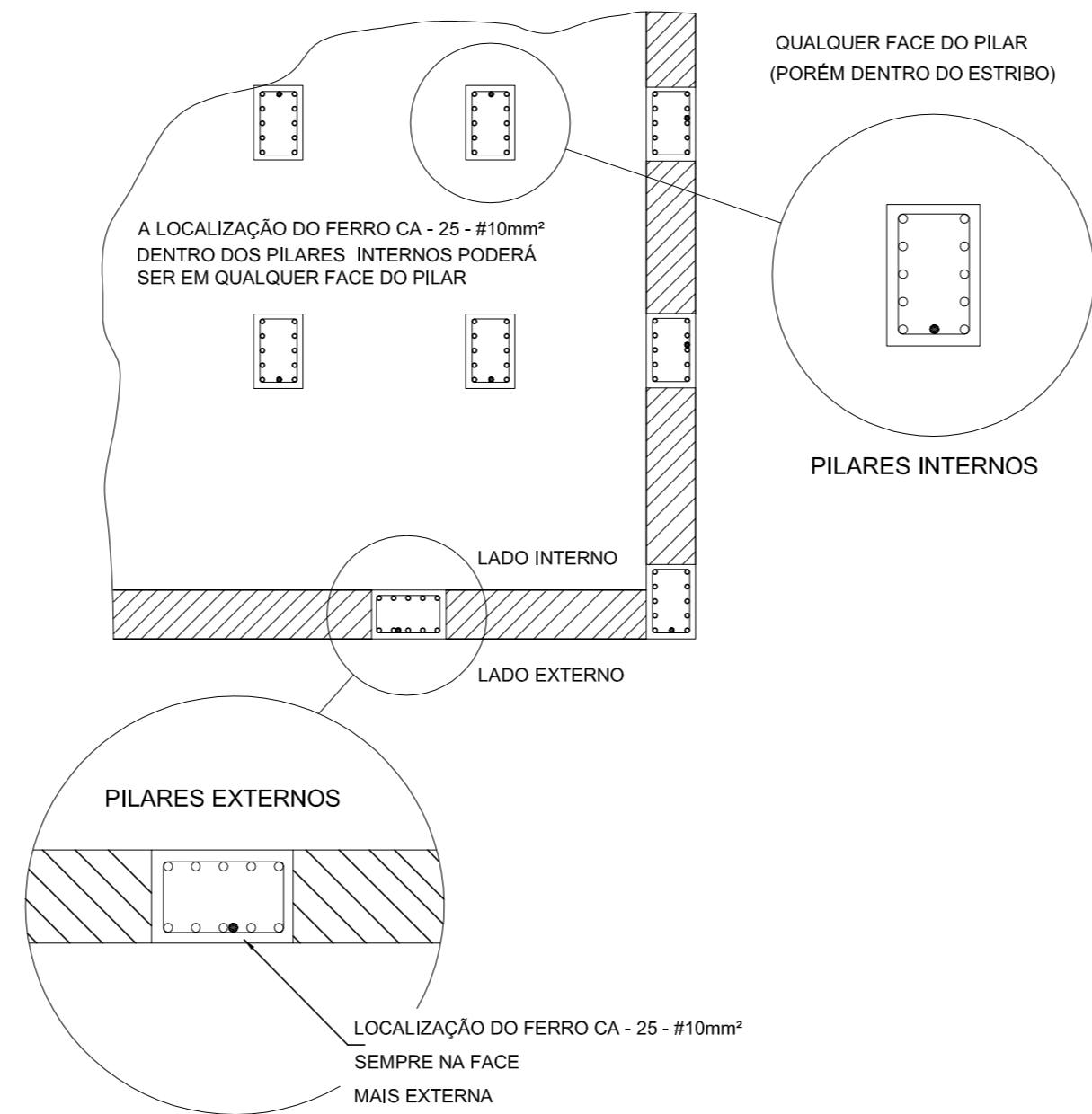
COORDENADOR	PLANTA DA COBERTURA		<b>EDA</b>
CGEST - Coordenação Geral de Infraestrutura Educacional	NOTAS E LEGENDA		
FORMATO	REVISÃO	ESCALA	PRONOME
900 mm x 420 mm	R.00	INDICADA	02/03
		DATA EMISSÃO	
		NOVEMBRO/2012	



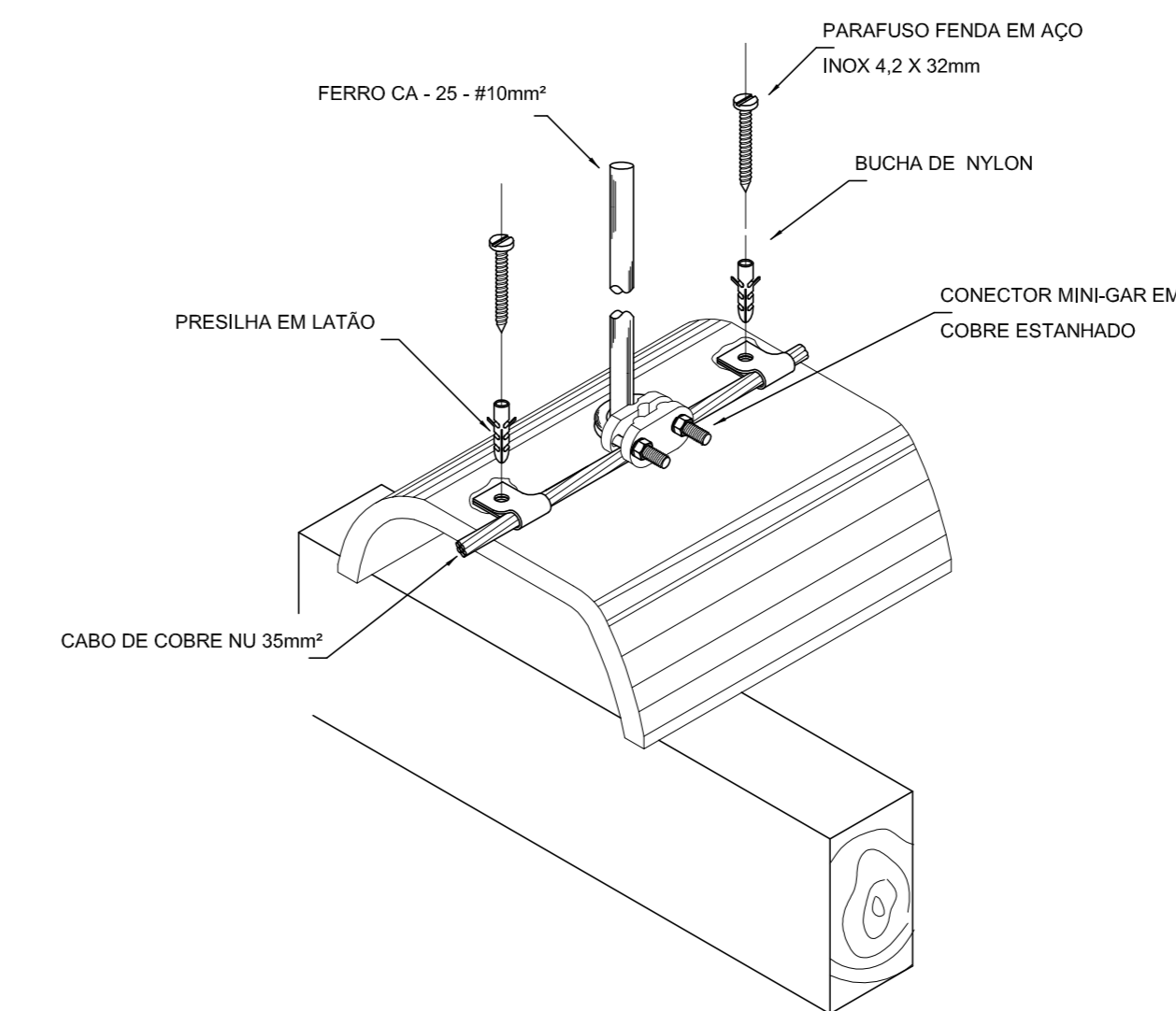
1 DET. ATERRAMENTO NAS FUNDAÇÕES SEM ESCALA



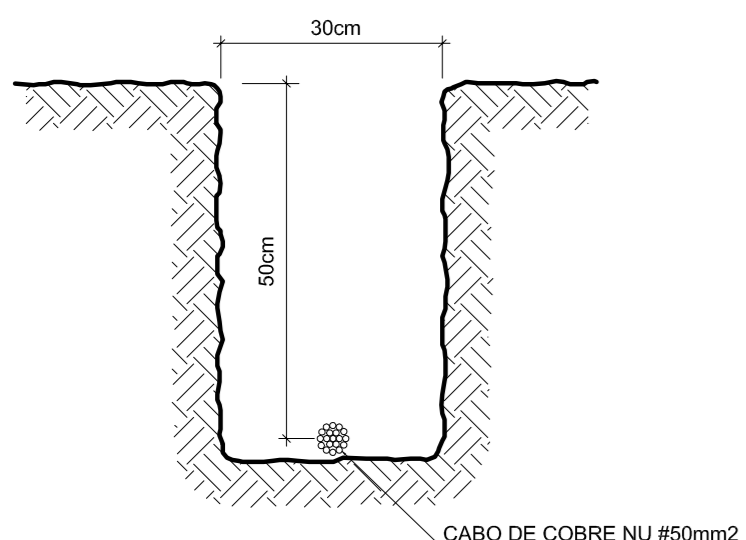
2 DET. DAS DESCIDAS (SPDA) SEM ESCALA



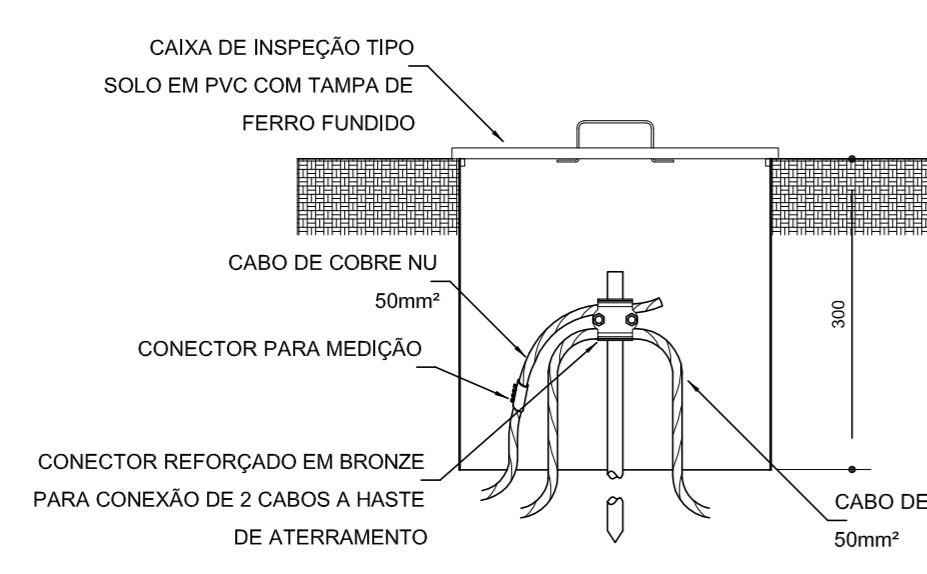
3 LOCALIZAÇÃO DOS FERROS CA - 25 - #10mm² NOS PILARES INTERNOS E EXTERNOS SEM ESCALA



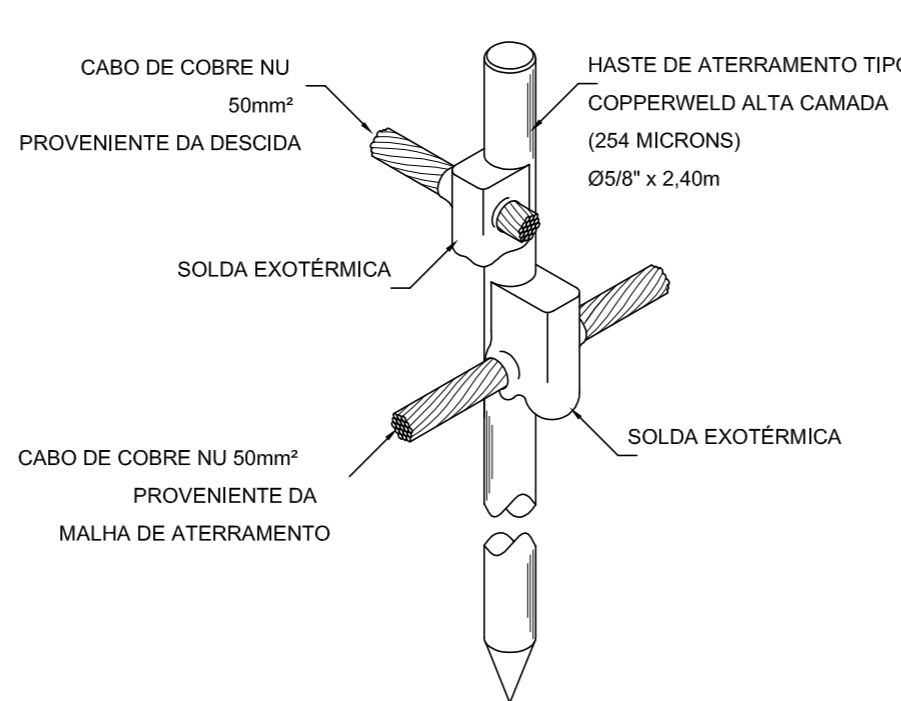
4 DET. FIXAÇÃO DO CABO NA TELHA CERÂMICA SEM ESCALA



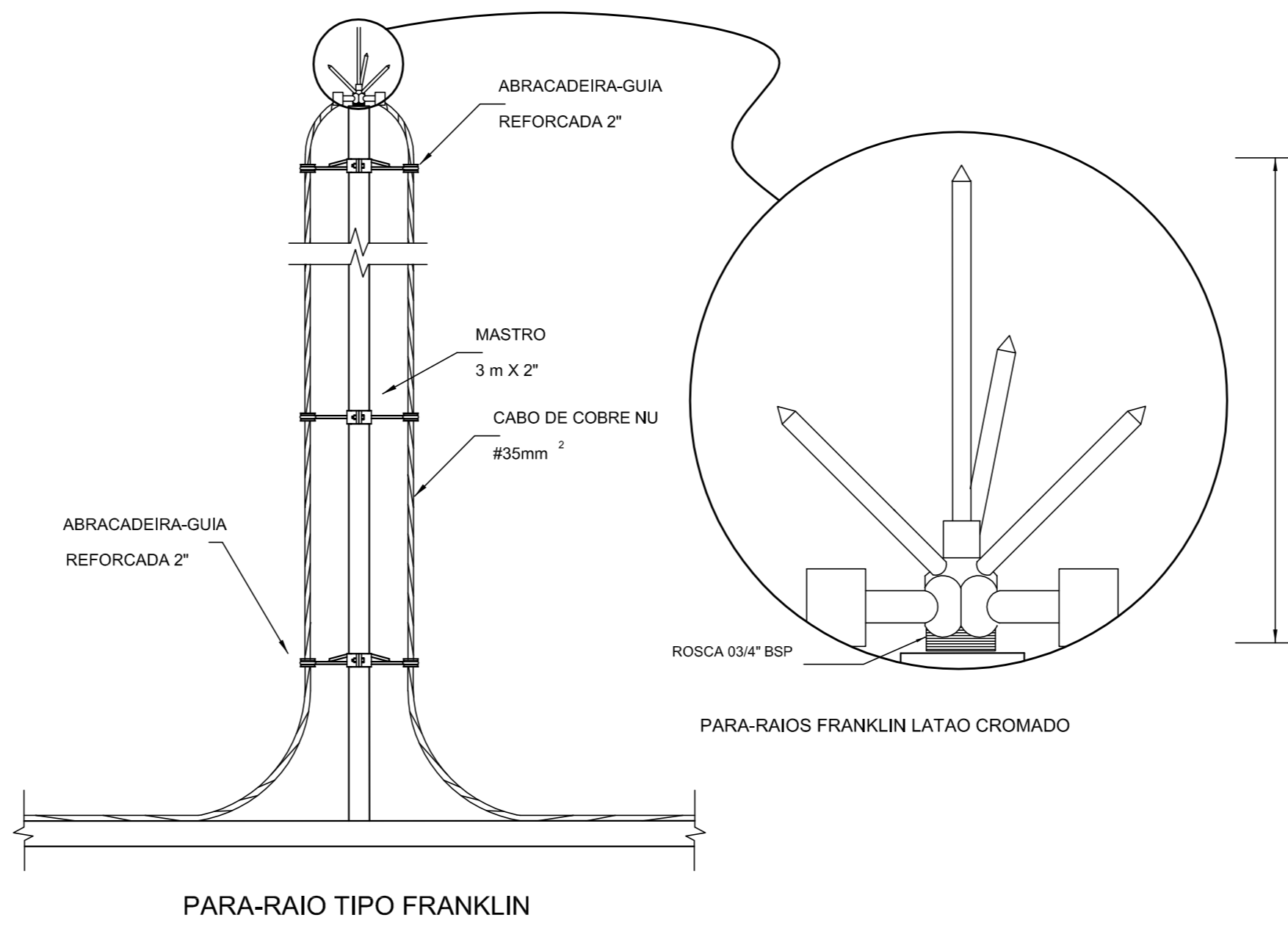
5 VALA CABOS DA MALHA DE ATERRAM. SEM ESCALA



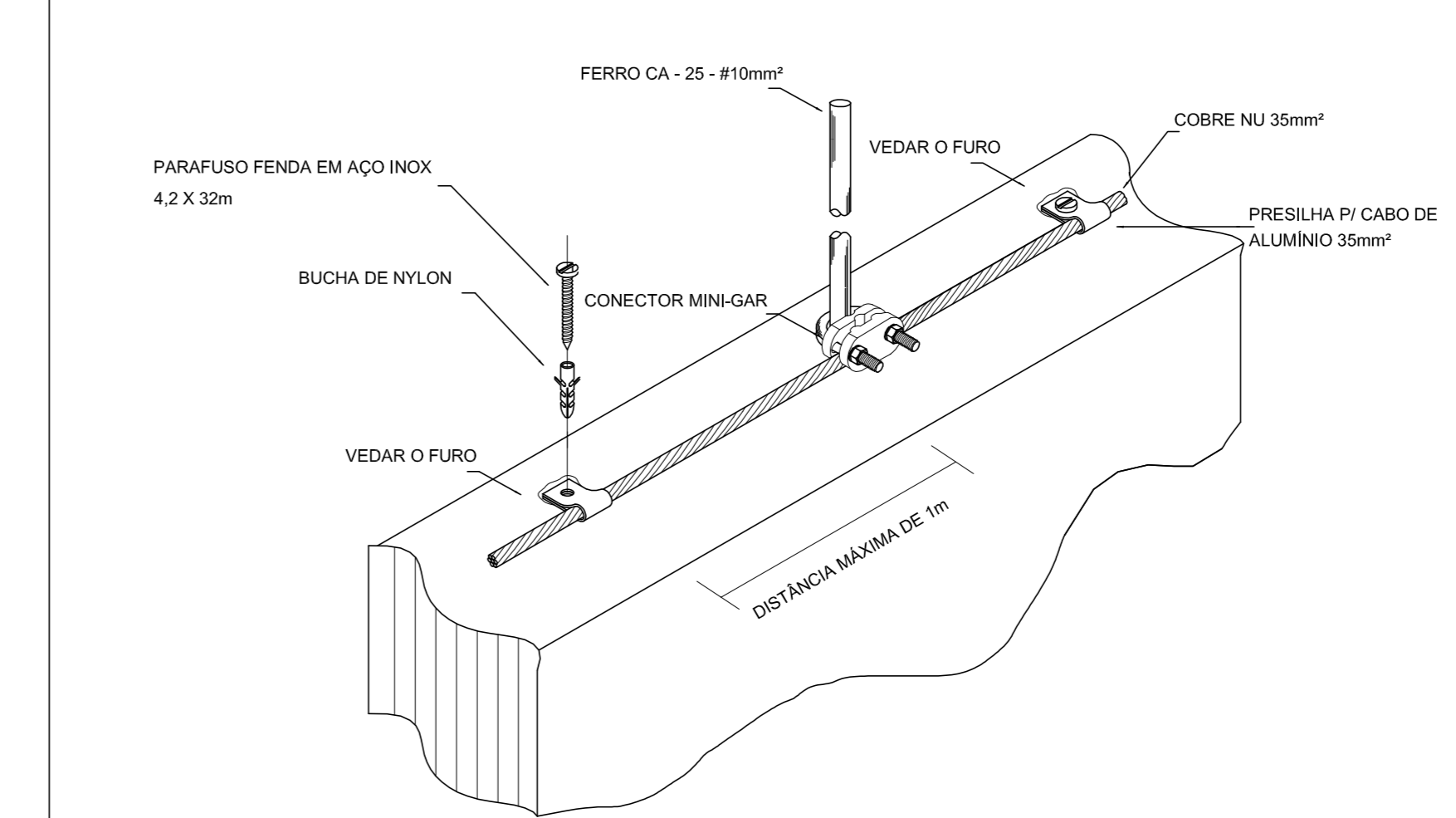
6 DET. - CAIXA DE INSPEÇÃO SEM ESCALA



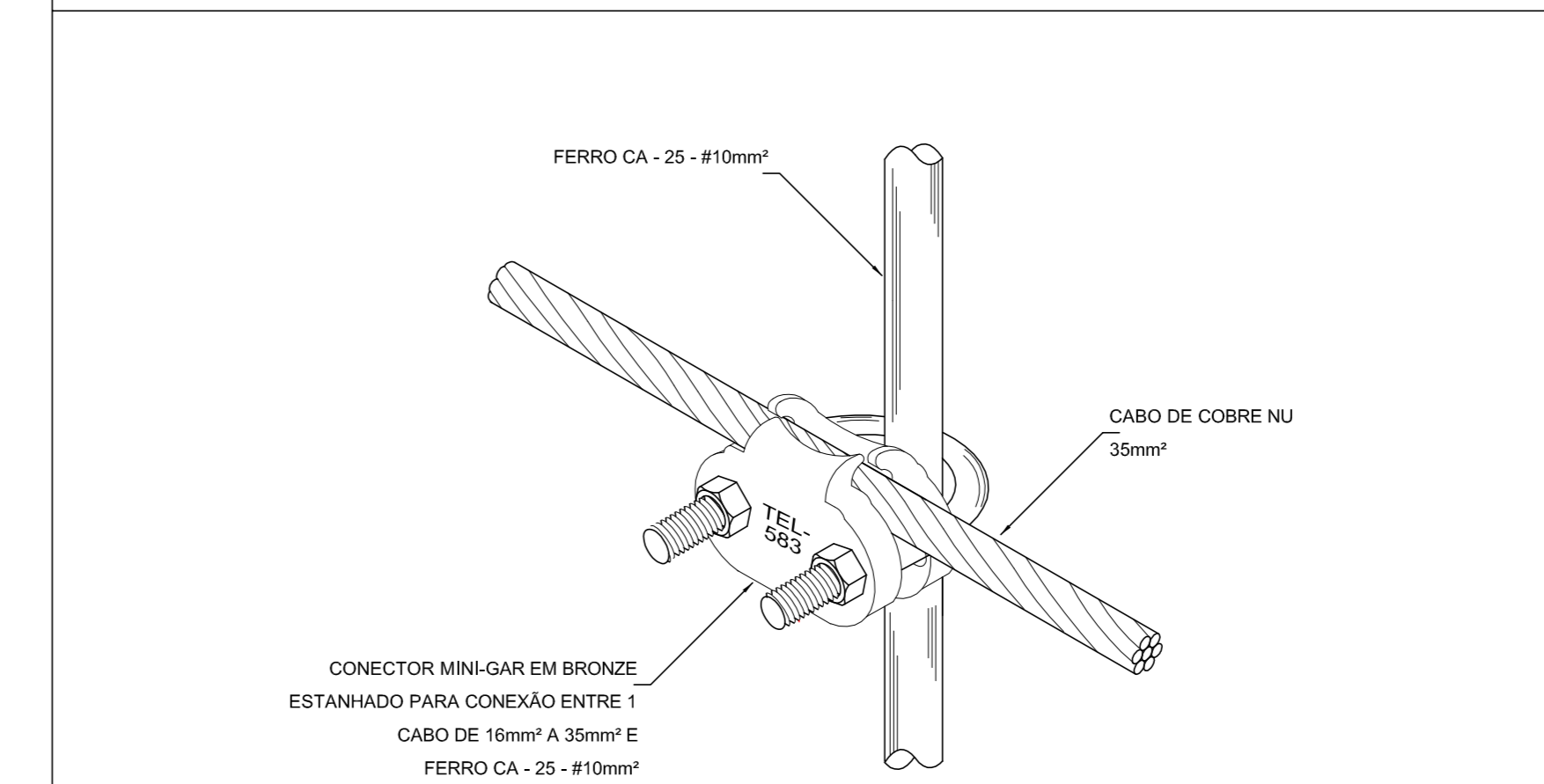
7 DET. - HASTE DE ATERRAMENTO SEM ESCALA



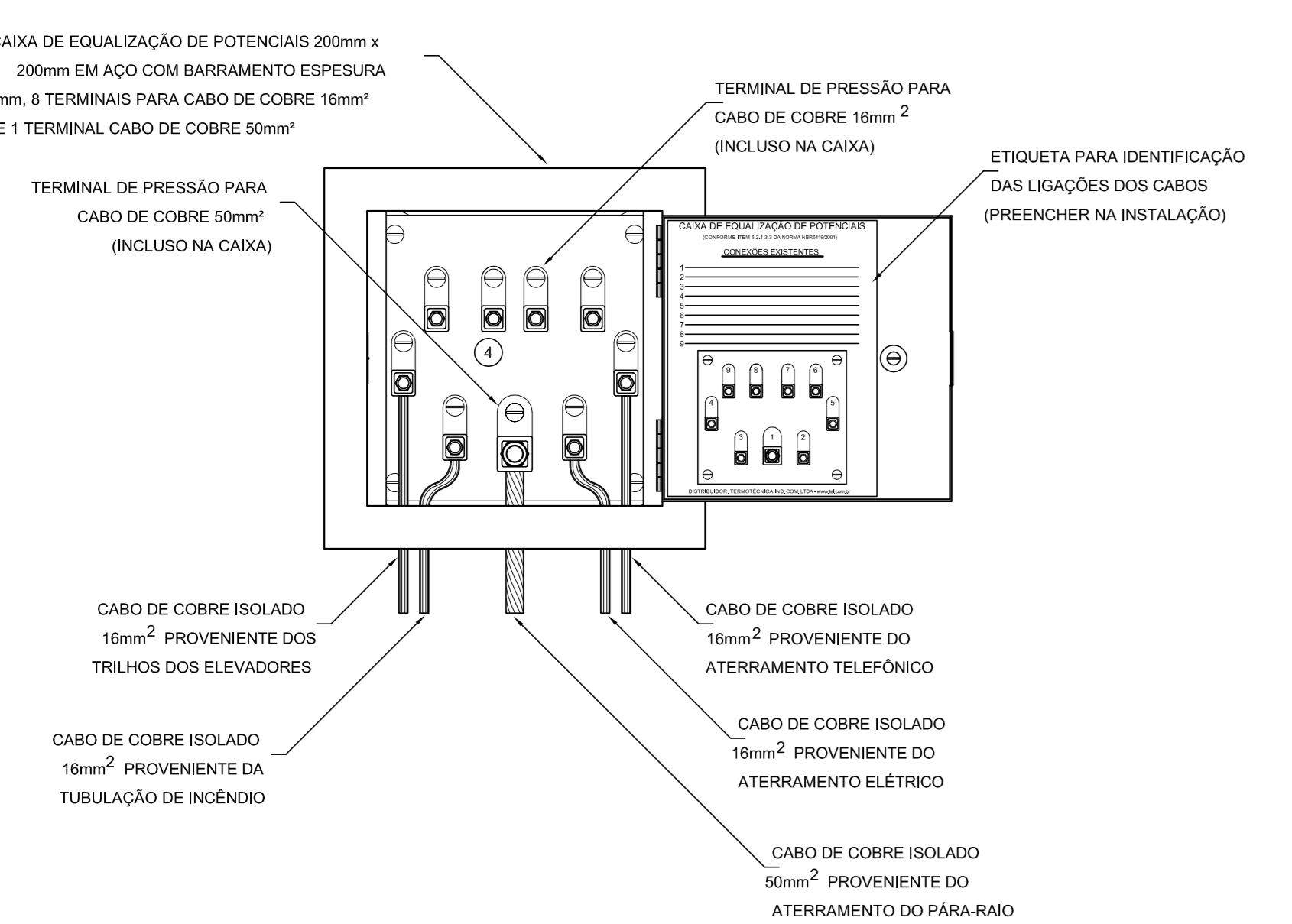
10 DETALHE DO CAPTOR TIPO FRANKLIN SEM ESCALA



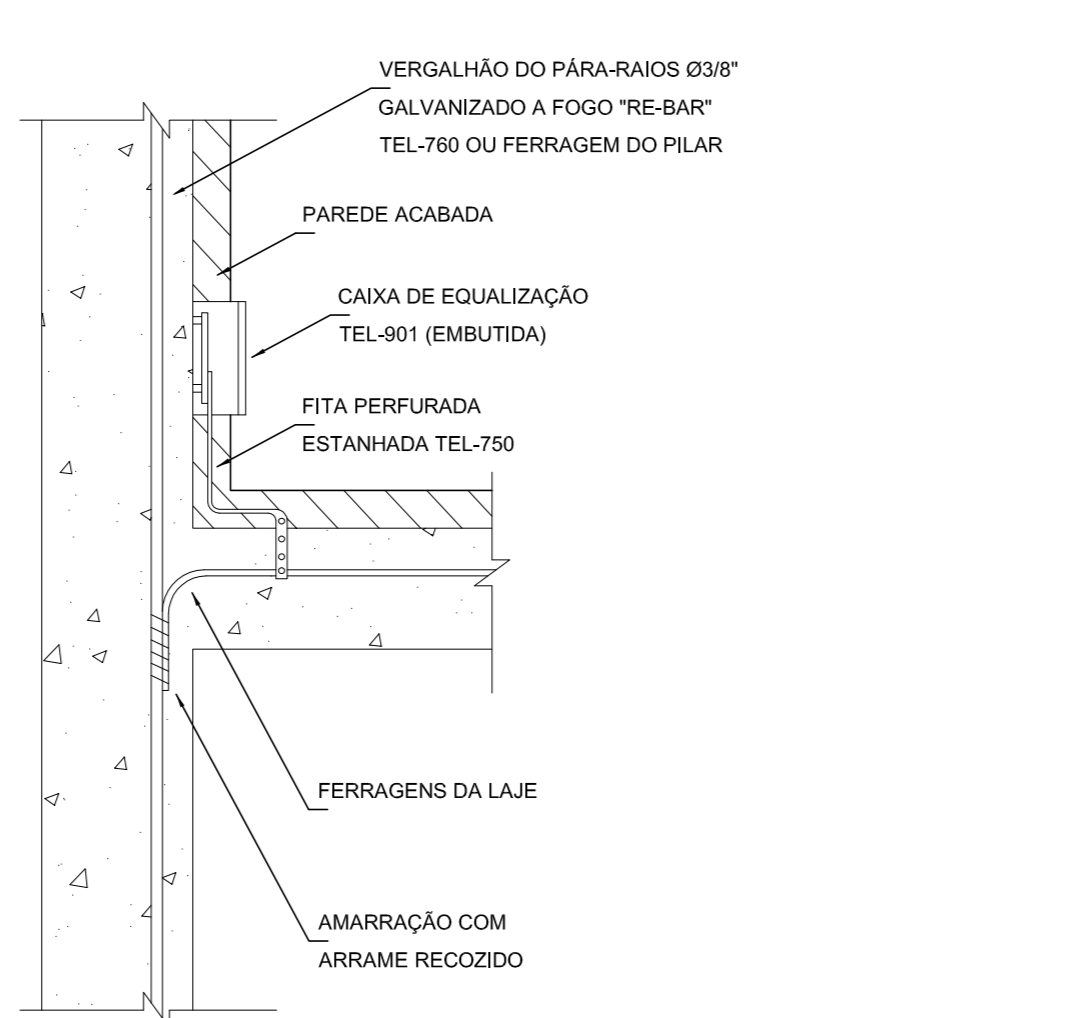
11 DET. FIXAÇÃO ENTRE MALHA E O FERRO CA - 25 - #10mm² NA PLATIBANDA SEM ESCALA



12 DET. UNIÃO ENTRE MALHA DE COBRE NÚ E O FERRO CA - 25 - #10mm² SEM ESCALA



8 EX. DE LIGAÇÕES POSSÍVEIS NA CAIXA DE EQUALIZAÇÃO (LEP/TAP) SEM ESCALA



9 DET. DE INTERLIGAÇÃO DA CAIXA DE EQUALIZAÇÃO SEM ESCALA

PROJETO PADRÃO - FNDE

PROPRIETÁRIO: \_\_\_\_\_  
 ENDEREÇO: \_\_\_\_\_  
 MUNICÍPIO - UF: \_\_\_\_\_

PROPRIETÁRIO: \_\_\_\_\_  
 RESP. TÉCNICO: \_\_\_\_\_ CREA \_\_\_\_\_  
 AUTOR DO PROJETO: NATAN ARON BIRENBAUM CREA: 4681-0/RS

DLFO	CIBNDP
	RA

OBSERVAÇÕES:

DATA DA PLATAFORMA: 12 de dezembro de 2012 16:00:34			
PROGRAMA PROINFÂNCIA - PROJETO TIPO C			
SPDA - SISTEMA DE PROTEÇÃO CONTRA DESCARGAS ATMOSFÉRICAS			
COORDENAÇÃO CGEST - Coordenação Geral de Infraestrutura Educativa	DETALHES	EDTA	
REVISÃO R.00	ESCALA INDICADA	FRANQUIA	03/03
FORMATO 1.135 mm x 594 mm	DATA EMISSÃO NOVEMBRO/2012		