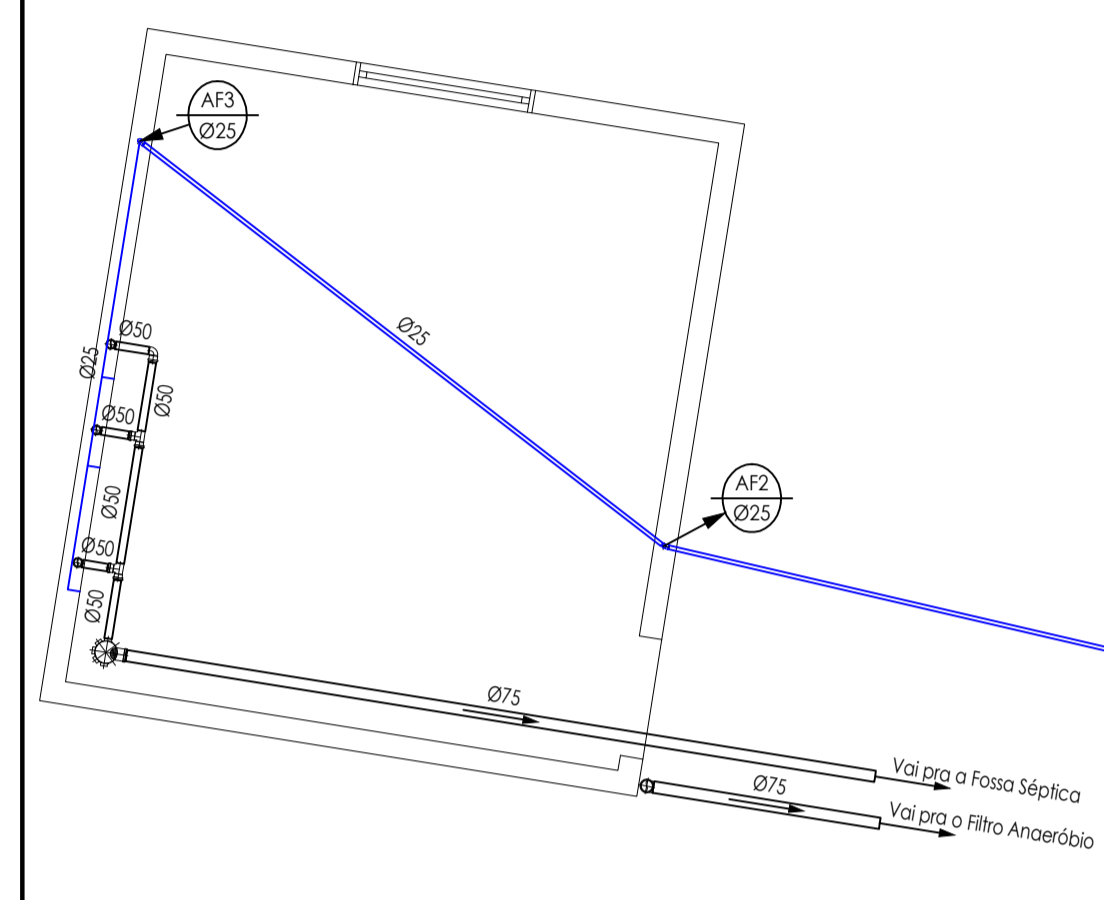
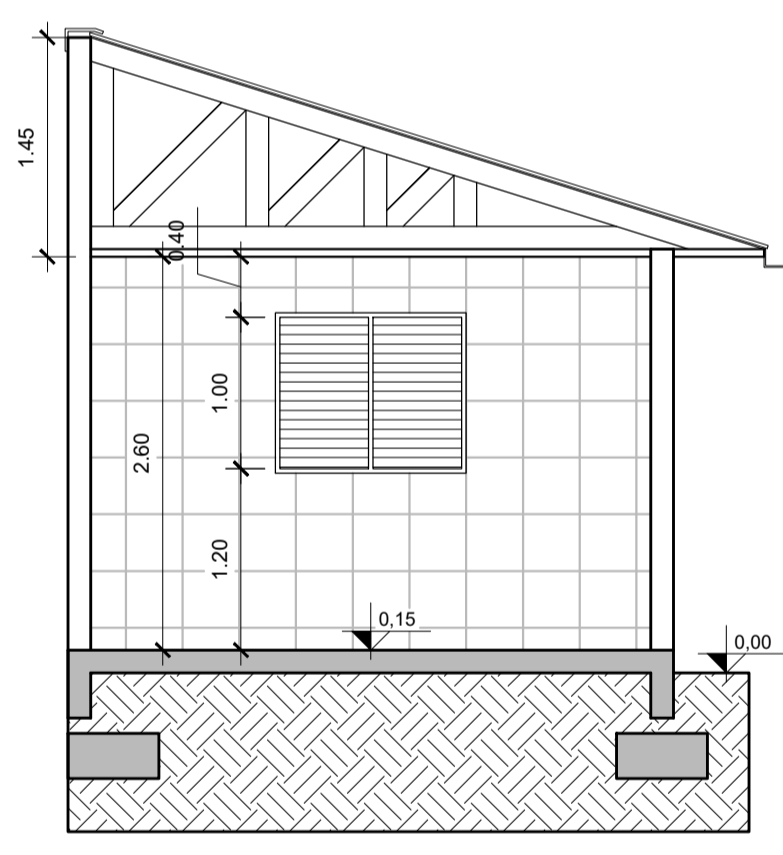


01 Situação e Localização  
Escala: 1/750

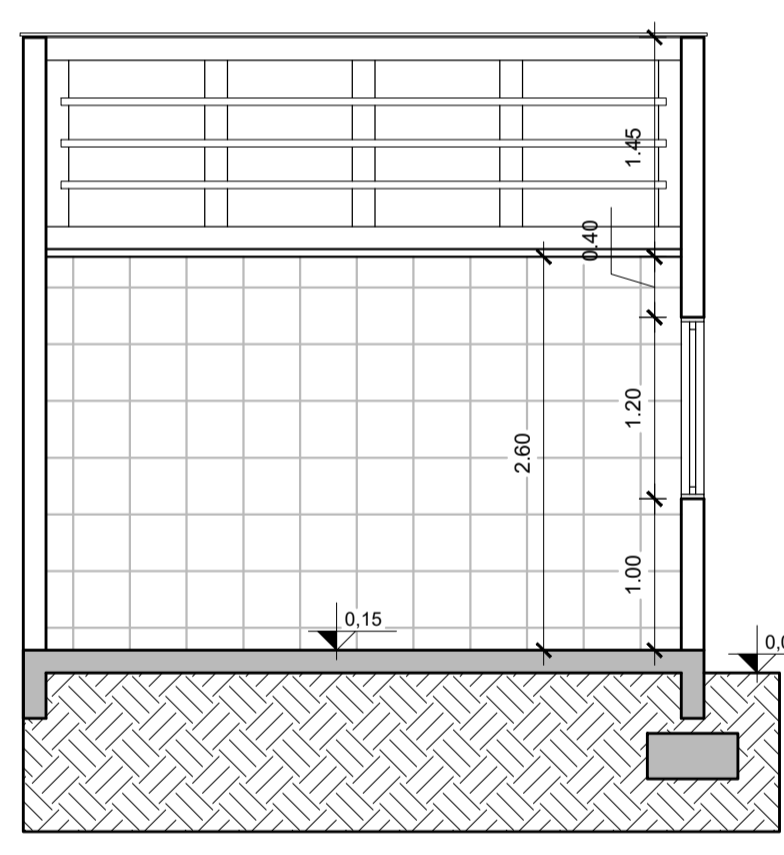
10 Hidrossanitário  
Escala: 1/50



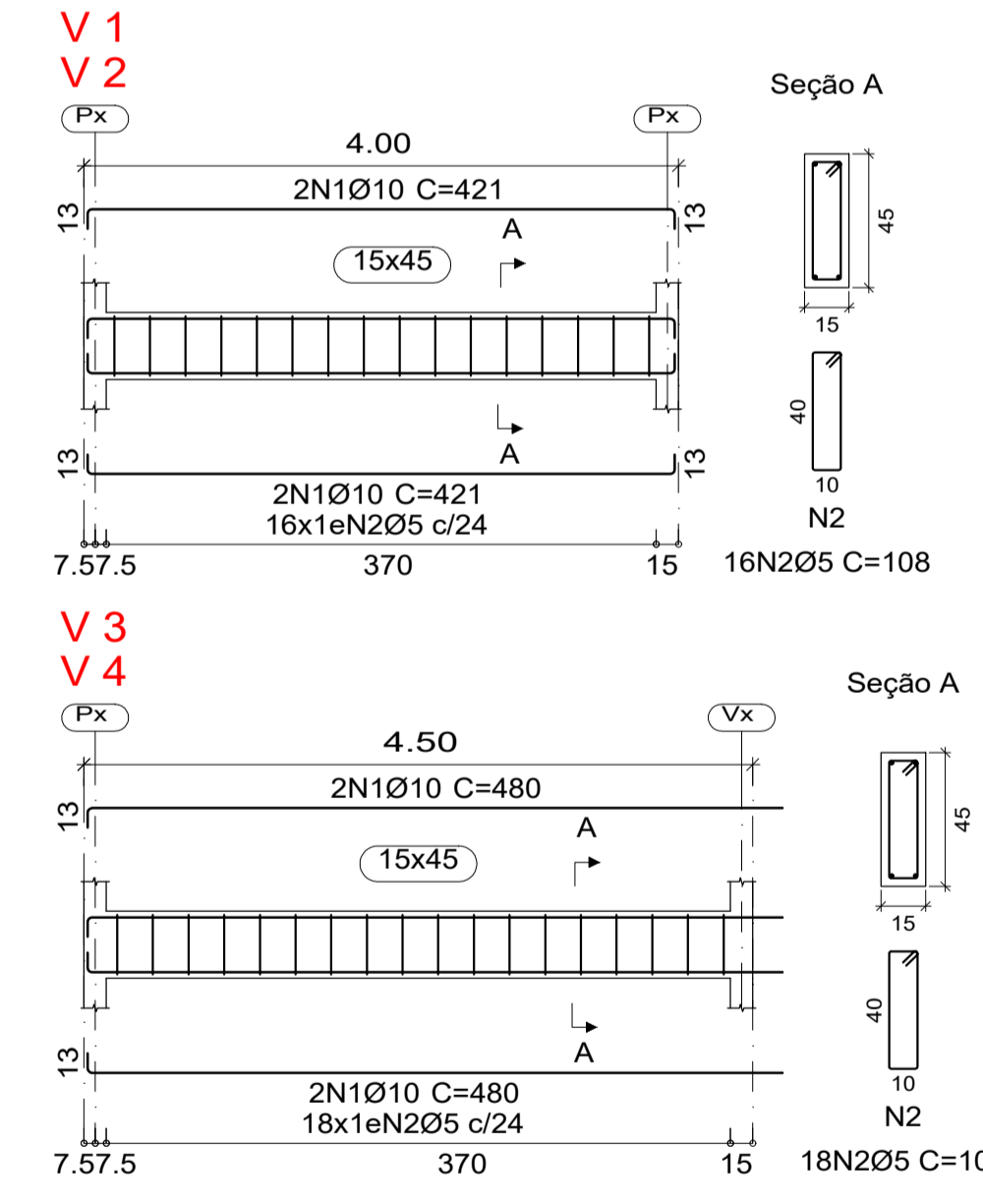
02 Planta Baixa  
Escala: 1/75



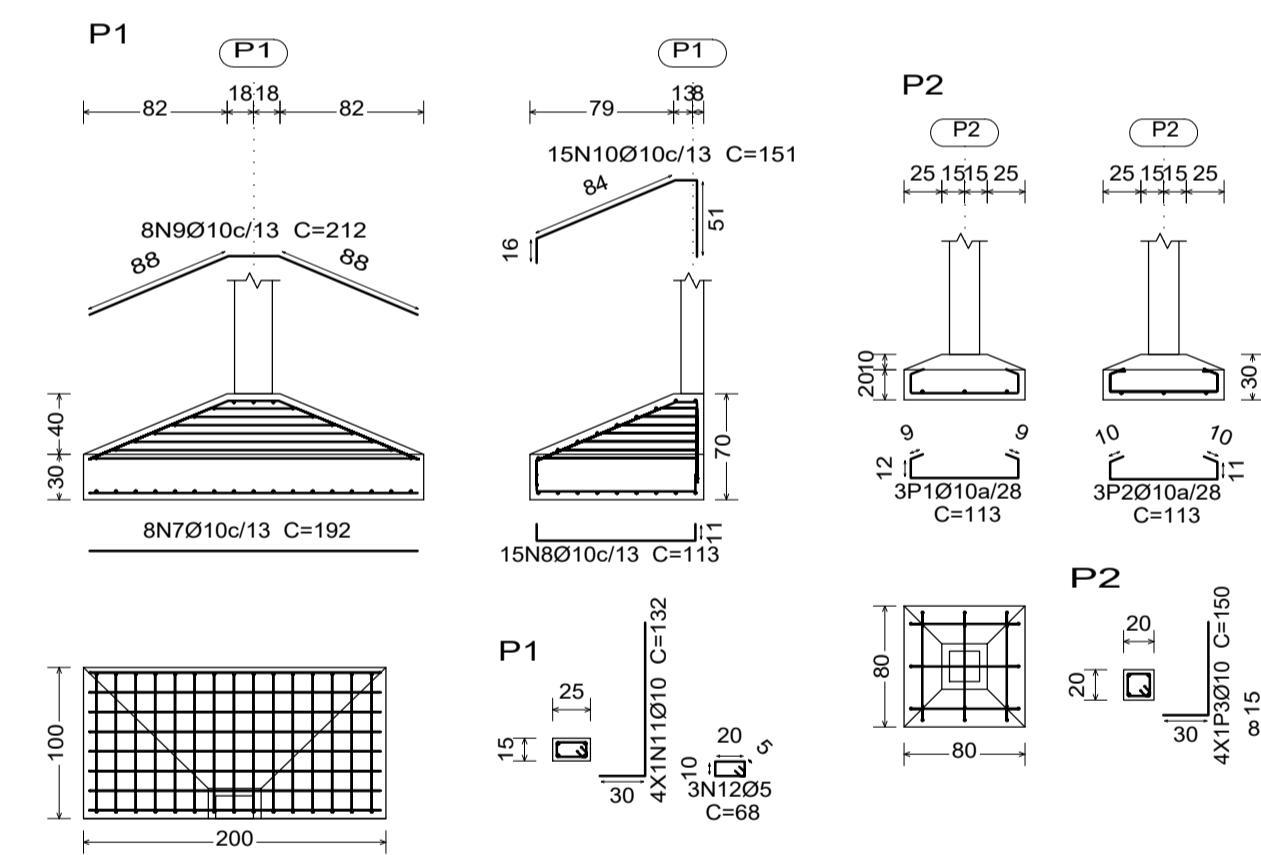
03 Corte A - A  
Escala: 1/50



04 Corte B - B  
Escala: 1/50

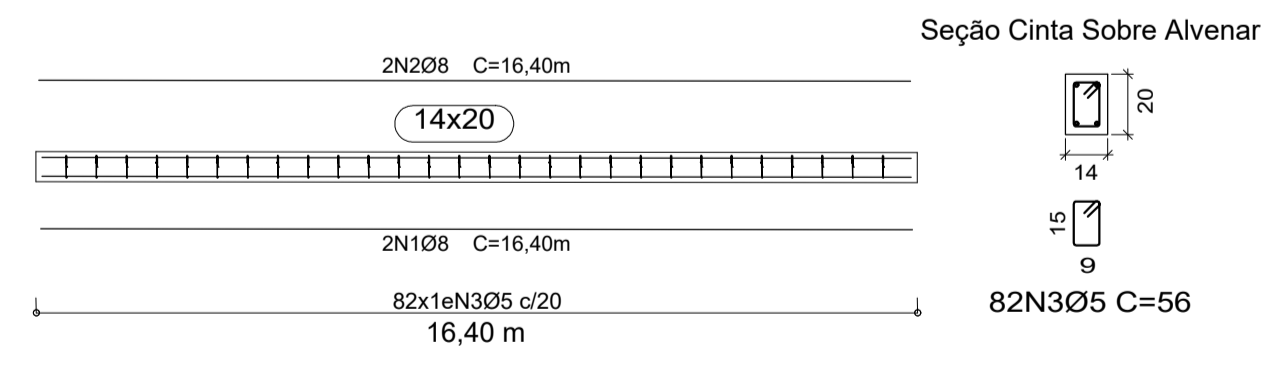


05 Detalhamento Vigas Baldrame  
Escala: 1/50

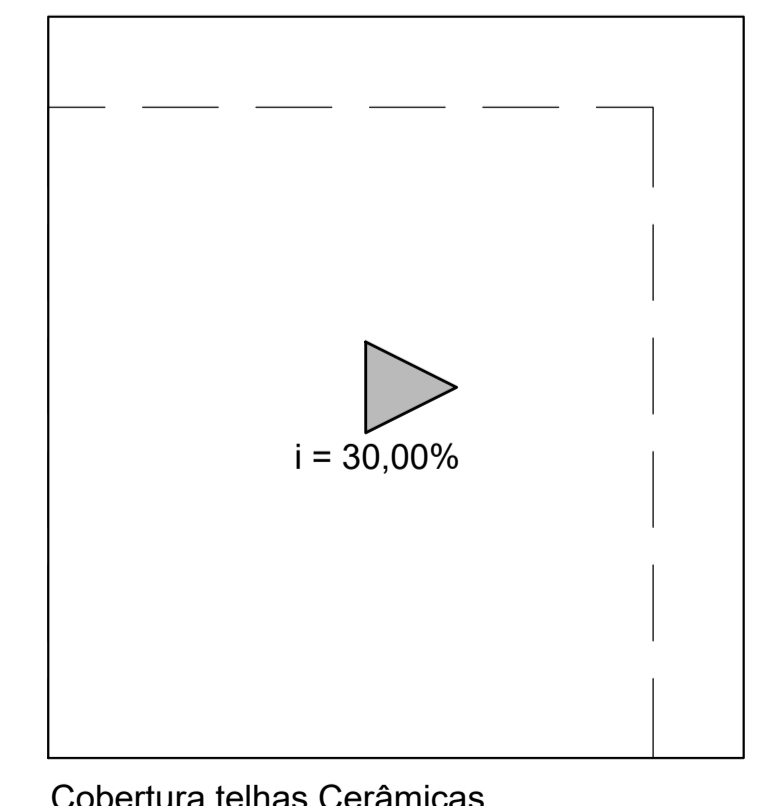


06 Detalhamento Sapatas  
Escala: 1/50

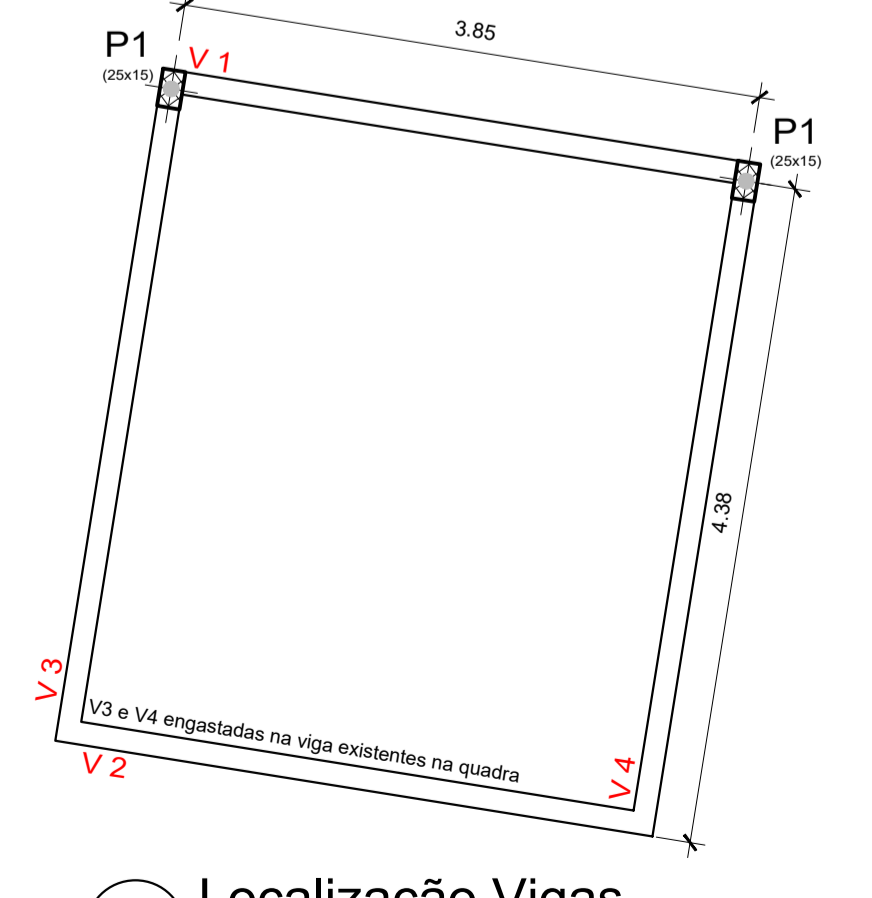
Cintas Sobre Alvenaria



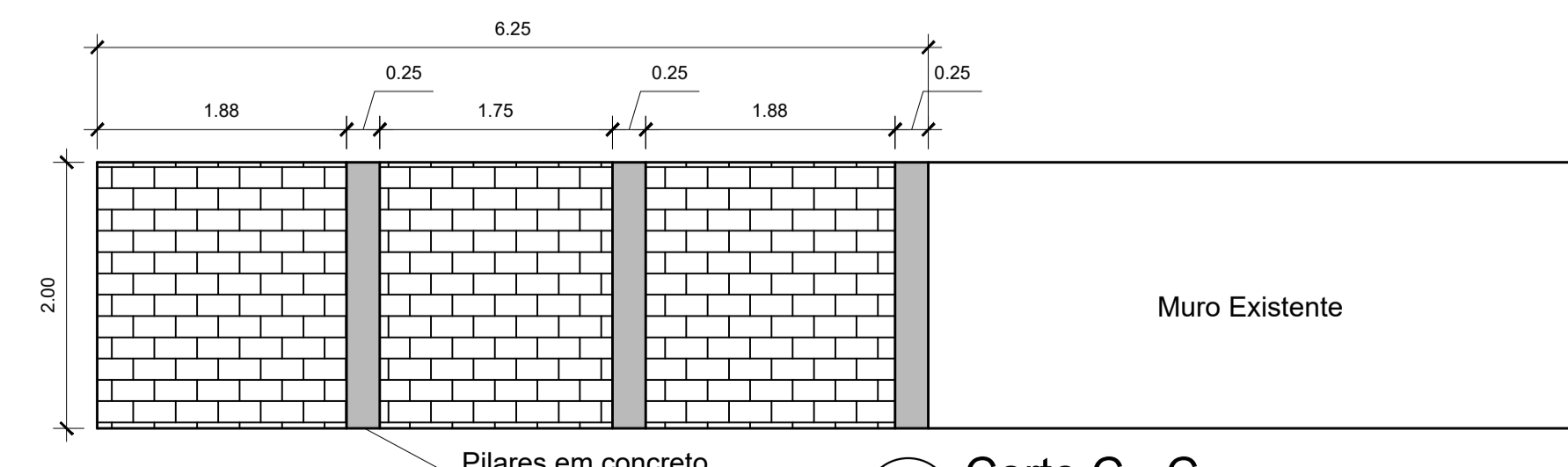
09 Detalhamento Cintas Sobre Alvenaria  
Escala: 1/50



07 Planta de Cobertura  
Escala: 1/50



08 Localização Vigas  
Escala: 1/50



10 Corte C - C  
Escala: 1/50

PREFEITURA MUNICIPAL DE SÃO MARCOS  
NÚCLEO DE ENGENHARIA

Eng. Anídia Gabriela Peccin Marcon  
Eng. Pablo Candido Corrêa  
Arq. Ramona Romio  
Eng. Rodrigo Giotti

Engenheira Civil - Crea/RS 174.673  
Engenheiro Civil - Crea/RS 219.908  
Arquiteta e Urbanista - CAU A42.300.5  
Engenheiro Civil - Crea/RS 226.963

RESPONSÁVEL TÉCNICO PROJETISTA: PABLO CANDIDO CORRÊA

OBRA: CENTRO DE CONVIVÊNCIA - SOL NASCENTE

PROPRIETÁRIO: SECRETARIA DA ASSISTÊNCIA SOCIAL, TRABALHO E HABITAÇÃO

LOCALIZAÇÃO: RUA FREI HENRIQUE DE COIMBRA, nº 17

DISTRITO: 01 ZONA: 02 QUADRA: 115 LOTE: 115 F.D.: T.A.:

PROJETOS: SIT. E LOC., PLANTA BAIXA, CORTES, COBERTURA, ESTRUTURAL E HIDRO

ESCALAS: INDICADAS DESENHO: PABLO DATA: 03/03/2026 ÁREA: 322,33 m² VERSÃO: 01 PRONÓIA: 01/01

ASSINATURA RESPONSÁVEL TÉCNICO: ASSINATURA DO PROPRIETÁRIO: