



PREFEITURA MUNICIPAL DE BENTO GONÇALVES
SECRETARIA MUNICIPAL DE GESTÃO INTEGRADA E MOBILIDADE URBANA.

ESTUDO TÉCNICO PRELIMINAR

SINALIZAÇÃO VIÁRIA – AQUISIÇÃO DE BENS DE CONSUMO - MATERIAIS PARA SINALIZAÇÃO VIÁRIA

1. **Definição do objeto, incluídos sua natureza, os quantitativos, o prazo do contrato e, se for o caso, a possibilidade de sua prorrogação;**

1.1. Definições do objeto:

O presente ESTUDO TÉCNICO PRELIMINAR trata das especificações para a aquisição de bens de consumo – materiais para a sinalização viária para a realização de serviços de sinalização viária conforme solicitação da Secretaria Municipal de Gestão Integrada e Mobilidade Urbana do Município de Bento Gonçalves.

A presente licitação está dividida em sete lotes:

Lote 1 - Placas para sinalização viária vertical.

Lote 2 - Tintas à Base de Metilmetacrilato para sinalização viária.

Lote 3 - Dispositivos Auxiliares – Tachas, Tachões e Cilindros

Delimitadores.

Lote 4 - Defensas Metálicas

Lote 5 - Dispositivos de Segurança.

Lote 6 - Plástico a frio á base de resinas metacrílicas reativas.

Lote 7 - Pórticos e Semi Pórticos.

1.2. Natureza do objeto:

O presente ESTUDO TÉCNICO PRELIMINAR a **AQUISIÇÃO DE BENS DE CONSUMO**

O objeto a ser contratado enquadra-se na categoria de bens de consumo Os materiais licitados são produtos produzidos em série pela indústria e possuem técnica de aplicação padronizada.

1.3. Quantitativos:

ANEXO I - ETP - QUANTIDADES MÍNIMAS E MÁXIMAS						
Cód. Lote: 1 - Placas para sinalização viária vertical.						
Item	Produto - Código	Produto - Descrição	Unidade - Descrição	Quantidade - Mínima	Quantidade - a Licitar	Cotação - Máx. Unit.



PREFEITURA MUNICIPAL DE BENTO GONÇALVES
SECRETARIA MUNICIPAL DE GESTÃO INTEGRADA E MOBILIDADE URBANA.

1.1	7194	PLACA EM CHAPA #18 DE AÇO GALVANIZADO A FOGO, COM PADRÃO DE ACORDO COM A ABNT NBR 11904. DIMENSÕES DE 0,50M X 0,50M COM CANTOS ARREDONDADOS, QUANDO NECESSÁRIO. A PLACA DEVERÁ SER FURADA E COM PARAFUSOS, COM DISTANCIA ENTRE OS FUROS DE 33CM. DEVE POSSUIR PELÍCULAS ADESIVAS RETRORREFLETIVAS TIPO III QUE ATENDAM A ABNT NBR 14644, APLICADAS PARA PLACA DE ADVERTÊNCIA E/OU REGULAMENTAÇÃO, A SER DEFINIDA NO MOMENTO DO PEDIDO. O VERSO DA CHAPA SERÁ REVESTIDO COM TINTA EPÓXI FOSCO NA COR PRETA E A FRENTE SERÁ TAMBÉM EM PELÍCULA ADESIVA REFLETIVA. - Composição.	UNIDADE	30,00	300,00	195,95
1.2	7203	PLACA EM CHAPA #18 DE AÇO GALVANIZADO A FOGO, COM PADRÃO DE ACORDO COM A ABNT NBR 11904. DIMENSÕES DE 0,60M X 0,80M COM CANTOS ARREDONDADOS, QUANDO NECESSÁRIO. A PLACA DEVERÁ SER FURADA E COM PARAFUSOS, COM DISTANCIA ENTRE OS FUROS DE 33CM. DEVE POSSUIR PELÍCULAS ADESIVAS RETRORREFLETIVAS TIPO III QUE ATENDAM A ABNT NBR 14644, APLICADAS PARA PLACA DE ADVERTÊNCIA E/OU REGULAMENTAÇÃO, A SER DEFINIDA NO MOMENTO DO PEDIDO. O VERSO DA CHAPA SERÁ REVESTIDO COM TINTA EPÓXI FOSCO NA COR PRETA E A FRENTE SERÁ TAMBÉM EM PELÍCULA ADESIVA REFLETIVA. - Composição.	UNIDADE	30,00	300,00	361,57
1.3	7195	PLACA EM CHAPA #18 DE AÇO GALVANIZADO A FOGO, COM PADRÃO DE ACORDO COM A ABNT NBR 11904. DEVE POSSUIR PELÍCULAS ADESIVAS RETRORREFLETIVAS TIPO III QUE ATENDAM A ABNT NBR 14644. O VERSO DA CHAPA SERÁ REVESTIDO COM TINTA EPÓXI FOSCO NA COR PRETA E A FRENTE SERÁ TAMBÉM EM PELÍCULA ADESIVA REFLETIVA. AS INFORMAÇÕES QUE CONSTARÃO NA PLACA E DIMENSÕES, SERÃO DEFINIDAS CONFORME A NECESSIDADE DA SECRETARIA REQUISITANTE. - Composição.	METRO QUADRADO	15,00	150,00	947,18



PREFEITURA MUNICIPAL DE BENTO GONÇALVES
SECRETARIA MUNICIPAL DE GESTÃO INTEGRADA E MOBILIDADE URBANA.

1.4	7197	PLACA EM CHAPA #18 DE AÇO GALVANIZADO A FOGO, COM PADRÃO DE ACORDO COM A ABNT NBR 11904. FORMATO OCTOGONAL, COM LADO 0,25M. A PLACA DEVERÁ SER FURADA E COM PARAFUSOS, COM DISTANCIA ENTRE OS FUROS DE 33CM. DEVE POSSUIR PELÍCULAS ADESIVAS RETRORREFLETIVAS TIPO III QUE ATENDAM A ABNT NBR 14644, APLICADAS PARA PLACA DE REGULAMENTAÇÃO R-1. O VERSO DA CHAPA SERÁ REVESTIDO COM TINTA EPÓXI FOSCO NA COR PRETA E A FRENTE SERÁ TAMBÉM EM PELÍCULA ADESIVA REFLETIVA. - Composição.	UNIDADE	20,00	200,00	237,51
1.5	7202	PLACA EM CHAPA #18 DE AÇO GALVANIZADO A FOGO, COM PADRÃO DE ACORDO COM A ABNT NBR 11904. FORMATO OCTOGONAL, COM LADO 0,30M. A PLACA DEVERÁ SER FURADA E COM PARAFUSOS, COM DISTANCIA ENTRE OS FUROS DE 33CM. DEVE POSSUIR PELÍCULAS ADESIVAS RETRORREFLETIVAS TIPO III QUE ATENDAM A ABNT NBR 14644, APLICADAS PARA PLACA DE REGULAMENTAÇÃO R-1. O VERSO DA CHAPA SERÁ REVESTIDO COM TINTA EPÓXI FOSCO NA COR PRETA E A FRENTE SERÁ TAMBÉM EM PELÍCULA ADESIVA REFLETIVA. - Composição.	UNIDADE	10,00	100,00	322,29
1.6	7200	PLACA EM CHAPA #18 DE AÇO GALVANIZADO A FOGO, COM PADRÃO DE ACORDO COM A ABNT NBR 11904. FORMATO CIRCULAR, COM DIÂMETRO 0,50M. A PLACA DEVERÁ SER FURADA E COM PARAFUSOS, COM DISTANCIA ENTRE OS FUROS DE 33CM. DEVE POSSUIR PELÍCULAS ADESIVAS RETRORREFLETIVAS TIPO III QUE ATENDAM A ABNT NBR 14644, APLICADAS PARA PLACA DE ADVERTÊNCIA E/OU REGULAMENTAÇÃO, A SER DEFINIDA NO MOMENTO DO PEDIDO. O VERSO DA CHAPA SERÁ REVESTIDO COM TINTA EPÓXI FOSCO NA COR PRETA E A FRENTE SERÁ TAMBÉM EM PELÍCULA ADESIVA REFLETIVA. - Composição.	UNIDADE	40,00	400,00	160,62



PREFEITURA MUNICIPAL DE BENTO GONÇALVES
SECRETARIA MUNICIPAL DE GESTÃO INTEGRADA E MOBILIDADE URBANA.

1.7	7199	PLACA EM CHAPA #18 DE AÇO GALVANIZADO A FOGO, COM PADRÃO DE ACORDO COM A ABNT NBR 11904. DIMENSÕES DE 0,40M X 0,60M COM CANTOS ARREDONDADOS, QUANDO NECESSÁRIO. A PLACA DEVERÁ SER FURADA E COM PARAFUSOS, COM DISTANCIA ENTRE OS FUROS DE 33CM. DEVE POSSUIR PELÍCULAS ADESIVAS RETRORREFLETIVAS TIPO III QUE ATENDAM A ABNT NBR 14644, APLICADAS PARA PLACA DE ADVERTÊNCIA E/OU REGULAMENTAÇÃO, A SER DEFINIDA NO MOMENTO DO PEDIDO. O VERSO DA CHAPA SERÁ REVESTIDO COM TINTA EPÓXI FOSCO NA COR PRETA E A FRENTE SERÁ TAMBÉM EM PELÍCULA ADESIVA REFLETIVA. - Composição.	UNIDADE	10,00	100,00	192,00
1.8	29730	TUBO DE AÇO GALVANIZADO A FOGO COM PAREDE DE 2,25 MM E ALETAS NA PARTE INFERIOR. TUBO COM DIÂMETRO DE 2" E COMPRIMENTO 3M. TUBO FURADO (FUROS DE 8,5MM), COM DISTÂNCIA ENTRE FUROS DE 33CM E FURO SUPERIOR A 5CM DA EXTREMIDADE. - Composição.	UNIDADE	50,00	500,00	202,78
1.9	29731	TUBO DE AÇO GALVANIZADO A FOGO COM PAREDE DE 2,25 MM E ALETAS NA PARTE INFERIOR. TUBO COM DIÂMETRO DE 2 1/2" E COMPRIMENTO 3,5M. COM DETALHAMENTO DE FURAÇÃO A SER DEFINIDA NO PEDIDO. - Composição.	UNIDADE	10,00	100,00	301,15
1.10	29732	TUBO DE AÇO GALVANIZADO A FOGO COM PAREDE DE 3,75 MM E ALETAS NA PARTE INFERIOR. TUBO COM DIÂMETRO DE 3" E COMPRIMENTO 4,5M. COM DETALHAMENTO DE FURAÇÃO A SER DEFINIDA NO PEDIDO. - Composição.	UNIDADE	10,00	100,00	733,03

Cód. Lote: 2 -Tintas à Base de Metilmetacrilato para sinalização viária.

Item	Produto - Código	Produto - Descrição	Unidade - Descrição	Quantidade - Mínima	Quantidade - a Licitar	Cotação - Máx. Unit.
2.1	40320	TINTA À BASE DE METIL METACRILATO MONOCOMPONENTE PARA SINALIZAÇÃO HORIZONTAL, NA COR BRANCA (CÓD. MUNSELL N 9,5), CONFORME ESPECIFICAÇÕES DA NORMA CET-008-H08. BALDE DE 18 LITROS	UNIDADE	50,00	500,00	493,48



PREFEITURA MUNICIPAL DE BENTO GONÇALVES
SECRETARIA MUNICIPAL DE GESTÃO INTEGRADA E MOBILIDADE URBANA.

2.2	40319	TINTA À BASE DE METIL METACRILATO MONOCOMPONENTE PARA SINALIZAÇÃO HORIZONTAL, NA COR AMARELA (CÓD. MUNSELL 10 YR 7,5 / 14), CONFORME ESPECIFICAÇÕES DA NORMA CET-008-H08. BALDE DE 18 LITROS	UNIDADE	20,00	200,00	497,38
2.3	40992	TINTA À BASE DE METIL METACRILATO MONOCOMPONENTE PARA SINALIZAÇÃO HORIZONTAL, NA COR VERMELHA (CÓD. MUNSELL 7,5 R4 / 14), CONFORME ESPECIFICAÇÕES DA NORMA CET-008-H08 BALDE DE 18 LITROS	UNIDADE	2,00	20,00	583,17
2.4	40993	TINTA À BASE DE METIL METACRILATO MONOCOMPONENTE PARA SINALIZAÇÃO HORIZONTAL, NA COR PRETA (CÓD. MUNSELL N 0,5), CONFORME ESPECIFICAÇÕES DA NORMA CET-008-H08 BALDE DE 18 LITROS	UNIDADE	5,00	50,00	577,97
2.5	40994	TINTA À BASE DE METIL METACRILATO MONOCOMPONENTE PARA SINALIZAÇÃO HORIZONTAL, NA COR AZUL (CÓD. MUNSELL N 5 PB 2/8), CONFORME ESPECIFICAÇÕES DA NORMA CET-008-H08 BALDE DE 18 LITROS	UNIDADE	2,00	20,00	583,17
2.6	27015	SICROSOLVENTE PARA DILUIÇÃO DE TINTA À BASE DE RESINA METACRÍLICA (COMPATÍVEL COM A COMPOSIÇÃO QUÍMICA DAS TINTAS PARA DEMARCAÇÃO VIÁRIA), ATENDENDO AS NORMAS VIGENTES , BALDES DE 18 LITROS SICRO 5214011	UNIDADE	20,00	200,00	319,98

Cód. Lote: 3 - Dispositivos Auxiliares – Tachas, Tachões E Cilindros Delimitadores.

Item	Produto - Código	Produto - Descrição	Unidade - Descrição	Quantidade - Mínima	Quantidade - a Licitar	Cotação - Máx. Unit.
3.1	27561	TACHA REFLETIVA BIDIRECIONAL COM CORPO CONFECCIONADO EM RESINA, NA COR BRANCA E LENTE RETRORREFLETIVA NAS CORES VERMELHO E CRISTAL, COM COMPRIMENTO DE 74 A 110MM, LARGURA DE 96 A 130MM, ALTURA DE 17 A 22MM, COM PINO PARA FIXAÇÃO, DE ACORDO COM A ABNT NBR 14636. SICRO M3838	UNIDADE	50,00	1.000,00	43,16
3.2	36365	TACHA REFLETIVA BIDIRECIONAL COM CORPO CONFECCIONADO EM RESINA, NA COR AMARELA E LENTE RETRORREFLETIVA NA COR AMARELA, COM COMPRIMENTO DE 74 A 110MM, LARGURA DE 96 A 130MM, ALTURA DE 17 A 22MM, COM PINO PARA FIXAÇÃO, DE ACORDO COM A ABNT NBR 14636. SICRO M3838	UNIDADE	50,00	1.000,00	43,16



PREFEITURA MUNICIPAL DE BENTO GONÇALVES
SECRETARIA MUNICIPAL DE GESTÃO INTEGRADA E MOBILIDADE URBANA.

3.3	36366	TACHA REFLETIVA MONODIRECIONAL COM CORPO CONFECCIONADO EM RESINA, NA COR BRANCA E LENTE RETRORREFLETIVA NA COR CRISTAL, COM COMPRIMENTO DE 74 A 110MM, LARGURA DE 96 A 130MM, ALTURA DE 17 A 22MM, COM PINO PARA FIXAÇÃO, DE ACORDO COM A ABNT NBR 14636. SICRO M3846	UNIDADE	100,00	2.000,00	37,69
3.4	27569	TACHÃO REFLETIVO BIDIRECIONAL COM CORPO CONFECCIONADO EM RESINA, NA COR AMARELA, E LENTES RETRORREFLETIVAS, ESTAS ÚLTIMAS COM CORES A SEREM DEFINIDAS NO MOMENTO DO PEDIDO, COM COMPRIMENTO DE 150MM, LARGURA DE 250MM E ALTURA DE 47MM COM DOIS PINOS PARA FIXAÇÃO, DE ACORDO COM A ABNT NBR 15576. SICRO M3869	UNIDADE	100,00	2.000,00	60,51
3.5	27570	TACHÃO REFLETIVO MONODIRECIONAL COM CORPO CONFECCIONADO EM RESINA, NA COR AMARELA, E LENTES RETRORREFLETIVAS, ESTAS ÚLTIMAS COM CORES A SEREM DEFINIDAS NO MOMENTO DO PEDIDO, COM COMPRIMENTO DE 150MM, LARGURA DE 250MM E ALTURA DE 47MM COM DOIS PINOS PARA FIXAÇÃO, DE ACORDO COM A ABNT NBR 15576. SICRO M3868	UNIDADE	50,00	1.000,00	58,96
3.6	7946	COLA PARA TACHÕES, TACHAS E SEGREGADORES COM CATALISADORES. SICRO M2041	QUILOGRAMA	29,00	1.000,00	38,99
3.7	41004	CILINDRO DELIMITADOR TIPO II EM ACORDO COM A ABNT NBR 16658, COR A SER DEFINIDA NO MOMENTO DO PEDIDO - SICRO M0049	UNIDADE	2,00	100,00	164,31

Cód. Lote 4 - Defensas Metálicas

Item	Produto - Código	Produto - Descrição	Unidade - Descrição	Quantidade - Mínima	Quantidade - a Licitar	Cotação - Máx. Unit.
4.1	40995	LÂMINA DUPLA ONDA PARA DEFENSA METÁLICA SEMIMALEÁVEL GALVANIZADA SIMPLES (PADRÃO ABNT - NBR6970 E NBR6971). SICRO M1968	METRO	3,00	240,00	496,60
4.2	40996	POSTE PERFIL C-150 1800X150X75 MM PARA LÂMINA DUPLA ONDA	UNIDADE	2,00	60,00	560,75
4.3	40997	ESPAÇADOR 200X150X75 MM PARA DEFENSA SEMIMALEÁVEL SIMPLES	UNIDADE	2,00	60,00	106,53
4.4	40998	CALÇO 200X70X85 MM PARA DEFENSA SEMIMALEÁVEL SIMPLES	UNIDADE	2,00	60,00	97,00



PREFEITURA MUNICIPAL DE BENTO GONÇALVES
SECRETARIA MUNICIPAL DE GESTÃO INTEGRADA E MOBILIDADE URBANA.

4.5	40999	PLAQUETA 120X40X4,75 MM COM FURAÇÃO SIMPLES PARA DEFENSA SEMIMALEÁVEL SIMPLES	UNIDADE	2,00	60,00	133,75
4.6	41000	PARAFUSOS M16 DE 25MM COM PORCA E ARRUELA	UNIDADE	30,00	600,00	8,17
4.7	41001	PARAFUSOS M16 DE 50MM COM PORCA E ARRUELA	UNIDADE	4,00	80,00	8,33
4.8	41002	PARAFUSOS M16 DE 200MM COM PORCA E ARRUELA	UNIDADE	8,00	150,00	19,40
4.9	41003	TERMINAL PEÇA DO TIPO "A" SICRO M1976	UNIDADE	2,00	60,00	367,42
4.10	CRIAR	INCLUIR TERMINAL DICIPADOR DE ENERGIA*	UNIDADE	2,00	60,00	500,00

* cotar e criar código

* cotar

Cód. Lote 5 - Dispositivos de Segurança.

Item	Produto - Código	Produto - Descrição	Unidade - Descrição	Quantidade - Mínima	Quantidade - a Licitar	Cotação - Máx. Unit.
5.1	Existe	Balizador cônico refletivo - 110cm	UNIDADE	2,00	50,00	180,28
5.2	Existe	Balizador flexível com base de borracha - 95 cm	UNIDADE	2,00	50,00	201,00
5.3	Existe	Cilindro canalizador de tráfego (Conão Barril)	UNIDADE	1,00	20,00	548,00
5.4	Existe	Cavalete de sinalização - plástico dobrável	UNIDADE	2,00	50,00	444,93
5.5	Existe	Cavalete de sinalização atenção homens na pista	UNIDADE	2,00	50,00	509,00
5.6	Existe	Cone flexível de sinalização com faixa refletiva - 75 cm (NBR 15071)	UNIDADE	5,00	200,00	188,00

* verificar códigos, itens existentes

Cód. Lote: 6 - Plástico a Frio á base de resinas metacrílicas reativas.

Item	Produto - Código	Produto - Descrição	Unidade - Descrição	Quantidade - Mínima	Quantidade - a Licitar	Cotação - Máx. Unit.
6.1	41005	PLÁSTICO A FRIO PARA DEMARCAÇÃO VIÁRIA A BASE DE RESINA METACRÍLICA REATIVA BI COMPONENTE TIPO IV COM MICROESFERA DE VIDRO INCLUSA, BALDE COM 25 KG, NAS CORES: BRANCA, AMARELA, AZUL, VERMELHA OU PRETA (COR A SER DEFINIDA NO MOMENTO DO PEDIDO), COM CATALISADOR ESPECÍFICO (AGENTE ENDURECEDOR), ACOMPANHADO DE KIT COM: 03 ROLOS DE FITA CREPE 50MMX50M, 02 KG DE MICROESFERA DE VIDRO TIPO II-C, 01 RODO DE 30CM DE LARGURA COM CABO. - Composição	UNIDADE	2,00	50,00	984,33

Cód. Lote: 7 - Porticos e Semi Porticos

Item	Produto - Código	Produto - Descrição	Unidade - Descrição	Quantidade - Mínima	Quantidade - a Licitar	Cotação - Máx. Unit.
------	------------------	---------------------	---------------------	---------------------	------------------------	----------------------



PREFEITURA MUNICIPAL DE BENTO GONÇALVES
SECRETARIA MUNICIPAL DE GESTÃO INTEGRADA E MOBILIDADE URBANA.

7.1	Existente	BANDEIRA CONICA TIPO I - Para Placas de Sinalização (Analogo a Semi Portico)	UNIDADE	1,00	30,00	6.900,00
7.2	Existente	BANDEIRA CONICA TIPO II - Para Placas de Sinalização (Analogo a Semi Portico)	UNIDADE	1,00	20,00	9.200,00

1.4. Do Sistema:

O tipo de sistema adotado será o **REGISTRO DE PREÇOS**. Os itens serão divididos em lotes.

O Sistema de Registro de Preços, mostra-se a melhor opção para contratação, pois permite a aquisição por unidades e forma parcelada, de acordo com a conveniência do Município.

Quanto ao agrupamento dos itens por meio de lotes justifica-se em decorrência da interdependência executiva dos produtos, tornando técnica, administrativa e economicamente inviável o desmembramento da contratação deles em itens individualizados.

1.5. Prazo do contrato e Possibilidade de prorrogação:

De acordo com a Lei nº 14.133, de 1º de abril de 2021, estabelece-se que o prazo de validade da Ata do Registro de Preços será de 1 (um) ano, contado a partir da data de sua assinatura e/ou homologação e adjudicação.

Em atenção às disposições do Art. 84 da Lei nº 14.133, de 1º de abril de 2021, que regulamenta as licitações e contratos administrativos característicos do regime jurídico de direito público, é permitida a prorrogação da vigência da Ata de Registro de Preços por um período adicional de 1 (um) ano, desde que comprovado o preço vantajoso.

A demonstração da vantajosidade será realizada através de pesquisa de mercado (cotação com fornecedores, pesquisas no LICITACON, banco de preços, internet, etc); poderá ser solicitada pela SEGIMU e o setor de compras da SEGIMU, fará a análise da vantajosidade do preço registrado, através dos portais disponíveis, para certificar que o valor está dentro da realidade de mercado; o setor de compras da SEGIMU também verificará o saldo disponível na ata para a prorrogação; o setor de compras tramitará o processo para o setor de licitações, para que seja certificada a data de publicação da ata no PNCP; após, o setor de licitações tramitará o processo para o jurídico, a fim de elaborar o parecer e o termo de aditamento, além das assinaturas.

O processo de prorrogação deve ser iniciado com a devida antecedência em relação ao término da vigência atual, garantindo assim o cumprimento dos prazos legais e administrativos necessários para sua efetivação.



PREFEITURA MUNICIPAL DE BENTO GONÇALVES
SECRETARIA MUNICIPAL DE GESTÃO INTEGRADA E MOBILIDADE URBANA.

1.6. Especificação do Produto e Descrição Detalhada por Lote:

1.6.1. LOTE 3 1- PLACAS PARA SINALIZAÇÃO VIÁRIA VERTICAL

Placas de sinalização vertical

As placas serão feitas em chapas planas de **aço galvanizado #18**, cantos arredondados, quando necessário, que deverão atender a **ABNT NBR 11904 - Sinalização vertical viária - Placas de aço zincado**.

O verso das chapas será revestido com tinta epóxi fosca na cor preta e a frente será com película adesiva refletiva, de acordo com o projeto.

Tamanhos das placas

As dimensões são conforme descritas a seguir, ou de acordo com projeto específico.

- quadradas 0,50x0,50m, furada (8,5mm) com distância entre furos de 0,33m.
- circulares com tamanho 0,50m de diâmetro, furada (8,5mm), com distância entre furos de 0,33m.
- octogonal com lado 0,25m, furada (8,5mm) com distância entre furos de 0,33m.
- octogonal com lado 0,30m, furada (8,5mm) com distância entre furos de 0,33m.
- tamanho 0,60x0,80m, furada (8,5mm) com distância entre furos de 0,33m.
- tamanho 0,60x0,40m, furada (8,5mm) com distância entre furos de 0,33m.

As placas de dimensão acima de 0,60x0,80m deverão possuir reforço na parte traseira, formado por um quadro de cantoneira em todo o contorno.

Películas refletivas

As películas a serem utilizadas devem ser **retro refletivas Tipo III** e devem atender a norma **ABNT NBR 14644 - Sinalização viária - Películas - Requisitos**. Devem ter um adesivo sensível à pressão e ser aplicada exatamente como especificada pelo fabricante sobre as superfícies recomendadas, devidamente preparadas e lisas. Dentro da mesma cor, não serão aceitas grandes emendas no adesivo.

Suportes para fixação de placas

São postes para fixação de placas de regulamentação, advertência e indicativas.

Os suportes para fixação das placas serão do tipo tubos metálicos em aço galvanizado. As especificações de parede de tubo e dimensões estão detalhadas no item que compõe o lote.

Os suportes metálicos deverão estar em conformidade com as Normas **ABNT NBR 14890 – Sinalização vertical viária — Suportes metálicos em aço para**



PREFEITURA MUNICIPAL DE BENTO GONÇALVES
SECRETARIA MUNICIPAL DE GESTÃO INTEGRADA E MOBILIDADE URBANA.

placas — Requisitos e **ABNT NBR 14962** – Sinalização vertical viária — Suportes metálicos em aço para placas — Projeto e implantação

1.6.2. LOTE 2 -TINTAS À BASE DE METILMETACRILATO PARA SINALIZAÇÃO VIÁRIA.

A tinta a base de **metil metacrilato monocomponentes** deverá atender às especificações técnicas constantes neste Termo de Referência e demais normativas técnicas pertinentes, em especial à **CET-008-H08 – Tinta à base de resina metil metacrilato monocomponente para sinalização horizontal viária**, conforme **ABNT NBR 15438 – Sinalização horizontal viária — Tintas — Métodos de ensaio**.

A tinta deve ser fornecida para uso em superfície betuminosa ou de concreto de cimento portland; logo após a abertura do recipiente não deverá apresentar sedimentos, natas e grumos; deve ser suscetível de rejuvenescimento mediante aplicação de nova camada. A tinta deve estar apta a ser aplicada nas seguintes condições:

a) temperatura entre 5°C e 40°C/temperatura do pavimento entre 10°C e 45°C;

b) umidade relativa do ar até 80%. A tinta deve ter condições para ser aplicada por máquinas apropriadas e ter a consistência especificada, sem ser necessária a adição de outro aditivo qualquer.

A tinta deve ser fornecida embalada em recipientes metálicos, cilíndricos, possuindo tampa removível com diâmetro igual ao da embalagem, trazendo em seu corpo as seguintes informações:

- Nome do produto: tinta para sinalização viária;
- Nome comercial;
- Cor da tinta;
- Referência quanto à natureza química;
- Data de fabricação;
- Prazo de validade;
- Número de lote de fabricação;
- Nome e endereço do fabricante;
- Quantidade contida no recipiente, em litro;
- Químico responsável;
- Selos de inspeção de controle de qualidade;
- Número do pedido de compra ou da licitação

A tinta deverá atender aos seguintes requisitos específicos:

Quantitativos:

Requisitos- Tinta à base de metil metacrilato monocomponente	Mínimo	Máximo
Consistência (UK)	85	100
Estabilidade na armazenagem	-	10
Matéria não Volátil,% em massa	70	-
% Dióxido de Titânico (cor branca)	16	-



PREFEITURA MUNICIPAL DE BENTO GONÇALVES
SECRETARIA MUNICIPAL DE GESTÃO INTEGRADA E MOBILIDADE URBANA.

% de Cromato de Chumbo (cor Amarela)	10	-
		-
Tempo de Secagem no pick-up time minutos	-	15
Resistência a Abrasão na cor branca	130	-
Resistência a abrasão outras cores	100	-
Massa específica g/cm ³	1,45	-
Peso molecular de veículo g/mol	55	65

Qualitativos:

Requisitos – Tinta à base de metil metacrilato monocomponente	
Breu e derivados	Ausência
Sangramento	Ausência
Resistência a água	Inalterada
Resistência ao intemperismo (400 h)	
Integridade	Inalterada
Cor	Leve alteração
Identificação do veículo não volátil	O espectrograma de absorção de radiações infravermelhas deve apresentar bandas características de metil e butil metacrilato e ausência de estireno

O licitante deverá apresentar laudo técnico, emitido em nome da empresa fabricante das tintas à base de metil metacrilato, elaborado por laboratório acreditado pelo INMETRO, conforme as Normas ABNT NBR 15438, atestando que o material a ser fornecido está de acordo com o CET-008-H08

As tintas e solventes, deste lote, devem ser, **obrigatoriamente**, do mesmo fornecedor e que garanta a compatibilidade entre eles.

Das cores da tinta

As cores das tintas deverão atender ao padrão Munsell (NBR 12694- Especificação de cores de acordo com o sistema de notação Munsell), conforme especificado pelo Manual Brasileiro de Sinalização de Trânsito, Volume IV – Sinalização Horizontal, regulamentado pelo CONTRAN:



PREFEITURA MUNICIPAL DE BENTO GONÇALVES
SECRETARIA MUNICIPAL DE GESTÃO INTEGRADA E MOBILIDADE URBANA.

Cor	Tonalidade
Amarela	10 YR 7,5/14
Branca	N 9,5
Vermelha	7,5 R 4/14
Azul	5 PB 2/8
Preta	N 0,5

Garantia da tinta

O fabricante deve fornecer uma garantia de 12 (doze) meses contados a partir da data de aplicação do material contra falta de aderência, baixo poder de cobertura ou qualquer alteração na integridade ou qualidade do filme de tinta.

Solvente

O solvente será utilizado para diluição de tinta à base de resina metil metacrilato. O mesmo deverá ser compatível com a composição química das tintas para demarcação viária e atender às normas vigentes da ABNT.

As **tintas e solventes**, deste lote, devem ser, **obrigatoriamente**, do **mesmo fornecedor e que garanta a compatibilidade entre eles**.

Tanto a tinta quanto o solvente deverão ser entregues em baldes de 18 litros.

1.6.5. Lote 3 - DISPOSITIVOS AUXILIARES – TACHAS, TACHÕES e CILINDROS DELIMITADORES.

Tachas retrorrefletivas viárias

As cores, materiais e dimensões das tachas deverão atender a legislação e normas técnicas vigentes, em específico a **ABNT NBR 14636 - Sinalização horizontal viária - Tachas retrorrefletivas viárias – Requisitos**.

O corpo das tachas será do Tipo A: resina com lente retrorrefletiva permanente do tipo II: com revestimento antiabrasivo ou composto antiabrasivo.

O sistema de fixação da taxa será por meio de pino que deverá ser parafuso tipo cabeça francesa, metálico galvanizado Ø 5/16" a Ø 1/2". O comprimento exposto



PREFEITURA MUNICIPAL DE BENTO GONÇALVES
SECRETARIA MUNICIPAL DE GESTÃO INTEGRADA E MOBILIDADE URBANA.

deve estar entre 30mm e 40mm, com rosca em toda a extensão. A perpendicularidade de $90^\circ \pm 2^\circ$ em relação à base da tacha.

O licitante deverá apresentar **laudo técnico**, em nome da empresa fabricante das tachas, feito em laboratório acreditado pelo INMETRO, que o material a ser fornecido está de acordo com a Norma **ABNT NBR 14636**.

Tachões refletivos viários

As cores, materiais e dimensões dos tachões deverão atender a legislação e normas técnicas vigentes, em específico a **ABNT NBR 15576 - Sinalização horizontal viária - Tachões refletivos viários - Requisitos e métodos de ensaio**.

Os tachões serão em resina e do Tipo I: tachão com elemento refletivo prismático em plástico injetado.

Os tachões devem ser fixados no pavimento por meio químico-mecânico. O tempo para liberação do tráfego deverá ser de no máximo 30 min, qualquer que seja o sistema de fixação adotado.

Os pinos devem se apresentar na forma de parafusos de cabeça tipo francesa, em aço-carbono galvanizado, podendo ser revestido pelo mesmo material do corpo, apresentando roscas em sua parte externa, em dimensões compatíveis com as do tachão, que assegurem sua perfeita fixação. O adesivo integrante do sistema de fixação não pode agredir o pavimento e deve seguir as exigências do fabricante.

Os tachões devem atender às dimensões apresentadas na Tabela 1 da ABNT NBR 15576:

Tabela 1 – Dimensões do tachão

Parâmetro	Especificação
Comprimento	(150 ± 5) mm
Largura	(250 ± 5) mm
Altura	(47 ± 3) mm
Ângulo frontal	(27 ± 3)°
Ângulo lateral	(47 ± 3)°
Diâmetro do pino de fixação	½" (12,7 ± 1,3) mm
Altura do pino de fixação	(50 ± 5) mm
Comprimento mínimo do refletivo	100 mm
Largura mínima do refletivo	15 mm
Espaçamento entre pinos	Mínimo 120 mm

O licitante deverá apresentar laudo técnico, em nome da empresa fabricante dos tachões, feito em laboratório acreditado pelo INMETRO, que o material a ser fornecido está de acordo com a Norma ABNT NBR 15576.

Cola para tachões, tachas e com catalisadores



PREFEITURA MUNICIPAL DE BENTO GONÇALVES
SECRETARIA MUNICIPAL DE GESTÃO INTEGRADA E MOBILIDADE URBANA.

A cola a ser utilizada no assentamento e fixação das peças deverá ser sintética com 2 (dois) componentes, pré-acelerada, à base de resina de poliéster, com as seguintes propriedades:

- a) não sofra retração após a cura;
- b) vazios entre as peças e o pavimento;
- c) movimentos do pino de fixação;
- d) tempo máximo de cura de 60 (sessenta) minutos;
- e) alta aderência em pavimentos asfálticos.

Cilindros delimitadores

O Cilindro Delimitador proporciona ao condutor melhor percepção do espaço destinado à circulação, inibindo a transposição de marcas viárias ou melhorando a visibilidade de obstáculos na via. Possui forma cilíndrica, sendo constituído de material deformável que pode permitir a recuperação ou não da forma inicial, quando abalroado.

O cilindro delimitador deve atender no mínimo às normas técnicas da ABNT, em específico à **ABNT NBR 16658 - Segurança no tráfego — Cilindro delimitador — Requisitos**, em todas as suas especificações, tais como, materiais, cores, materiais retrorrefletivos, entre outros.

Em situação de uso permanente, a **cor do corpo** e do elemento retrorrefletivo devem sempre **acompanhar a cor da marca viária** que o cilindro delimitador complementa.

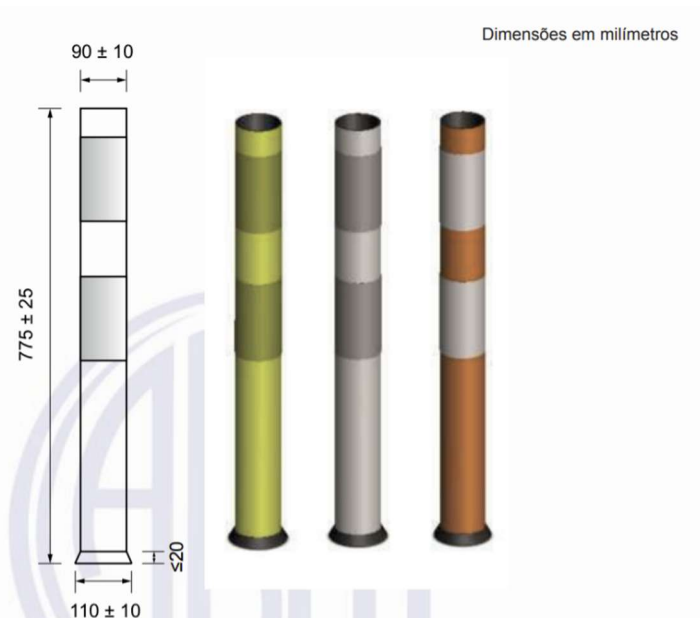


Figura 1 - Representação técnica quanto às dimensões de altura e diâmetro para cilindro delimitador Tipo II



PREFEITURA MUNICIPAL DE BENTO GONÇALVES
SECRETARIA MUNICIPAL DE GESTÃO INTEGRADA E MOBILIDADE URBANA.

A escolha da cor do cilindro delimitador a ser adquirido será informada ao fornecedor, no momento da emissão da ordem de compra, dentro dos padrões previstos nas normativas técnicas e de acordo com a necessidade do Município.

O licitante deverá apresentar **laudo técnico**, em nome da empresa fabricante dos cilindros delimitadores, feito em laboratório acreditado pelo INMETRO, que o material a ser fornecido está de acordo com a Norma ABNT **NBR 16658**.

1.6.6. Lote 4 - DEFENSAS METÁLICAS

Defensas metálicas

A Defesa Metálica é um dispositivo de proteção contínua deformável, constituído de uma estrutura metálica que possui forma, resistência e dimensões projetadas para conter e redirecionar veículos desgovernados.

A defesa metálica deve atender às especificações das normas técnicas, em específico a **ABNT NBR 6970** - Dispositivos auxiliares - Defensas metálicas galvanizadas por imersão a quente e a **ABNT NBR 6971** - Segurança no tráfego – Defensas metálicas – Implantação, ou especificações superiores.

A defesa metálica galvanizada prevista neste Termo de Referência é a do tipo **semimaleável simples**, prevista na ABNT NBR 6971. Ela é composta pelos seguintes itens:

- Lâmina dupla onda;
- Poste perfil C-150 1800x150x75 mm para lâmina dupla onda;
- Espaçador semimaleável 200x150x75 mm;
- Calço 200x70x85 mm;
- Plaqueta;
- Parafusos M16 de 50mm e 200mm;
- Terminal de defesa.
- Terminal Absorvedor de Energia de Não Abertura

Todos estes itens devem estar de acordo com as especificações das normas técnicas, conforme figuras abaixo:



PREFEITURA MUNICIPAL DE BENTO GONÇALVES
SECRETARIA MUNICIPAL DE GESTÃO INTEGRADA E MOBILIDADE URBANA.

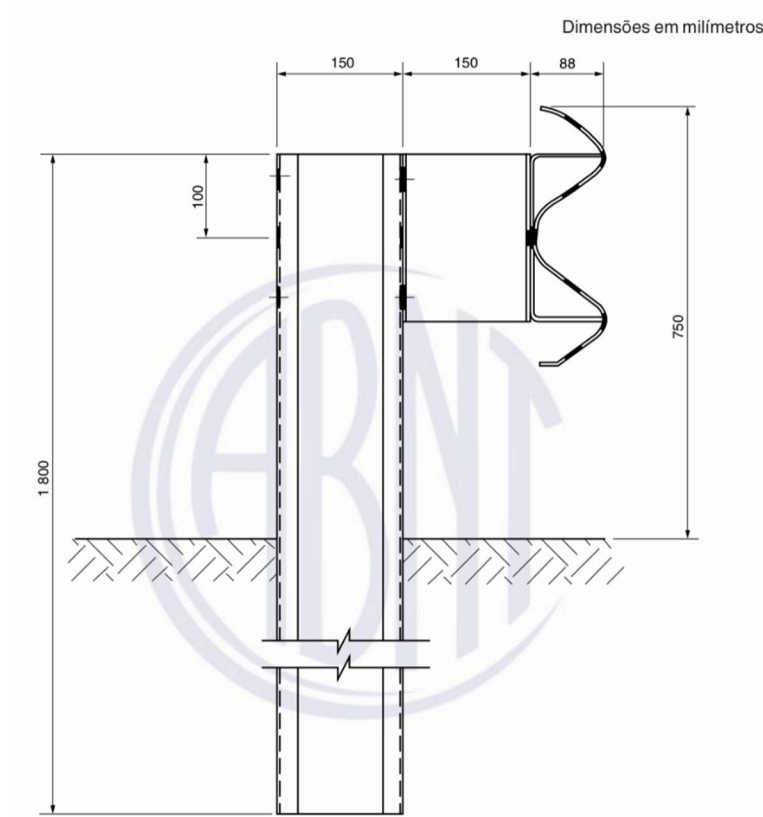


Figura 2 - Defesa metálica semimaleável simples – Implantação.

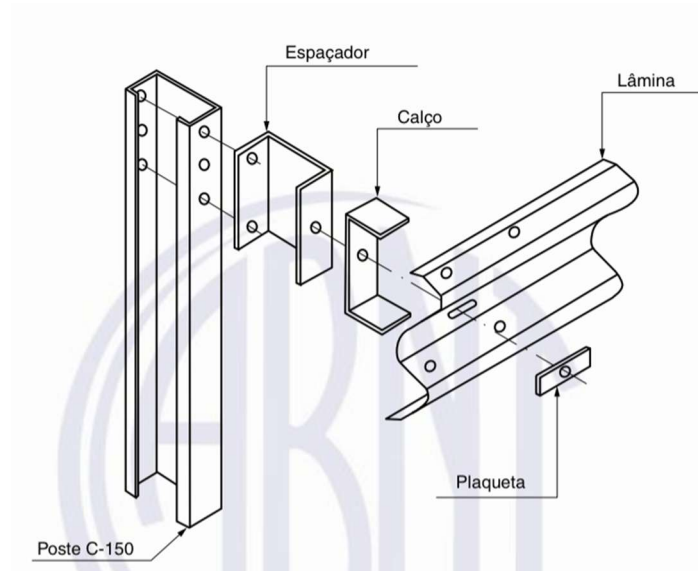


Figura 3 - Defesa semimaláveal simples.



PREFEITURA MUNICIPAL DE BENTO GONÇALVES
SECRETARIA MUNICIPAL DE GESTÃO INTEGRADA E MOBILIDADE URBANA.

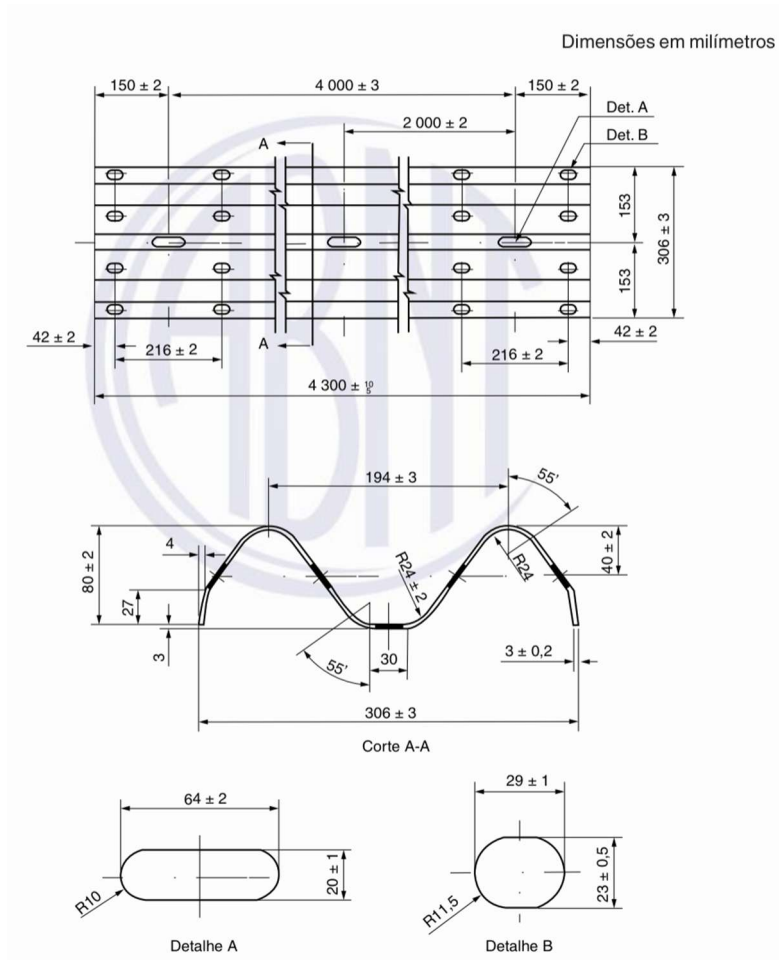


Figura 4 - Lâmina dupla onda

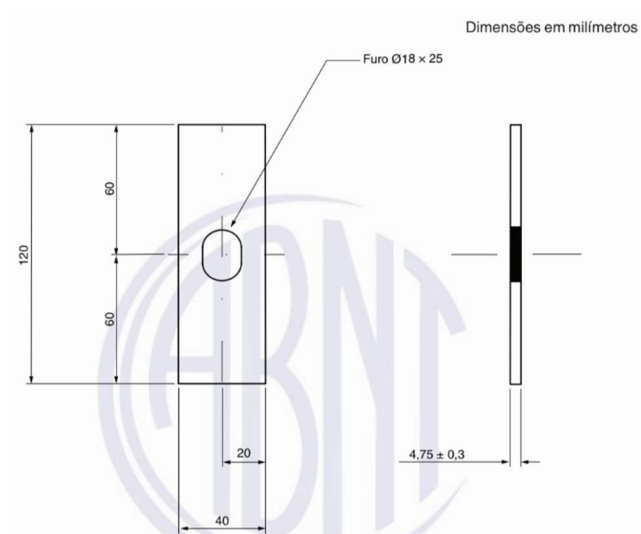


Figura 5 - Plaqueta



PREFEITURA MUNICIPAL DE BENTO GONÇALVES
SECRETARIA MUNICIPAL DE GESTÃO INTEGRADA E MOBILIDADE URBANA.

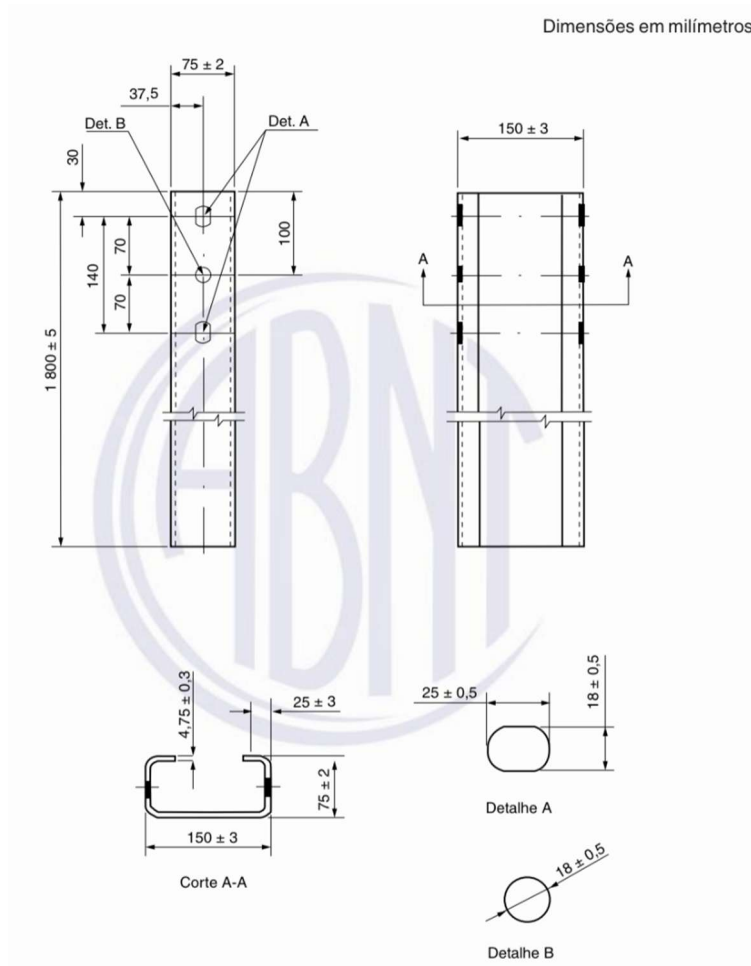


Figura 6 - Perfil C-150 dupla onda



PREFEITURA MUNICIPAL DE BENTO GONÇALVES
SECRETARIA MUNICIPAL DE GESTÃO INTEGRADA E MOBILIDADE URBANA.

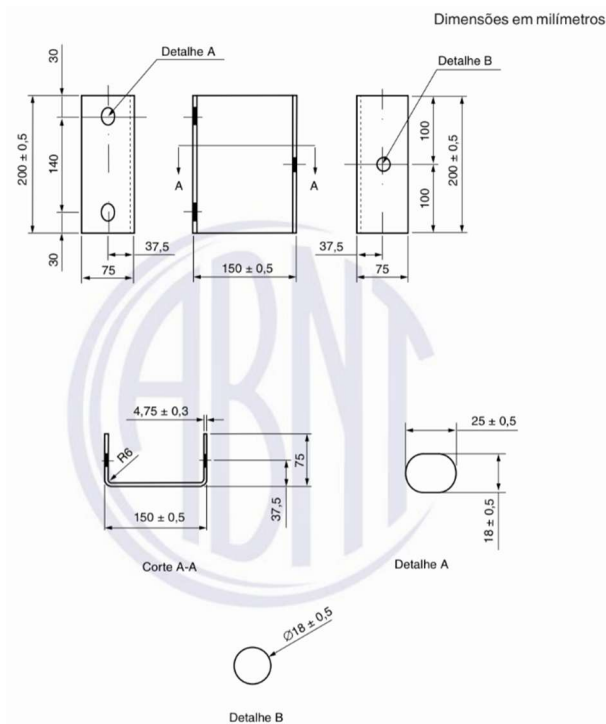


Figura 7 - Espaçador semimaleável

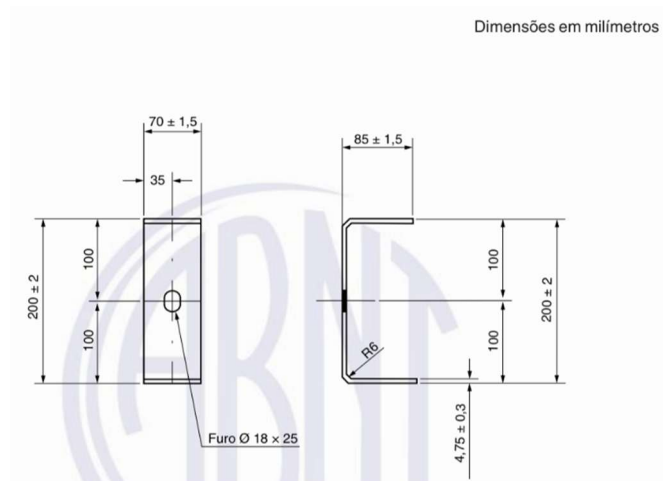


Figura 8 - Calço



PREFEITURA MUNICIPAL DE BENTO GONÇALVES
SECRETARIA MUNICIPAL DE GESTÃO INTEGRADA E MOBILIDADE URBANA.

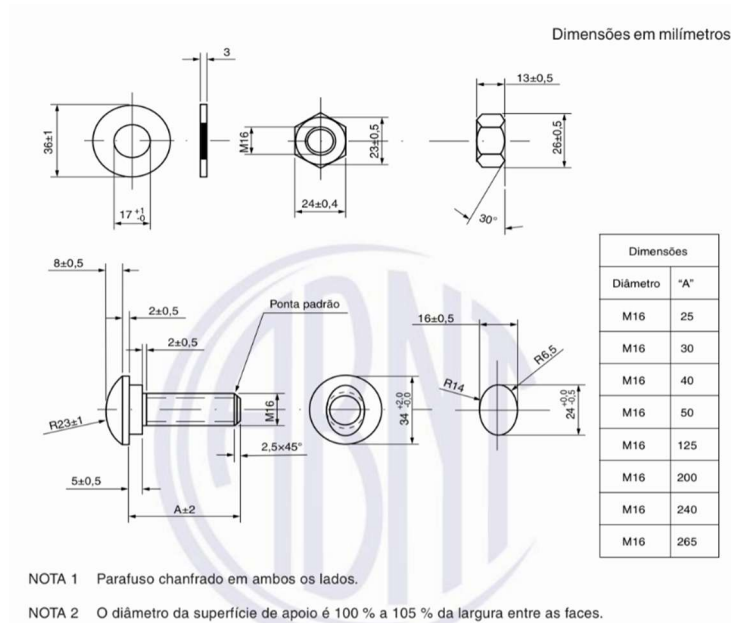


Figura 9 - Parafuso M16 com porca e arruela

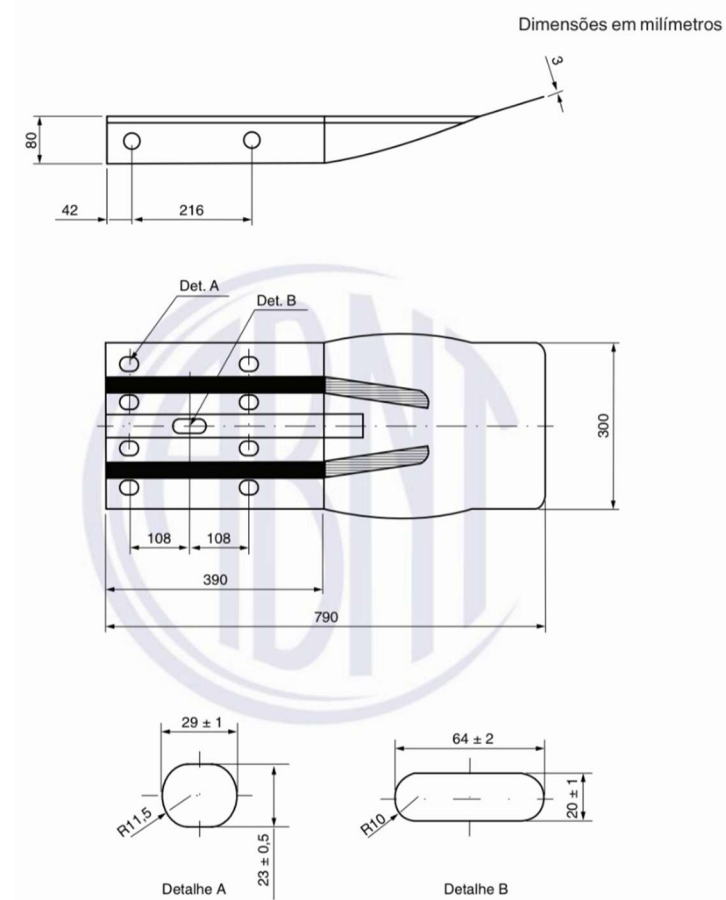
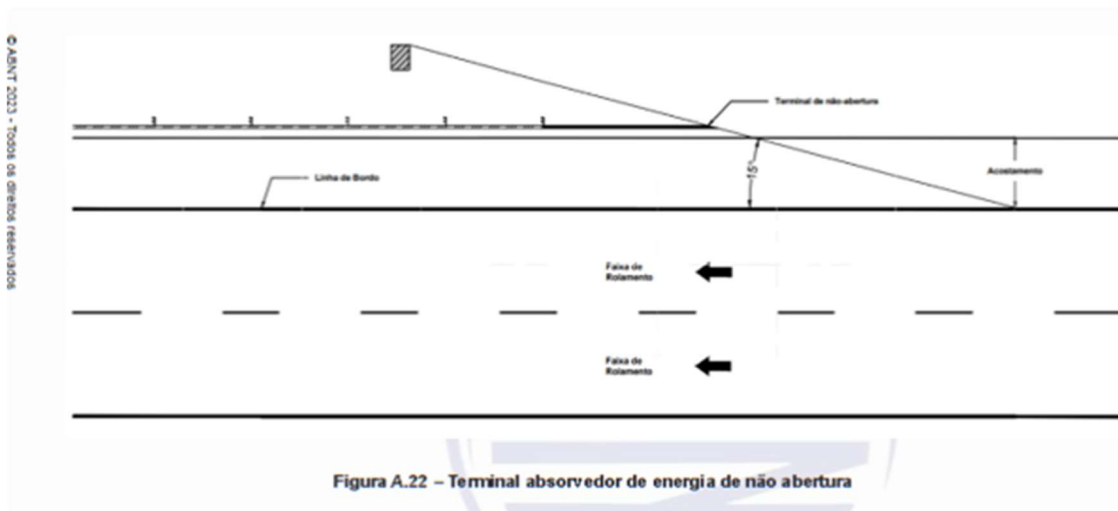


Figura 10 - Terminal peça do Tipo "A"



PREFEITURA MUNICIPAL DE BENTO GONÇALVES
SECRETARIA MUNICIPAL DE GESTÃO INTEGRADA E MOBILIDADE URBANA.



Termina Absorvedor de Energia de Não Abertura (* imagem ilustrativa)

O licitante deverá apresentar **laudo técnico**, em nome da empresa fabricante das defensas metálicas, feito em laboratório acreditado pelo INMETRO, que o material a ser fornecido está de acordo com as Normas ABNT NBR 6970 e NBR 6971.

1.6.7 Lote 5 - DISPOSITIVOS DE SEGURANÇA.

Balizador cônico refletivo - 110cm



PREFEITURA MUNICIPAL DE BENTO GONÇALVES
SECRETARIA MUNICIPAL DE GESTÃO INTEGRADA E MOBILIDADE URBANA.



Imagens Ilustrativas

O Balizador de sinalização cônico refletivo será utilizado em vias de alto fluxo de veículos, obras viárias, áreas restritas e canalização ou bloqueio de tráfego em situações temporárias, operações de trânsito, emergência ou perigo., com o princípio de organizar o tráfego. Deverá possuir base de borracha e faixas de grau técnico prismático. Possuir proteção contra raios UV e resistir a sol e chuva.

Especificações:

- Cor: Laranja com Faixa Refletiva Branca;
- Proteção contra raios UV;
- Orifícios para passagem de correntes para isolamento de áreas;
- Base de borracha reciclada;
- Refletivo Grau Técnico Prismático;
- Altura mínima: 110 cm.

Balizador flexível com base de borracha - 95 cm





PREFEITURA MUNICIPAL DE BENTO GONÇALVES
SECRETARIA MUNICIPAL DE GESTÃO INTEGRADA E MOBILIDADE URBANA.

Imagens Ilustrativas

Balizador de tráfego será utilizado para a sinalização de diferentes áreas que possuem alto fluxo de veículos, com o objetivo de garantir a segurança e organização na via. O balizador refletivo flexível deve apresentar um sistema com efeito "João bobo", que após uma colisão de um veículo deve retornar a posição inicial, sem que ocorra grandes danificações a estrutura.

O Balizador flexível com base de borracha deverá ser produzido em corpo de Polietileno e base de borracha, que possa ou não ser fixado no solo, com orifício na parte superior de sua estrutura para passagem de correntes, cordas, faixas ou fitas. Apresentar em sua estrutura, duas películas refletivas prismáticas de acordo com a Norma ABNT NBR 14.644, garantindo uma maior visibilidade em períodos de baixa luz.

Especificações:

Balizador flexível;
Corpo do balizador removível, com possibilidade de fixação ao chão;

- Cor do balizador: Laranja;
- Proteção contra raios UV
- Material da base: Borracha;
- Diâmetro mínimo da base: 28 cm;
- Material do corpo do balizador: Polietileno;
- Resistente a intempéries climáticas;
- Refletivo: Película prismática;
- Orifícios para correntes, cordas, faixas ou fitas;
- Altura mínima: 95 cm.

Cilindro canalizador de tráfego (Conão Barril)



Imagens Ilustrativas

Cilindro canalizador de tráfego, dispositivo de sinalização, também conhecido como Conão Barril, deve possuir boa estabilidade,



PREFEITURA MUNICIPAL DE BENTO GONÇALVES
SECRETARIA MUNICIPAL DE GESTÃO INTEGRADA E MOBILIDADE URBANA.

com possibilidade de preenchimento internamente de sua estrutura com areia ou água.

Especificações:

- Base quadrada de cantos arredondados;
- Corpo cilíndrico;
- Proteção contra raios UV
- Refletivo Grau Técnico Prismático;
- Alça para transporte;
- Encaixe próprio para fixação de sinalizadores;
- Altura mínima: 115 cm;
- Altura aproximada (+ - 10%) da Base: 27 cm;
- Diâmetro aproximado (+ - 10%) do topo: 40 cm.

Cavalete de sinalização - plástico dobrável



Imagens Ilustrativas

Cavalete de sinalização - plástico dobrável com película refletiva, fabricado em polietileno com proteção contra raios UV, possui boa resistência a intempéries, sol e chuva. será utilizado na sinalização de forma temporária, com o objetivo de organizar e garantir uma maior segurança em locais de obras, fiscalização, estacionamentos, entre outros.

Especificações:

Fechar e desmontar facilmente para transporte e armazenamento;
Resistência a impactos e diversas ações do tempo;
Refletivo Grau Técnico Prismático;
Alça para transporte;
Altura mínima: 110 cm;
Largura mínima: 62 cm.

Cavalete de sinalização atenção homens na pista



PREFEITURA MUNICIPAL DE BENTO GONÇALVES
SECRETARIA MUNICIPAL DE GESTÃO INTEGRADA E MOBILIDADE URBANA.



Imagens Ilustrativas

Cavalete de aço utilizado para sinalização de obras ou alguma intervenção no local, estrutura feita de aço galvanizado com pintura eletrostática. Placa confeccionada de aço #16 ou #18 com película refletiva grau técnico.

Especificações:

Dimensões mínimas do cavalete: 80 x 90 cm;

Tamanho mínimos da placa/sinal: 80 x 80 cm;

Película Grau engenharia Prismático Tipo I ABNT
NBR:14644:2013;

Estrutura de aço;

Pintura eletrostática preta;

O cavalete deve ser fechado e desmontado, facilitando o transporte e armazenamento;

Durabilidade mínima de 7 anos.

Cone flexível de sinalização com faixa refletiva - 75 cm (NBR 15071)



Imagens Ilustrativas

Cone para sinalização será utilizado como dispositivo de uso temporário na sinalização de trânsito, obras, estacionamentos, entre outros, com função é limitar e ou organizar o fluxo de veículos e pedestres. Deverá conter duas faixas refletivas de alta intensidade.



PREFEITURA MUNICIPAL DE BENTO GONÇALVES
SECRETARIA MUNICIPAL DE GESTÃO INTEGRADA E MOBILIDADE URBANA.

Especificações:

Produzido em PVC flexível;
Proteção contra raios UV
Altura mínima: 75 cm;
Base mínima: 40 cm;
Cor: Laranja;
Refletivo Grau Técnico Prismático;
Produto em conformidade com seguinte norma ABNT: NBR 15071:2015 Versão Corrigida:2015.

1.6.8 LOTE 5-6 – PLÁSTICO A FRIO À BASE DE RESINAS METACRÍLICAS REATIVAS

Dos requisitos e condições gerais

O plástico a frio deve ser fornecido para aplicação em superfícies de revestimentos asfálticos ou de concreto de cimento Portland. Deverá ser bicomponente do tipo IV, em conformidade com a **ABNT NBR 15870 - Sinalização horizontal viária - Plástico a frio à base de resinas metacrílicas reativas - Fornecimento e aplicação** e demais normas técnicas relativas ao produto.

Deve apresentar compatibilidade com tintas de mesma natureza química, como tintas acrílicas ou metacrílicas à base de solvente, acrílicas à base de água ou plástico a frio.

As microesferas de vidro inclusas no componente A serão do tipo I-B, as microesferas para aplicação por aspersão serão do tipo II-C, ambas atendendo a ABNT NBR 16184 e demais normas técnicas pertinentes.

O plástico a frio deve ser produzido no sistema 98:2 – 98% (noventa e oito por cento) do componente A (líquido viscoso) e 2% (dois por cento) do componente B (sólido ou líquido) –, que misturados nesta proporção, após a cura, devem formar um produto sólido, mantendo a espessura seca igual à espessura úmida aplicada. Após a cura também deve manter a integridade da cor, mesmo quando exposto ao intemperismo.

O plástico a frio e o agente endurecedor devem ser homogêneos, isentos de grumos ou endurecimento. Durante a preparação, em caso de sedimentação no recipiente, os dois componentes devem permitir sua perfeita homogeneização.

A resina metacrílica do componente A deve ser 100% (cem por cento), metacrílica reativa e livre de solventes. Misturas com outras resinas, líquidos ou solventes não serão permitidas.

As cores branca, amarela, vermelha, azul e preta utilizadas no plástico a frio a ser fornecido, devem obedecer ao padrão Munsell indicado no Manual Brasileiro de Sinalização de Trânsito volume IV – Sinalização Horizontal, e a norma ABNT NBR-15870, no que couber.



PREFEITURA MUNICIPAL DE BENTO GONÇALVES
SECRETARIA MUNICIPAL DE GESTÃO INTEGRADA E MOBILIDADE URBANA.

O fornecedor do plástico a frio deverá informar, no boletim técnico e nas embalagens, tabela indicando a quantidade do componente B (agente endurecedor) a ser utilizado em função da temperatura ambiente, bem como o tempo para aplicação “*pot life*” e o tempo de endurecimento.

Deverá ser **fornecido demonstração e treinamento de no mínimo 02 (dois) dias** para os servidores responsáveis pela aplicação do produto.

Do Fornecimento

O componente A deve ser acondicionado em recipiente metálico, de forma cilíndrica, possuindo tampa removível com diâmetro igual ao da embalagem com sistema de fechamento tipo borboleta e alça resistente para facilitar o manuseio. Deverá acondicionar 25 kg (vinte e cinco quilogramas) do produto.

O componente B deverá ser acondicionado em recipiente adequado e devidamente fechado, correspondendo a 2% do componente A.

A microesfera tipo II-C será fornecida em embalagem adequada mantendo a integridade do produto durante a armazenagem e a estocagem.

A fita adesiva com 50 mm (cinquenta milímetros) de largura por 50 m (cinquenta metros) de comprimento. Deverá ser de papel crepado tratado com solução base borracha, com adesivo à base de borracha e resina para ser utilizada nas atividades de pintura imobiliária, deverão ser acondicionadas em embalagem apropriada, devendo ser entregues na proporção de 03 (três) rolos de fita para cada balde de plástico a frio.

O rodo poderá ter estrutura em alumínio ou plástico com cabo de 1,30 m (um metro e trinta centímetros), ter base com largura mínima de 30 cm (trinta centímetros), com borracha TPE (borracha termoplástica), flexível simples para executar a operação de espalhamento e nivelamento do plástico a frio, devendo ser entregue um rodo para cada balde de plástico a frio.

Das informações do produto

As embalagens devem ser padronizadas, atendendo normas técnicas para transporte e armazenamento de produtos químicos, devendo constar visivelmente no mínimo os seguintes itens:

Plástico a frio:

- nome do produto e referência normativa;
- referência quanto à natureza química;
- data de fabricação;
- identificação do lote de fabricação;
- prazo de validade;
- identificação do fabricante;
- quantidade do produto contida no recipiente em quilogramas (kg);
- nome do químico responsável e o número de identificação no conselho regional de química;
- informações e advertências que possam ser exigidas por legislação vigente.



PREFEITURA MUNICIPAL DE BENTO GONÇALVES
SECRETARIA MUNICIPAL DE GESTÃO INTEGRADA E MOBILIDADE URBANA.

Agente endurecedor (catalisador):

- nome do produto e referência normativa;
- nome comercial;
- referência quanto à natureza química;
- data de fabricação;
- identificação do lote de fabricação;
- prazo de validade;
- identificação do fabricante;
- quantidade do produto contida no recipiente expresso em quilogramas (kg) ou em volume (l)
- nome do químico responsável e o número de identificação no conselho regional de química;
- informações e advertências que possam ser exigidas por legislação vigente

O licitante deverá apresentar **laudo técnico**, em nome da empresa fabricante do plástico a frio, feito em laboratório acreditado pelo INMETRO, que o material a ser fornecido está de acordo com a Norma ABNT NBR 15870. O certificado de análise quantitativa e qualitativa, não deve ter sido emitido em prazo superior a 90 (noventa) dias, da data de abertura da licitação.

1.6.9 LOTE-6 7 – PORTICOS E SEMI PORTICOS

Bandeira Tipo I:

A **bandeira cônica tipo I** será utilizada para sustentação e fixação de placas de sinalização e semáforos em áreas urbanas e deverá oferecer a possibilidade de anexar no mínimo 2 braços em sua coluna de sustentação. Algumas especificações mínimas da bandeira cônica tipo I:

- Coluna Altura: 5,0 m do solo + 1,0 m engastada no solo.
- Diâmetro: Ø topo 123 mm - Ø base 187 mm.
- Aletas antigiro: 100 mm da base inferior e soldadas à coluna em ângulo de 180°.
- Braço: Projeção 5,0 m.
- Diâmetro: Ø topo 123 mm na base inferior junto à flange de Ø 76 mm de início da parte horizontal.
- Chapa de aço com espessura de 3,75 mm.
- Para placas com dimensões de até 2400 x 1200 mm.

Bandeira Tipo II:



PREFEITURA MUNICIPAL DE BENTO GONÇALVES
SECRETARIA MUNICIPAL DE GESTÃO INTEGRADA E MOBILIDADE URBANA.

A **bandeira cônica tipo II** será utilizada para sustentação e fixação de placas de sinalização e semáforos em áreas urbanas e deverá oferecer a possibilidade de anexar até 2 braços em sua coluna de sustentação. Algumas especificações mínimas da bandeira cônica tipo II:

- Coluna: Altura total: 5,0 m do solo + 1,0 m engastada no solo.
- Diâmetro: Ø topo 181 mm - Ø base 236 mm.
- Formato: Desenvolvimento cônico constante de 1,1%.
- Braço: Projeção 5,0 m.
- Diâmetro: Ø 181 mm na base inferior junto à flange de Ø 76 mm de início da parte horizontal.
- Chapa de aço com espessura de 3,75 mm.
- Para placas com formato de até 3000 x 1500 mm



Imagens Ilustrativas: Tipo I e Tipo II

Em ambas as bandeiras a espessura dos tubos devem suportar o carregamento de vento com velocidade de 44m/s (conforme definido em norma para nossa região). Caso a fixação projetada pelo fabricante seja por meio de chumbadores, esses deverão ser fornecidos juntamente com a bandeira, caso a especificação do fabricante seja pela fixação por meio de engastamento em fundação de concreto, o comprimento da haste ou coluna deverá ser prolongado na mesma distância do engastamento definido. Pequenas variações nas especificações serão aceitas desde que o fabricante forneça a garantia de atendimento aos carregamentos previstos em normas, entretanto deverão obedecer a altura em relação ao solo e projeção do braço sobre a via.

As bandeiras cônicas para fixação das placas serão com tubos metálicos em aço galvanizado a fogo. Para este lote não serão aceitas estruturas destinadas exclusivamente a fixação de semáforos.



PREFEITURA MUNICIPAL DE BENTO GONÇALVES
SECRETARIA MUNICIPAL DE GESTÃO INTEGRADA E MOBILIDADE URBANA.

Os suportes metálicos deverão estar em conformidade com as Normas **ABNT NBR 14890** – Sinalização vertical viária — Suportes metálicos em aço para placas — Requisitos, **ABNT NBR 14962** – Sinalização vertical viária — Suportes metálicos em aço para placas — Projeto e implantação e **ABNT NBR 17178** - Sinalização vertical viária - Bandeira cônica contínua cilíndrica para placas e grupo focal semafórico - Projeto e implantação.

Observações:

- Divergências entre Edital e Termo de Referência ou outros documentos, prevalecerá o Edital;

- Divergências entre Desenhos e Termo de Referência, prevalecerá o Termo de Referência.

- Divergências entre Planilha Orçamentária e Desenhos, prevalecerá a Planilha Orçamentária.

A Licitante poderá questionar os itens do edital e as especificações técnicas dentro do prazo legal estabelecido e conforme procedimento definido pela Secretaria de Finanças responsável pela operação do certame.

2. Fundamentação da contratação, que consiste na referência aos estudos técnicos preliminares correspondentes:

2.1. Justificativas da contratação:

As sinalizações das ruas e avenidas assim como os dispositivos de segurança estão intimamente relacionadas à segurança dos usuários e devem atender as disposições contidas no Código de Trânsito Brasileiro (CTB) e nas Resoluções do Conselho Nacional de Trânsito (CONTRAN);

De acordo com o Código de Trânsito Brasileiro (Lei 9.503/1997), no seu art.

21, III:

“Compete aos órgãos e entidades executivos rodoviários da União, dos Estados, do Distrito Federal e dos Municípios, no âmbito de sua circunscrição:

...

III - implantar, manter e operar o sistema de sinalização, os dispositivos e os equipamentos de controle viário;”



PREFEITURA MUNICIPAL DE BENTO GONÇALVES
SECRETARIA MUNICIPAL DE GESTÃO INTEGRADA E MOBILIDADE URBANA.

2.2. Descrição da Especificações técnica coletadas:

- NBR 5829 - Tintas, vernizes e derivados — Determinação da massa específica;
- NBR 7396 - Sinalização horizontal viária - Material para sinalização – Terminologia;
- NBR 13699 - Sinalização horizontal viária - Tinta à base de resina acrílica emulsionada em água;
- NBR 15438 - Sinalização horizontal viária — Tintas — Métodos de ensaio;
- NBR 16184 - Sinalização horizontal viária - Esferas e microesferas de vidro - Requisitos e métodos de ensaio;
- CET-008-H08 - Tinta à base de resina metil metacrilato monocomponente para sinalização horizontal viária.
- NBR 15576 - Sinalização horizontal viária - Tachões refletivos viários - Requisitos e métodos de ensaio.
- NBR 16658 - Segurança no tráfego — Cilindro delimitador — Requisitos
- NBR 11904 - Sinalização vertical viária - Placas de aço zincado.
- NBR 14644 - Sinalização viária - Películas – Requisitos.
- NBR 14890 – Sinalização vertical viária — Suportes metálicos em aço para placas — Requisitos.
- NBR 14962 – Sinalização vertical viária — Suportes metálicos em aço para placas — Projeto e implantação.
- NBR 14636 - Sinalização horizontal viária - Tachas retrorrefletivas viárias – Requisitos.
- NBR 6970 - Dispositivos auxiliares - Defensas metálicas galvanizadas por imersão a quente.
- NBR 6971 - Segurança no tráfego – Defensas metálicas – Implantação.
- NBR 15870 - Sinalização horizontal viária - Plástico a frio à base de resinas metacrílicas reativas - Fornecimento e aplicação.
- NBR15071 - Dispositivos auxiliares - Cones para sinalização viária.
- ABNT NBR 17178 - Sinalização vertical viária - Bandeira cônica contínua cilíndrica para placas e grupo focal semafórico - Projeto e implantação.

Pesquisas em Catálogos:

- Deflective Material Boletim Técnico Sinalização Viária - Revisado em junho de 2019 Película Refletiva Alta Intensidade – DM7600 Película Retro refletiva Alta Intensidade Prismática – Tipo III;
- Sistemas para Segurança Viária – 3M Inovação;
- Catálogo Avery Dennison – Soluções em Segurança;
- Catálogo ICDVias.com.br - 2024_compressed;
- Catálogo Tuboval;
- Quality catálogo;
- Sites especializados em sinalização viária, placas de sinalização, tintas para demarcação viária, adesivos refletivos.



PREFEITURA MUNICIPAL DE BENTO GONÇALVES
SECRETARIA MUNICIPAL DE GESTÃO INTEGRADA E MOBILIDADE URBANA.

2.3. Apresentação de certificação emitida por instituição pública oficial ou instituição credenciada:

Para o Lote 2 – Tintas à Base de Metilmetacrilato para sinalização viária:

Para as **tintas à base de metil metacrilato**, apresentar **laudo técnico**, em nome da empresa fabricante das mesmas, feito em laboratório acreditado pelo INMETRO, conforme as Normas **ABNT NBR 15438**, atestando que o material a ser fornecido está de acordo com o **CET-008-H08**.

Para o Lote 3 - Dispositivos Auxiliares - Tachas, Tachões e Cilindros Delimitadores:

Para as **tachas**, apresentar **laudo técnico**, em nome da empresa fabricante das mesmas, feito em laboratório acreditado pelo INMETRO, que o material a ser fornecido **está de acordo** com a **Norma ABNT NBR 14636**.

Para os **tachões**, apresentar **laudo técnico**, em nome da empresa fabricante dos mesmos, feito em laboratório acreditado pelo INMETRO, que o material a ser fornecido **está de acordo** com as **Normas ABNT NBR 15576**.

Para os **cilindros delimitadores**, apresentar **laudo técnico**, em nome da empresa fabricante dos mesmos, feito em laboratório acreditado pelo INMETRO, que o material a ser fornecido **está de acordo** com a **Norma ABNT NBR 16658**.

Para Lote 4 - Defensas Metálicas

Para as **defensas metálicas**, apresentar **laudo técnico**, em nome da empresa fabricante das mesmas, feito em laboratório acreditado pelo INMETRO, que o material a ser fornecido **está de acordo** com as Normas **ABNT NBR 6970** e **NBR 6971**.

Para o Lote 6 – Plástico a Frio á base de resinas metacrílicas reativas.

Para o **plástico a frio**, apresentar **laudo técnico**, em nome da empresa



PREFEITURA MUNICIPAL DE BENTO GONÇALVES
SECRETARIA MUNICIPAL DE GESTÃO INTEGRADA E MOBILIDADE URBANA.

fabricante do mesmo, feito em laboratório acreditado pelo INMETRO, que o material a ser fornecido **está de acordo** com a **Norma ABNT NBR 15870**. O **certificado** de análise quantitativa e qualitativa, não deve ter sido emitido em prazo **superior a 90 (noventa) dias**, da data de abertura da licitação.

3. Descrição da solução como um todo, considerado todo o ciclo de vida do objeto:

Justificativa Técnica e Econômica: A escolha desta solução baseia-se na busca pela otimização da relação custo-benefício, considerando não apenas o investimento inicial, mas também os custos operacionais ao longo do tempo. A utilização de materiais duráveis e o estabelecimento de um plano robusto de manutenção reduzem a necessidade de substituições frequentes, diminuindo os custos totais e aumentando a eficiência da solução.

Em específico, no caso das tintas a base de metil metacrilato, sua escolha é baseada na sua especificação, que com execução de determinada espessura suporta períodos de 2 anos com fluxo diário de mais de 20.000 veículos, além de ser específica para esse fim.

No caso da opção pela película refletiva, opta-se pelo Tipo III, que conforme ETP, prevê-se uma durabilidade de 10 anos com diferença de apenas 10% sobre o valor da do Tipo I cuja vida útil da refletância é definida em 7 anos.

Relativo ao item do Lote 6, Plástico a Frio, é um produto com durabilidade muito superior e conforme testes realizados pela secretaria, demonstrou-se ser o produto ideal para locais de alto volume de veículos e as condições atuais do revestimento asfáltico.

4. Requisitos da contratação:

4.1. Qualificação Econômica Financeira:

Documentação contábil conforme Lei 14.133 e padrão da Secretaria de Finanças. Opina-se pela não utilização de índices uma vez que é registro de preços, se o fizerem que seja sobre o valor da compra mínima.

4.2. Habilitação Jurídica:

Documentação jurídica conforme Lei 14.133 e padrão da Secretaria de Finanças (ver Edital).

4.2.1. Declarações (Condicionantes para Habilitação):

Para os Lotes 1, 2, 3, 4, 5, 6 e 7 – Materiais ou Insumos:

- a) Declaração, assinada pelo representante legal da licitante, sob as penas da Lei, de que a licitante não possui em seu quadro funcional, menores de idade.
- b) Declaração, assinada pelo representante legal da empresa (preencher com razão social da empresa e CNPJ), de que não possui em seu quadro societário servidor público da ativa, ou



PREFEITURA MUNICIPAL DE BENTO GONÇALVES
SECRETARIA MUNICIPAL DE GESTÃO INTEGRADA E MOBILIDADE URBANA.

empregado de empresa pública ou sociedade de economia mista.

- c) Declaração, assinada pelo representante legal da licitante que não consta impedimento no Sistema de Cadastramento Unificado de Fornecedores – SICAF.
- d) Declaração de que cumpre as exigências de reserva de cargos para pessoa com deficiência e para reabilitado da Previdência Social, previstas em lei e em outras normas específicas.
- e) Declaração de que suas propostas econômicas compreendem a integralidade dos custos para atendimento dos direitos trabalhistas assegurados na Constituição Federal, nas leis trabalhistas, nas normas infralegais, nas convenções coletivas de trabalho e nos termos de ajustamento de conduta vigentes na data de entrega das propostas.
- f) Declaração de que o licitante tomou conhecimento de todas as informações para o cumprimento das obrigações objeto da licitação.
- g) Declaração, assinada por profissional habilitado da área contábil, que ateste o atendimento pelo licitante dos índices econômicos previstos no edital (caso haja exigência de índices no Edital).
- h) Declaração do representante legal da empresa, sob as penas da lei, de possuir pleno conhecimento de todas as normativas específicas envolvidas com o objeto do certame e atendê-las plenamente para os produtos ofertados. **Apresentação de Marca, Fabricante e Modelo:**

Será exigida a apresentação o de Marca ou Fabricante dos itens ou serviços com fornecimento de material e mão de obra que contenham os seguintes materiais:

- **Tintas à base de metil metacrilato;**
- **Tachas;**
- **Tachões;**
- **Cilindros delimitadores.**

4.3. Qualificações técnicas:

A exigência de laudos e documentos de Qualificação Técnica busca atender ao princípio da Administração Pública da economicidade, expressamente previsto na CF/88, que visa a promoção dos resultados esperados com o menor custo possível. Dentro deste conceito enquadra-se a necessidade da qualidade dos materiais que serão empregados na obra (serviço).



PREFEITURA MUNICIPAL DE BENTO GONÇALVES
SECRETARIA MUNICIPAL DE GESTÃO INTEGRADA E MOBILIDADE URBANA.

4.3.1. Exigência de Atestados de Capacidade Técnico Profissional e Operacional.

Para os Lotes 1, 2, 3, 4, 5, 6 e 7 – Materiais para sinalização viária:

Para os bens de consumo, materiais para sinalização viária, um atestado de simples fornecimento em nome do licitante, fornecido por pessoa jurídica, referente aos itens dos lotes que a licitante participar.

OBS.: não se trata de Atestado de Capacidade Operacional da empresa, somente um atestado de simples fornecimento, portanto não se enquadrando como documentação técnica e sim como documentação condicionante de habilitação.

4.3.1.1. Atestados de capacidade técnico-operacional e Laudos:

OBS.: Para os Bens de consumo não se trata de Atestado de Capacidade Operacional da empresa, somente um atestado de simples fornecimento, portanto não se enquadrando como documentação técnica e sim como documentação condicionante de habilitação.

Laudos para os Lotes 2, 3, 4 e 6:

Laudo para o Lote 2 – Tintas à Base de Metilmetacrilato para sinalização viária:

Para as **tintas à base de metil metacrilato**, apresentar **laudo técnico**, em nome da empresa fabricante das mesmas, feito em laboratório acreditado pelo INMETRO, conforme as Normas **ABNT NBR 15438**, atestando que o material a ser fornecido está de acordo com **CET-008-H08**, emitidos com data posterior ao início da vigência da **CET-008-H08** (março de 2022).

Laudos para Lote 3 - Dispositivos Auxiliares – Tachas, Tachões e Cilindros Delimitadores.

Para as **tachas**, apresentar **laudo técnico**, em nome da empresa fabricante das mesmas, feito em laboratório acreditado pelo INMETRO, que o material a ser fornecido **está de acordo** com a **Norma ABNT NBR 14636**.

Para os **tachões**, apresentar **laudo técnico**, em nome da empresa fabricante dos mesmos, feito em laboratório acreditado pelo INMETRO, que o material a ser fornecido **está de acordo** com as **Normas ABNT NBR 15576**.



PREFEITURA MUNICIPAL DE BENTO GONÇALVES
SECRETARIA MUNICIPAL DE GESTÃO INTEGRADA E MOBILIDADE URBANA.

Para os **cilindros delimitadores**, apresentar **laudo técnico**, em nome da empresa fabricante dos mesmos, feito em laboratório acreditado pelo INMETRO, que o material a ser fornecido **está de acordo** com a **Norma ABNT NBR 16658**.

Laudo para Lote 4 - Defensas Metálicas

Para as **defensas metálicas**, apresentar **laudo técnico**, em nome da empresa fabricante das mesmas, feito em laboratório acreditado pelo INMETRO, que o material a ser fornecido **está de acordo** com as Normas **ABNT NBR 6970 e NBR 6971**.

Para o Lote 6 – Plástico a Frio á base de resinas metacrílicas reativas:

Para o **plástico a frio**, apresentar **laudo técnico**, em nome da empresa fabricante do mesmo, feito em laboratório acreditado pelo INMETRO, que o material a ser fornecido **está de acordo** com a **Norma ABNT NBR 15870**. O **certificado** de análise quantitativa e qualitativa, não deve ter sido emitido em prazo **superior a 90 (noventa) dias**, da data de abertura da licitação.

4.3.2. Parcela de maior relevância:

Para os Lotes 1, 2, 3, 4, 5, 6 e 7 – Bens de Consumo – Materiais para Sinalização Viária:

Para os bens, materiais ou insumos, **simples atestado de fornecimento de Materiais para Sinalização Viária** em nome da licitante, fornecido por pessoa jurídica, referente aos itens ou lotes que a licitante deseja participar.

OBS.: não se trata de Atestado de Capacidade Operacional da empresa, somente um atestado de simples fornecimento, portanto não se enquadrando como documentação técnica e sim como documentação condicionante de habilitação.

4.3.3. Visita Técnica:

Não será exigida visita técnica.

4.3.4. Equipe Técnica da Licitante Vencedora:



PREFEITURA MUNICIPAL DE BENTO GONÇALVES
SECRETARIA MUNICIPAL DE GESTÃO INTEGRADA E MOBILIDADE URBANA.

Não será exigida.

4.4. Amostras e Catálogos:

Somente para a Licitante Vencedora e como condicionante para assinatura do Contrato de Prestação de Serviços ou da Ata de Registros de Preços:

Os catálogos e amostras são necessários para avaliar o tipo de produto que será entregue, mais especificamente no caso das tintas e do tipo de película refletiva, pois há relatos antigos de tintas semelhantes, porém sem a durabilidade ou cobertura pretendida e películas cujo tempo de vida útil fora muito menor, então os catálogos e amostras serão a maneira de aferição dos produtos que serão entregues ao longo do período de vigência da Ata de Registro de Preços ou do contrato.

4.5. Para os itens dos lotes, Catálogos e Amostras:

Catálogos Para os Lotes 1, 2 e 6 – Bens de Consumo – Materiais para Sinalização Viária:

Somente para a Licitante Vencedora e como condicionante para assinatura do Contrato de Prestação de Serviços ou Ata de Registro de Preços. Os catálogos poderão ser fornecidos de forma digital, em arquivo no formato PDF ou por meio de link de acesso drives ou dispositivos de armazenamento.

Lote - 1: Será exigido catálogo contendo todos os tipos das películas retro refletivas para fins de comparação entre elas e a verificação da especificação da do tipo III que deverá ser utilizada na confecção da sinalização vertical.

Lote - 2: Será exigido catálogo do fabricante contendo as especificações técnicas das tintas à base de metilmetacrilato, inclusive com a orientação de armazenagem, aplicação, diluição e rendimento.

Lote - 6: Será exigido catálogo do fabricante contendo as especificações técnicas dos plásticos e laminados Elastoplástico, inclusive com a orientação de armazenagem e aplicação.

Os catálogos quanto com as especificações técnicas deverão ser enviados ao Agente de Contratação responsável pelo certame, podendo ser via e-mail licitacao@bentogoncalves.rs.gov.br , ou anexados ao sistema. O Agente de Contratação, Pregoeiro ou Equipe de Apoio ficarão responsáveis por enviá-los ou informar ao Setor de Engenharia da SEGIMU, para que proceda com a análise.

Somente serão exigidos catálogos dos itens dos lotes descritos acima.

Amostras Para os Lotes 1, 2 e 6 – Bens de Consumo – Materiais para Sinalização Viária:



PREFEITURA MUNICIPAL DE BENTO GONÇALVES
SECRETARIA MUNICIPAL DE GESTÃO INTEGRADA E MOBILIDADE URBANA.

As mostras não serão remuneradas.

Lote - 1: Será exigido amostra de uma placa de regulamentação R1 no formato octogonal com 0,25m de lado confeccionada conforme especificações deste TR.

Lote - 2: Será exigido amostra de uma lata ou balde de 18 litros de tinta a base de metil metacrilato na cor branca. Será verificado o nível de enchimento da lata, sua homogeneidade com movimentos circulatorios de um bastão, sua densidade visual e posteriormente será realizada a pintura de uma faixa de pedestres com o percentual de diluição com solvente recomendado no catálogo. Um balde de solvente também deverá ser fornecido e terá seu nível de enchimento verificado.

Lote - 6: Será exigido amostra de um balde de 25 de Plástico a Frio na cor branca que serão usados como referência em uma faixa para pedestre na Rua 10 de Novembro ou esquinas próximas. Será elaborado um relatório da aplicação.

O Agente de Contratação ficará responsável de orientar ao licitante sobre o local de entrega, para que proceda com a análise.

As amostras deverão ser entregues no Setor de Engenharia da SEGIMU ou no setor de Compras da SEGIMU, ambos na Av. 10 de Novembro, nº 190 e serão pagas no término da vigência da Ata de Registros de Preços.

Somente serão exigidas amostras dos itens dos lotes descritos acima.

4.5.1. Prazo para apresentação:

O prazo para a apresentação das amostras é de **5 (cinco) dias úteis**, contados a partir da data em que a licitante for declarada vencedora e antes da homologação.

4.6. Permissão da subcontratação parcial do objeto:

Será permitida a Subcontratação dos Seguinte Serviços:

- corte de chapas e adesivagem das placas para sinalização;
- furação dos elementos ou hastes metálicas.

Não haverá necessidade apresentação de qualquer tipo de documentação relativa à subcontratação desses serviços permitidos.

- 5. Modelo de execução do objeto, que consiste na definição de como o contrato deverá produzir os resultados pretendidos desde o seu início até o seu encerramento; indicação dos locais de entrega dos produtos e das regras para recebimentos provisório e definitivo, além do recebimento dos bens, matérias ou insumos.**

5.1. Entrega dos materiais:



PREFEITURA MUNICIPAL DE BENTO GONÇALVES
SECRETARIA MUNICIPAL DE GESTÃO INTEGRADA E MOBILIDADE URBANA.

Para os Lotes 1, 2, 3, 4, 5, 6 e 7 – Materiais ou Insumos:

A entrega dos materiais só poderá ser feita após a emissão da Ordem de Fornecimento ou de Compras emitida pelo fiscal responsável pelo recebimento dos produtos. **A ordem de fornecimento ou de compras só poderá ser efetuada após verificação da emissão do empenho.**

Nota: a Ordem de Fornecimento serão enviadas ao e-mail cadastrado na proposta ou no sistema.

5.1.1. Contratação de serviço em regime de execução:

Para os Lotes 1, 2, 3, 4, 5, 6 e 7 – Bens de Consumo - Materiais para sinalização viária:

Será realizada a **aquisição por item UNITÁRIO**, conforme necessidade.

5.2. Prazo para entrega do objeto:

Para os Lotes 1, 2, 3, 4, 5, 6 e 7 – Bens de Consumo - Materiais para sinalização viária:

Todos os materiais ou insumos deverão ser entregues no prazo de **10 (dez) dias úteis**, mas ficando a critério da licitante a possibilidade de redução do prazo, caso seja possível.

5.2.1. Local de entrega do produto, serviço ou obra:

Para os Lotes 1, 2, 3, 4, 5, 6 e 7 – Bens de Consumo - Materiais para sinalização viária:

Todos os materiais e insumos deverão ser entregues no Almojarifado Central, situado na Rua Arthur Schlichting, 231 - Jardim Gloria, Bento Gonçalves - RS, 95701-210, cujo recebimento será pelo servidor: **Alessandro Tomazzini**, que apenas verificará a quantidade e nota fiscal, após o fiscal responsável será informado e fará a verificação da especificação técnica.

No caso dos recipientes de tintas e solventes, se fará o uso da Logística Reversa. Não ocasião da próxima entrega os recipientes da entrega anterior serão devolvidos e entregues ao pessoal responsável pela entrega.

Embalagens de papel e plástico serão descartadas no lixo seletivo pela contratante.



PREFEITURA MUNICIPAL DE BENTO GONÇALVES
SECRETARIA MUNICIPAL DE GESTÃO INTEGRADA E MOBILIDADE URBANA.

5.2.2. Forma de Entrega do Objeto:

Cada tipo de material tem suas especificações definidas no item 1.6.1 deste Termo de Referência e deverão ser fornecidos conforme as preconizações normativas para atendimento de requisitos para obtenção do prazo máximo de garantia dos produtos e sua eficiência máxima.

Do Fornecimento dos Bens de Consumo Lotes 1, 2, 3, 4, 5, 6 e 7:

Todos os materiais e insumos deverão ser entregues no Almoxarifado Central, situado na Rua Arthur Schlichting, 231 - Jardim Gloria, Bento Gonçalves - RS, 95701-210, cujo recebimento será pelo servidor: **Alessandro Tomazzini**, que apenas verificará a quantidade e nota fiscal, após o fiscal responsável será informado e fará a verificação da especificação técnica.

5.3. Condições para recebimento do objeto:

Do recebimento dos materiais

No ato de recebimento do material, a exclusivo critério da fiscalização do Município de Bento Gonçalves, poderão ser selecionados alguns itens do lote e enviados a laboratório para nova análise atestando a qualidade dele quanto aos itens exigidos. Esta nova análise será às custas do contratado.

No caso de rejeição será recusado todo material fornecido e a empresa fornecedora terá 10 (Dez) dias úteis para entregar novos materiais, os quais deverão estar de acordo com as referidas exigências.

Caso os novos materiais não satisfaçam todas as condições técnicas, contidas neste Termo de Referência, os materiais fornecidos serão devolvidos e o Município de Bento Gonçalves cancelará a compra e revogará o lote dos referidos materiais, sem prejuízo da aplicação de sanções prevista neste Termo de Referência e/ou Edital da Licitação.

Aceitação e Rejeição

Os materiais que satisfizerem as condições desta especificação devem ser aceitos.

A exclusivo critério do Município de Bento Gonçalves será dispensado um ou mais ensaios para aceitação do material.

O Município de Bento Gonçalves se reserva no direito de recusar parte ou todo o material fornecido que estiver em desacordo com esta especificação, inclusive padrão de cor, ou que apresentem qualquer anormalidade no ato de recebimento como conter impurezas, sedimentos, danos de transporte, violação do lacre, adulteração de lote ou dados contidos na etiqueta de identificação.



PREFEITURA MUNICIPAL DE BENTO GONÇALVES
SECRETARIA MUNICIPAL DE GESTÃO INTEGRADA E MOBILIDADE URBANA.

Do Recebimento do Lote 2 - Bens de Consumo - Tintas a Base de Metilmetacrilato para sinalização viária:

No ato de recebimento do material, a exclusivo critério da fiscalização do Município de Bento Gonçalves, poderão ser selecionados alguns itens do lote e enviados a laboratório para nova análise atestando a qualidade dele quanto aos itens exigidos. Esta nova análise será às custas do contratado.

Em específico para o caso das tintas, no ato de recebimento do material, a exclusivo critério da fiscalização do Município de Bento Gonçalves poderão ser lacrados 2 (dois) baldes que serão enviados a laboratório para nova análise atestando a qualidade do mesmo quanto aos itens exigidos e esta nova análise será às custas do fabricante,

No caso de rejeição será recusado todo material fornecido e a empresa fornecedora terá 15 (quinze) dias úteis para entregar novos materiais, os quais deverão estar de acordo com as referidas exigências.

Caso os novos materiais não satisfaçam todas as condições técnicas, contidas neste Termo de Referência, os materiais fornecidos serão devolvidos e o Município de Bento Gonçalves cancelará a compra e revogará o lote dos referidos materiais, sem prejuízo da aplicação de sanções prevista neste Termo de Referência e/ou Edital da Licitação.

Aceitação e Rejeição

Os materiais que satisfizerem as condições desta especificação devem ser aceitos.

A exclusivo critério do Município de Bento Gonçalves será dispensado um ou mais ensaios para aceitação do material.

O Município de Bento Gonçalves se reserva no direito de recusar parte ou todo o material fornecido que estiver em desacordo com esta especificação, inclusive padrão de cor, ou que apresentem qualquer anormalidade no ato de recebimento como conter impurezas, sedimentos, danos de transporte, violação do lacre, adulteração de lote ou dados contidos na etiqueta de identificação.

Do Recebimento do Lote 6 - Bens de Consumo – Plástico a Frio a Base de Resinas metacrílicas reativas:

Do recebimento dos materiais

No ato de recebimento do material, a exclusivo critério da fiscalização do Município de Bento Gonçalves, poderão ser selecionados alguns itens do lote e enviados a laboratório para nova análise atestando



PREFEITURA MUNICIPAL DE BENTO GONÇALVES
SECRETARIA MUNICIPAL DE GESTÃO INTEGRADA E MOBILIDADE URBANA.

a qualidade dele quanto aos itens exigidos. Esta nova análise será às custas do contratado.

No caso de rejeição será recusado todo material fornecido e a empresa fornecedora terá 10 (Dez) dias úteis para entregar novos materiais, os quais deverão estar de acordo com as referidas exigências.

Caso os novos materiais não satisfaçam todas as condições técnicas, contidas neste Termo de Referência, os materiais fornecidos serão devolvidos e o Município de Bento Gonçalves cancelará a compra e revogará o lote dos referidos materiais, sem prejuízo da aplicação de sanções prevista neste Termo de Referência e/ou Edital da Licitação.

Aceitação e Rejeição

Os materiais que satisfizerem as condições desta especificação devem ser aceitos.

A exclusivo critério do Município de Bento Gonçalves será dispensado um ou mais ensaios para aceitação do material.

O Município de Bento Gonçalves se reserva no direito de recusar parte ou todo o material fornecido que estiver em desacordo com esta especificação, inclusive padrão de cor, ou que apresentem qualquer anormalidade no ato de recebimento como conter impurezas, sedimentos, danos de transporte, violação do lacre, adulteração de lote ou dados contidos na etiqueta de identificação.

Do Recebimento do Lote 7 - Bens de Consumo – Pórticos e Semi Pórticos - Bandeiras Cônicas Tipo I e II:

Caso o modelo de Bandeira Cônica faça o uso de chumbadores para sua fixação, esses deverão ser entregues juntamente com o produto, sob pena de não aceitação.

Todos os demais elementos necessários para a fixação dos braços na coluna também deverão ser fornecidos juntamente com o produto, sob pena de não aceitação.

No caso de rejeição será recusado todo material fornecido e a empresa fornecedora terá 15 (quinze) dias úteis para entregar novos materiais, os quais deverão estar de acordo com as referidas exigências.

Caso os novos materiais não satisfaçam todas as condições técnicas, contidas neste Termo de Referência, os materiais fornecidos serão devolvidos e o Município de Bento Gonçalves cancelará a compra e



PREFEITURA MUNICIPAL DE BENTO GONÇALVES
SECRETARIA MUNICIPAL DE GESTÃO INTEGRADA E MOBILIDADE URBANA.

revogará o lote dos referidos materiais, sem prejuízo da aplicação de sanções prevista neste Termo de Referência e/ou Edital da Licitação.

5.3.1. Tipo da Entrega:

Devido aos **Lotes 1, 2, 3, 4, 5, 6 e 7** serem de aquisição de bens, matérias para sinalização viária por registro de preços, a entrega será **parcelada, de acordo com a conveniência do Município**, nos moldes do item 5.3.

5.3.2. Unidade responsável:

A unidade **responsável pelos questionamentos**, dentro do prazo legal definido em lei, durante o processo licitatório é o setor de Engenharia e Sinalização da **SEGIMU** – Secretaria de Gestão Integrada e Mobilidade Urbana.

A unidade **responsável pelo recebimento dos** o setor de Serviços de Serviços da **SEGIMU** – Secretaria de Gestão Integrada e Mobilidade Urbana, servidor **Claudio Castanho Machado**.

5.4. Validade do objeto:

Para os Lotes 2, 3 e 6 – Tintas, cola para dispositivos auxiliares e plástico a frio:

Na data de entrega das tintas, solventes cola para tachas e tachões. E plástico a Frio, a **validade** deve ser igual ou **superior a 6 meses**.

6. Modelo de gestão do contrato, que descreve como a execução do objeto será acompanhada e fiscalizada pelo órgão ou entidade:

6.1. Garantia contratual:

Não serão exigidas garantias contratuais neste certame por se tratar de registro de preços.

6.2. Fiscal do contrato ou servidor responsável:

A fiscalização por parte do Município não exclui a responsabilidade civil da contratada pela correção e/ou substituição do objeto contratual, bem como pelos danos e prejuízos causados ao Município ou a terceiros decorrentes da desconformidade com as normas técnicas exigíveis.



PREFEITURA MUNICIPAL DE BENTO GONÇALVES
SECRETARIA MUNICIPAL DE GESTÃO INTEGRADA E MOBILIDADE URBANA.

6.2.1. Pelo Recebimento dos materiais ou insumos:

Servidores **Alessandro Tamozzini, Claudio Castanho Machado** e seu suplente será o servidor **Rosimir Gonçalves**.

6.2.2. Secretarias Responsáveis:

SEGIMU – Secretaria de Gestão Integrada e Mobilidade Urbana, nos casos de Fornecimento dos Bens de Consumo - Materiais para Sinalização Viária (**Lotes 1,2,3,4,5,6 e 7**).

6.3. Sanções:

Definições conforme Setor Jurídico da SEFIN, ver edital.

6.4. Multa:

Definições conforme Setor Jurídico da SEFIN, ver edital.

6.5. Contrato e Empenho:

Definições conforme Setor Jurídico da SEFIN, ver edital.

7. Critérios de medição e de pagamento:

7.1. Forma de Pagamento:

O pagamento será efetua até o 5º dia útil do mês. A nota fiscal deverá ser encaminhada ao fiscal dos serviços ou ao fiscal do recebimento dos materiais que providenciará seu tramite interno para pagamento, destinando-a para a Secretaria de Finanças. Os dados bancários da contratada deverão constar na nota fiscal (se possível). Novamente, o número do empenho deverá constar na nota fiscal.

Para os Lotes 1,2,3,4,5,6 e 7 – Bens de Consumo – Materiais para sinalização iária:

O pagamento será efetua até o 5º dia útil do mês subsequente a entrega e após a conferência das especificações técnicas efetuada pelo fiscal responsável pelo recebimento desde que ocorra até o dia 20º dia do mês corrente. A nota fiscal deverá ser encaminhada ao fiscal responsável pelo recebimento dos materiais que providenciará seu tramite interno para pagamento, destinando-a para a Secretaria de Finanças. Os dados bancários da contratada deverão constar na nota fiscal (se possível). Novamente, o número do empenho deverá constar na nota fiscal.



PREFEITURA MUNICIPAL DE BENTO GONÇALVES
SECRETARIA MUNICIPAL DE GESTÃO INTEGRADA E MOBILIDADE URBANA.

Demais documentos e orientações exigidos pelo setor jurídico e contábil no edital.

8. Forma e critérios de seleção do fornecedor:

8.1. Forma de julgamento:

O critério de julgamento sendo o **MENOR PREÇO**.

A diferença do valor ofertado pela licitante para o lote deverá ser distribuída proporcionalmente entre os itens do lote.

8.2. Adjudicações do objeto:

A adjudicação será **POR LOTE**.

Quanto ao agrupamento dos itens por meio de lotes justifica-se em decorrência da interdependência executiva dos produtos, tornando técnica, administrativa e economicamente inviável o desmembramento da aquisição deles em itens individualizados. O fornecimento de materiais é dividido por tipo de fornecedor, objetivando a facilidade de gerenciamento, do fornecimento e a compatibilidade entre os materiais.

Cód. Lote: 1 - Placas para sinalização viária vertical.	
	677.321,88
Cód. Lote: 2 - Tintas à Base de Metilmetacrilato para sinalização viária.	
	462.432,50
Cód. Lote: 3 - Dispositivos Auxiliares - Tachas, Tachões e Cilindros Delimitadores.	
	397.101,00
Cód. Lote 4 - Defensas Metálicas	
	233.588,20
Cód. Lote 5 - Dispositivos de Segurança.	
	115.320,50
Cód. Lote: 6 - Plástico a Frio á base de resinas metacrílicas reativas.	
	49.216,62
Cód. Lote: 7 - Pórticos e Semi Pórticos	
	391.000,00
Total Todos os Lotes	



PREFEITURA MUNICIPAL DE BENTO GONÇALVES
SECRETARIA MUNICIPAL DE GESTÃO INTEGRADA E MOBILIDADE URBANA.

2.325.980,70

- 9. Estimativas do valor da contratação, acompanhadas dos preços unitários referenciais, das memórias de cálculo e dos documentos que lhe dão suporte, com os parâmetros utilizados para a obtenção dos preços e para os respectivos cálculos, que devem constar de documento separado e classificado;**

9.1.1. Descrição da estimativa de preços:

Num primeiro momento, houve a verificação na Tabela SINAPI e SICRO da existência de referência de valor. Na maioria dos itens, encontrou-se referências de valor somente na tabela SICRO, então ela fora utilizada, inclusive para as composições de custos.

Alguns itens não foram encontrados nas referidas tabelas então, realizou-se a cotação, em específico no caso das tintas à base de metilmetacrilato, cujo mapa da cotação realizada pela servidora Fatima Merlo fora anexado ao processo digital.

Outros itens, em especial os de segurança, tiveram seus valores obtidos em sites de busca e pesquisa na internet e suas cotações estão anexadas ao processo digital.

9.1.2. Descrição das fontes de pesquisa de preços.

9.1.2.1.1. Planilha de composição de custo:

A Planilha Orçamentária - Anexo I do Estudo Técnico Preliminar com Base no Termo de Referência do ano anterior será obrigatoriamente disponibilizada no processo licitatório e é parte integrante deste ETP TR, e é composta de: Planilha de Composição de Custos e Mapa de Cotações com o cálculo da Média ou Mediana para apuração do valor orçado e definido como limite máximo para aquisição.

Nela estão relacionados os materiais ou insumos com a descrição, ademais as especificações deste ETP fazem parte da sua pormenorização.

9.1.2.1.2. Quantitativo para cada item:

Conforme inciso II, do § 3º, do art. 2º, do Decreto Municipal 11768/2023 e conforme inciso II, do art. 82, da Lei 14133/21 que estipula a definição de quantidade mínima para compras de matérias, foram definidas as quantidades mínimas e máximas.

Como não se obteve, em consulta verbal ao setor de compras da SEGIMU, as quantidades para pedidos mínimos par que se atingisse



PREFEITURA MUNICIPAL DE BENTO GONÇALVES
SECRETARIA MUNICIPAL DE GESTÃO INTEGRADA E MOBILIDADE URBANA.

a economia em escala e em face as quantidades solicitadas do registro de preços anterior serem pequenas ao longo dos meses de sua vigência, adotou-se o seguinte critério para definição: Quantidade mínima – 10% das quantidades comprada no registro anterior e Quantidade Máxima – ajustando para mais ou para menos, ou ainda mantendo as quantidades do registro anterior. No caso das tintas, as quantidades foram dobradas devido a existência de 3 equipes de pintura e por ter sido utilizada toda a quantidade disponível do Registro de Preços anterior.

Utilizou-se do método indutivo que adota uma abordagem parte dos dados e avança para uma média ou padrão mais amplo, neste caso as quantidades anteriores para se chegar à quantidade definida. Ver Planilha Anexo I – Estudo Técnico Preliminar

9.1.2.1.3. Preço unitário para cada item:

Para os itens compostos que não existiam diretamente na Tabela SINAPI e SICRO, foram criadas composições, parte Integrante do Anexo I – ETP. Os itens individuais das composições foram obtidos das Tabelas SINAPI e SICRO.

Para os itens individuais que não existem nas referidas tabelas, foram realizadas cotações com o auxílio do setor de compras da SEGIMU e que seguem anexas ao processo digital que deu origem a esse processo de contratação.

A escolha dos fornecedores foi feita através de pesquisa na rede mundial de computadores, utilizando o nome do produto ou material pretendido e após a verificação de alguns catálogos das marcas dos fabricantes que apareceram na busca digital.

9.1.2.1.4. Preço global:

O valor total do registro de preços tem como base dois valores, o primeiro é destinado a quantidade mínima de aquisição, conforme Decreto Municipal, e o segundo com o valor total das quantidades definidas no registro de preços. Valor Total dos lotes para compra mínima é **RS 160.200,16** e o Valor Total dos lotes para as quantidades definidas é de **RS 2.325.980,70** conforme Planilha Orçamentária - ANEXO I deste ETP. Foram mantidos os valores do registro de preço anterior sem acréscimo de correção dos valores.

9.1.2.1.5. Composição de todos os custos unitários:

Para os itens compostos que não existiam diretamente na Tabela SINAPI e SICRO, foram criadas composições, parte Integrante do Anexo I – TR. Os itens individuais das composições foram obtidos das Tabelas SINAPI e SICRO.

Para os itens individuais que não existem nas referidas tabelas, foram realizadas cotações com o auxílio do setor de compras da SEGIMU. Composições disponibilizadas na Planilha Orçamentária.



PREFEITURA MUNICIPAL DE BENTO GONÇALVES
SECRETARIA MUNICIPAL DE GESTÃO INTEGRADA E MOBILIDADE URBANA.

9.1.2.1.6. Cronograma Fisco-Financeiro:

Por se tratar de Registro de Preços, dispensa-se a elaboração de Cronograma, uma vez que os materiais serão solicitados conforme conveniência e necessidade.

Os prazos para execução dos serviços estão definidos no subitem 5.2 deste ETP

10. Adequação orçamentária;

10.1. Dotação Orçamentária:

Conforme e-mail recebido pela responsável do Setor de Compras, a servidora Fátima Merlo, segue a rubrica das dotações que serão utilizadas.

Conforme orientação do Setor de Contabilidade da SEFIN, os saldos serão suplementados conforme a demanda pela aquisição dos serviços de matérias no Sistema de Registro de Preços, devido a gestão centralizada dos recursos pela SEFIN.

Red.	Nat.	Cód. Despesa	Descrição	Fonte	Desp. Atualizada	Empenhado	Liquidado	Pago	Slid. Pagar	Reservado	Slid. Empenhar
15.01.		15.452.0361.2255	MANUTENÇÃO DA MOBILIDADE URBANA E GESTÃO INTEGRADA.15000000		420.000,00	19.400,00	0,00	11.439,86	215.790,95	0,00	400.600,00
1882	O	15.01.15.452.0361.2255.3.3.90.30.00.00.	MATERIAL DE CONSUMO	15000000	120.000,00	0,00	0,00	0,00	0,00	0,00	120.000,00
1882	O	15.01.15.452.0361.2255.3.3.90.30.00.00.	MATERIAL DE CONSUMO	17520000	300.000,00	19.400,00	0,00	11.439,86	215.790,95	0,00	280.600,00
Totais					420.000,00	19.400,00	0,00	11.439,86	215.790,95	0,00	400.600,00

FONTE: Sistema Elotech Gestão Pública Unidade Responsável MUNICÍPIO DE BENTO GONCALVES

10/02/2026 - 17:00:29

11. Especificação da garantia exigida e das condições de manutenção e assistência técnica:

11.1.1. Garantia do Objeto:

Para o Lote 1 - Placas para sinalização viária vertical:

O vencedor do certame deverá garantir a integridade da refletância das **películas retro refletivas tipo III** pelo período de **10 (dez) anos** contados a partir da aceitação das placas.

O vencedor do certame deverá garantir a integridade da **galvanização dos tubos de aço** pelo período de **10 (dez) anos** contados a partir da aceitação das placas.

Para o Lote 2 - Tintas à Base de Metilmetacrilato para sinalização viária:

O fabricante das **tintas à base de metil metacrilato** deve fornecer uma garantia de **12 (doze) meses** contados a partir da data de aplicação do material



PREFEITURA MUNICIPAL DE BENTO GONÇALVES
SECRETARIA MUNICIPAL DE GESTÃO INTEGRADA E MOBILIDADE URBANA.

contra falta de aderência, baixo poder de cobertura ou qualquer alteração na integridade ou qualidade do filme de tinta

Para o Lote 6 - Plástico a Frio á base de resinas metacrílicas reativas:

O fabricante **do plástico a frio para demarcação viária** deve fornecer uma garantia de **2 (dois) anos** contados a partir da data de aplicação do material contra falta de aderência, baixo poder de cobertura ou qualquer alteração na integridade ou qualidade do filme de tinta

Para o Lote 7 - Pórticos e Semi Pórticos:

O vencedor do certame deverá garantir a integridade da **galvanização dos tubos de aço** pelo período de **10 (dez) anos** contados a partir da aceitação das **bandeiras Tipo I e Tipo II.**

12. Gestão

12.1.1.A gestão dos serviços ficará a cargo SEGIMU – Secretaria de Gestão Integrada e Mobilidade Urbana, visto que os recursos são dessa pasta.

Bento Gonçalves, quarta-feira, 11 de fevereiro de 2026.

X

Tobias Meneguzzo
Engenheiro Civil CREA RS 109.132

X

Secretario Diego Salini
SEGIMU - Sec de Gestão Int. e Mob. U...