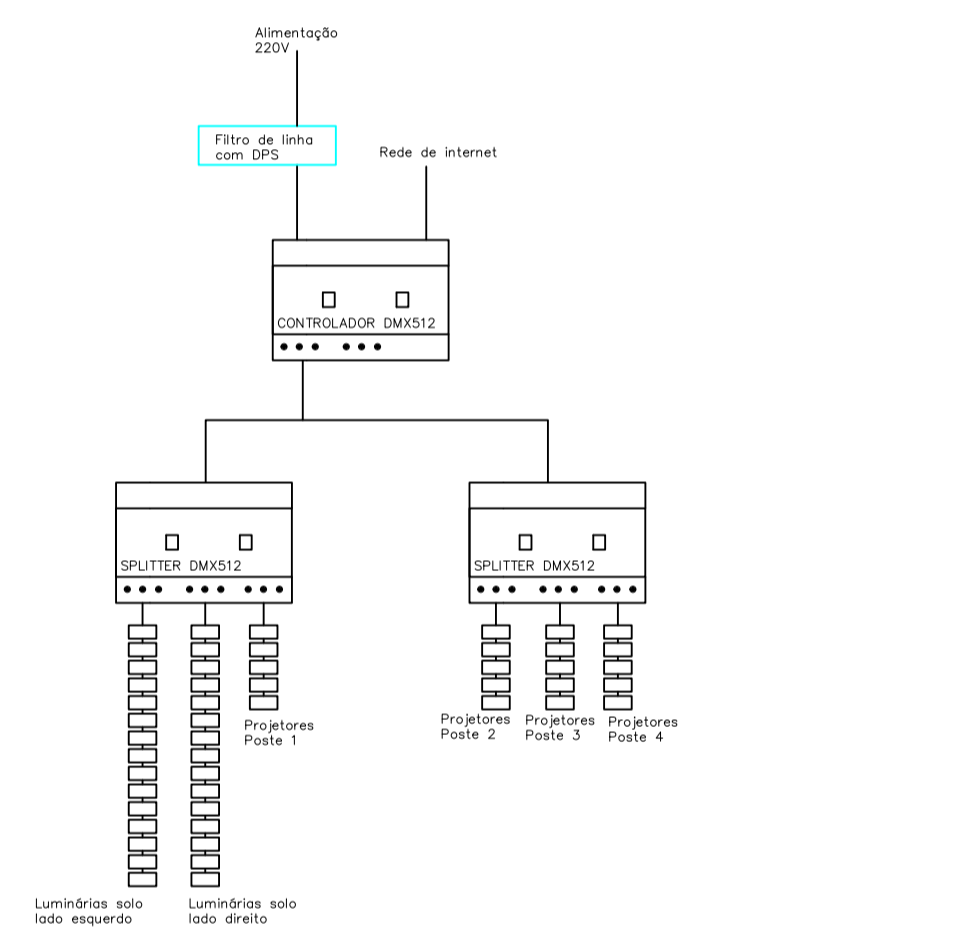


DETALHE A



ESQUEMA UNIFILAR DA REDE DMX
SERÁ ACEITO ALTERAÇÕES NESTE ESQUEMA
DESDE QUE SE TODAS AS SAÍDAS SEJAM LIGADAS NO SPLITTER
E AS SAÍDAS SEJAM ISOLADAS DA ENTRADA

PREFEITURA MUNICIPAL DE BENTO GONÇALVES administração 2025/2028	
obra: Reforma Iluminação Pipa Pórtico	data: Fevereiro 2026
endereço: Rua Nono Maso, Bairro Cidade Alta, Bento Gonçalves	escala:
assunto: Rede de controle DMX	prancha:
responsável projeto: Eng. Delton Picalo - CREA - RS176714	03
proprietário: Prefeitura Municipal de Bento Gonçalves	desenho: Delton