

SERVIÇO DE PLANEJAMENTO E ACOMPANHAMENTO DE CONTRATAÇÕES

CAPA DE EDITAL DE PREGÃO ELETRÔNICO Nº 09/2026

PROCS. SEI Nº 135.00002/2026-01 E 120.00004/2024-34.

CONTRATANTE: Câmara Municipal de Porto Alegre.

OBJETO: Aquisição de ferramentas, equipamentos, mobiliários de oficina e carrinhos de carga.

DESTINAÇÃO: Exclusiva para MEs e EPPs.

INÍCIO DE RECEBIMENTO DE PROPOSTAS: 09 horas do dia 31-03-2026.

LIMITE PARA RECEBIMENTO DE PROPOSTAS: 08 horas e 59 minutos do dia 13-04-2026.

ABERTURA DAS PROPOSTAS: 09 horas do dia 13-04-2026.

INÍCIO DA SESSÃO DE DISPUTA: 10 horas do dia 13-04-2026.

INTERVALO ENTRE LANCES QUAISQUER: 3 segundos.

INTERVALO ENTRE LANCES DA MESMA EMPRESA: 10 segundos.

DECRÉSCIMO MÍNIMO ENTRE LANCES: quanto ao Lote 01, R\$ 0,39 (trinta e nove centavos); quanto ao Lote 02, R\$ 0,14 (quatorze centavos); quanto ao Lote 03, R\$ 0,10 (dez centavos), quanto ao Lote 04, R\$ 0,06 (seis centavos); quanto ao Lote 05, R\$ 1,01 (um real e um centavo); quanto ao Lote 06, R\$ 0,12 (doze centavos); e quanto ao Lote 07, R\$ 0,15 (quinze centavos).

LOCAL: Endereço eletrônico www.pregaobanrisul.com.br

REFERÊNCIA DE TEMPO: Para todas as referências de tempo, será observado o horário de Brasília (DF).

PRAZO DE VALIDADE DA PROPOSTA: No mínimo, 60 (sessenta) dias.

CRITÉRIO DE JULGAMENTO: MENOR PREÇO.

CONDIÇÕES DE PAGAMENTO: Item 7 deste edital.

Município de Porto Alegre.



CÂMARA MUNICIPAL DE PORTO ALEGRE

SERVIÇO DE PLANEJAMENTO E ACOMPANHAMENTO DE CONTRATAÇÕES

EDITAL DE PREGÃO ELETRÔNICO Nº 09/2026

PROCS. SEI Nº 135.00002/2026-01 E 120.00004/2024-34.

O MUNICÍPIO DE PORTO ALEGRE, por intermédio da CÂMARA MUNICIPAL DE PORTO ALEGRE (CMPA), torna pública a abertura de licitação, na modalidade PREGÃO, na forma ELETRÔNICA, pelo critério de julgamento MENOR PREÇO, modo de disputa ABERTO, destinada à aquisição de ferramentas, equipamentos, mobiliários de oficina e

carrinhos de carga, para conhecimento das empresas interessadas, na forma da Lei Federal nº 14.133, de 1º de abril de 2021, e alterações posteriores, da Lei Complementar Federal nº 123, de 14 de dezembro de 2006, e alterações posteriores, regulamentada pelo Decreto Federal nº 8.538, de 6 de outubro de 2015, e alterações posteriores, adotados pela Resolução de Mesa nº 503, de 8 de dezembro de 2015, desta CMPA, e conforme a Resolução de Mesa nº 625, de 23 de fevereiro de 2024, tendo em vista o que consta dos **Procs. SEI nº 135.00002/2026-01 e 120.00004/2024-34** e observando o que segue:

CAPÍTULO 1

DO OBJETO

1.1 O objeto do presente pregão é a seleção da proposta mais vantajosa para a **aquisição de ferramentas, equipamentos, mobiliários de oficina e carrinhos de carga**, de acordo com os termos e as especificações deste Edital de Pregão Eletrônico e seus anexos.

CAPÍTULO 2

DAS CONDIÇÕES GERAIS PARA PARTICIPAÇÃO

2.1 Esta licitação é de participação **exclusiva** de MICROEMPRESAS (MEs) e EMPRESAS DE PEQUENO PORTE (EPPs), em atendimento ao disposto na Lei Complementar Federal nº 123, de 2006, e alterações posteriores.

2.1.1 Para usufruir do benefício, as empresas deverão declarar, conforme item III do Anexo 2 deste Edital de Pregão Eletrônico, que, no ano-calendário de realização da licitação, ainda não celebraram contratos com a Administração Pública cujos valores somados extrapolem a receita bruta máxima admitida para fins desse enquadramento.

2.2 Somente poderão participar desta licitação as pessoas jurídicas que pertençam ao ramo de atividade do objeto licitado, que estejam credenciadas junto à Subsecretaria da Administração Central de Licitações – Celic –, e que atendam a todas as exigências, inclusive quanto à documentação, conforme estabelecido neste Edital de Pregão Eletrônico.

2.3 A pessoa jurídica poderá participar deste certame em consórcio, observado o que segue:

2.3.1 comprovação de compromisso público ou particular de constituição de consórcio, subscrito pelos consorciados;

2.3.2 indicação da empresa líder do consórcio, que será responsável por sua representação perante a Administração;

2.3.3 admissão, para efeito de habilitação técnica, do somatório dos quantitativos de cada consorciado e, para efeito de habilitação econômico-financeira, do somatório dos valores de cada consorciado;

2.3.4 impedimento de a empresa consorciada participar, na mesma licitação, de mais de um consórcio ou de forma isolada;

2.3.5 responsabilidade solidária dos integrantes pelos atos praticados em consórcio, tanto na fase de licitação quanto na de execução do contrato;

2.3.6 em caso de licitante vencedora, promover, antes da celebração do contrato, a constituição e o registro do consórcio, nos termos do compromisso referido no subitem 2.3.1 deste item; e

2.3.7 na eventualidade de substituição de consorciado, essa deverá ser expressamente autorizada pela CMPA e condicionada à comprovação de que a nova empresa do consórcio possui, no mínimo, os mesmos quantitativos para efeito de habilitação técnica e os mesmos valores para efeito de qualificação econômico-financeira apresentados pela empresa substituída, para fins de habilitação do consórcio no processo licitatório que originou o contrato.

2.4 Os profissionais organizados sob a forma de cooperativa poderão participar deste certame, se:

2.4.1 a constituição e o funcionamento da cooperativa observarem as regras estabelecidas na legislação aplicável, em especial a [Lei nº 5.764, de 16 de dezembro de 1971](#), a [Lei nº 12.690, de 19 de julho de 2012](#), e a [Lei Complementar nº 130, de 17 de abril de 2009](#);

2.4.2 a cooperativa apresentar demonstrativo de atuação em regime cooperado, com repartição de receitas e despesas entre os cooperados;

2.4.3 qualquer cooperado, com igual qualificação, for capaz de executar o objeto contratado, vedado à Administração indicar nominalmente pessoas;

2.4.4 o objeto da licitação referir-se, em se tratando de cooperativas enquadradas na [Lei nº 12.690, de 19 de julho de 2012](#), a serviços especializados constantes do objeto social da cooperativa, a serem executados de forma complementar à sua atuação.

2.5 Estarão impedidas de participar da presente licitação, bem como de participar da execução de contrato, direta ou indiretamente, as pessoas físicas ou jurídicas:

2.5.1 autoras do anteprojeto, do projeto básico ou do projeto executivo, quando a licitação versar sobre obra, serviços ou fornecimento de bens a ele relacionados;

2.5.1.1 Equiparam-se aos autores do projeto as empresas integrantes do mesmo grupo econômico.

2.5.2 isoladamente ou em consórcio, responsáveis pela elaboração do projeto básico ou do projeto executivo, ou empresa da qual o autor do projeto seja dirigente, gerente, controlador, acionista ou detentor de mais de 5% (cinco por cento) do capital com direito a voto, responsável técnico ou subcontratado, quando a licitação versar sobre obra, serviços ou fornecimento de bens a ela necessários;

2.5.3 que se encontrem, ao tempo da licitação, impossibilitadas de participar de licitação em decorrência de sanção que lhe foi imposta;

2.5.3.1 O impedimento de que trata o subitem 2.5.3 deste item será também aplicado ao licitante que atue em substituição a outra pessoa, física ou jurídica, com o intuito de burlar a efetividade da sanção a ela aplicada, inclusive a sua controladora, controlada ou coligada, desde que devidamente comprovado o ilícito ou a utilização fraudulenta da personalidade jurídica do licitante.

2.5.4 que mantenham vínculo de natureza técnica, comercial, econômica, financeira, trabalhista ou civil com dirigente do órgão ou entidade contratante ou com agente público que desempenhe função na licitação ou atue na fiscalização ou na gestão do contrato, ou que deles seja cônjuge, companheiro ou parente em linha reta, colateral ou por afinidade, até o terceiro grau;

2.5.5 empresas controladoras, controladas ou coligadas, nos termos da [Lei Federal nº 6.404, de 15 de dezembro de 1976](#), e alterações posteriores, concorrendo entre si;

2.5.6 que, nos 5 (cinco) anos anteriores à divulgação do edital, tenham sido condenadas judicialmente, com trânsito em julgado, por exploração de trabalho infantil, por submissão de trabalhadores a condições análogas às de escravo ou por contratação de adolescentes nos casos vedados pela legislação trabalhista.

2.5.7 estrangeiras que não funcionem no País;

2.5.7.1 Excetuam-se à vedação referida no subitem 2.5.7 deste item as pessoas físicas ou jurídicas que apresentarem habilitação jurídica, técnica, fiscal, social e trabalhista e econômico-financeira equivalentes ao indicado nos dispositivos do Capítulo VI da Lei Federal nº 14.133, de 2021, e alterações posteriores, na forma de regulamento emitido pelo Poder Executivo Federal.

2.5.8 que tenham efetuado doação em dinheiro, ou bem estimável em dinheiro, para partido político ou campanha eleitoral de candidato a cargo eletivo há até 4 (quatro) anos, contados da data deste certame; ou

2.5.8.1 O disposto no subitem 2.5.8 da parte normativa deste Edital de Pregão Eletrônico aplicar-se-á somente às pessoas jurídicas, com base na Lei Federal nº 9.096, de 19 de setembro de 1995, e alterações posteriores.

2.5.9 que não se encaixem na condição de microempresas e empresas de pequeno porte ou sociedades cooperativas estabelecida no art. 34 da Lei Federal nº 11.488, de 15 de junho de 2007, e alterações posteriores.

2.6 Aplicam-se a esta licitação e, quando houver, ao contrato dessa decorrente as disposições constantes dos arts. 42 a 49 da Lei Complementar nº 123, de 2006, e alterações posteriores.

2.6.1 Excetuam-se ao disposto no item 2.6 deste capítulo os seguintes casos:

2.6.1.1 licitação para aquisição de bens ou contratação de serviços em geral, ao item cujo valor estimado seja superior à receita bruta máxima admitida para fins de enquadramento como empresa de pequeno porte;

2.6.1.2 contratação de obras e serviços de engenharia, às licitações cujo valor estimado for superior à receita bruta máxima admitida para fins de enquadramento como empresa de pequeno porte.

2.6.2 Nas contratações com prazo de vigência superior a 1 (um) ano, será considerado o valor anual do contrato na aplicação dos limites previstos no subitem 2.6.1 deste item.

2.7 O disposto no item 2.5 deste capítulo não impede a licitação ou a contratação de obra ou serviço que inclua como encargo do contratado a elaboração do projeto básico e do projeto executivo, nas contratações integradas, e do projeto executivo, nos demais regimes de execução.

2.8 Não será admitida a subcontratação total ou parcial da execução do objeto deste Pregão Eletrônico sem a prévia e formal autorização da CMPA.

2.8.1 Sem prejuízo do disposto no item 2.8 deste capítulo, será vedada a subcontratação de pessoa física ou jurídica, se aquela ou os dirigentes desta mantiverem vínculo de natureza técnica, comercial, econômica, financeira, trabalhista ou civil com dirigente do órgão ou entidade contratante ou com agente público que desempenhe função na licitação ou atue na fiscalização ou na gestão do contrato, ou se deles forem cônjuge, companheiro ou parente em linha reta, colateral, ou por afinidade, até o terceiro grau.

2.9 A fim de verificar as condições de participação previstas neste capítulo, o pregoeiro realizará consulta nas seguintes bases de dados:

2.9.1 Cadastro Nacional de Condenações Cíveis por Atos de Improbidade Administrativa, mantido pelo Conselho Nacional de Justiça (CNJ), no endereço eletrônico www.cnj.jus.br/improbidade_adm/consultar_requerido.php;

2.9.1.1 A consulta será realizada pelo CNPJ da pessoa jurídica e, cumulativamente, pelo CPF dos(s) sócio(s) majoritário(s), consoante dispõe o art. 12 da Lei nº 8.429/1992.

2.9.2 Cadastro Nacional das Empresas Inidôneas e Suspensas (CEIS), no link endereço: <https://portaldatransparencia.gov.br/sancoes/consulta?cadastro=1&ordenarPor=nomeSancionado&direcao=asc>;

2.9.3 Consulta ao Sistema Inabilitados e Inidôneos, mantido pelo Tribunal de Contas da União (TCU), no endereço: <https://certidoes-apf.apps.tcu.gov.br>.

2.10 Como requisito para participação neste Pregão Eletrônico, a licitante deverá efetuar as seguintes declarações, constantes do Anexo 2 deste Edital:

2.10.1 o objeto é novo – sem uso prévio – e está em perfeitas condições de uso;

2.10.2 pleno conhecimento e atendimento de todas as exigências de habilitação e de especificações técnicas previstas no Edital de Pregão Eletrônico, inclusive Anexos;

2.10.3 no ano-calendário de realização da licitação, ainda não celebraram contratos com a Administração Pública cujos valores somados extrapolem a receita bruta máxima admitida para fins de enquadramento como ME ou EPP;

2.10.4 suas propostas econômicas compreendem a integralidade dos custos para atendimento dos direitos trabalhistas assegurados na Constituição Federal, nas leis trabalhistas, nas normas infralegais, nas convenções coletivas de trabalho e nos termos de ajustamento de conduta vigentes na data de entrega das propostas;

2.10.5 não foi declarada inidônea ou impedida de licitar e contratar com o Poder Público, em qualquer de suas esferas;

2.10.6 não emprega menor de 18 (dezoito) anos em trabalho noturno, perigoso ou insalubre e não emprega menor de 16 (dezesesseis) anos, bem como comunicará à Câmara Municipal de Porto Alegre qualquer fato ou evento superveniente que altere a atual situação, ressalvado o menor, a partir de 14 (quatorze) anos, na condição de aprendiz, se for o caso;

2.10.7 nos últimos 4 (quatro) anos, não efetuou doação em dinheiro, ou bem estimável em dinheiro, para partido político ou campanha eleitoral de candidato a cargo eletivo, estando CIENTE de que, após a assinatura deste documento e durante a vigência do contrato, não poderá, igualmente, fazê-lo; e

2.10.8 cumpre as exigências de reserva de cargos previstas em lei e em outras normas específicas.

CAPÍTULO 3

DO CADASTRAMENTO

3.1 O cadastramento das licitantes dar-se-á pelas atribuições de chave de identificação e de senha pessoal e intransferível para acesso ao sistema, obtidos junto à Celic.

3.2 O cadastramento junto ao Portal de Compras Eletrônicas implica a responsabilidade legal da licitante ou de seu representante legal e a presunção de sua capacidade técnica para realização das transações inerentes ao Pregão Eletrônico.

3.3 O uso da senha de acesso pela licitante é de sua responsabilidade exclusiva, incluindo qualquer transação efetuada diretamente ou por seu representante, não cabendo à CMPA, à Celic, à Companhia de Processamento de Dados do Estado do Rio Grande do Sul (Procergs) ou ao Banco do Estado do Rio Grande do Sul S.A. (Banrisul) responsabilidade por eventuais danos causados por uso indevido da senha, ainda que por terceiros.

3.4 A perda da senha ou a quebra de sigilo deverão ser comunicadas imediatamente à Procergs para imediato bloqueio de acesso.

3.5 No caso de perda da senha, poderá ser solicitada nova senha na Celic, até as 17 (dezessete) horas do último dia útil anterior à data de abertura da sessão do Pregão Eletrônico.

CAPÍTULO 4

DA HABILITAÇÃO

4.1 São documentos necessários à **habilitação jurídica, fiscal, social e trabalhista** para participação neste Pregão Eletrônico:

4.1.1 CERTIFICADO DE REGISTRO CADASTRAL (CRC) emitido por qualquer órgão ou entidade da Administração Pública, dentro do seu prazo de validade, com classificação pertinente ao objeto desta licitação, no qual conste a validade dos documentos apresentados para sua emissão;

4.1.1.1 Caso algum dos documentos elencados no corpo do CRC esteja com prazo de validade expirado, a licitante deverá apresentar documento válido juntamente com o CRC, sendo que aqueles nos quais o prazo de validade não esteja mencionado serão considerados válidos por 30 (trinta) dias, contados da data da emissão, salvo disposição contrária de lei a respeito.

4.1.1.2 O CRC que não apresentar registro das Certidões Negativas Municipal, Estadual, Federal, da Dívida Ativa da União e de Débitos Trabalhistas (CNDT) deverá ser acompanhado das respectivas Certidões, comprovando a regularidade fiscal.

4.1.1.3 O Certificado que não apresentar prova de regularidade junto ao FGTS deverá ser acompanhado do respectivo Certificado de Regularidade do FGTS.

4.1.2 DECLARAÇÕES GERAIS, conforme Anexo 2 deste Edital de Pregão Eletrônico; e

4.1.3 CERTIDÃO (específica, de inteiro teor ou simplificada) de enquadramento como ME ou EPP, expedida pela Junta Comercial, caso a licitante se enquadre nessa condição.

4.2 Na falta do CRC, além dos documentos previstos nos subitens 4.1.2 e 4.1.3 deste Edital de Pregão Eletrônico, deverão ser apresentados os documentos a seguir arrolados, todos dentro do seu prazo de validade, comprovando a regularidade fiscal e trabalhista:

4.2.1 Prova de Regularidade junto ao FGTS;

4.2.2 Certidão Negativa de Débitos Estadual ou Certidão Positiva de Débitos Estadual com Efeitos de Negativa;

4.2.3 Certidão Negativa Municipal (tributos diversos) ou Certidão Positiva com Efeitos de Negativa;

4.2.3.1 Somente será aceita Certidão Negativa referente exclusivamente ao ISSQN, caso a empresa licitante apresente declaração de que não possui imóvel em seu nome.

4.2.4 Certidão Negativa de Débitos Unificada (INSS e Tributos Federais/DAU) ou Certidão Positiva de Débitos Unificada com Efeito de Negativa;

4.2.5 Certidão Negativa de Débitos Trabalhistas (CNDT) ou Certidão Positiva de Débitos Trabalhistas com Efeitos de Negativa.

4.3 As MEs e as EPPs deverão apresentar os documentos de habilitação, mesmo que esses apresentem alguma restrição relativa à regularidade fiscal e trabalhista, sob pena de desclassificação.

4.3.1 Havendo alguma restrição na comprovação da regularidade fiscal e trabalhista, será assegurado o prazo de 5 (cinco) dias úteis, cujo termo inicial corresponderá ao momento em que o proponente for declarado vencedor do certame, prorrogável por igual período, a critério da Administração, para regularização da documentação, para pagamento ou parcelamento do débito e para emissão de eventuais certidões negativas ou positivas com efeito de certidão negativa, devendo comprovar a respectiva condição por meio do sistema eletrônico.

4.3.2 A não regularização da documentação implicará decadência do direito à adjudicação, sem prejuízo da aplicação da multa de 5% (cinco por cento) sobre o valor adjudicado, sendo facultado à Administração convocar as licitantes remanescentes, na ordem de classificação, ou revogar a licitação.

4.4 Para fins de habilitação, o autor da melhor proposta deverá enviar, via sistema eletrônico, a documentação de habilitação, conforme subitens 4.1 e 4.5 deste Edital de Pregão Eletrônico, no prazo máximo de 120 (cento e vinte) minutos, contados do aceite do preço e da liberação para o envio dos documentos.

4.4.1 Os documentos de habilitação jurídica, fiscal, social e trabalhista da licitante devem estar vigentes no dia da abertura da sessão pública.

4.5 São documentos necessários à **habilitação econômico-financeira** para participação neste Pregão Eletrônico:

4.5.1 Certidão negativa de feitos sobre falência expedida pelo distribuidor da sede do licitante; e

4.5.2 Balanço Patrimonial, Demonstração do Resultado do Exercício e demais demonstrações contábeis dos 2 (dois) últimos exercícios sociais.

4.5.2.1 Os licitantes que utilizarem a Escrituração Contábil Digital (ECD), por meio do Sistema Público de Escrituração Digital (Sped) deverão apresentar, para fins de habilitação:

4.5.2.1.1 Recibo de entrega de livro digital;

4.5.2.1.2 Balanço Patrimonial;

4.5.2.1.3 Demonstração do Resultado do Exercício;

4.5.2.2 Os documentos referidos no item 4.5.2 limitar-se-ão ao último exercício no caso de a pessoa jurídica ter sido constituída há menos de 2 (dois) anos.

4.5.2.3 As empresas constituídas há menos de 1 (um) ano deverão apresentar o Balancete de Verificação referente aos últimos 2 (dois) meses anteriores à data da sessão pública de abertura das propostas.

4.5.2.4 As empresas constituídas há menos de 2 (dois) meses deverão apresentar o Balanço de Abertura.

4.5.2.5 Quando se tratar de sociedade anônima, o balanço deverá ser apresentado em publicação em jornal de grande circulação editado na localidade em que esteja situada a sede da companhia, observado o art. 289 da Lei Federal nº 6.404/76, ressalvada a hipótese das empresas enquadradas no art. 294 da referida lei, que poderão fazer a sua apresentação em publicação eletrônica, na forma do disposto na Portaria ME nº 12.071/2021 do Ministério da Economia e suas sucessivas alterações.

4.5.2.6 Para efeito de controle dos prazos e de validade da qualificação econômico-financeira, os Certificados de Registro Cadastral deverão apresentar a data de vencimento das referidas peças contábeis.

4.5.2.7 Os documentos de habilitação econômico-financeira da licitante devem estar vigentes no dia da abertura da sessão pública.

4.5.2.8 Nas compras para entrega imediata e, no caso de ME e EPP, também nas hipóteses de locação de materiais, as licitantes estão dispensadas da apresentação dos documentos referidos no item 4.5.2.

4.5.2.8.1 Considera-se entrega imediata o fornecimento realizado pela contratada em 1 (uma) única parcela e efetuado, no prazo máximo de 30 (trinta) dias, após o recebimento da nota de empenho ou da ordem de compra.

4.6 Para as compras para entrega futura e contratações de obras e serviços de até R\$ 1.000.000,00 (um milhão de reais), a verificação da situação econômico-financeira da licitante será realizada mediante o exame dos documentos referidos no item 4.5.2, com base nos seguintes indicadores:

4.6.1 Índice De Liquidez Corrente (LC);

4.6.2 Índice De Liquidez Geral (LG);

4.6.3 Solvência Geral (SG);

4.7 No caso do item 4.6, serão consideradas habilitadas as licitantes que apresentarem indicadores iguais ou superiores a, pelo menos, 2 (dois) dos 3 (três) estabelecidos no Anexo 3 deste Edital de Pregão Eletrônico.

4.8 Para as compras para entrega futura e contratações de obras e serviços cujo valor estimado seja superior a R\$ 1.000.000,00 (um milhão de reais), assim como para as contratações cujo objeto seja prestação de serviços com dedicação exclusiva de mão de obra, independentemente de seu valor, a verificação da situação econômico-financeira da licitante será realizada mediante o exame dos documentos referidos no item 4.5.2, sendo considerada habilitada aquelas que atenderem as seguintes condições:

4.8.1 Indicadores iguais ou superiores aos estabelecidos no Anexo 3 deste Edital de Pregão Eletrônico, sendo:

4.8.1.1 Índice de Liquidez Corrente (LC);

4.8.1.2 Índice de Liquidez Geral (LG);

4.8.1.3 Solvência Geral (SG).

4.8.2 Capital mínimo ou patrimônio líquido mínimo de 10% (dez por cento) do valor estimado da contratação.

4.9 Quando os índices constantes nos itens 4.6 e 4.8 não constarem nos documentos contábeis, deverá ser apresentada memória de cálculo acompanhada de declaração assinada por profissional habilitado da área contábil que ateste o atendimento pelo licitante dos índices econômicos previstos neste edital.

4.10 Nas contratações de serviços continuados comuns que não sejam de engenharia será também exigida a comprovação de Capital Circulante Líquido (CCL) ou Capital de Giro (Ativo Circulante - Passivo Circulante) de, no mínimo, 16,66% (dezesesseis inteiros e sessenta e seis centésimos por cento) do valor estimado da contratação.

4.11 No caso de empresas participando em consórcio, não se admite a possibilidade de somatório de índices de qualificação econômico-financeira das empresas consorciadas, mas, sim, o somatório de valores dos documentos contábeis das consorciadas para fins de cálculo da qualificação econômico-financeira do consórcio.

4.12 Para fins de apuração do valor estimado da licitação e verificação da situação econômico-financeira das empresas licitantes, considerar-se-á:

4.12.1 o valor total estimado do item ou do lote arrematado pela empresa, quando a licitação tiver mais de um item ou lote de itens em disputa;

4.12.2 o valor total estimado, no caso de contratações por prazo determinado;

4.12.3 o valor anual estimado, no caso de contratações para a prestação de serviços a serem executados de forma contínua.

CAPÍTULO 5

DO RECEBIMENTO DE PROPOSTAS

5.1 A licitante deverá cadastrar sua Proposta de Preços exclusivamente por meio do sistema eletrônico www.pregaobanrisul.com.br, até a data-limite prevista no item LIMITE PARA RECEBIMENTO DE PROPOSTAS, da capa deste Edital, quando então encerrar-se-á automaticamente a fase de recebimento de propostas.

5.1.1 Até a data-limite prevista no item LIMITE PARA RECEBIMENTO DE PROPOSTAS, da capa deste Edital, a licitante poderá retirar ou substituir a proposta cadastrada.

5.2 A licitante será responsável por todas as transações que forem efetuadas em seu nome no sistema eletrônico, assumindo como firmes e verdadeiros os seus lances e as suas propostas.

5.3 A apresentação da Proposta de Preços implicará a plena aceitação, por parte da proponente, das condições estabelecidas neste Edital de Pregão Eletrônico, inclusive em seus Anexos.

5.4 Apenas as licitantes que previamente manifestarem eletronicamente, em campo próprio do sistema eletrônico, o pleno conhecimento e o atendimento às exigências de habilitação previstas neste Edital de Pregão Eletrônico e que enviarem as Propostas de Preços poderão participar das fases subsequentes deste certame.

5.5 O não atendimento do item 5.4 deste Edital de Pregão Eletrônico ensejará a desclassificação da Proposta de Preços no sistema, com automático impedimento da participação na disputa.

5.6 A Proposta de Preços deverá consignar, expressamente, os preços unitário máximo aceito pela CMPA para o item (pré-preenchido pela CMPA), unitário e total do item e total do lote, em moeda nacional (R\$).

5.6.1 Nos preços, deverão estar contempladas quaisquer vantagens, abatimentos, impostos, taxas e contribuições sociais, obrigações trabalhistas, previdenciárias, fiscais e comerciais, que eventualmente incidam sobre a operação ou, ainda, toda e qualquer despesa que venha a incidir sobre o preço proposto.

5.6.2 O PREÇO TOTAL DO LOTE será considerado para a fase de lances.

5.6.3 A validade da Proposta será de, no mínimo, 60 (sessenta) dias, contados da data da sessão pública do Pregão Eletrônico.

5.6.3.1 Decorrido o prazo de validade das propostas, sem convocação para contratação, ficam as licitantes liberadas dos compromissos assumidos.

5.6.4 As propostas deverão atender, integralmente, ao Termo de Referência, Anexo 1 deste Edital de Pregão Eletrônico.

5.6.5 O Prazo para entrega do objeto será o especificado no Termo de Referência, Anexo 1 deste Edital de Pregão Eletrônico.

5.6.6 Não serão aceitos preços com mais de **2 (dois) dígitos** após a vírgula, sendo a proposta desclassificada quanto ao respectivo lote.

CAPÍTULO 6

DO PROCEDIMENTO LICITATÓRIO

6.1 No dia 13-04-2026, às 9h00min – horário de Brasília –, o pregoeiro abrirá a sessão pública do Pregão Eletrônico, por meio do endereço eletrônico www.pregaobanrisul.com.br, com a divulgação das Propostas de Preços recebidas, as quais deverão estar em perfeita consonância com seus respectivos Termos de Referências – Anexo 1 deste Edital.

6.2 Incumbirão às licitantes o acompanhamento das operações no sistema eletrônico durante a sessão pública do Pregão Eletrônico e a responsabilidade pelos ônus decorrentes da perda de negócios pela inobservância das mensagens emitidas pelo sistema ou em razão de desconexão.

6.3 As licitantes deverão manter a impessoalidade durante a disputa, não se identificando, sob pena de serem excluídas do certame pelo pregoeiro.

6.4 Será considerada aceitável a proposta que atenda a todos os termos deste Edital de Pregão Eletrônico e contenha preço compatível com os praticados no mercado.

6.5 Aberta a etapa competitiva, as licitantes deverão encaminhar seus eventuais lances exclusivamente por meio do provedor eletrônico (www.pregaobanrisul.com.br).

6.6 A licitante poderá, durante o horário fixado para recebimento de lances, oferecer lances sucessivos, com valores inferiores ao último por ela ofertado e registrado no sistema, permitindo classificar-se em posições intermediárias para o lote em disputa.

6.7 Não serão aceitos 2 (dois) ou mais lances de mesmo valor, prevalecendo o lance recebido e registrado em primeiro lugar pelo provedor.

6.8 Durante a sessão pública, as licitantes serão informadas, em tempo real, do valor do menor lance registrado que tenha sido apresentado pelas demais licitantes, vedada a identificação da detentora do lance, de acordo com o item 6.3 deste Edital de Pregão Eletrônico.

6.9 A etapa de lances da sessão pública durará 10 (dez) minutos e, após isso, havendo lance ofertado nos últimos 2 (dois) minutos, será prorrogada automaticamente pelo sistema por período de 2 (dois) minutos ou, do contrário, será encerrada automaticamente.

6.9.1 A prorrogação automática de que trata o item 6.9 deste capítulo ocorrerá sucessivamente, sempre que houver novo lance enviado no período de prorrogação em curso, inclusive quando se tratar de lance intermediário, e, não havendo novo lance no período de prorrogação em curso, encerrar-se-á automaticamente.

6.9.2 Encerrada a etapa de lances da sessão pública sem prorrogação automática pelo sistema, o pregoeiro poderá, assessorado pela equipe de apoio, justificadamente, admitir o reinício da etapa de envio de lances, em prol da consecução do melhor preço.

6.10 A sessão pública do Pregão Eletrônico só estará concluída após declarada(s) a(s) melhor(es) classificada(s) no(s) lote(s) do certame e encerrado o prazo para manifestação de intenção de interposição de recurso, cabendo às licitantes manter-se conectadas ao sistema até o final dessa etapa.

6.11 Encerrada a etapa de lances, o pregoeiro poderá encaminhar, pelo sistema eletrônico, contraproposta diretamente à licitante que tenha apresentado o lance de menor valor, para que seja obtido preço melhor e, assim, decida sobre sua aceitação.

6.12 Em havendo desconexão entre o pregoeiro e as demais licitantes por tempo superior a 10 (dez) minutos, a sessão pública será suspensa e terá reinício somente após comunicação expressa às participantes.

6.13 Caso haja desconexão do sistema para o pregoeiro na etapa de lances e o sistema permaneça acessível às licitantes para recepção dos lances, os atos até então praticados serão considerados válidos quando possível a retomada do certame pelo pregoeiro.

6.14 O pregoeiro poderá suspender, cancelar ou reabrir a sessão pública a qualquer momento.

6.15 Após o encerramento da disputa e o aceite do lance vencedor, a licitante deverá enviar, no prazo máximo de 60 (sessenta) minutos, via sistema eletrônico, a Proposta Final, juntamente com catálogo do bem cotado.

6.16 Será desclassificada a proposta que:

6.16.1 contiver vícios insanáveis;

6.16.2 não obedecer às especificações técnicas contidas no Termo de Referência;

6.16.3 apresentar preços inexequíveis ou permanecerem acima do preço máximo definido para a contratação;

6.16.4 não tiver sua exequibilidade demonstrada, quando exigido pela Administração;

6.16.5 apresentar desconformidade com quaisquer outras exigências deste Edital ou seus anexos, desde que insanável.

6.17 Em contratação envolvendo objeto de engenharia, além das disposições acima, a análise de exequibilidade e sobrepreço considerará o seguinte:

6.17.1 Nos regimes de execução por tarefa, empreitada por preço global ou empreitada integral, semi-integrada ou integrada, a caracterização do sobrepreço se dará pela superação do valor global estimado;

6.17.2 No regime de empreitada por preço unitário, a caracterização do sobrepreço se dará pela superação do valor global estimado e pela superação de custo unitário tido como relevante, conforme planilha anexa ao edital;

6.17.3 Caso, nas hipóteses previstas no subitem 6.17.1, uma parte do objeto esteja sujeita ao regime de empreitada por preço unitário, aplicar-se-á o disposto no subitem 6.17.2 em relação a essa parcela.

6.17.4 Serão consideradas inexequíveis as propostas cujos valores forem inferiores a 75% (setenta e cinco por cento) do valor orçado pela Administração, independentemente do regime de execução;

6.17.5 Será exigida garantia adicional do licitante vencedor cuja proposta for inferior a 85% (oitenta e cinco por cento) do valor orçado pela Administração, equivalente à diferença entre este último e o valor da proposta, sem prejuízo das demais garantias exigíveis.

6.18 Caso o custo global estimado do objeto licitado tenha sido decomposto em seus respectivos custos unitários por

meio de Planilha de Custos e Formação de Preços elaborada pela Administração, o licitante classificado em primeiro lugar será convocado para apresentar Planilha por ele elaborada, com os respectivos valores adequados ao valor final da sua proposta, sob pena de não aceitação da proposta.

6.18.1 Em se tratando de objeto de engenharia, o licitante vencedor será convocado a apresentar à Administração, por meio eletrônico, as planilhas com indicação dos quantitativos e dos custos unitários, seguindo o modelo elaborado pela Administração, bem como com detalhamento das Bonificações e Despesas Indiretas (BDI) e dos Encargos Sociais (ES), com os respectivos valores adequados ao valor final da proposta vencedora, admitida a utilização dos preços unitários, no caso de empreitada por preço global, empreitada integral, contratação semi-integrada e contratação integrada, exclusivamente para eventuais adequações indispensáveis no cronograma físico-financeiro e para balizar excepcional aditamento posterior do contrato.

6.19 Em caso de exigência de amostras ou catálogo, o prazo de entrega e demais orientações seguem conforme o especificado no Termo de Referência, Anexo 1 deste Edital de Pregão Eletrônico.

6.20 Havendo dúvida sobre a veracidade de documentação de habilitação ou originais da proposta, e não estando esses assinados eletronicamente, o pregoeiro poderá solicitar à licitante sua entrega em meio físico, à Seção de Instrumentalização e Pesquisa (SIPE), da CMPA – sita na Avenida Loureiro da Silva, 255, sala 131, Bairro Centro Histórico, Município de Porto Alegre, RS, CEP 90013-901 –, até 2 (dois) dias úteis após o encerramento do prazo para envio da documentação de habilitação via Sistema Eletrônico – indicado no item 4.4 deste Edital de Pregão Eletrônico.

6.20.1 A documentação entregue em meio físico deverá estar devidamente assinada pelo representante legal da licitante.

6.21 O não atendimento de quaisquer dos prazos estabelecidos nos subitens 6.15, 6.19 e 6.20 deste Edital de Pregão Eletrônico ou daqueles fixados diretamente pelo pregoeiro durante o certame implicará a desclassificação ou a inabilitação da licitante, conforme o caso.

6.22 Em sendo habilitada, a licitante será considerada vencedora.

CAPÍTULO 7

DAS CONDIÇÕES DE PAGAMENTO

7.1 A nota fiscal relativa ao objeto contratado deverá ser emitida por estabelecimento com mesmo CNPJ da empresa vencedora do certame.

7.1.1 Em caso de a execução contratual não ocorrer por meio da empresa vencedora do certame, mas a essa pertencente, o pagamento será efetuado ao estabelecimento cujo CNPJ tenha executado o contrato ou determinada prestação continuada, desde que a regularidade fiscal desse possa ser igualmente certificada em tantas quantas forem suas etapas de execução.

7.2 O pagamento será efetuado em até 10 (dez) dias úteis após o recebimento definitivo dos produtos, devidamente atestados pelo fiscal do contrato por parte da contratante, e o efetivo recebimento da nota fiscal ou fatura, conforme disposições da Lei Federal nº 14.133, de 2021, e alterações posteriores.

7.3 Para o caso de faturas incorretas, a CMPA terá o prazo de 5 (cinco) dias úteis para devolução à licitante vencedora, passando a contar novo prazo de pagamento de 10 (dez) dias úteis, contados da entrega do novo documento de pagamento.

7.4 Não serão considerados, para efeitos de correção, atrasos e outros fatos de responsabilidade da licitante vencedora que importem o prolongamento dos prazos previstos neste Edital de Pregão Eletrônico e oferecidos nas propostas.

7.5 A CMPA procederá à retenção de tributos porventura incidentes sobre a prestação de serviços objeto da contratação (INSS, ISS, IRF etc.) nos termos da legislação em vigor, obrigando-se a licitante vencedora a discriminar, na nota fiscal ou fatura, o valor correspondente a tais tributos.

CAPÍTULO 8

DO CONTROLE E DAS ALTERAÇÕES DE PREÇOS

8.1 No caso de compras, obras e serviços em geral, os preços serão reajustados de ofício pela contratante após cada interregno de 1 (um) ano, tendo como data-base **a referenciada no Anexo 1 deste Edital de Pregão Eletrônico**, mediante a aplicação do Índice Nacional de Preços ao Consumidor Amplo (IPCA) ou por outro indicador que venha a substituí-lo, exclusivamente para as obrigações iniciadas e concluídas após a ocorrência da anualidade.

8.2. No caso de serviços contínuos com regime de dedicação exclusiva ou predominância de mão de obra, os preços estarão sujeitos à repactuação na forma estabelecida em contrato.

CAPÍTULO 9

DAS SANÇÕES ADMINISTRATIVAS

9.1 Será responsabilizada administrativamente a licitante que incorrer em qualquer das seguintes infrações, com base na [Lei nº 14.133, de 2021](#).

9.1.1 der causa à inexecução parcial do contrato;

9.1.2 der causa à inexecução parcial do contrato que cause grave dano à Administração ou ao funcionamento dos serviços públicos ou ao interesse coletivo;

9.1.3 der causa à inexecução total do contrato;

9.1.4 deixar de entregar a documentação exigida para o certame;

9.1.5 não manter a proposta, salvo em decorrência de fato superveniente devidamente justificado;

9.1.6 não celebrar o contrato ou não entregar a documentação exigida para a contratação, quando convocado dentro do prazo de validade de sua proposta;

9.1.7 ensejar o retardamento da execução ou da entrega do objeto da licitação sem motivo justificado;

9.1.8 apresentar declaração ou documentação falsa exigida para o certame ou prestar declaração falsa durante a licitação ou a execução do contrato;

9.1.9 fraudar a licitação ou praticar ato fraudulento na execução do contrato;

9.1.10 comportar-se de modo inidôneo ou cometer fraude de qualquer natureza;

9.1.11 praticar atos ilícitos com vistas a frustrar os objetivos da licitação; ou

9.1.12 praticar ato lesivo previsto no [art. 5º da Lei nº 12.846, de 1º de agosto de 2013](#).

9.2 Por cometimento de infração elencada no item 9.1 deste capítulo, aplicar-se-ão à licitante infratora as sanções que seguem:

9.2.1 advertência, nos casos descritos no subitem 9.1.1 deste item, sempre que não se justificar a imposição de penalidade mais grave;

9.2.2 impedimento de licitar e contratar, em caso descrito em qualquer dos subitens 9.1.2, 9.1.3, 9.1.4, 9.1.5., 9.1.6, ou 9.1.7, sempre que não se justificar a imposição de penalidade mais grave, impedindo o responsável de licitar ou contratar no âmbito da Administração Pública direta e indireta do Município, pelo prazo máximo de 3 (três) anos.;

9.2.3 declaração de inidoneidade para licitar e contratar, em caso descrito em qualquer dos subitens 9.1.8, 9.1.9, 9.1.10, 9.1.11 ou 9.1.12 deste item, ou nos casos do item 9.2.2, quando justificar a imposição de penalidade mais grave, impedindo o responsável de licitar ou contratar no âmbito da Administração Pública direta e indireta de todos os entes federativos, pelo prazo mínimo de 3 (três) anos e máximo de 6 (seis) anos;

9.2.4 multa:

9.2.4.1 para execução do serviço com prazo em horas:

9.2.4.1.1 moratória de até 0,1% (um décimo por cento) por hora de atraso na execução do serviço, calculada sobre o valor total da contratação, limitada a 24 (vinte e quatro) horas de atraso;

9.2.4.1.2 caso o atraso seja superior a 24 (vinte e quatro) horas, além da multa prevista no item anterior, será aplicada multa diária de até 1% (um por cento), calculada sobre o valor total da contratação;

9.2.4.1.3 se o atraso for superior a 2 (dois) dias, será considerada inexecução da obrigação, aplicando-se a multa compensatória prevista nos itens 9.2.4.2.3 e 9.2.4.2.4, conforme o caso, sem prejuízo da multa de mora.

9.2.4.2 para o inadimplemento das demais obrigações:

9.2.4.2.1 moratória de até 0,5% (cinco décimos por cento) por dia de atraso injustificado, calculada sobre o valor da parcela inadimplida, até o limite de 15 (quinze) dias de atraso;

9.2.4.2.2 caso o atraso seja superior a 15 (quinze) dias, será considerada inexecução da obrigação, aplicando-se a multa compensatória prevista nos itens 9.2.4.2.3 e 9.2.4.2.4, conforme o caso, sem prejuízo da multa de mora;

9.2.4.2.3 compensatória de até 10% (dez por cento) sobre o valor total da contratação, no caso de inexecução parcial do objeto;

9.2.4.2.4 compensatória de até 30% (trinta por cento) sobre o valor total da contratação, no caso de inexecução total do objeto.

9.3 A aplicação das sanções previstas neste Edital não exclui, em hipótese alguma, a obrigação de reparação integral do dano causado à CMPA.

9.4 Todas as sanções previstas neste capítulo poderão ser aplicadas cumulativamente com a multa.

9.5 A multa dobrará em cada caso de reincidência, não podendo ultrapassar a 30% (trinta por cento) do valor do contrato atualizado, sem prejuízo da cobrança de perdas e danos de qualquer valor que venham a ser causados ao erário ou de rescisão, ou de ambos.

9.6 O valor das multas aplicadas deverá ser recolhido no prazo de 10 (dez) dias úteis, contados da data da notificação, ou, em não havendo o recolhimento ou o depósito, automaticamente descontado do pagamento a que a licitante vencedora fizer jus.

9.7 Se a multa aplicada e as indenizações cabíveis forem superiores ao valor do pagamento eventualmente devido pelo CMPA ao Contratado, além da perda desse valor, a diferença será descontada de futuro pagamento ou da garantia prestada, ou será cobrada judicialmente.

9.8 Previamente ao encaminhamento à inscrição em dívida ativa, a multa poderá ser recolhida administrativamente no prazo máximo de 10 (dez) dias, a contar da data do recebimento da comunicação enviada pela autoridade competente.

9.9 A aplicação das sanções realizar-se-á em processo administrativo que assegure o contraditório e a ampla defesa à

CONTRATADA, observando-se o procedimento previsto no caput e parágrafos do [art. 158 da Lei nº 14.133, de 2021](#), para as penalidades de impedimento de licitar e contratar e de declaração de inidoneidade para licitar ou contratar.

9.10 A licitante vencedora que, quando convocada, não assinar o contrato ou não aceitar ou retirar o instrumento equivalente no prazo e nas condições estabelecidos ficará sujeita à multa de 10% (dez por cento) sobre o valor adjudicado para o fornecimento objeto da presente licitação, podendo a CMPA convocar as licitantes remanescentes, respeitada a ordem de classificação.

CAPÍTULO 10

DOS PEDIDOS DE ESCLARECIMENTO E DAS IMPUGNAÇÕES AO EDITAL DE PREGÃO ELETRÔNICO

10.1 Qualquer pessoa é parte legítima para impugnar este Edital de Pregão Eletrônico por irregularidade na aplicação da Lei Federal nº 14.133, de 2021, e alterações posteriores, ou para solicitar esclarecimento sobre os seus termos, devendo protocolar o pedido de forma eletrônica, apontando as falhas e as irregularidades que o viciaram, até 3 (três) dias úteis antes da data de abertura do certame, remetendo *e-mail* endereçado a pregao@camarapoa.rs.gov.br.

10.1.1 O *e-mail* referente ao pedido de impugnação deve conter a identificação da pessoa jurídica ou pessoa física, com CNPJ ou CPF, para fins de registro no Portal Licitacon - Sistema Licitações e Contratos do Tribunal de Contas do Estado.

10.1.1.1 Em caso de o pedido de impugnação ocorrer por meio de procurador, também deverão ser juntadas a respectiva procuração e cópia de seu documento de identificação.

10.1.2 Os questionamentos recebidos e as respectivas respostas encontrar-se-ão à disposição dos interessados no *site* www.pregaobanrisul.com.br.

10.1.3 A resposta à impugnação ou ao pedido de esclarecimento será divulgada no *site* www.pregaobanrisul.com.br no prazo de até 3 (três) dias úteis, limitado ao último dia útil anterior à data da abertura do certame.

10.2 Acolhida a impugnação contra o ato convocatório, será definida e publicada nova data para realização do certame sempre que a alteração comprometa a formulação das propostas.

CAPÍTULO 11

DOS RECURSOS

11.1 Dos atos da Administração decorrentes da aplicação deste Edital, cabem, nos termos da Lei Federal nº 14.133, de 2021, e alterações posteriores:

11.1.1 recurso, no prazo de 3 (três) dias úteis, contado da data de intimação ou de lavratura da ata, em face de:

11.1.1.1 julgamento das propostas;

11.1.1.2 ato de habilitação ou inabilitação de licitante;

11.1.1.3 anulação ou revogação da licitação;

11.1.2 pedido de reconsideração, no prazo de 3 (três) dias úteis, contado da data de intimação, relativamente a ato do qual não caiba recurso hierárquico.

11.2 Quanto ao recurso apresentado em virtude do disposto nos subitens 11.1.1.1 e 11.1.1.2 do item 11.1 deste capítulo, serão observadas as seguintes disposições:

11.2.1 a intenção de recorrer deverá ser manifestada imediatamente, sob pena de preclusão, e o prazo para apresentação das razões recursais previsto no subitem 11.1.1 do item 11.1 deste capítulo será iniciado na data de intimação ou de lavratura da ata de habilitação ou inabilitação ou, na hipótese de adoção da inversão de fases prevista no [§ 1º do art. 17 da Lei Federal nº 14.133, de 2021](#), e alterações posteriores, da ata de julgamento;

11.2.2 a apreciação dar-se-á em fase única.

11.3 O recurso de que trata subitem 11.1.1 do item 11.1 deste capítulo será dirigido à autoridade que tiver editado o ato ou proferido a decisão recorrida, que, se não reconsiderar o ato ou a decisão no prazo de 3 (três) dias úteis, encaminhará o recurso com a sua motivação à autoridade superior, a qual deverá proferir sua decisão no prazo máximo de 10 (dez) dias úteis, contado do recebimento dos autos.

11.4 O acolhimento do recurso implicará invalidação apenas de ato insuscetível de aproveitamento.

11.5 O prazo para apresentação de contrarrazões será o mesmo do recurso e terá início na data de intimação pessoal ou de divulgação da interposição do recurso.

11.6 Será assegurado ao licitante vista dos elementos indispensáveis à defesa de seus interesses.

11.7 Da aplicação das sanções previstas nos subitens 9.2.1, 9.2.2. e 9.2.4 do item 9.2 do capítulo 9 deste Edital de Pregão Eletrônico caberá recurso no prazo de 15 (quinze) dias úteis, contado da data da intimação.

11.8 Da aplicação da sanção prevista no subitem 9.2.3 do item 9.2 do capítulo 9 deste Edital de Pregão Eletrônico caberá apenas pedido de reconsideração, que deverá ser apresentado no prazo de 15 (quinze) dias úteis, contado da data da intimação, e decidido no prazo máximo de 20 (vinte) dias úteis, contado do seu recebimento.

11.9 O recurso e o pedido de reconsideração terão efeito suspensivo do ato ou da decisão recorrida até que sobrevenha decisão final da autoridade competente.

CAPÍTULO 12

DAS DISPOSIÇÕES GERAIS

12.1 A apresentação de impugnação, recurso ou contrarrazões após os prazos estipulados nos capítulos 10 e 11 deste Edital de Pregão Eletrônico ou por via diversa do estabelecido neste Edital receberá tratamento de mera informação.

12.2 O inteiro teor dos **Procs. SEI nº 135.00002/2026-01 e 120.00004/2024-34** poderá ser disponibilizado aos interessados, mediante solicitação formal, a ser encaminhada ao *e-mail* pregao@camarapoa.rs.gov.br.

12.3 Nenhuma indenização será devida à licitante pela apresentação de documentação ou proposta relativa a esta licitação.

12.4 As licitantes são responsáveis pela fidelidade e pela legitimidade das informações e dos documentos apresentados em qualquer fase da licitação, inclusive na preparação e na apresentação das propostas.

12.5 O desatendimento de exigências formais não essenciais não importará o afastamento da licitante, desde que sejam possíveis a aferição de sua qualificação e a exata compreensão da sua proposta.

12.6 As normas que disciplinam este Pregão Eletrônico serão sempre interpretadas em favor da ampliação da disputa entre as licitantes, desde que não comprometam o interesse da Administração, a finalidade e a segurança da contratação.

12.7 As decisões referentes a este processo licitatório poderão ser comunicadas às licitantes por qualquer meio de comunicação que comprove o recebimento ou, ainda, mediante publicação no Diário Oficial Eletrônico de Porto Alegre – DOPA-e.

12.8 É facultado ao pregoeiro, ou à autoridade a esse superior, em qualquer fase da licitação, promover diligências com vista a esclarecer ou a complementar a instrução do processo.

12.9 A participação nesta licitação implica aceitação de todos os termos deste Edital de Pregão Eletrônico.

12.10 A apresentação da proposta será a evidência de que a licitante examinou e aceitou completamente as normas desta licitação e de que obteve da CMPA todos os esclarecimentos satisfatórios à sua confecção, inclusive referente às normas, às instruções e aos regulamentos necessários.

12.11 Integram este Edital de Pregão Eletrônico:

12.11.1 Anexo 1 – Termo de Referência –;

12.11.2 Anexo 2 – Declarações Gerais –; e

12.11.3 Anexo 3 – Indicadores para Comprovação de Qualificação Econômico-Financeira.

Município de Porto Alegre.



CÂMARA MUNICIPAL DE PORTO ALEGRE

SERVIÇO DE PLANEJAMENTO E ACOMPANHAMENTO DE CONTRATAÇÕES

EDITAL DE PREGÃO ELETRÔNICO Nº 09/2026

PROCS. SEI Nº 135.00002/2026-01 E 120.00004/2024-34.

ANEXO 1

TERMO DE REFERÊNCIA

Data: 13 de abril de 2026.

Início da Sessão de Disputa: 10 horas.

Local: endereço eletrônico www.pregaobanrisul.com.br

I – Objeto

Aquisição de ferramentas, equipamentos, mobiliários de oficina e carrinhos de carga.

II – Justificativa

a) quanto aos Lotes 01, 02, 03 e 04:

A Unidade de Telefonia e Elétrica (Unitel) tem uma oficina que é utilizada tanto pela fiscalização, como pelos estagiários para reparo de equipamentos elétricos, como também pelas terceirizadas de climatização e elétrica. Esta sala também será o depósito de material elétrico e de peças e equipamentos de climatização. Como o mobiliário existente foi totalmente afetado pela enchente, vislumbrou-se a necessidade de aquisição de mobiliário específico para melhor organização dos materiais e insumos. A marcenaria da Seção de Obras e Manutenção (SOM) também foi afetada pelas águas e necessita de aquisição de mobiliário de oficina para organização dos materiais.

b) quanto aos Lotes 05, 06 e 07:

A presente demanda visa a aquisição de carrinhos de transporte para o Setor de Portaria. A necessidade decorre da obsolescência dos equipamentos atuais e, primordialmente, dos danos causados pela enchente de maio de 2024, que atingiu o pavimento térreo, tornando os equipamentos anteriores inservíveis ou inseguros.

III – Dotação Orçamentária

CG 4.4.90.52.42 – MOBILIÁRIO EM GERAL, subação 2001, complemento 0001 – **Lotes 01, 02 e 03;**

CG 4.4.90.52.34 – MÁQUINAS, UTENSÍLIOS E ESQUIPAMENTOS DIVERSOS, subação 2001, complemento 0001 – **Lote 04 - Item 01;**

CG 3.3.90.30.42 – FERRAMENTAS, subação 2001, complemento 0001 – **Lote 04 - Item 02;**

CG 4.4.90.52.48 - VEÍCULOS DIVERSOS, subação 2001, complemento 0002 - **Lotes 05, 06 e 07.**

IV – Famílias (códigos para efeitos de publicidade do Edital de Pregão Eletrônico):

a) quanto ao **Lote 01**, 0320;

b) quanto ao **Lote 02**, 0320;

c) quanto ao **Lote 03**, 0320;

d) quanto ao **Lote 04**, 0440, 0445.

e) quanto aos **Lote 05**, 0565

f) quanto aos **Lote 06**, 0565

g) quanto aos **Lote 07**, 0565

V – Validade da Proposta: _____ (_____) dias [no mínimo, 60 (sessenta) dias], contados a partir da data da sessão pública do Pregão Eletrônico, conforme subitem 5.6.3 deste Edital de Pregão Eletrônico.

VI – Registro dos Lances

Os lances deverão ser registrados levando-se em consideração o PREÇO TOTAL DO LOTE.

VII – Catálogo

A licitante melhor classificada no respectivo lote deverá enviar, à Câmara Municipal de Porto Alegre, o catálogo do item cotado, para que se possa comparar o produto a ser ofertado com as especificações solicitadas neste Edital de Pregão Eletrônico, diminuindo-se, com isso, a possibilidade de entrega de produtos que não atendam ao especificado. Tal documento deve ser inserido no Sistema do Pregão Banrisul – *site* www.pregaobanrisul.com.br –, juntamente com a Proposta Final, no prazo máximo de 60 (sessenta) minutos, após o encerramento da disputa e o aceite do lance vencedor.

Não serão permitidos ajustes no catálogo, e caso esteja em desacordo com as especificações, a empresa será desclassificada no respectivo lote.

VIII – Entrega dos Bens

O objeto deste Edital de Pregão Eletrônico deverá ser entregue pela contratada à Câmara Municipal de Porto Alegre (CMPA) – sita na Avenida Loureiro da Silva, 255, Bairro Centro Histórico, Município de Porto Alegre, RS, CEP 90013-901.

A entrega dos itens deve ocorrer, nos locais abaixo, de segundas a quintas-feiras, das 9h às 11h30min e das 13h30min às 16h, e nas sextas-feiras, 9h às 11h30min e das 13h30min às 15h, sendo necessário agendar previamente com a fiscalização:

- Quanto aos lotes 01, 02, 03 e 04, entrega na Unidade de Telefonia e Elétrica (Unitel - Sala 129), podendo ser agendada por meio dos contatos Lucas Souza Parrode de Godoy e Jonathan Sergio de Castro Gonçalves, pelos telefones: (51) 3220-4101, (51) 3220-4191 e (51) 3220-4399;
- Quanto aos lotes 05, 06 e 07, entrega no Setor de Portaria (Sala 126), podendo ser agendada por meio do contato Everton Doninelli Pereira, pelo telefone: (51) 3220-4170.

A entrega dos itens deve ser feita em até 20 (vinte) dias úteis, contados do recebimento da nota de empenho.

Os fornecedores deverão entregar os bens conforme as especificações contidas neste Edital de Pregão Eletrônico, sem custos à CMPA.


O valor do transporte e entrega deve estar incluído na proposta.

Os bens devem ser entregues montados.

No caso de serem entregues bens com especificações diferentes do solicitado, o fornecedor deverá substituí-los no prazo de 7 (sete) dias úteis, a contar da notificação à empresa.

LOTE 01 – PROC. SEI Nº 135.00002/2026-01.

Estante gaveteiro organizador.

Objeto	Quantitativo	Preço unitário máximo aceito pela CMPA para o item (em R\$)	Preço unitário do item (em R\$)	Preço total do item (em R\$)
<p>Item 1: Armário gaveteiro organizador.</p> <p>Especificações Gerais:</p> <ol style="list-style-type: none"> 1000mm x 1500mm x 185mm (Largura x Altura x Profundidade); Estrutura em aço, com 108 gavetas número 3, empilháveis (preta/azul); Pintura eletrostática a pó; Carga máxima suportada de até 170 kg; Gavetas plásticas empilháveis nº 03: 12cm x 15cm x 25cm (Altura x Largura x Comprimento). <p>Imagem meramente ilustrativa:</p>  <p>Catálogo: Necessário enviar catálogo do bem cotado. Marca e Modelo de Referência: PRESTO 43007 Marca e Modelo ofertados: _____; Garantia: ____ (____) meses [no mínimo, 90 (noventa) dias].</p>	01 (uma) unidade	640,39 (seiscentos e quarenta reais e trinta e nove centavos), data-base 19-02-2026.	0,00	0,00
<p>Item 2: Armário gaveteiro organizador.</p> <p>Especificações Gerais:</p> <ol style="list-style-type: none"> 1000mm x 1500mm x 270mm (Largura x Altura x Profundidade); Estrutura em aço, com 54 gavetas número 5, empilháveis (azul); Pintura eletrostática a pó; 				

4. Carga máxima suportada de até 160 kg;
5. Gavetas plásticas empilháveis nº 05: 11cm x 27cm x 17cm (Altura x Largura x Comprimento).

Imagem meramente ilustrativa:



Catálogo: Necessário enviar catálogo do bem cotado.

Marca e Modelo de Referência: FORGT-75002

Marca e Modelo ofertados: _____;

Garantia: ____ (_____) meses [no mínimo, 90 (noventa) dias].

04 (quatro) unidades

644,53
(seiscentos e quarenta e quatro reais e cinquenta e três centavos), data-base 19-02-2026.

0,00

0,00

Item 3: Armário gaveteiro organizador.

Especificações Gerais:

1. 350mm x 1500mm x 715mm (Largura x Altura x Profundidade);
2. Estrutura em aço, com 21 gavetas número 7, empilháveis;
3. Pintura eletrostática a pó;
4. Carga máxima suportada de até 160 kg;
5. Gavetas plásticas empilháveis nº 05: 17cm x 33cm x 21cm (Altura x Largura x Comprimento).

Imagem meramente ilustrativa:



01 (uma) unidade

645,11
(seiscentos e quarenta e cinco reais e onze centavos), data-base 19-02-2026.

0,00

0,00

Catálogo: Necessário enviar catálogo do bem cotado.

Marca e Modelo de Referência: MARCON-EF21/7P

Marca e Modelo ofertados: _____;

Garantia: ____ (____) meses [no mínimo, 90 (noventa) dias].


TOTAL DO LOTE (em R\$)

0,00

O preço total máximo aceito pela CMPA para o Lote 01 é de R\$ 3.863,62 (três mil oitocentos e sessenta e três reais e sessenta e dois centavos); e o decréscimo mínimo entre lances é de R\$ 0,39 (trinta e nove centavos).

LOTE 02 – PROC. SEI Nº 135.00002/2026-01.


Bancada Fixa.

Objeto	Quantitativo	Preço unitário máximo aceito pela CMPA para o item (em R\$)	Preço unitário do item (em R\$)	Preço total do item (em R\$)
<p>Item 1: Bancada Fixa.</p> <p>Especificações Gerais:</p> <ol style="list-style-type: none">2000mm x 920mm x 600mm (Largura x Altura x Profundidade);Estrutura reforçada em aço;Pintura eletrostática a pó;Tampo superior em painel de pinus envernizado de 40mm;Capacidade de carga máxima 500kg. <p>Imagem meramente ilustrativa:</p> 	1 (uma) unidade	1.389,57 (um mil trezentos e oitenta e nove reais e cinquenta e sete centavos), data-base 19-02-2026.	0,00	0,00
<p>Catálogo: Necessário enviar catálogo do bem cotado.</p> <p>Marca e Modelo de Referência: PRESTO 2M 91519</p> <p>Marca e Modelo ofertados: _____;</p> <p>Garantia: ____ (____) meses [no mínimo, 90 (noventa) dias].</p>				
TOTAL DO LOTE (em R\$)				0,00

O preço total máximo aceito pela CMPA para o Lote 02 é de R\$ 1.389,57 (um mil trezentos e oitenta e nove reais e cinquenta e sete centavos); e o decréscimo mínimo entre lances é de R\$ 0,14 (quatorze centavos).

LOTE 03 – PROC. SEI Nº 135.00002/2026-01.

Estante Monta Carga.

Objeto	Quantitativo	Preço unitário máximo aceito pela CMPA para o item (em R\$)	Preço unitário do item (em R\$)	Preço total do item (em R\$)
<p>Item 1: Estante Monta Carga.</p> <p>Especificações Gerais:</p> <ol style="list-style-type: none"> 1. 1000mm x 1950mm x 600mm (Largura x Altura x Profundidade); 2. Capacidade de carga máxima 480kg; 3. 06 prateleiras de MDP 15mm; 4. Montagem encaixável, sem parafusos; 5. Estante em chapa de aço de baixo carbono, com tratamento químico antiferrugem e pintura eletrostática a pó (epóxi). <p>Imagem meramente ilustrativa:</p>  <p>Catálogo: Necessário enviar catálogo do bem cotado.</p> <p>Marca e Modelo ofertados: _____;</p> <p>Garantia: ____ (____) meses [no mínimo, 90 (noventa) dias].</p>	<p>1 (uma) unidade</p>	<p>1.035,71 (um mil trinta e cinco reais e setenta e um centavos), data-base 19-02-2026.</p>	<p>0,00</p>	<p>0,00</p>
TOTAL DO LOTE (em R\$)				0,00

O preço total máximo aceito pela CMPA para o Lote 03 é de R\$ 1.035,71 (um mil trinta e cinco reais e setenta e um centavos); e o decréscimo mínimo entre lances é de R\$ 0,10 (dez centavos).

LOTE 04 – PROC. SEI Nº 135.00002/2026-01.

Equipamentos e ferramentas de oficina.

Objeto	Quantitativo	Preço unitário máximo aceito pela CMPA para o item (em R\$)	Preço unitário do item (em R\$)	Preço total do item (em R\$)

Item 1: Motoesmeril de bancada.

Especificações Gerais:

- 1. Bivolt;
- 2. Com escova de aço circular de 6" e rebolo reto de 6";
- 3. Potência aproximada de 360W (1/2 cv)
- 4. Montagem encaixável, sem parafusos

Imagem meramente ilustrativa:



01 (uma) unidade

264,22
(duzentos e sessenta e quatro reais e vinte e dois centavos), data-base 19-02-2026.

0,00

0,00

Catálogo: Necessário enviar catálogo do bem cotado.

Marca e Modelo ofertados: _____;

Garantia: ____ (____) meses [no mínimo, 90 (noventa) dias].

Item 2: Morsa de bancada.

Especificações Gerais:

- 1. Fabricado em ferro nodular;
- 2. Abertura máxima de 152mm;
- 3. Largura máxima de 152mm;
- 4. Número 6.

Imagem meramente ilustrativa:



01 (uma) unidade

322,66
(trezentos e vinte e dois reais e sessenta e seis centavos), data-base 19-02-2026.

0,00

0,00

Catálogo: Necessário enviar catálogo do bem cotado.

Marca e Modelo de Referência: NOCRAM-NT6

Marca e Modelo ofertados: _____;

Garantia: ____ (____) meses [no mínimo, 90 (noventa) dias].

TOTAL DO LOTE (em R\$)

0,00

O preço total máximo aceito pela CMPA para o Lote 04 é de R\$ 586,88 (quinhentos e oitenta e seis reais e oitenta e oito centavos); e o decréscimo mínimo entre lances é de R\$ 0,06 (seis centavos).

LOTE 05 – PROC. SEI Nº 120.00004/2024-34.

Carrinho de carga.

Objeto	Quantitativo	Preço unitário máximo aceito pela CMPA para o item (em R\$)	Preço unitário do item (em R\$)	Preço total do item (em R\$)
<p>Item 1: Carrinho de carga dobrável 2 em 1.</p> <p>Especificações Gerais:</p> <p>Capacidade mínima de carga:</p> <ul style="list-style-type: none"> - Posição horizontal (plataforma): mínima de 450 kg; - Posição vertical (tipo "L"): mínima de 225kg. <p>Dimensões de Referência (mínimas e máximas)</p> <ul style="list-style-type: none"> - Altura total (vertical): entre 1.500mm e 1.600mm; - Comprimento da plataforma (horizontal): entre 1.250mm e 1.300mm; - Largura total: entre 500mm e 550mm; - Base/nariz (profundidade): mínimo de 180mm x 355mm. <p>Rodagem:</p> <ul style="list-style-type: none"> - Possuir 2 (duas) rodas principais pneumáticas ou maciças e 2 (duas) rodas giratórias de apoio para o modo plataforma. <p>Funcionalidade:</p> <ul style="list-style-type: none"> - Sistema de conversão rápida entre as posições vertical ou horizontal, sem o uso de ferramentas complexas. <p>Imagem meramente ilustrativa:</p>  <p>Catálogo: Necessário enviar catálogo do bem cotado.</p> <p>Marca e Modelo ofertados: _____; _____.</p> <p>Garantia: ____ (_____) meses [no mínimo, 90 (noventa) dias].</p>	<p align="center">04 (quatro) unidades</p>	<p align="center">2.514,39 (dois mil quinhentos e quatorze reais e trinta e nove centavos), data-base 12-03-2026.</p>	<p align="center">0,00</p>	<p align="center">0,00</p>
TOTAL DO LOTE (em R\$)				0,00

O preço total máximo aceito pela CMPA para o Lote 05 é de R\$ 10.057,56 (dez mil cinquenta e sete reais e cinquenta e seis centavos); e o decréscimo mínimo entre lances é de R\$ 1,01 (um real e um centavo).

Carrinho de carga.

Objeto	Quantitativo	Preço unitário máximo aceito pela CMPA para o item (em R\$)	Preço unitário do item (em R\$)	Preço total do item (em R\$)
--------	--------------	---	---------------------------------	------------------------------

Item 1: Carrinho de carga armazém 350 kg.

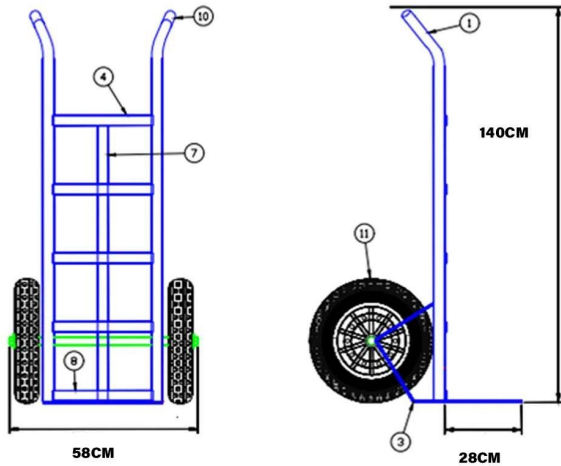
Especificações Gerais:

- Carrinho para transporte de carga de armazém;
- Capacidade de carga de 350 kg;
- Pneus com câmara com rolamento.

Dimensões:

- Largura entre rodas: mínimo 500mm e máximo 650mm;
- Profundidade base: mínimo 25cm;
- Altura total: entre 130cm e 150cm.

Imagens meramente ilustrativas:



02 (duas) unidades

618,61 (seiscentos e dezoito reais e sessenta e um centavos), data-base 12-03-2026.

0,00

0,00

Catálogo: Necessário enviar catálogo do bem cotado.

Marca e Modelo ofertados: _____;

Garantia: ____ (____) meses [no mínimo, 90

(noventa) dias].

TOTAL DO LOTE (em R\$)

0,00

O preço total máximo aceito pela CMPA para o Lote 06 é de R\$ 1.237,22 (um mil duzentos e trinta e sete reais e vinte e dois centavos); e o decréscimo mínimo entre lances é de R\$ 0,12 (doze centavos).

LOTE 07 – PROC. SEI Nº 120.00004/2024-34.

Carrinho de carga.

Objeto	Quantitativo	Preço unitário máximo aceito pela CMPA para o item (em R\$)	Preço unitário do item (em R\$)	Preço total do item (em R\$)
<p>Item 1: Carrinho plataforma 300kg.</p> <p>Especificações Gerais:</p> <ul style="list-style-type: none">- Carrinho do tipo plataforma com chapa de aço;- Capacidade de carga de 300 kg;- Rodas maciças;- Equipado com 2 (dois) rodízios giratórios e 2 (dois) rodízios fixos; <p>Dimensões:</p> <ul style="list-style-type: none">- Comprimento: mínimo 950mm e máximo 1000mm;- Largura: mínimo 500mm e máximo 600mm;- Com duas abas fixas: mínimo 600mm e máximo 700mm de altura. <p>Imagens meramente ilustrativas:</p>  <p>Catálogo: Necessário enviar catálogo do bem cotado.</p> <p>Marca e Modelo ofertados: _____;</p> <p>Garantia: ____ (____) meses [no mínimo, 90 (noventa) dias].</p>	01 (uma) unidade	1.500,00 (um mil e quinhentos reais), data-base 12-03-2026.	0,00	0,00
TOTAL DO LOTE (em R\$)				0,00

O preço total máximo aceito pela CMPA para o Lote 07 é de R\$ 1.500,00 (um mil e quinhentos reais); e o decréscimo mínimo entre lances é de R\$ 0,15 (quinze centavos).

X – Recebimento Provisório

Os bens serão recebidos provisoriamente no ato da entrega, para efeito de verificação da quantidade e da integridade física dos bens.

XI - Recebimento Definitivo

O recebimento definitivo será realizado em até 3 (três) dias úteis contados do recebimento provisório, para verificação do objeto quanto à especificação técnica e qualidade do material, devendo estar em conformidade com o Edital e a proposta apresentada, servindo como fato gerador para o início do prazo de pagamento.

O objeto poderá ser rejeitado no todo ou em parte, quando em desacordo com as especificações constantes neste Termo de Referência e na proposta, devendo ser corrigido pela contratada no prazo de 07 (sete) dias úteis, a contar da notificação, às suas custas, sem prejuízo da aplicação das penalidades.

Caso o atendimento das correções não ocorra no prazo acima determinado, ou caso o novo material também seja rejeitado, estará à contratada incorrendo em atraso na entrega, sujeita à aplicação de penalidades.

XII - Obrigações da Fornecedora

Atender as solicitações oriundas de ocorrências relatadas pela fiscalização.

Manter-se durante toda a execução em compatibilidade com as obrigações por ela assumidas e às condições de habilitação e qualificações exigidas.

Fornecer os bens/materiais na forma ajustada e dentro do melhor padrão técnico aplicável no intuito de sua perfeita execução e em atendimento às disposições.

Providenciar junto aos órgãos competentes as licenças que se fizerem necessárias ao desempenho de suas atividades.

Prestar toda assistência para a perfeita execução do fornecimento.

Responsabilizar-se pela solidez, segurança e perfeição do fornecimento, obrigando-se a corrigir todas as inconformidades que forem apontados pelos fiscais indicados e desfazer aqueles que estes julgarem impróprios ou mal executados.

Responsabilizar-se por todo e qualquer acidente dos profissionais durante o fornecimento, em conformidade com as leis trabalhistas e previdenciárias e demais exigências legais para o exercício das atividades.

Serão de exclusiva responsabilidade da empresa todos os encargos sociais, trabalhistas, previdenciários, fiscais, comerciais e outros resultantes do fornecimento, ficando a Câmara desobrigada de quaisquer pagamentos decorrentes de vínculo empregatício com os membros da equipe de profissionais designada para prestarem o fornecimento.

Assumir inteira responsabilidade pelo fornecimento e realizá-los de acordo com as especificações e condições estabelecidas neste instrumento convocatório.

Responder, perante a Câmara e terceiros prejudicados pelos prejuízos ou danos decorrentes de sua culpa ou dolo no fornecimento não excluindo ou reduzindo essa responsabilidade à fiscalização ou o acompanhamento exercido pela Câmara.

Ressarcir à Câmara quanto aos prejuízos causados pelos seus empregados ao patrimônio público, e a terceiros quando do fornecimento, independentemente de dolo ou culpa destes.

Comunicar ao fiscal quaisquer irregularidades e prestar os esclarecimentos devidos e necessários.

Obedecer às disposições da Lei Federal nº 13.709/2018 (Lei Geral de Proteção de Dados).

Acatar prontamente as exigências e observações da fiscalização.

Prestar as informações solicitadas pela Câmara, dentro dos prazos estipulados.

Consultar a fiscalização, com antecedência, quando houver necessidade de verificação de quaisquer situações, a fim de não causar transtorno ou atraso quanto ao fornecimento.

Submeter-se às disposições legais em vigor.

Responsabilizar-se pelos vícios e danos decorrentes do objeto, de acordo com o Código de Defesa do Consumidor (Lei Federal n.º 8.078/1990).

A empresa deverá utilizar materiais e tecnologias de baixo impacto ambiental, que promova a conservação e o uso racional da água, a eficiência energética e a especificação de produtos com certificação ambiental, sempre que possível e que os custos forem compatíveis com o praticado no mercado.

XIII - Obrigações da CMPA

Entregar à empresa a Nota de Empenho.

Designar servidor responsável pela fiscalização.

Indicar o servidor nomeado fiscal que servirá como intermediário entre todas as partes, auxiliando e mesmo substituindo o fiscal quando for necessário.

Verificar se o fornecimento está sendo realizados de acordo com as especificações deste documento, através da fiscalização.

Rejeitar, no todo ou em parte, os itens fornecidos em desacordo com as respectivas especificações.

Fazer os esclarecimentos solicitados pela empresa, realizando sua fiscalização.

Exercer a fiscalização, acompanhando o fornecimento, desde o início até a aceitação definitiva.

Expedir por escrito, as determinações, esclarecimentos e comunicações dirigidas à empresa, mantendo registro dos atos.

Cumprir e exigir o cumprimento das obrigações, assim como das disposições legais pertinentes.

Efetuar os pagamentos nas condições pactuadas.

Comunicar à empresa quaisquer irregularidades observadas no fornecimento, exigindo sua imediata

correção/regularização.

Aplicar as sanções administrativas previstas sempre que ocorrerem irregularidades por parte da empresa, garantindo-lhe o direito ao devido processo legal (contraditório, ampla defesa, presunção de inocência, etc.).

O fiscal deverá decidir pela aplicação das sanções, garantindo à empresa o direito ao devido processo legal.

Anotar as ocorrências em livro próprio, dar ciência ao preposto, e determinar sua imediata regularização.

Proporcionar todas as facilidades para que a empresa possa realizar o fornecimento dentro das normas exigidas.

Promover diligência destinada a esclarecer ou complementar a instrução do processo.

XIV – Fiscalização

O processo de recebimento será objeto de acompanhamento, fiscalização e avaliação por parte da contratante, por meio de seus servidores, conforme segue:

- Lucas Souza Parrode de Godoy – titular –, matrícula nº 162842901, e Jonathan Sergio de Castro Gonçalves – suplente –, matrícula nº 10000004, como fiscais executivos da Unitel, para os lotes 01, 02, 03 e 04;
- Everton Doninelli Pereira, matrícula nº 770398, como fiscal executivo do Setor de Portaria, para os lotes 05, 06 e 07.

A fiscalização exercida pela contratante não implica corresponsabilidade pela execução do fornecimento dos objetos e não exime a fornecedora de suas obrigações para perfeita execução do objeto.

Quaisquer exigências da fiscalização, inerentes ao objeto deste edital, deverão ser prontamente atendidas pela fornecedora, sem ônus para a contratante.

Os fiscais oficialarão a empresa sobre as inconformidades observadas.

Os fiscais exigirão da empresa respostas e soluções frente as irregularidades por eles constatadas.

As reuniões realizadas com a empresa deverão ser documentadas através de atas, gravações de reuniões online, etc.

As decisões e providências que ultrapassarem a competência do fiscalizador deverão ser solicitadas ao seu superior imediato e em tempo hábil para a adoção das medidas convenientes aplicáveis.

A Câmara terá pleno poder para fiscalizar e acompanhar o fornecimento.

Exigir o fiel cumprimento dos termos e condições definidas.

Prestar os esclarecimentos solicitados pela empresa.

Verificar se o fornecimento está de acordo com as especificações.

Não permitir nenhuma alteração sem razão preponderante e sem a sua autorização por escrito.

Registrar em relatório as deficiências verificadas no fornecimento encaminhando, quando ocorrerem, cópia à empresa para imediata correção das irregularidades apontadas sem prejuízo de aplicação das penalidades previstas.

Observar e fazer cumprir as legislações pertinentes e relativas à matéria.

Receber no prazo os documentos enviados pela empresa e de forma diligente e sem procrastinação, estando os documentos conforme o que deles se exige.

Deverá o fiscal, quando for o caso, dar o aceite aos documentos enviados para que não se deixe em mora o processo de pagamento assim que todos os documentos forem analisados e recebidos corretamente.

Sugerir e encaminhar para aplicação de penalidades em face do inadimplemento das obrigações.

O fiscal deverá obedecer à legislação municipal que dispõe sobre fiscalização contratual, gestão contratual e fiscalização

XV – Informações da Empresa Participante:

a) nome completo: _____

b) CNPJ: _____

c) endereço completo: _____

d) telefone: _____

e) e-mail: _____

f) Nome do banco: _____

g) Número da agência bancária: _____

h) Número da conta bancária: _____

XVI – Informações do Representante da Empresa Participante:

a) nome completo: _____

b) CPF: _____

c) cargo na empresa: _____

_____, ____ de _____ de 2026.

ASSINATURA DO REPRESENTANTE LEGAL
E CARIMBO DA EMPRESA



CÂMARA MUNICIPAL DE PORTO ALEGRE

SERVIÇO DE PLANEJAMENTO E ACOMPANHAMENTO DE CONTRATAÇÕES

EDITAL DE PREGÃO ELETRÔNICO Nº 09/2026

PROCS. SEI Nº 135.00002/2026-01 E 120.00004/2024-34.

ANEXO 2

DECLARAÇÕES GERAIS

A empresa _____, inscrição no CNPJ nº _____, por meio de seu representante legal – cargo na empresa –, senhor (a) _____, portador(a) do CPF nº _____, DECLARA, para fins de direito, na qualidade de PROPONENTE na Licitação instaurada pela CÂMARA MUNICIPAL DE PORTO ALEGRE, Procs. SEI nº 135.00002/2026-01 e 120.00004/2024-34, na modalidade Pregão Eletrônico, que:

I – o objeto é novo – sem uso prévio – e está em perfeitas condições de funcionamento;

II – pleno conhecimento e atendimento de todas as exigências de habilitação e de especificações técnicas previstas no Edital de Pregão Eletrônico, inclusive Anexos;

III – no ano-calendário de realização da licitação, ainda não celebraram contratos com a Administração Pública cujos valores somados extrapolem a receita bruta máxima admitida para fins de enquadramento como ME ou EPP;

IV – suas propostas econômicas compreendem a integralidade dos custos para atendimento dos direitos trabalhistas assegurados na Constituição Federal, nas leis trabalhistas, nas normas infralegais, nas convenções coletivas de trabalho e nos termos de ajustamento de conduta vigentes na data de entrega das propostas;

V – não foi declarada inidônea ou impedida de licitar e contratar com o Poder Público, em qualquer de suas esferas;

VI – não emprega menor de 18 (dezoito) anos em trabalho noturno, perigoso ou insalubre e não emprega menor de 16 (dezesesseis) anos, bem como comunicará à Câmara Municipal de Porto Alegre qualquer fato ou evento superveniente que altere a atual situação, ressalvado o menor, a partir de 14 (quatorze) anos, na condição de aprendiz, se for o caso;

VII – nos últimos 4 (quatro) anos, não efetuou doação em dinheiro, ou bem estimável em dinheiro, para partido político ou campanha eleitoral de candidato a cargo eletivo, estando CIENTE de que, após a assinatura deste documento e durante a vigência do contrato, não poderá, igualmente, fazê-lo; e

VIII – cumpre as exigências de reserva de cargos previstas em lei e em outras normas específicas.

_____, _____ de _____ de 2026.

ASSINATURA DO REPRESENTANTE LEGAL ACIMA QUALIFICADO
E CARIMBO DA EMPRESA

(Se PROCURADOR, anexar cópia da PROCURAÇÃO autenticada ou com o original, para que se proceda à autenticação.)



CÂMARA MUNICIPAL DE PORTO ALEGRE

SERVIÇO DE PLANEJAMENTO E ACOMPANHAMENTO DE CONTRATAÇÕES

EDITAL DE PREGÃO ELETRÔNICO Nº 09/2026

PROCS. SEI Nº 135.00002/2026-01 E 120.00004/2024-34.

ANEXO 3

INDICADORES PARA COMPROVAÇÃO DE QUALIFICAÇÃO ECONÔMICO-FINANCEIRA

EXECUÇÃO DE OBRAS DE ENGENHARIA	
$LC = AC/PC$	Igual ou superior a 1
$LG = (AC + RLP)/(PC + ELP)$	Igual ou superior a 1
$SG = (A REAL/PC) + ELP$	Igual ou superior a 1,5
COMPRAS E SERVIÇOS	
$LC = AC/PC$	Igual ou superior a 0,8
$LG = (AC + RLP)/(PC + ELP)$	Igual ou superior a 0,8
$SG = (A REAL/PC) + ELP$	Igual ou superior a 1,2

LC avalia a capacidade de a empresa saldar suas obrigações a curto prazo.

LG mede a capacidade de a empresa liquidar suas dívidas a logo prazo.

SG mede a capacidade financeira de a empresa, a longo prazo, satisfazer as obrigações assumidas perante terceiros, exigíveis a qualquer prazo.

AC é o ativo circulante.

PC é o passivo circulante.

RLP é o realizável a longo prazo.

ELP é o exigível a longo prazo.

A REAL é o ativo total diminuído dos valores não passíveis de conversão em dinheiro – como exemplos, o ativo diferido e as despesas pagas antecipadamente.



Documento assinado eletronicamente por **Vinicius Ferreira Sebben, Assistente Legislativo**, em 26/03/2026, às 13:38, conforme horário oficial de Brasília, com fundamento no Art. 10, § 2º da Medida Provisória nº 2200-2/2001 e nas Resoluções de Mesa nºs 491/15, 495/15 e 504/15 da Câmara Municipal de Porto Alegre.



Documento assinado eletronicamente por **Leandro Villela Cezimbra, Diretor(a)-Geral**, em 26/03/2026, às 15:05, conforme horário oficial de Brasília, com fundamento no Art. 10, § 2º da Medida Provisória nº 2200-2/2001 e nas Resoluções de Mesa nºs 491/15, 495/15 e 504/15 da Câmara Municipal de Porto Alegre.



A autenticidade deste documento pode ser conferida no site <https://sei.camarapoa.rs.gov.br>, informando o código verificador **1060026** e o código CRC **A2A4CEDA**.