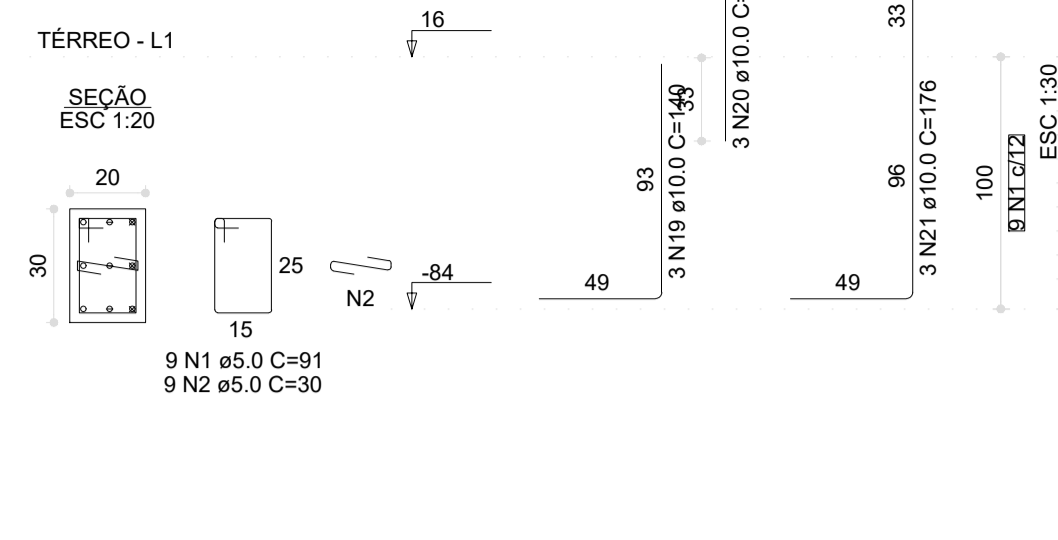


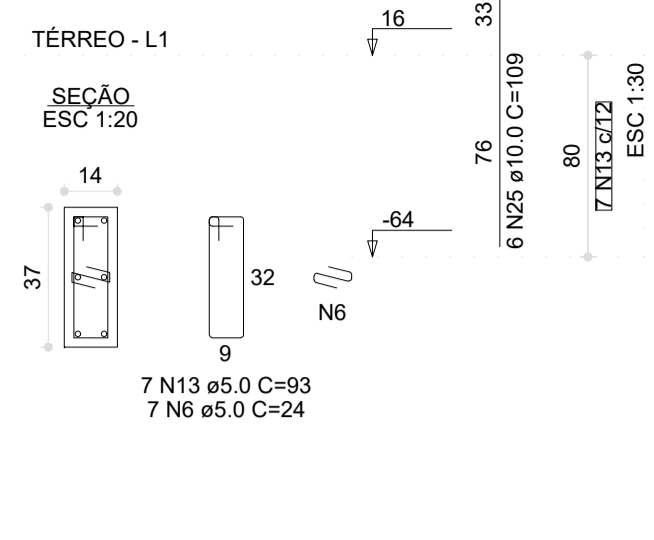
P1=P2=P3=P4=P5=P6=P7=P8=P9=P14=P15=P16=P17=P18=  
 =P24=P35=P47=P67=P85=P93=P111=P118=P127=  
 =P148=P154=P173=P189=P202=P209=P212=P213=  
 =P214=P215=P216=P217=P218=P219=P220=P221=  
 =P222=P223=P224=P225=P226=P227=P228=P229=  
 =P230=P231=P234



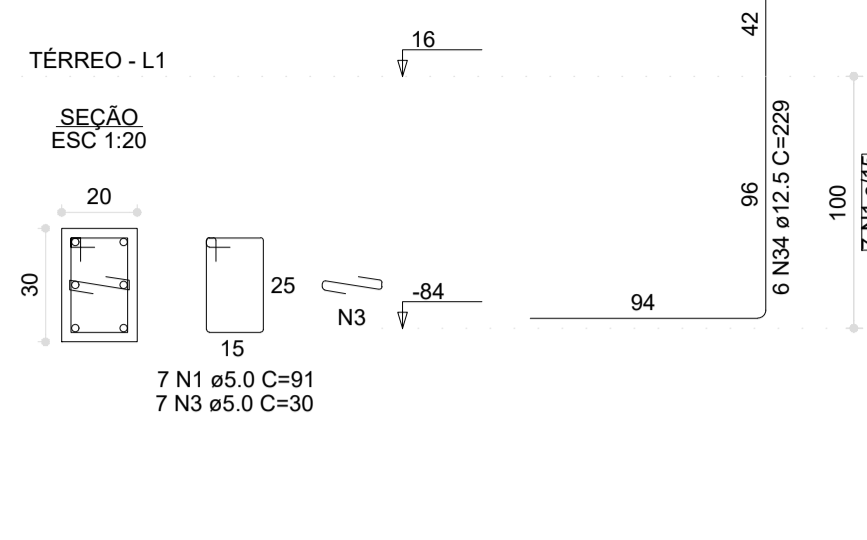
P10



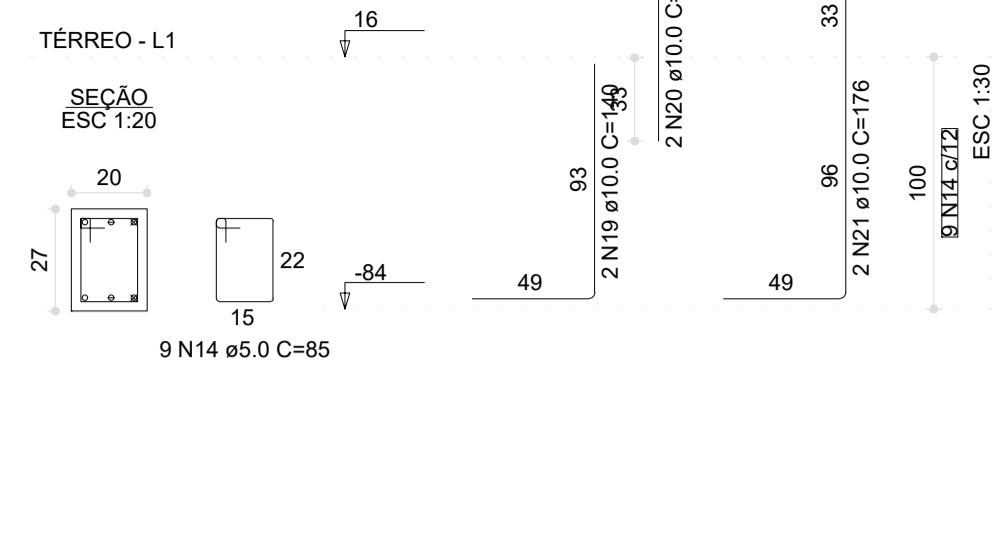
P105=P110



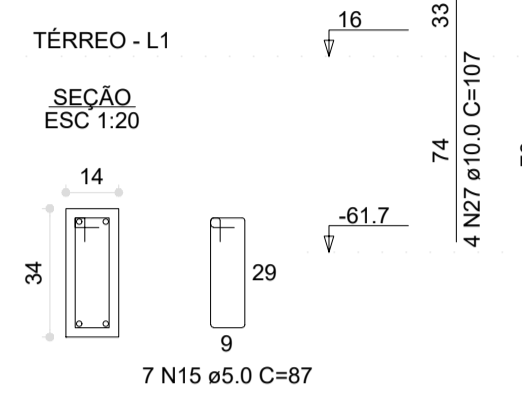
P11



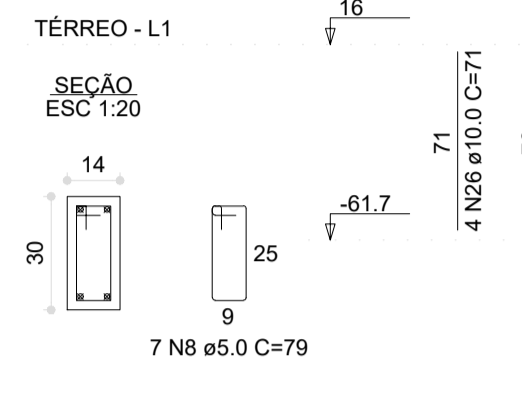
P114



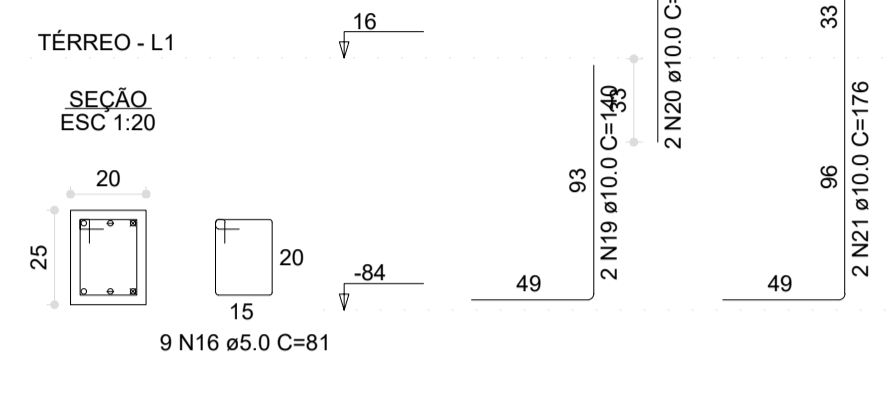
P115=P123



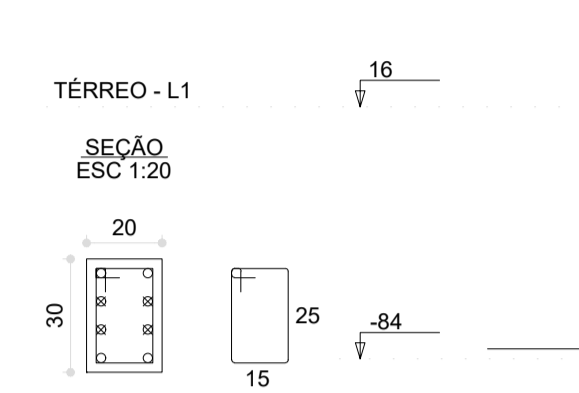
P116



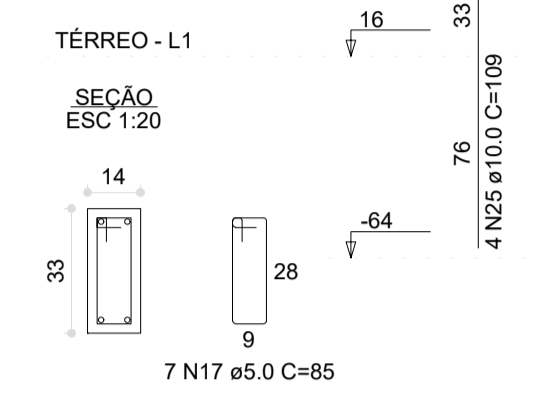
P117=P126



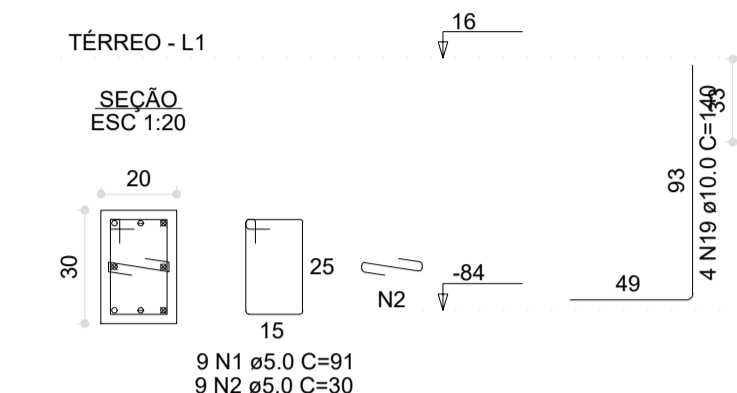
P12



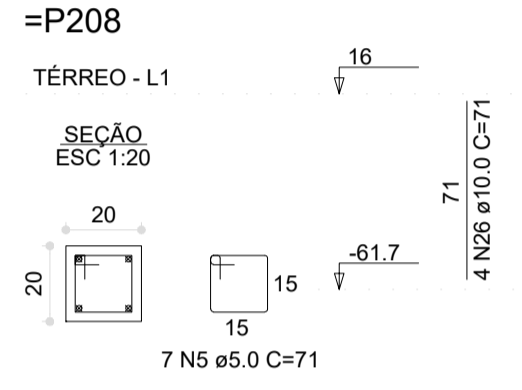
P122



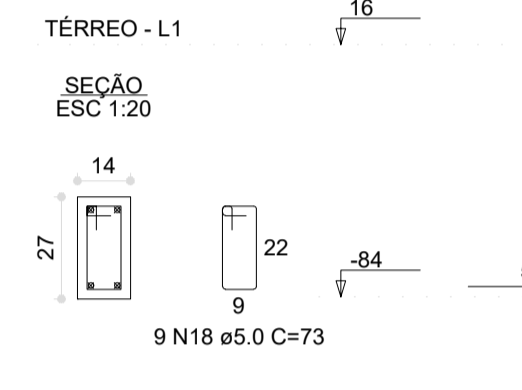
P13



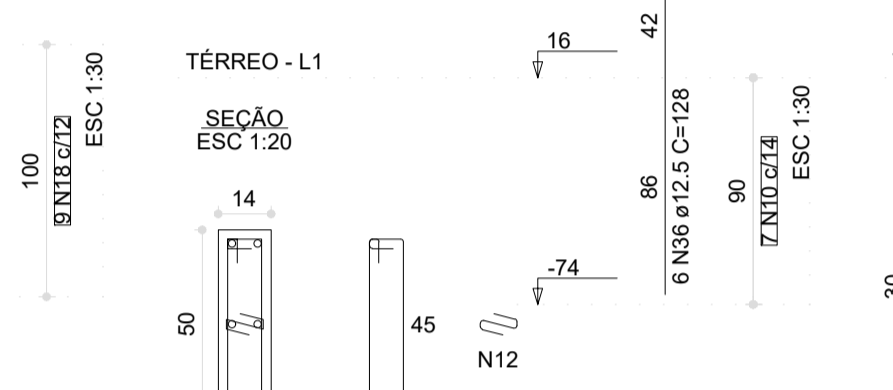
P143=P153=P172=P191=  
 =P208



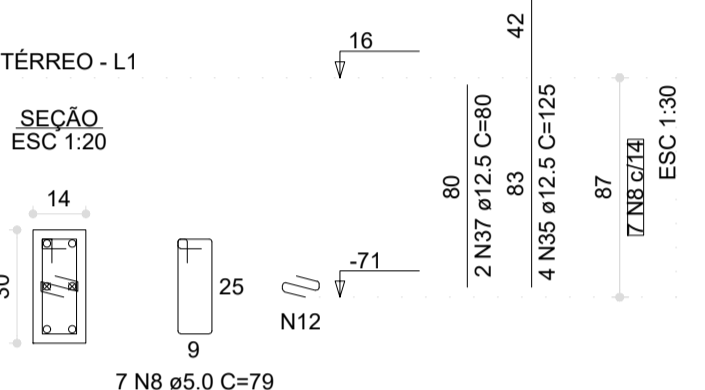
P144



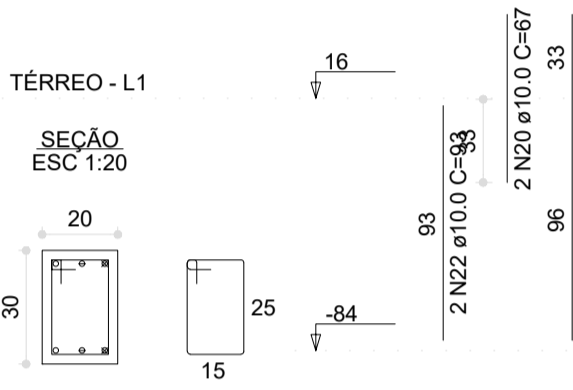
P174=P201



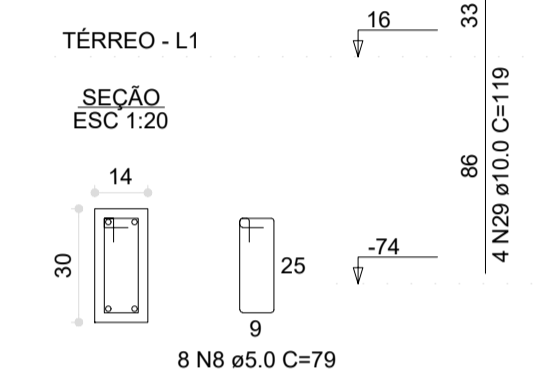
P176



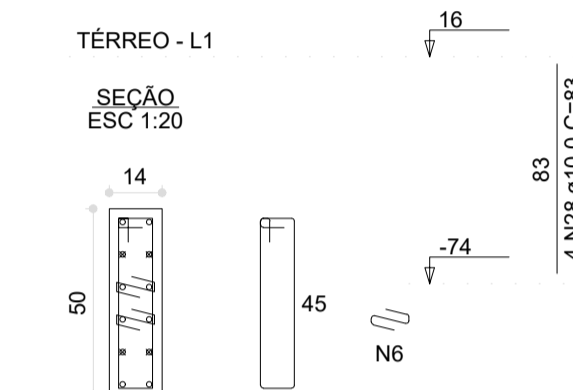
P19=P20=P21=P22



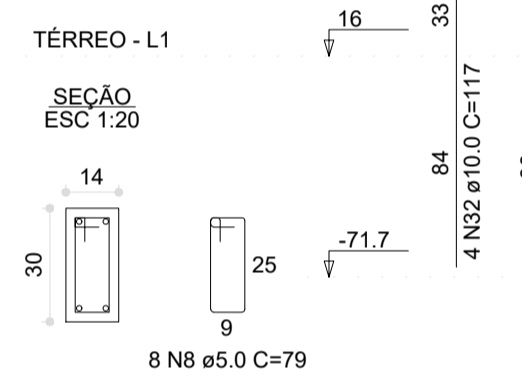
P197



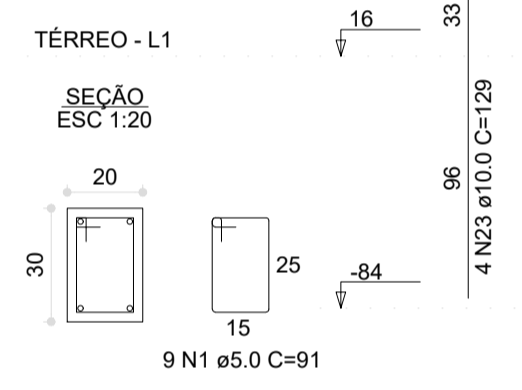
P200



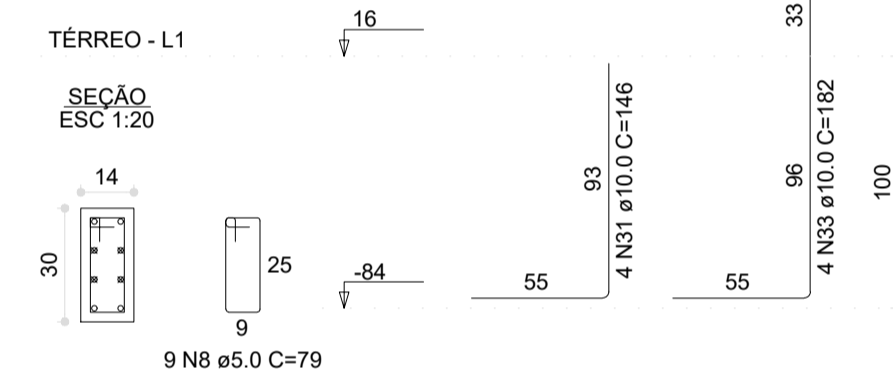
P210



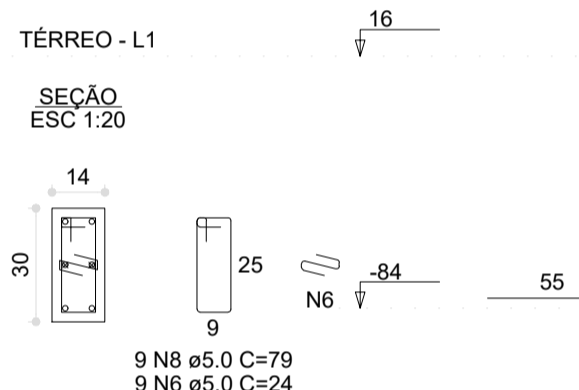
P23



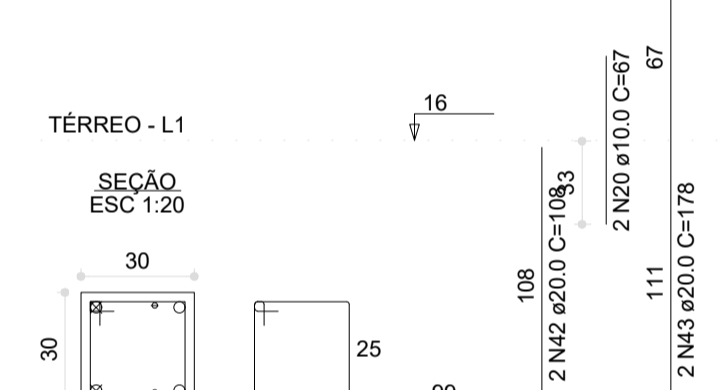
P232



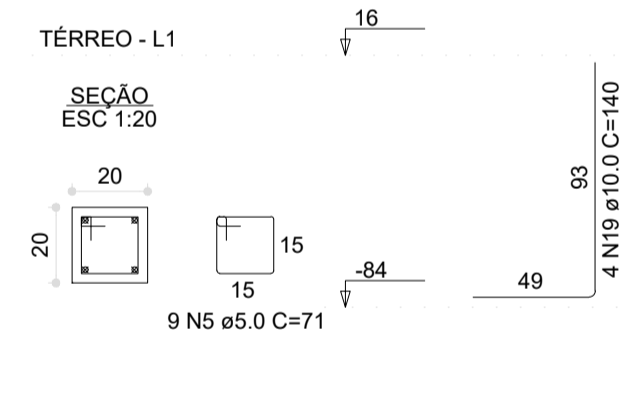
P233



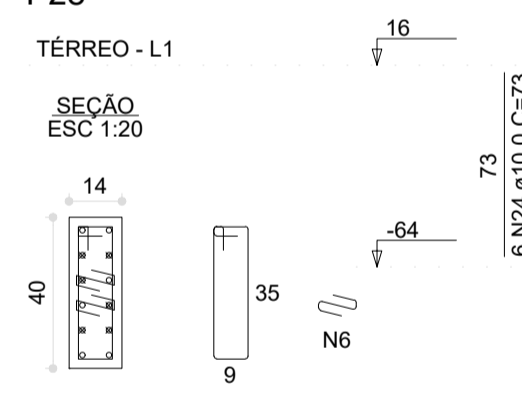
P26



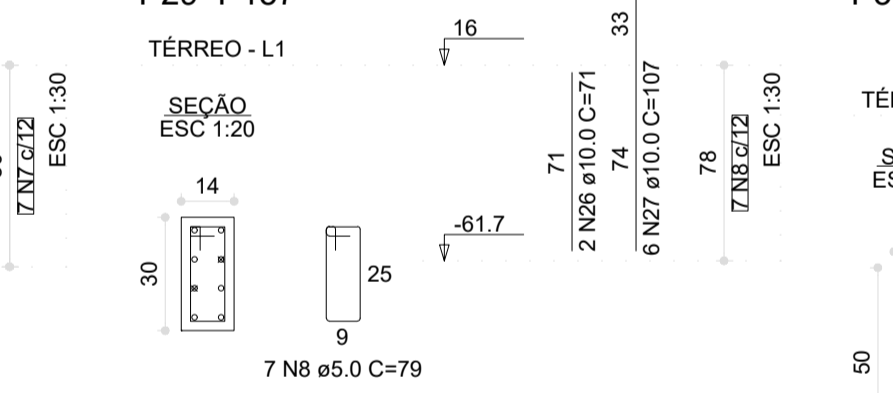
P27=P44=P66=P84=P94



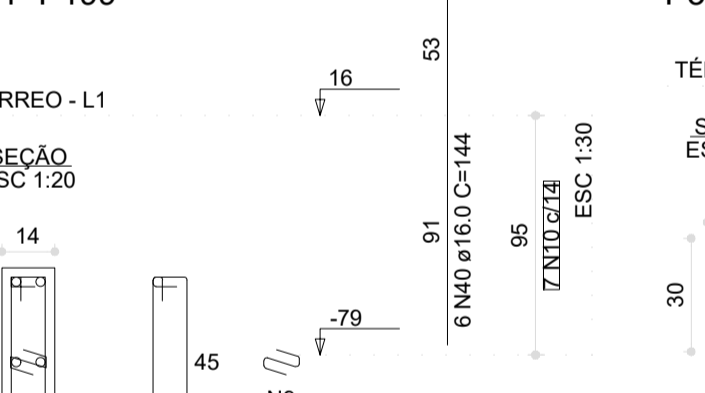
P28



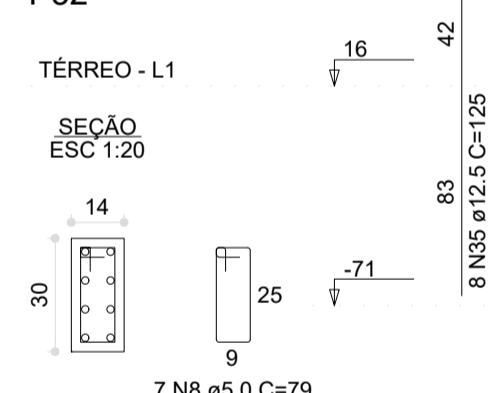
P29=P157



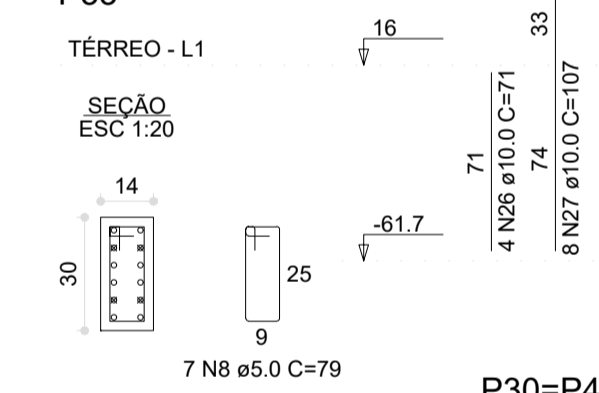
P31=P199



P32

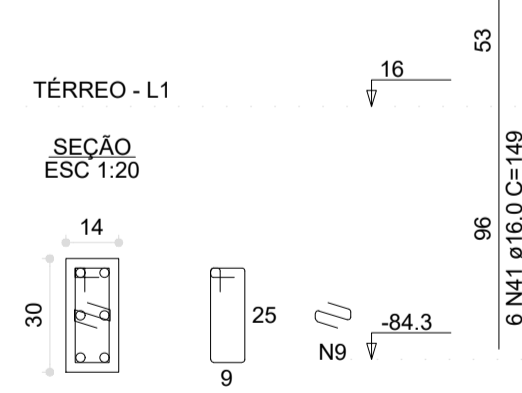


P33

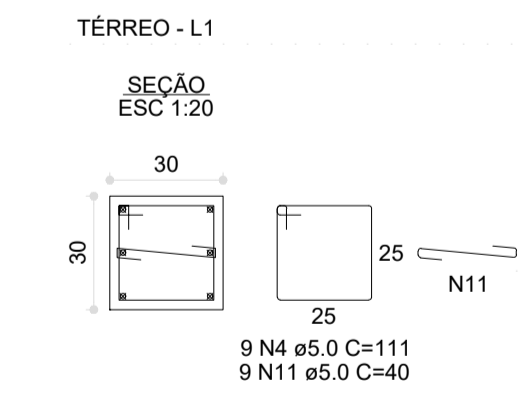


P30=P42=P45=P46=P48=P49=  
 =P51=P52=P53=P54=P55=  
 =P56=P59=P60=P61=P62=  
 =P63=P64=P69=P70=P71=  
 =P72=P73=P74=P77=P78=  
 =P79=P80=P81=P82=P87=  
 =P89=P90=P91=P92=P96=  
 =P97=P101=P102=P103=  
 =P104=P107=P108=P109=  
 =P113=P119=P120=P121=  
 =P125=P128=P129=P130=  
 =P131=P132=P133=P134=  
 =P135=P137=P138=P141=  
 =P145=P146=P147=P149=  
 =P150=P151=P152=P156=  
 =P158=P159=P160=P161=  
 =P164=P165=P166=P167=  
 =P168=P170=P171=P177=  
 =P178=P179=P180=P183=  
 =P184=P185=P187=P188=  
 =P190=P195=P196=P205=  
 =P206=P207=P211

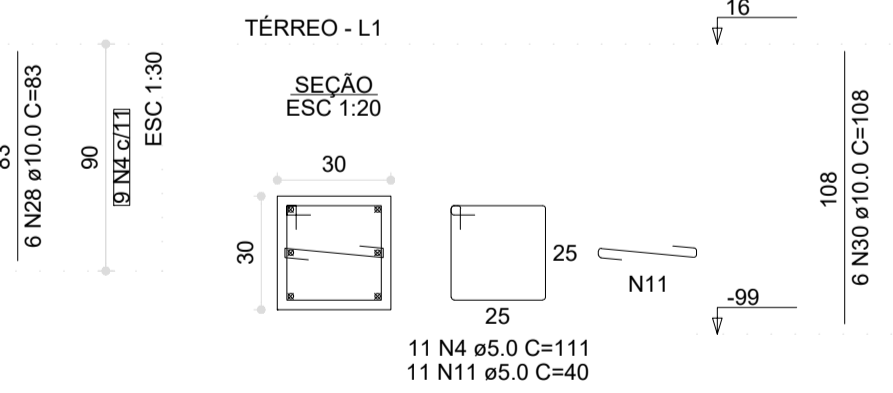
P34



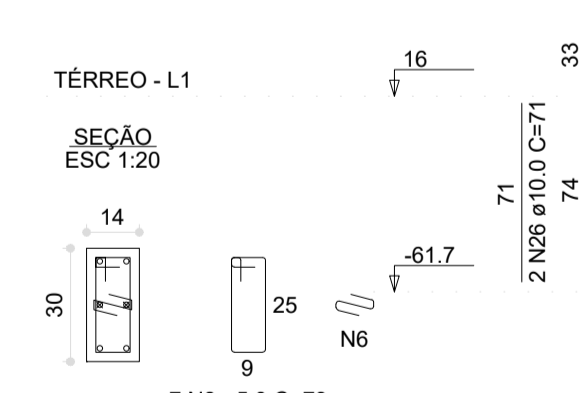
P38=P39



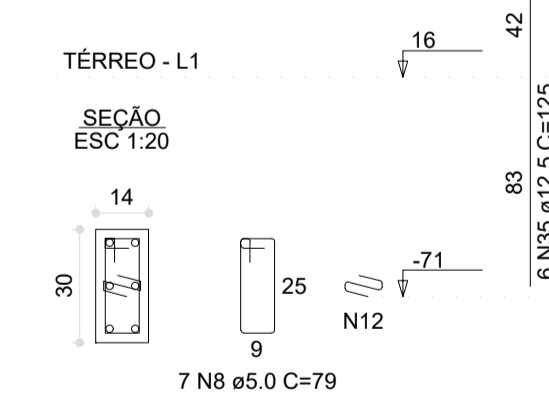
P40



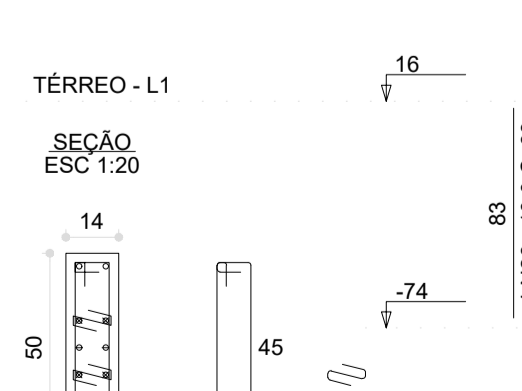
P86=P106=P112=P124



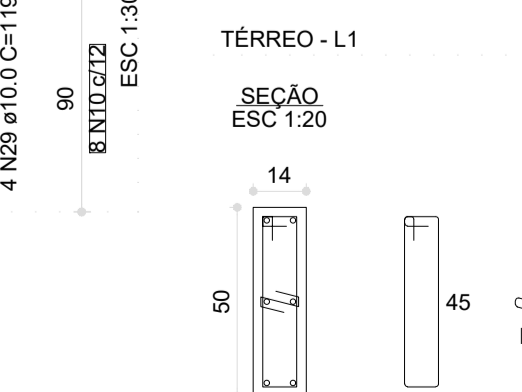
P88=P204



P36=P37=P43



P41=P50=P57=P58=P65=P68=  
 =P75=P76=P83=P95=P98=P99=  
 =P100=P136=P139=P140=P142=  
 =P155=P162=P163=P169=P181=  
 =P182=P186=P192=P193=P194=  
 =P198=P203



RESUMO DO AÇO

ACO	DIAM (mm)	C TOTAL (m)	PESO + 0% (kg)
CA50	10.0	1299.2	801
	12.5	60.7	58.5
	16.0	43.1	88
	20.0	5.7	14.4
CA60	5.0	1739.4	268.1
PESO TOTAL (kg)			
CA50			841.6
CA60			268.1

Volume de concreto (C-30) = 5.67 m³  
 Área de forma = 105.06 m²

RELAÇÃO DO AÇO

ACO	N	DIAM (mm)	QUANT	C UNIT (cm)	C TOTAL (cm)
CA60	1	5.0	527	91	47957
	2	5.0	18	30	540
	3	5.0	7	30	210
	4	5.0	111	111	4440
	5	5.0	80	71	5680
	6	5.0	381	24	8964
	7	5.0	7	29	693
	8	5.0	791	79	62489
	9	5.0	22	24	528
	10	5.0	232	119	34740
	11	5.0	29	40	1160
	12	5.0	35	24	840
	13	5.0	14	93	1302
	14	5.0	18	81	1458
	15	5.0	14	87	1218
	16	5.0	18	81	1458
	17	5.0	7	29	693
	18	5.0	8	73	587
	19	10.0	133	140	18620
	20	10.0	127	67	8509
	21	10.0	111	178	19536
	22	10.0	8	93	744
	23	10.0	12	129	1548
	24	10.0	6	73	438
	25	10.0	22	109	2398
	26	10.0	40	71	2840
	27	10.0	424	107	45398
	28	10.0	28	63	2324
	29	10.0	198	119	23562
	30	10.0	6	108	648
	31	10.0	16	146	1460
	32	10.0	4	117	468
	33	10.0	8	162	1300
	34	12.5	6	229	436
	35	12.5	24	125	3000
	36	12.5	12	128	1536
	37	12.5	4	99	396
	38	16.0	4	183	732
	39	16.0	4	239	956
	40	16.0	12	144	1728
	41	16.0	6	149	894
	42	20.0	2	108	216
	43	20.0	2	178	356

03	JANEIRO/2023	Revisão geral da disciplina conforme a atualização da arquitetura. Redimensionamento dos elementos estruturais e acríscimo de elementos para adequação da arquitetura. Atendimento a NBR 6118/2014 e NBR 6122/2019.
02	JANEIRO/2017	Atendimento à NBR 9050/2015. Alteração: quadro de áreas, fechamento frontal, sanitários 1 e 2, altura da platanda, mobiliário e equipamento, altura da caracina nos sanitários, cor dos portões dos sanitários e altura da porta PA4. Acréscimo: gradil e quadro de cargas no castelo d'água, de duchas higienicas e escaninhos pré-escola.
01	JULHO/2016	Alteração paredes - shaft para tubulação hidráulica e detalhamento; alteração da altura da platanda.
Nº	DATA	DESCRIÇÃO

CONTROLE DE REVISÕES



PROJETO PADRÃO - FNE

PROPRIETÁRIO:	
ENDEREÇO:	
MUNICÍPIO - UF:	
PROPRIETÁRIO:	
RESP. TÉCNICO:	CAU / CREA
AUTOR DO PROJETO:	CAU / CREA
APROVAÇÕES	CAU / CREA
OBSERVAÇÕES:	PREFEITURA / RA

CRECHE PRÉ-ESCOLA TIPO 1  
 PROJETO DE ESTRUTURA DE CONCRETO

COORDENAÇÃO	DETALHAMENTO ARMAÇÃO DOS PILARES	SCO
CGEST - Coordenação Geral de Infraestrutura Educacional	PAVIMENTO TÉRREO	
REVISÃO	ESCALA	FRANCHA
R.00 R.03	1:20 / 1:30	29/34
FORMATO (841x594)	DATA EMISSÃO	
	JAN/2023	

1 ARMAÇÃO DOS PILARES DO PAVIMENTO TÉRREO  
 ESCALA INDICADA