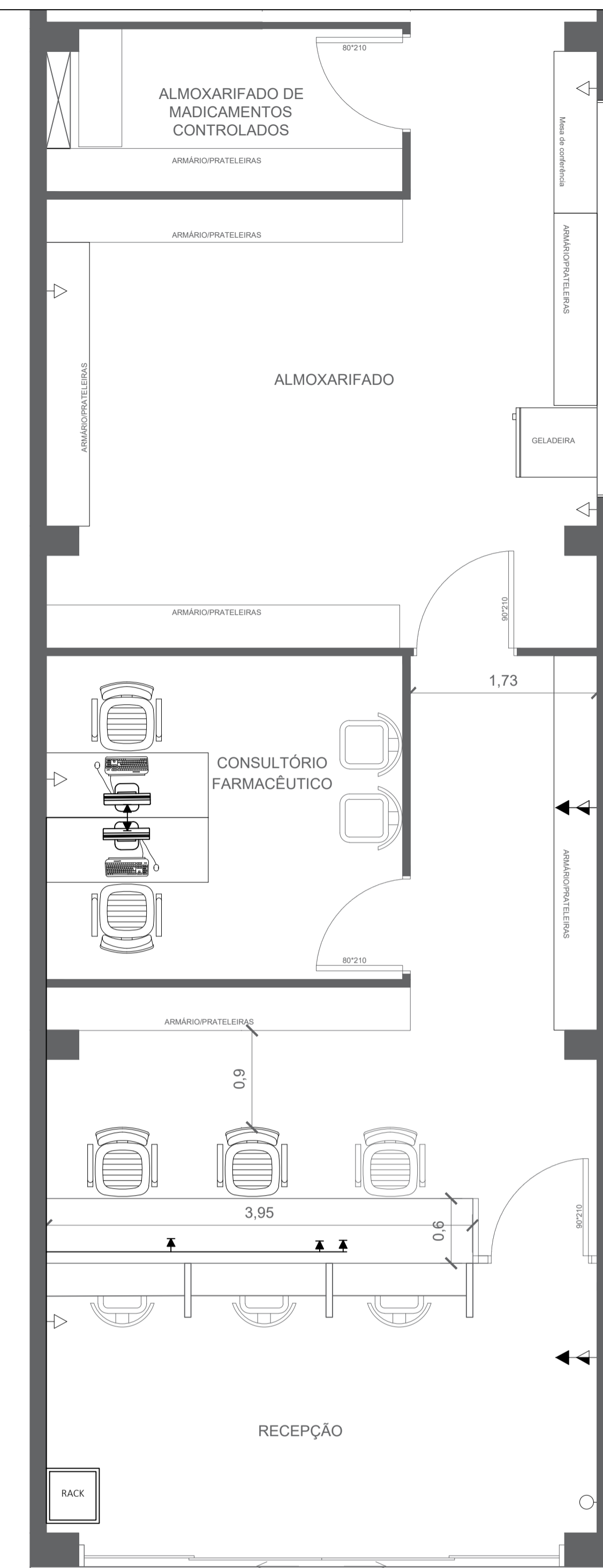


PLANTA BAIXA DIVISÓRIAS

LEGENDA

- DIVISÓRIAS A SER INSTALADAS
- PAREDES EXISTENTES



PLANTA REDE LÓGICA

LEGENDA

- TOMADA NA PAREDE H=0,35m
- TOMADA NA PAREDE H=1,25m
- TOMADA ALTA NA PAREDE H=2,15m
- INTERRUPTOR DE UMA SEÇÃO
- PONTOS DE REDE



**Prefeitura Municipal de Montenegro**

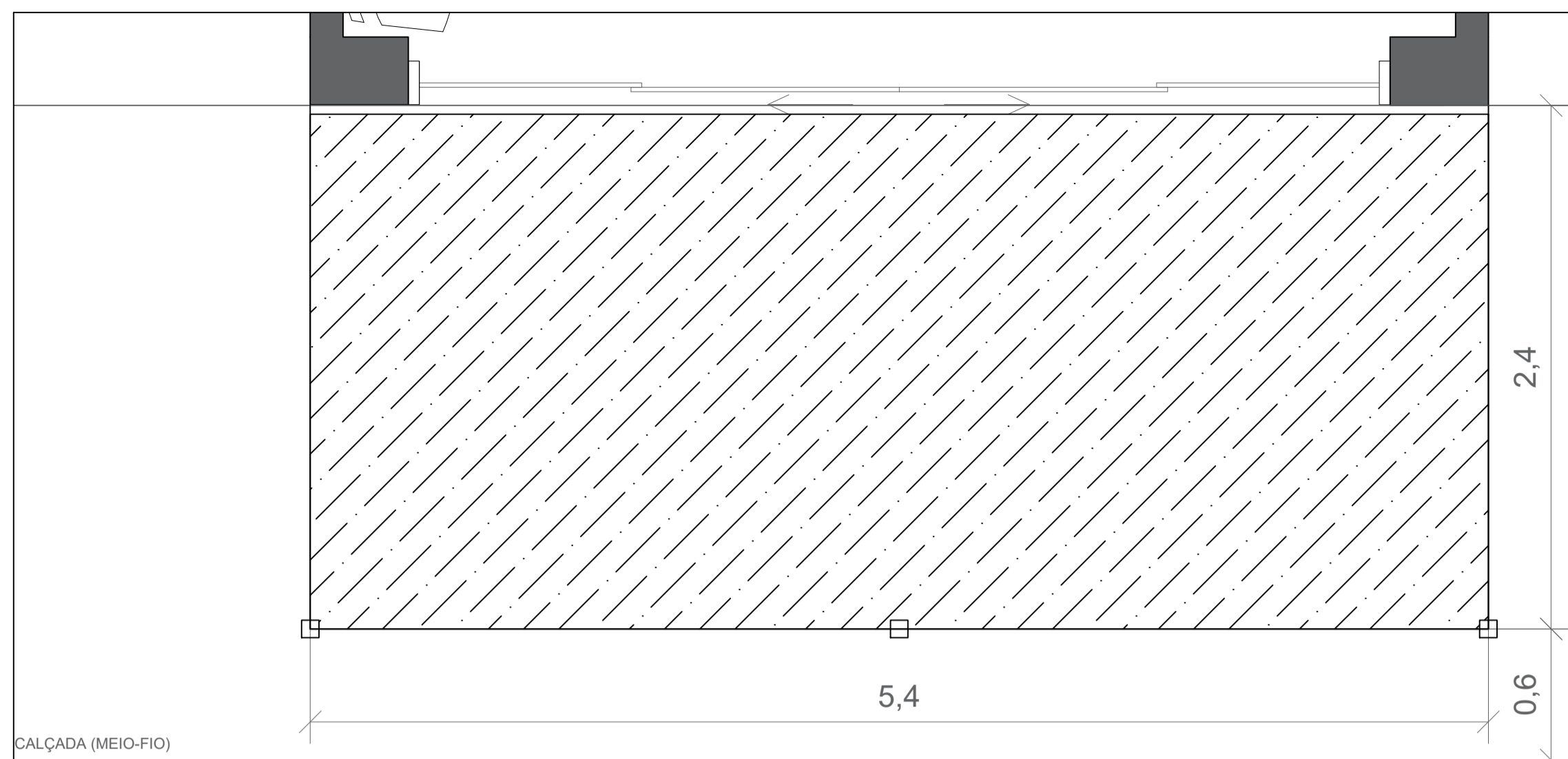
Secretaria Municipal de Gestão e Planejamento / SMGEP

Rua João Pessoa 1363, Bairro Centro, Montenegro/RS Fone (51) 3649-8265

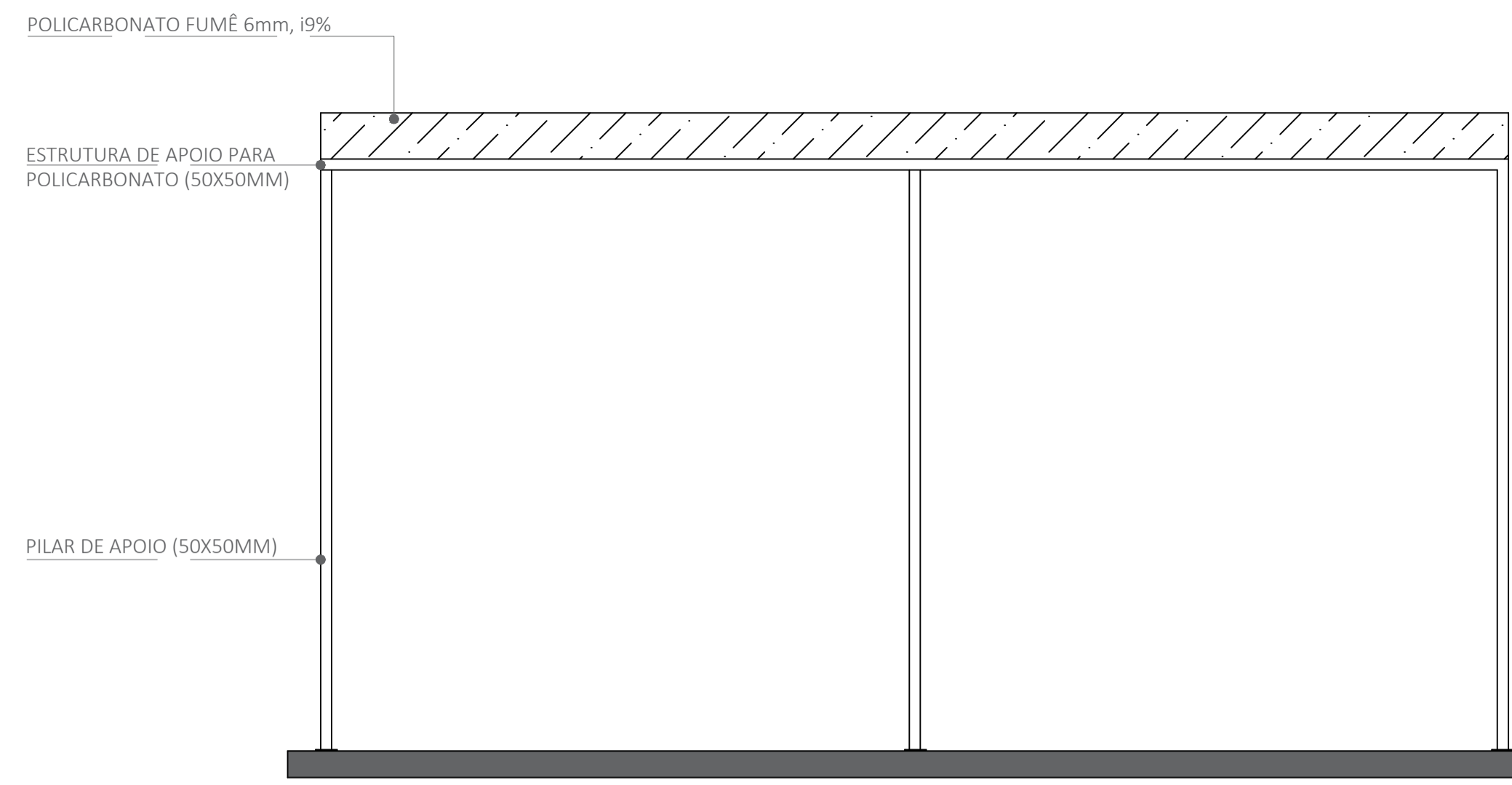
OBRA  
**FARMACIA CENTRO**  
 LOCAL  
**RUA RAMIRO BARCELOS, N° 2700, MONTENEGRO/RS**

PRANCHA  
**PLANTA BAIXA**

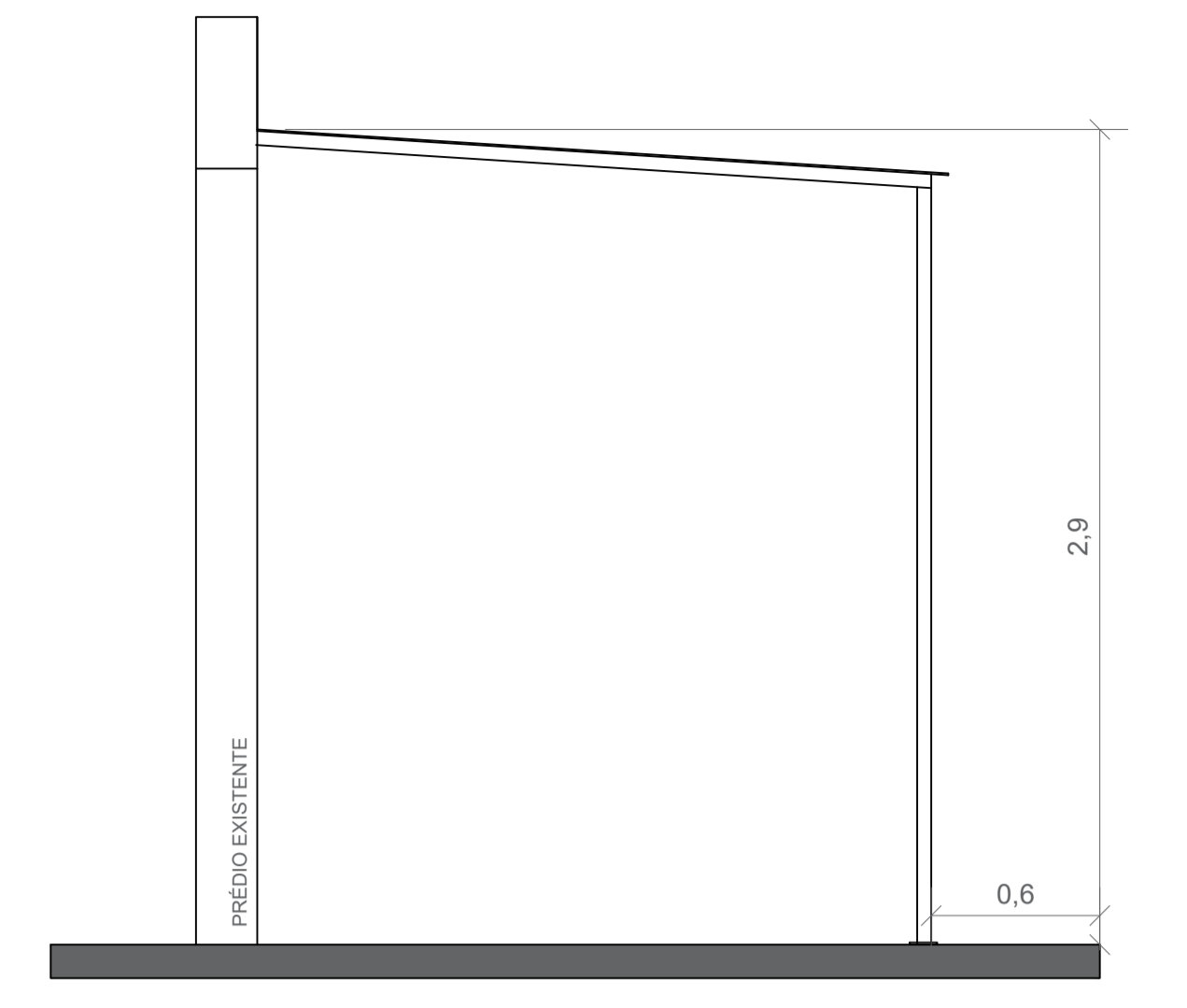
PROJETO VICTÓRIA COITINHO LUFT ARQ. E URB. - CAU A296090-7	ESCALA 1:100	PRANCHA <b>1/1</b>
	DATA DEZEMBRO 2025	



PLANTA BAIXA COBERTURA EXTERNA

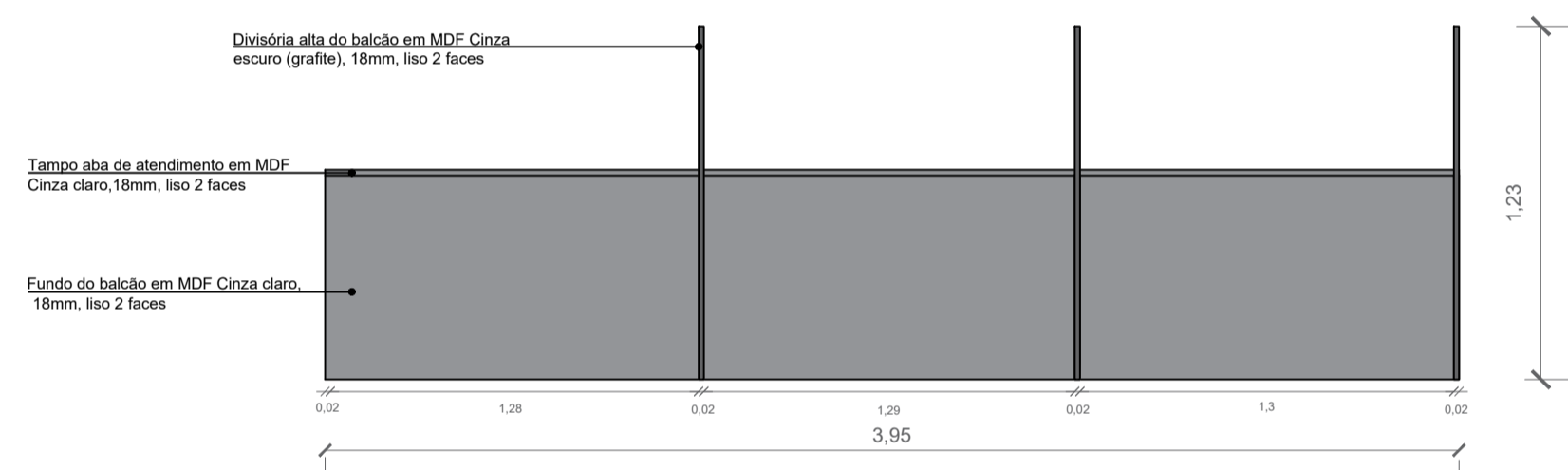


VISTA FRONTAL

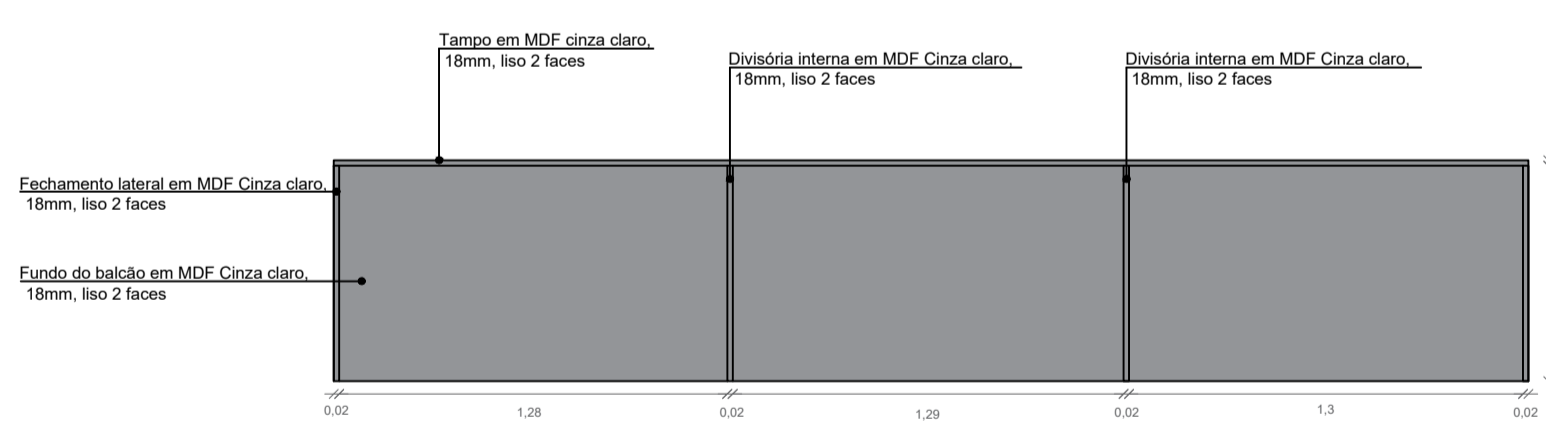


VISTA LATERAL

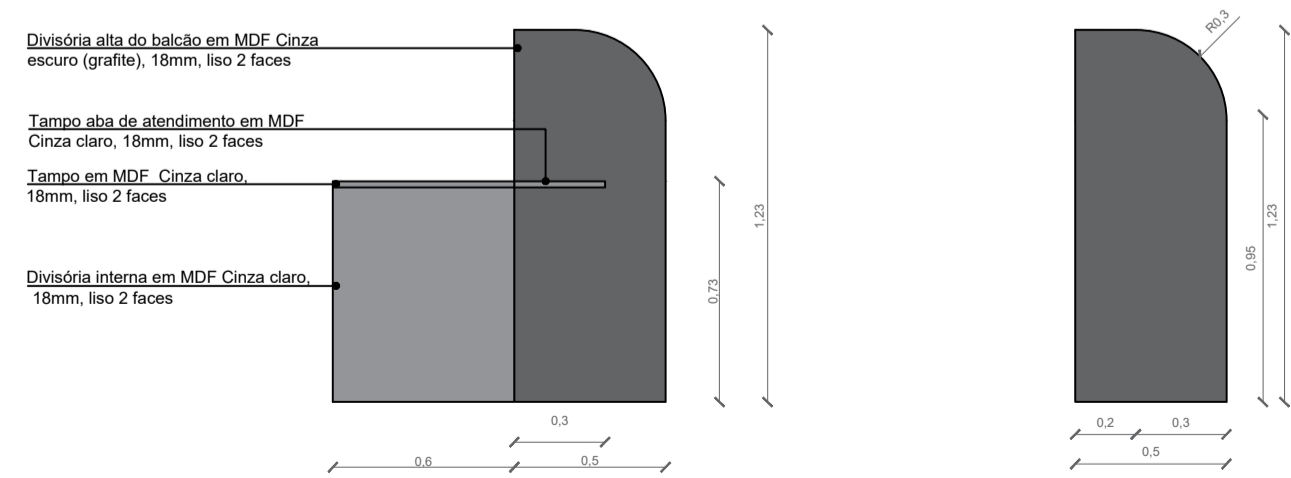
DETALHAMENTO BALCÃO DE ATENDIMENTO -MDF



Vista Frontal/ V2

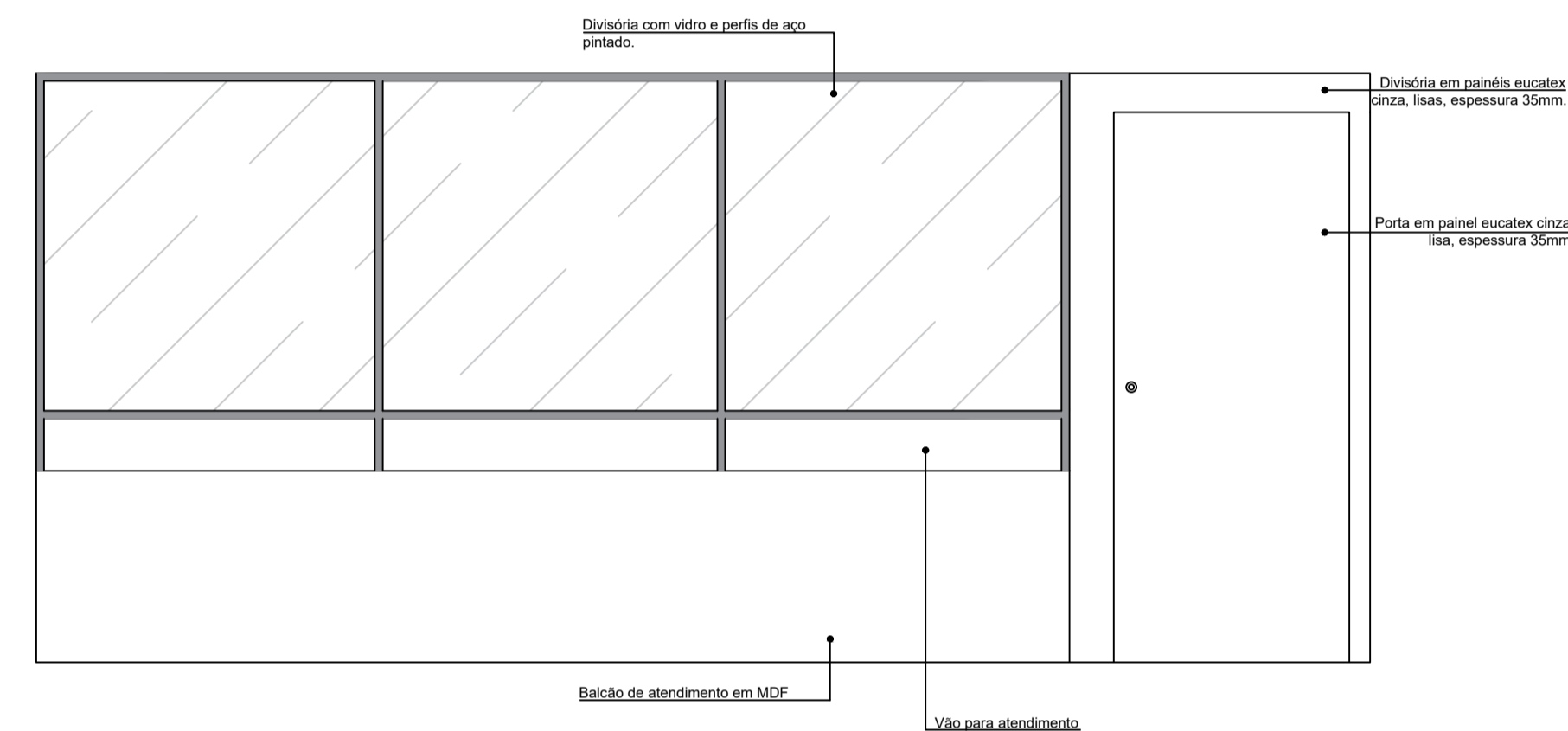


Vista Frontal/ V1

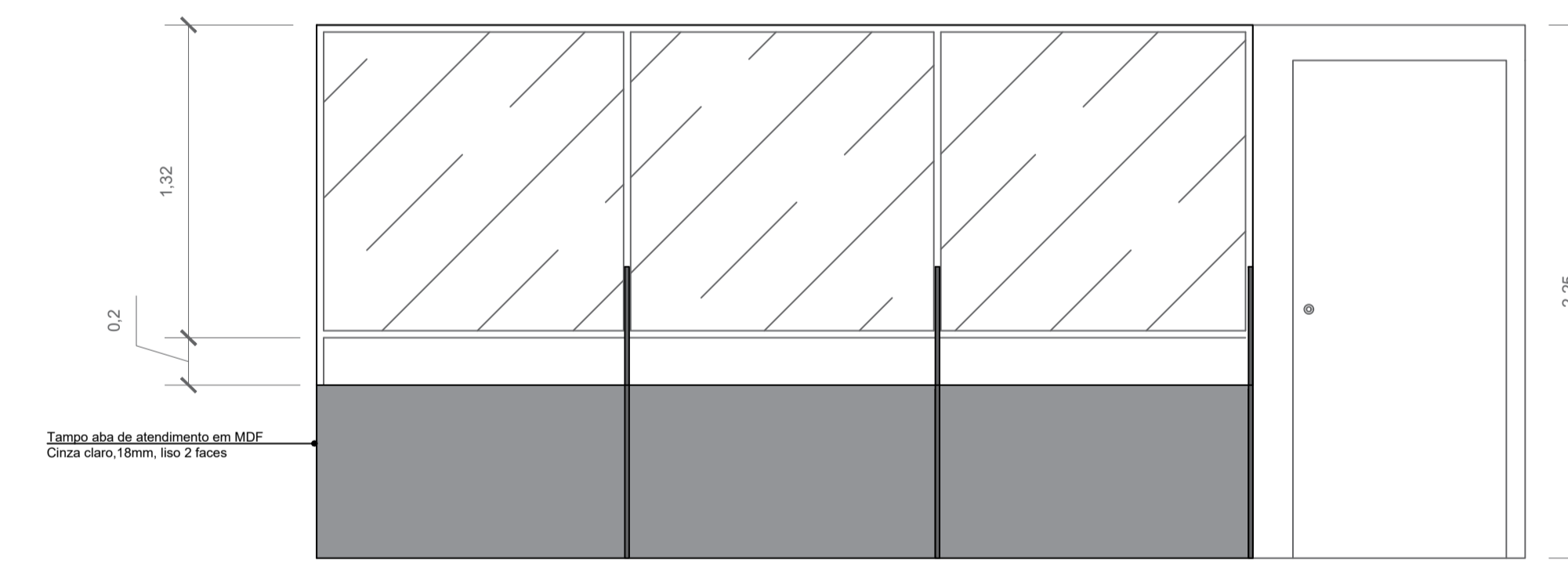


CORTE AA

DETALHAMENTO DIVISÓRIA ALTA



VISTA FRONTAL



VISTA INTERNA



Prefeitura Municipal de Montenegro

Secretaria Municipal de Gestão e Planejamento / SMGEP

Rua João Pessoa 1363, Bairro Centro, Montenegro/RS Fone (51) 3649-8265

OBRA  
FARMACIA CENTRO  
LOCAL

RUA RAMIRO BARCELOS, N° 2700, MONTENEGRO/RS

PRANCHA  
DETALHAMENTOS

PROJETO  
VICTÓRIA COITINHO LUFT  
ARQ. E URB. - CAU A296090-7

ESCALA  
1:20  
DATA  
DEZEMBRO 2025

PRANCHA  
1/1