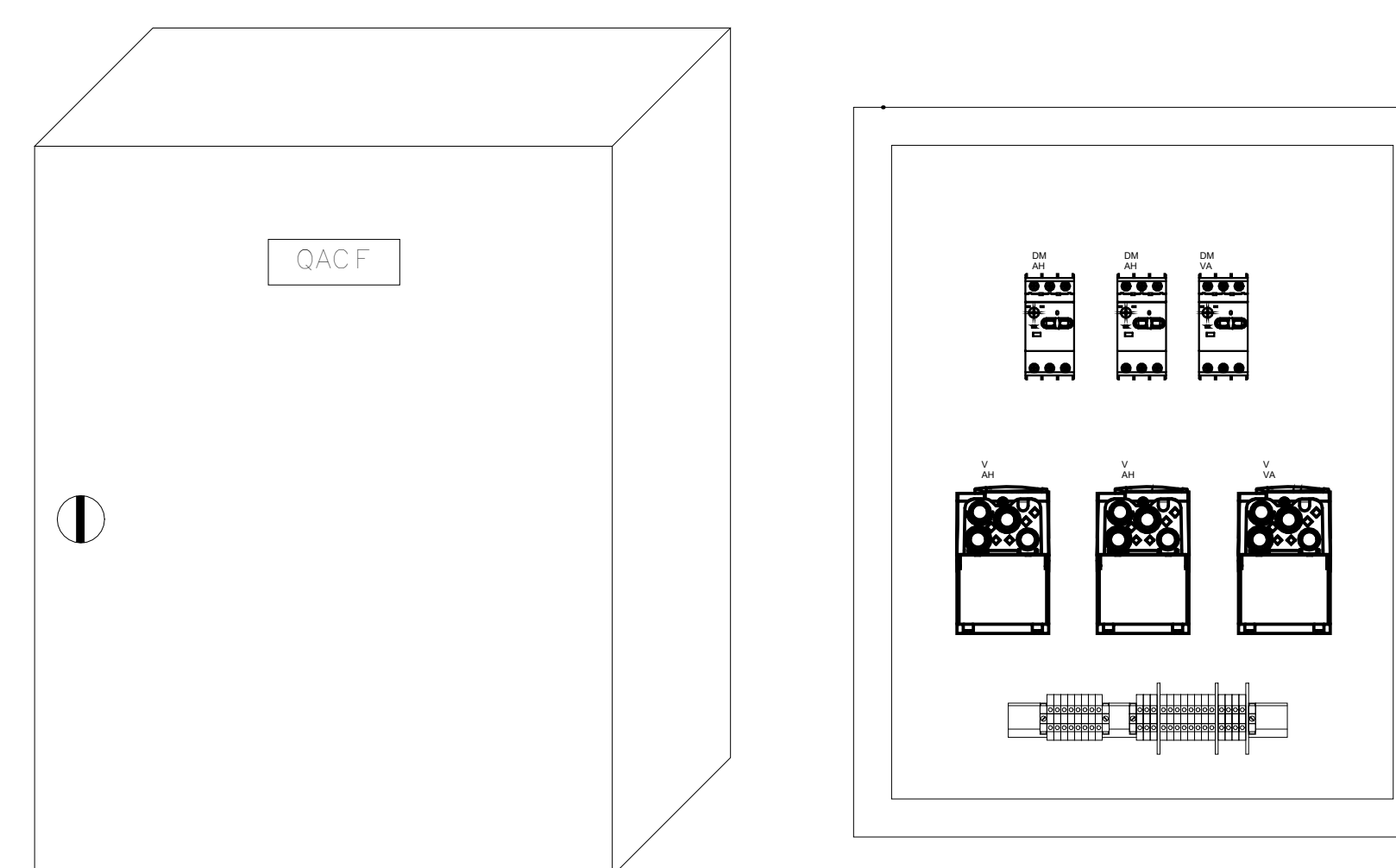
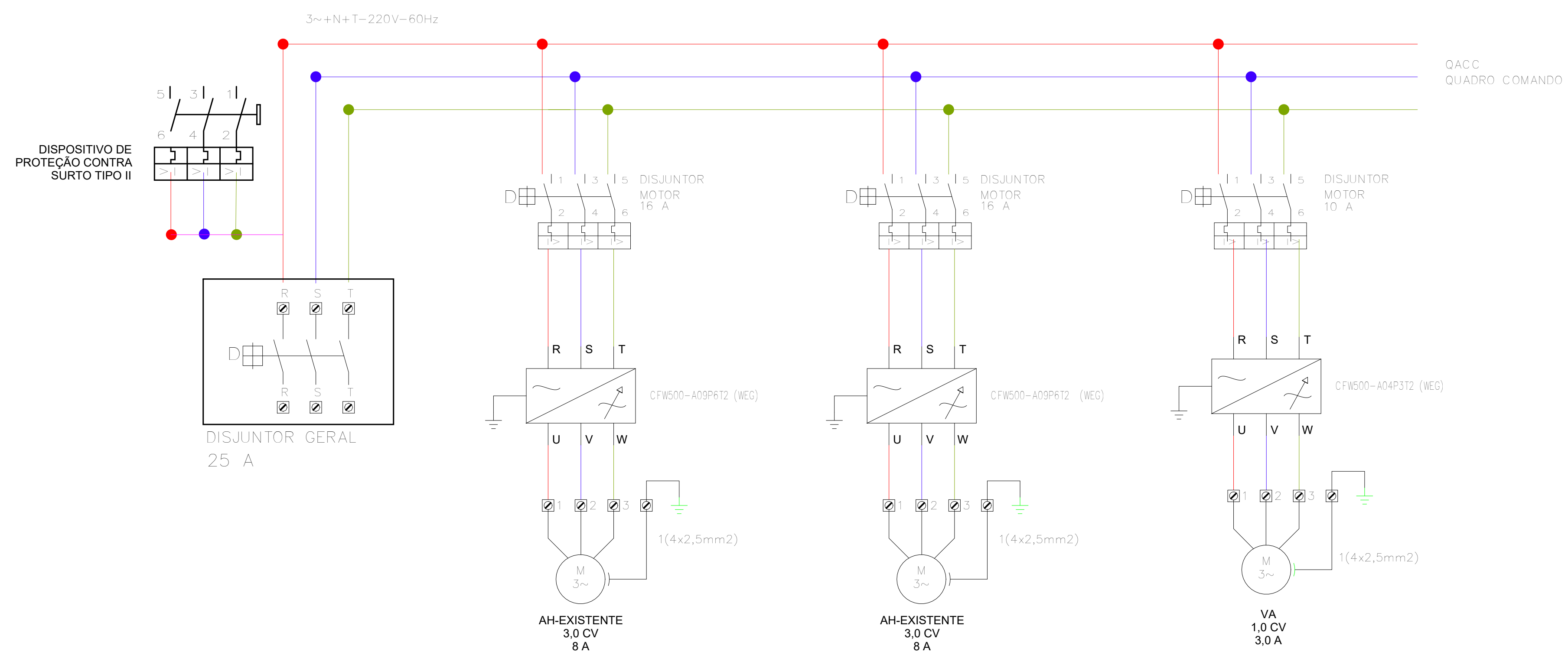
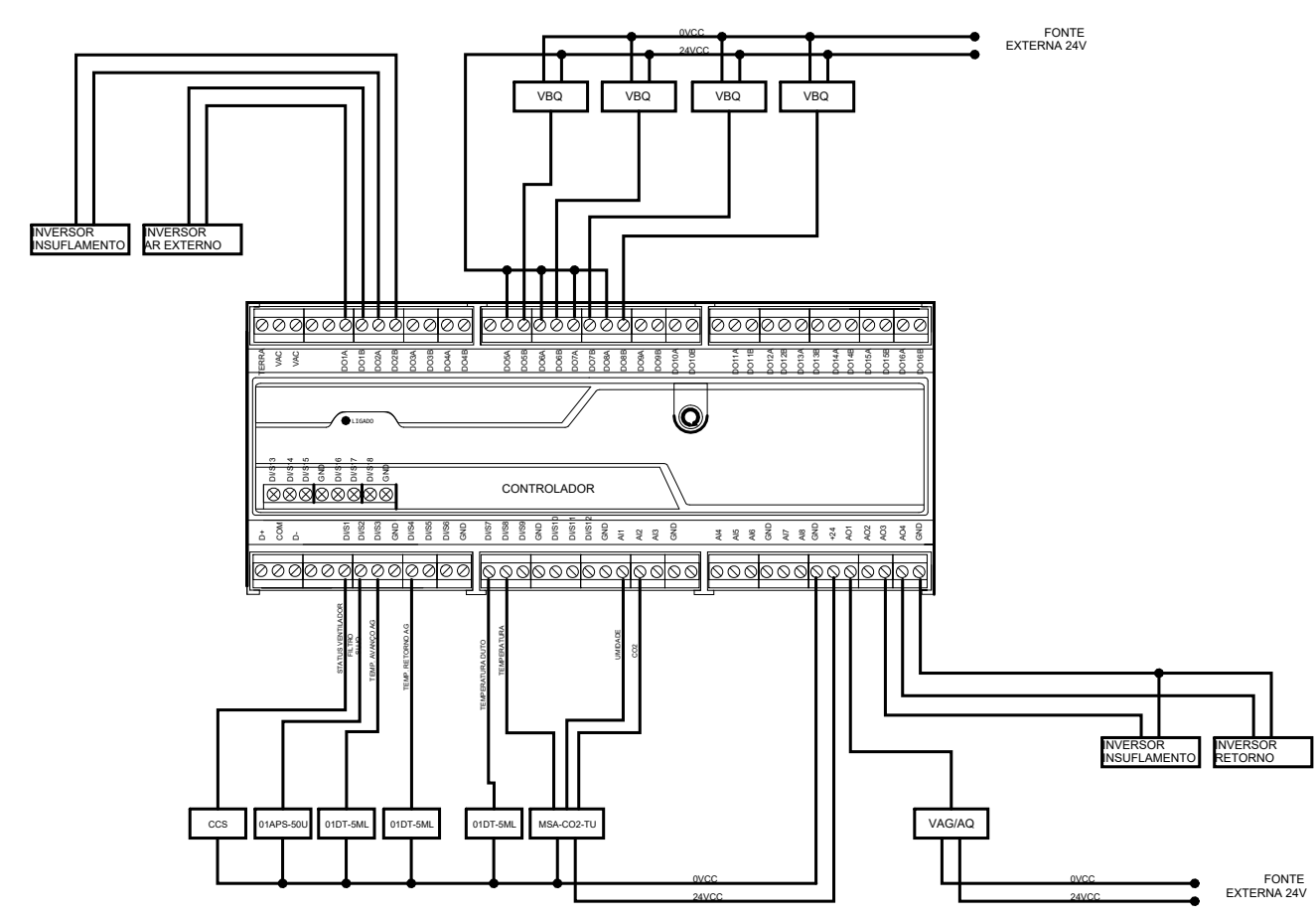
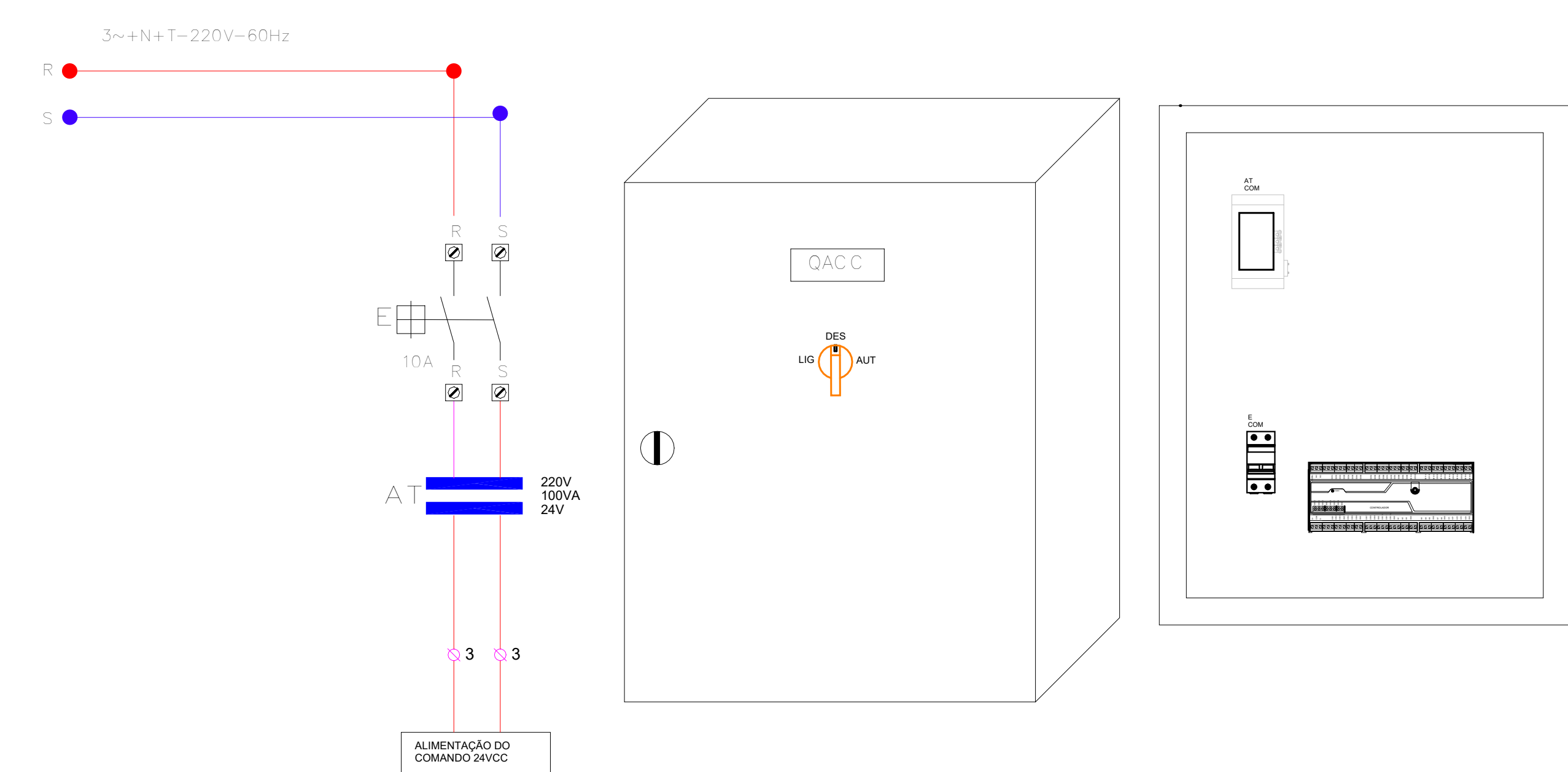


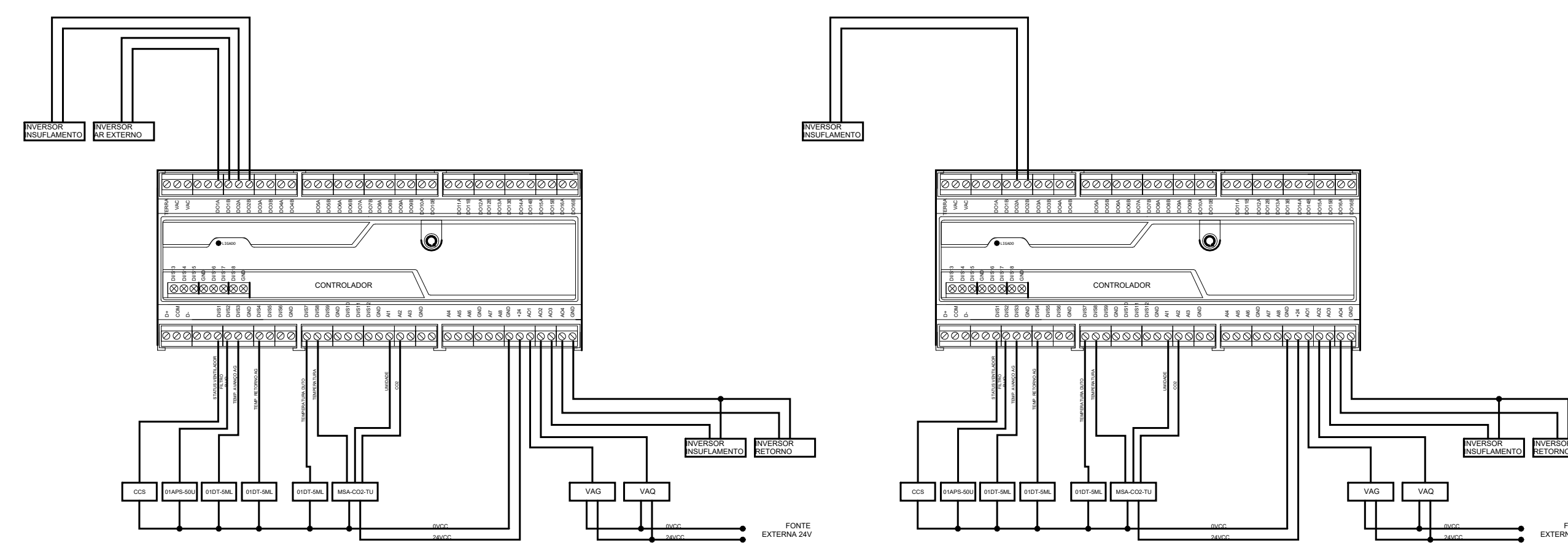
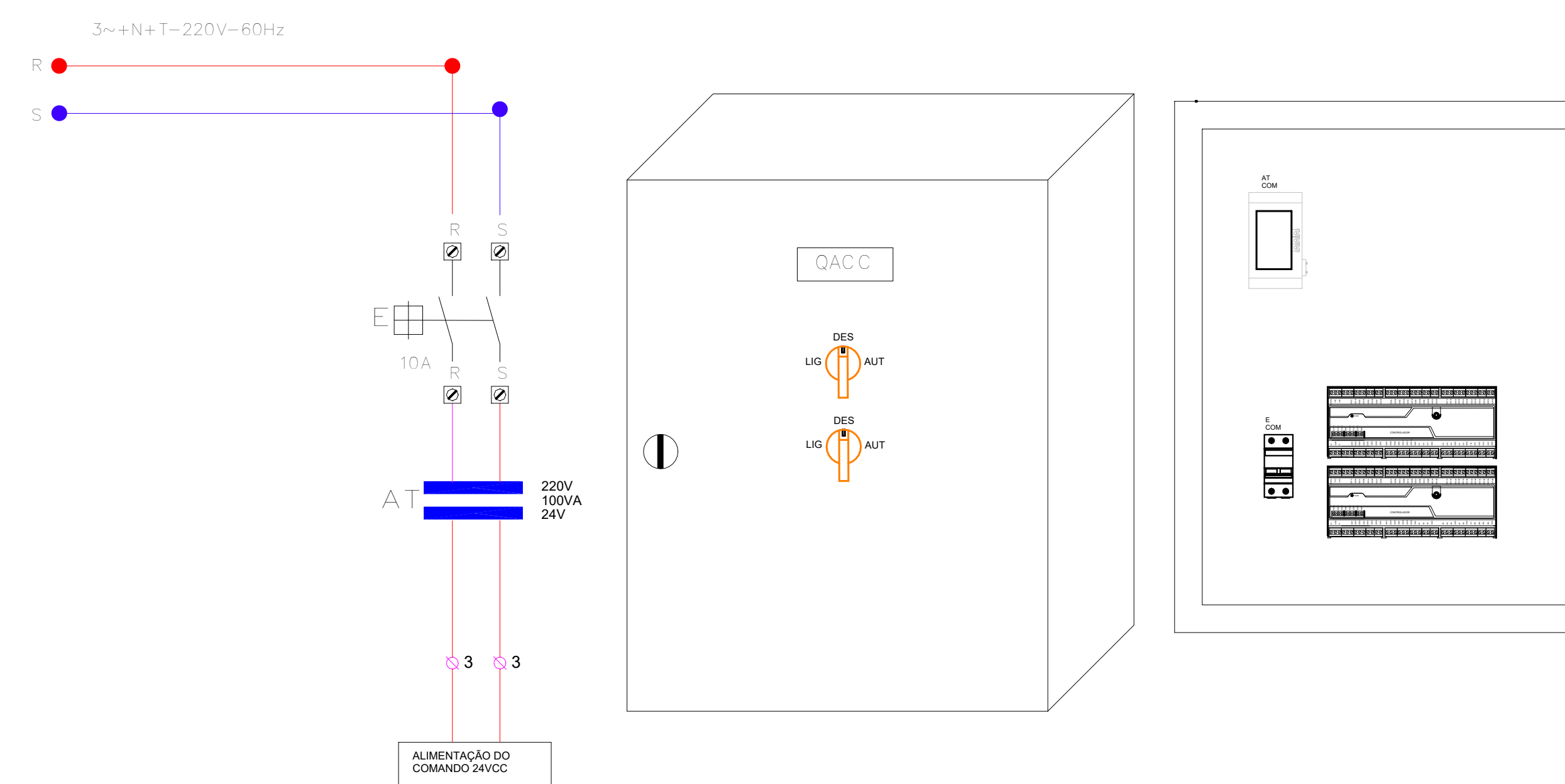
QUADROS ELÉTRICOS QACF-01 / QACF-02/ QACF-03



QUADRO ELÉTRICOS QACF-04



QUADROS COMANDO QACC-01 / QACC-02/ QACC-03



QUADRO COMANDO QACC-04

SIMBOLÓGIA	
NUMERAÇÃO DA FIAÇÃO	☐
BORNE INTERNO	☑
BORNE EXTERNO	☒
BORNE DE ATERRAMENTO	●
TERRA	⊕
INDICAÇÃO PADRÃO: Nº. DE FASES + NEUTRO + TERRA - VOLTAGEM - FREQ.	3~+N+T-380V-60Hz
CHAVE SECCIONADORA FUSIVEL, TRIPOLAR.	
DISJUNTOR TERMOMAGNÉTICO MONOFÁSICO.	
DISJUNTOR-MOTOR TRIPOLAR COM RELÉ TÉRMICO REGULÁVEL.	
CHAVE CONTATORA TRIPOLAR COM BOBINA 220V.	
INVERSOR DE FREQUENCIA	
MOTOR TRIFÁSICO DE CORRENTE ALTERNADA.	
CHAVE COMUTADORA DE DUAS POSIÇÕES COM RETENÇÃO.	
BOTÃO "NF" SEM RETENÇÃO	
BOTÃO "NA" SEM RETENÇÃO	
CONTATO AUXILIAR "NA" CONTATOR/CONTATO AUXILIAR	
BOBINA DE FORÇA OU COMANDO	
LAMPADA DE SINALIZAÇÃO	● VERDE ● VERMELHA

LEGENDA	
CHAVE DE COMANDO TIPO C8 DA BLINDEX	B
CONTATOR	C
DISJUNTOR MOTOR	DM
DISJUNTOR	D
DISJUNTOR DE COMANDO	E
FUSIVEL	F
RELÉ FALTA DE FASE	FF
TRANSFORMADOR MONOFÁSICO DE COMANDO 24V	AT

Numero	Descrição	Data	Revisor
R00	EMISSÃO EM PROJETO EXECUTIVO	26/10/2025	LJO
R01	REVISÃO CONFORME ANÁLISE	05/11/2025	LJO
R02	REVISÃO ALTURA DIFER DE INSULAMENTO	03/12/2025	LJO

TODAS AS INFORMAÇÕES CONTIDAS NESTE DESENHO SÃO DE PROPRIEDADE DA ALBERT ENGENHARIA DE INSTALAÇÕES LIMITADA, SENDO PROIBIDO SEU USO SEM A AUTORIZAÇÃO POR ESCRITO DA ALBERT ENGENHARIA, ESTANDO SUJEITO O INFRATOR AS PENALIDADES PREVISTAS NA LEI.

OPERA: CAMARA PORTO ALEGRE - RIO GRANDE DO SUL PROPRIETÁRIO: Proprietário

albert
Engenharia de Instalações LTDA.

R. Farroupilha 303 - Porto Alegre/RS
Fone: (51) 3019-1465
contato@albertengenharia.com.br
rcardos@albertengenharia.com.br

PROJETOR, FISCALIZAÇÃO E CONSULTORIA EM AR CONDICIONADO, VENTILAÇÃO E EXAUSTÃO.

ASHRAE

REGISTRO NO CREA-RS: 43.588

RESPONSÁVEL TÉCNICO: GUILHERME ALBERT - ENG. MECÂNICO (CREA-RS: 43291/RS)

Projeto de Climatização
PLANTA BAIXA
CMPA_1185-25_CU_PE_AC-02_QFC_R03

PRIMEIRA: AC-02

EQUIPE TÉCNICA: LUIZA DE OLIVEIRA COLABORADORES: LUIZA OLIVEIRA R02 DATA: 03/10/2025 ESCALA: Como indicado