



ESTADO DO RIO GRANDE DO SUL  
PREFEITURA MUNICIPAL DE GARIBALDI

**CONCORRÊNCIA ELETRÔNICA Nº 003/2026**

**SECRETARIA:** SECRETARIA MUNICIPAL DE ESPORTES E LAZER

**SOLICITAÇÃO Nº** 2026/579;

**DATA:** 06 DE MARÇO DE 2026

**HORA:** 08 HORAS E 30 MINUTOS

**OBJETO:** CONTRATAÇÃO DE EMPRESA ESPECIALIZADA PARA EXECUÇÃO DE CONSTRUÇÃO DE CAMPO DE FUTEBOL NO GINÁSIO MUNICIPAL DE ESPORTES NO MUNICÍPIO DE GARIBALDI

**CRITÉRIO DE JULGAMENTO:** MENOR PREÇO GLOBAL

**REGIME:** EMPREITADA POR PREÇO UNITÁRIO

**PARTICIPAÇÃO:** GLOBAL

**MODO DE DISPUTA:** ABERTO

O **MUNICÍPIO DE GARIBALDI**, torna público, para conhecimento dos interessados, que, no dia e hora acima descritos, realizará licitação na modalidade Concorrência, na forma eletrônica, do tipo menor preço, através do endereço eletrônico [www.pregaobanrisul.com.br](http://www.pregaobanrisul.com.br), processando-se essa licitação nos termos da Lei Federal nº 14.133 de 1º de abril de 2021, da Lei Complementar 123, de 14 de dezembro de 2006, IN nº 73 de 2022 e do Decreto Municipal nº 4.765/2023.

Maiores informações encontram-se à disposição dos interessados na Prefeitura Municipal de Garibaldi, RS, junto ao Departamento de Compras e Licitações, localizado na Rua Júlio de Castilhos, nº 254, Centro, ou pelo telefone (54) 3462-8228, ou ainda através do e-mail: [licitacoes@garibaldi.rs.gov.br](mailto:licitacoes@garibaldi.rs.gov.br).

As empresas que desejarem participar da referida Concorrência Eletrônica deverão efetuar os procedimentos junto ao sítio eletrônico, conforme determinado neste edital.

**1 - DO OBJETO**

**1.1.** O presente edital objetiva a contratação de empresa especializada para execução de construção de campo de futebol no ginásio municipal de esportes no Município de Garibaldi, com fornecimento de material e mão de obra, tudo conforme projetos, planilhas de orçamento, cronograma físico-financeiro, memorial descritivo e minuta de contrato, que integram esta licitação.

ESPECIFICAÇÃO	VALOR DE MATERIAL	VALOR DE MÃO DE OBRA
CONTRATAÇÃO DE EMPRESA ESPECIALIZADA PARA EXECUÇÃO DE CONSTRUÇÃO DE CAMPO DE FUTEBOL NO GINÁSIO MUNICIPAL DE ESPORTES NO MUNICÍPIO DE GARIBALDI.	R\$ 253.710,74	R\$ 105.002,63
<b>VALOR TOTAL R\$ 358.713,37</b>		

**1.2.** O valor indicado no total dos lotes é o preço máximo aceito para a execução das obras.

**1.3.** Esta construção compreende material e mão de obra em regime de empreitada por preço unitário, tudo conforme projetos de engenharia, composto de planta, memoriais descritivos, planilhas orçamentárias e cronogramas de execução físico-financeiro, mais minutas de contrato que são partes integrantes e não desmembráveis do presente edital.

**1.4.** A execução dos trabalhos atenderá as normas vigentes, projetos, memorial descritivo, cronograma físico-financeiro e planilha orçamentária, que fazem parte integrante do presente.

**1.5.** Os valores para as obras estão de acordo com planilhas orçamentárias.



ESTADO DO RIO GRANDE DO SUL  
PREFEITURA MUNICIPAL DE GARIBALDI

**1.6.** Os serviços, objeto desta licitação, só serão iniciados após análise e aprovação do resultado do Processo Licitatório, mediante autorização expressa da Caixa Econômica Federal, que obedecerá a liberação dos recursos financeiros pelo Ministério dos Esportes;

**1.7.** Os pagamentos serão realizados na conformidade do cronograma físico-financeiro e após vistoria da execução dos serviços e emissão de Laudo de Medição pelo Engenheiro da Prefeitura, Municipal de Garibaldi-RS, aprovado pelo fiscal do Contrato e Secretário Municipal solicitante dos serviços, quando então o licitante vencedor emitirá Nota Fiscal, e aguardará o depósito em conta bancária informada na proposta financeira pela licitante Contratada.

**1.8.** O pagamento está condicionado à liberação e transferência de recursos pela Caixa Econômica Federal que obedecerá a liberação dos recursos financeiros pelo Ministério dos Esportes, através da Proposta nº **009711/2023**, Operação nº **1086.877-83/2023**, Contrato de Repasse nº **941209/2023**, Programa: Apoio a Implantação e Modernização de Infraestrutura para Esporte Educacional, Recreativo e de Lazer - SNEAELIS (Emenda Parlamentar Individual - RP6).

**1.9.** O licitante contratado para execução dos serviços deverá obrigatoriamente fornecer as Notas Fiscal, constando a identificação do presente Processo Licitatório, Concorrência nº 003/2026, Proposta nº **009711/2023**, Operação nº **1086.877-83/2023**, Contrato de Repasse nº **941209/2023**, Programa: Apoio a Implantação e Modernização de Infraestrutura para Esporte Educacional, Recreativo e de Lazer - SNEAELIS (Emenda Parlamentar Individual - RP6).

**1.10.** Tendo em vista a implantação da nova funcionalidade na **Transferegov.br** com a aba Verificação do Processo Licitatório e acompanhamento de obras, a empresa vencedora deverá se cadastrar na Plataforma do **Transferegov.br**, e o Registro da execução das OBRAS (lançamento das medições) será diretamente na Plataforma **Transferegov.br** pela empresa vencedora da licitação.

## 2 – DA DIVULGAÇÃO DO EDITAL

**2.1.** O edital será publicado, no sitio eletrônico, no máximo, até o dia 13 de fevereiro de 2026;

**2.2.** A data e hora limite para recebimento de propostas nos termos exigidos no edital é 06 de março de 2026, às 08h29min;

**2.3.** A abertura das propostas ocorrerá no dia 06 de março de 2026, às 08hrs30min;

**2.4.** A disputa terá início no dia 06 de março de 2026, às 09hrs;

**2.5.** O endereço eletrônico para formalização de questionamentos e impugnações: [licitacoes@garibaldi.rs.gov.br](mailto:licitacoes@garibaldi.rs.gov.br);

**2.6.** Sítio eletrônico da sessão: [www.pregaobanrisul.com.br](http://www.pregaobanrisul.com.br).

**2.7.** Todas as referências de tempo deste certame observarão obrigatoriamente o horário de Brasília – DF.

## 3 – DO CREDENCIAMENTO E DA PARTICIPAÇÃO DO CERTAME

**3.1.** Para participar do certame, o licitante deve providenciar o seu credenciamento, com atribuição de chave e senha, diretamente junto ao provedor do sistema, onde deverá buscar informações a respeito do seu funcionamento, regulamento e instruções para a sua correta utilização.

**3.2.** As instruções para o credenciamento podem ser acessadas no seguinte sítio eletrônico: [www.pregaobanrisul.com.br](http://www.pregaobanrisul.com.br), e pelo telefone (51) 3288-1160.

**3.3. É de responsabilidade do licitante, além de se credenciar previamente no sistema eletrônico utilizado no certame, cumprir as regras do presente edital, devendo:**

**3.3.1. Responsabilizar-se formalmente pelas transações efetuadas em seu nome, assumir como firmes e verdadeiras suas propostas e seus lances, inclusive os**



ESTADO DO RIO GRANDE DO SUL  
PREFEITURA MUNICIPAL DE GARIBALDI

**atos praticados diretamente ou por seu representante, excluída a responsabilidade do provedor do sistema ou do órgão ou entidade promotora da licitação por eventuais danos decorrentes de uso indevido da senha, ainda que por terceiros.**

**3.3.2. Acompanhar as operações no sistema eletrônico durante o processo licitatório e responsabilizar-se pelo ônus decorrente da perda de negócios diante da inobservância de mensagens emitidas pelo sistema ou de sua desconexão.**

**3.3.3. As informações acerca do andamento do processo licitatório serão encaminhadas pela Agente de Contratação, via chat, ficando a cargo do licitante a responsabilidade pelo acompanhamento.**

**3.3.4.** Utilizar a chave de identificação e a senha de acesso para participar da licitação na forma eletrônica.

**3.3.5.** Solicitar o cancelamento da chave de identificação ou da senha de acesso por interesse próprio.

**3.4.** Não poderão disputar licitação ou participar da execução do contrato, direta ou indiretamente:

**a)** pessoa física ou jurídica que se encontre, ao tempo da licitação, impossibilitada de participar da licitação em decorrência de sanção que lhe foi imposta;

**b)** aquele que mantenha vínculo de natureza técnica, comercial, econômica, financeira, trabalhista ou civil com dirigente do órgão ou entidade contratante ou com agente público que desempenhe função na licitação ou atue na fiscalização ou na gestão do contrato, ou que deles seja cônjuge, companheiro ou parente em linha reta, colateral ou por afinidade, até o terceiro grau;

**c)** empresas controladoras, controladas ou coligadas, nos termos da Lei nº 6.404, de 15 de dezembro de 1976, concorrendo entre si;

**d)** pessoa física ou jurídica que, nos 5 (cinco) anos anteriores à divulgação do edital, tenha sido condenada judicialmente, com trânsito em julgado, por exploração de trabalho infantil, por submissão de trabalhadores a condições análogas às de escravo ou por contratação de adolescentes nos casos vedados pela legislação trabalhista;

**e)** agente público do órgão licitante, devendo ser observadas as situações que possam configurar conflito de interesses no exercício ou após o exercício do cargo ou emprego, nos termos da legislação que disciplina a matéria;

**f)** aquele que não atenda às condições deste Edital e seu(s) anexo(s);

**g)** autor do anteprojeto, do projeto básico ou do projeto executivo, pessoa física ou jurídica, quando a licitação versar sobre serviços ou fornecimento de bens a ele relacionados.

**h)** Organizações da Sociedade Civil de Interesse Público - OSCIP, atuando nessa condição.

**i)** empresa, isoladamente ou em consórcio, responsável pela elaboração do projeto básico ou do projeto executivo, ou empresa da qual o autor do projeto seja dirigente, gerente, controlador, acionista ou detentor de mais de 5% (cinco por cento) do capital com direito a voto, responsável técnico ou subcontratado, quando a licitação versar sobre serviços ou fornecimento de bens a ela necessários.

**3.4.4.** O impedimento de que trata a alínea "a" do item 3.4, supra, será também aplicado ao licitante que atue em substituição a outra pessoa, física ou jurídica, com o intuito de burlar a efetividade da sanção a ela aplicada, inclusive a sua controladora, controlada ou coligada, desde que devidamente comprovado o ilícito ou a utilização fraudulenta da personalidade jurídica do licitante.

**3.4.5.** Durante a vigência do contrato, é vedado ao contratado contratar cônjuge, companheiro ou parente em linha reta, colateral ou por afinidade, até o terceiro grau, de dirigente do órgão contratante ou de agente público que desempenhe função na licitação ou atue na fiscalização ou na gestão do contrato.

**3.4.6.** A critério da Administração e exclusivamente a seu serviço, o autor dos



ESTADO DO RIO GRANDE DO SUL  
PREFEITURA MUNICIPAL DE GARIBALDI

projetos e a empresa a que se referem as alíneas "g" e "i" poderão participar no apoio das atividades de planejamento da contratação, de execução da licitação ou de gestão do contrato, desde que sob supervisão exclusiva de agentes públicos do órgão ou entidade.

**3.4.7.** O disposto nas alíneas "g" e "i" não impede a licitação ou a contratação de serviço que inclua como encargo do contratado a elaboração do projeto básico e do projeto executivo, nas contratações integradas, e do projeto executivo, nos demais regimes de execução.

**3.5.** Os profissionais organizados sob a forma de cooperativa poderão participar da presente licitação, desde que:

**a)** a constituição e o funcionamento da cooperativa observarem as regras estabelecidas na legislação aplicável, em especial a Lei nº 5.764, de 16 de dezembro de 1971, a Lei nº 12.690, de 19 de julho de 2012, e a Lei Complementar nº 130, de 17 de abril de 2009;

**b)** a cooperativa apresentar demonstrativo de atuação em regime cooperado, com repartição de receitas e despesas entre os cooperados;

**c)** qualquer cooperado, com igual qualificação, for capaz de executar o objeto contratado.

**d)** o objeto da licitação referir-se, em se tratando de cooperativas enquadradas na Lei nº 12.690, de 19 de julho de 2012, a serviços especializados constantes do objeto social da cooperativa, a serem executados de forma complementar à sua atuação.

**3.5.** Os representantes de microempresas e empresas de pequeno porte deverão declarar em campo próprio do sistema, quando do envio da proposta inicial, que as respectivas empresas enquadram-se nessa(s) categoria(s).

**3.5.1.** A ausência da declaração, naquele momento, significará a desistência da microempresa ou empresa de pequeno porte de utilizar-se das prerrogativas a elas concedidas pela Lei Complementar nº 123/2006.

#### 4 – DO ENVIO DAS PROPOSTAS

**4.1.** A partir da publicação/divulgação deste Edital, até a data e o horário previstos no item 2, os que desejarem participar deverão encaminhar as propostas (ou retirar aquelas já enviadas) para o lote de interesse, exclusivamente através do sítio eletrônico informado neste Instrumento.

**4.2.** O encaminhamento da proposta pressupõe o pleno conhecimento e atendimento às exigências de habilitação e das especificações técnicas previstas neste Edital.

**4.3.** As propostas deverão utilizar como modelo a Planilha Orçamentária, anexo deste edital, devendo, obrigatoriamente, conter a cotação de todos os itens, preço unitário e global, constantes na Planilha de Orçamento, expressos em moeda corrente nacional (Real), observando-se a ordem cronológica dos itens e especificações, sem qualquer alteração quanto à ordem e característica, sob pena de desclassificação da proposta, bem como o percentual de BDI e dos Encargos Sociais.

**4.3.1.** Para fins de compatibilização dos sistemas (Licitação e Licitação Obras), a proposta final deverá ser encaminhada utilizando a função ARRED (função para arredondar do excel), com até duas casas decimais.

**4.4.** Havendo divergência entre o valor total e o unitário de cada item, prevalecerá o valor unitário.

**4.5.** Por se tratar de julgamento global, ou seja, uma única licitante vencedora para a execução da obra, a licitante deverá cotar a totalidade dos itens constantes na Planilha Orçamentária, sob pena de desclassificação da proposta.

**4.6. O valor total da proposta, bem como os valores unitários (tanto de material, quanto de mão de obra), não poderão exceder os valores contidos na planilha orçamentária, sob pena de desclassificação da proposta.**

**4.6.1. A planilha atualizada será submetida à análise do setor de engenharia,**



ESTADO DO RIO GRANDE DO SUL  
PREFEITURA MUNICIPAL DE GARIBALDI

**a fim de que seja observada a existência de eventual “jogo de planilha”.**

**4.6.2.** Poderá ser motivo de desclassificação da proposta se os preços unitários (tanto de material, quanto de mão de obra) que compõem o valor global da obra apresentarem discrepâncias ou variações não proporcionais entre si e com o preço orçado, caracterizando com isso “jogo de planilha”.

**4.6.3.** A título de facilitar o preenchimento da planilha atualizada com a aplicação do desconto global obtido na fase de lances, o Município disponibilizará, juntamente com os anexos da licitação, no site oficial, uma planilha editável em formato Excel, contendo fórmula para aplicação proporcional do desconto em todos os itens da planilha de custos, bastando ao licitante preencher apenas o valor total da proposta. Maiores informações poderão ser obtidas junto ao Setor de Engenharia, pelo telefone (54) 3462-8250.

**4.7. ALÉM DA PLANILHA ORÇAMENTÁRIA, A LICITANTE DEVERÁ APRESENTAR DE FORMA ANEXA A PROPOSTA (INICIAL E ATUALIZADA), OS SEGUINTE DOCUMENTOS:**

**I** – Planilha Orçamentária, em conformidade com o modelo constante nos anexos técnicos;

**II** - Cronograma Físico - Financeiro para a obra, prevendo a execução no prazo máximo de **90 (noventa) dias**, que deverá estar de acordo com a obra efetivamente executada, conforme cronograma, anexo deste edital.

**a)** O Cronograma Físico-Financeiro deverá, obrigatoriamente, ser discriminado constando a totalidade dos itens descritos na planilha orçamentária.

**b)** O Cronograma Físico-Financeiro da obra não poderá prever prazo de execução superior a **90 (noventa) dias**.

**c)** A licitante que não anexar o cronograma ou prever prazo de execução superior ao estabelecido será automaticamente desclassificada.

**III** - Detalhamento dos Encargos Sociais sobre a mão de obra ofertada.

**IV** - Detalhamento do Cálculo do Benefício de Despesas Indiretas (BDI) ofertado.

**V - Declaração** de que a proposta econômica da empresa compreende a integralidade dos custos para atendimento dos direitos trabalhistas assegurados na Constituição Federal, nas leis trabalhistas, nas normas infralegais, nas convenções coletivas de trabalho e nos termos de ajustamento de conduta vigentes na data de entrega das propostas, conforme modelo Anexo I. Caso esta declaração não seja apresentada, a empresa restará desclassificada.

**4.8.** Deverão constar na proposta todos os dados da empresa, tais como razão social, CNPJ, endereço completo, número de telefone, e correio eletrônico.

**4.9.** O upload da proposta no site [www.pregaobanrisul.com.br](http://www.pregaobanrisul.com.br) será de total responsabilidade do licitante, o qual deverá se certificar de que a proposta anexada seja visível e legível em sua integridade, em folha de tamanho A4, sem a necessidade de qualquer ação do Agente de Contratação que não seja abrir e imprimir o arquivo, sob pena de desclassificação.

**4.10.** O valor proposto para o lote cotado deverá ser o mesmo informado na proposta anexada ao sistema, sob pena de desclassificação. **É de total responsabilidade do licitante o correto preenchimento do valor junto ao sistema, levando em consideração o critério de julgamento da licitação.** Após a abertura das propostas no horário designado, não é possível alterar valores lançados de forma incorreta no sistema.

**4.11.** Os preços propostos serão considerados completos e suficientes para a execução desta obra, sendo desconsiderada qualquer reivindicação de pagamento adicional devido a erro ou má interpretação por parte da licitante.

**4.12.** Nos preços propostos serão considerados todos os encargos previdenciários, fiscais (ICMS e outros), comerciais, trabalhistas, tributários, materiais, embalagens, fretes, seguros, tarifas, descarga, transporte, responsabilidade civil e demais despesas incidentes ou



ESTADO DO RIO GRANDE DO SUL  
PREFEITURA MUNICIPAL DE GARIBALDI

que venham a incidir sobre os produtos, objeto desta licitação.

**4.13.** Entende-se por encargos referentes à proposta os tributos (impostos, taxas), contribuições fiscais e para-fiscais, emolumentos, os instituídos por leis sociais, administração, lucros, máquinas e ferramental, transporte de material, de pessoal, estada, hospedagem, alimentação e qualquer despesa, acessória e/ou necessária, não especificada neste edital.

**4.14.** O prazo de validade da proposta deverá ser de, no mínimo, 60 (sessenta) dias. Caso a empresa não informe este prazo em sua proposta, será considerado automaticamente como sendo 60 (sessenta) dias.

### 5 – DA ABERTURA DA SESSÃO PÚBLICA

**5.1.** A partir do horário previsto para a abertura das propostas terá início a sessão pública da Concorrência Eletrônica, quando o Agente de Contratação verificará as propostas apresentadas, classificando aquelas que atendam ao Edital e desclassificando aquelas que não estejam em conformidade com os requisitos estabelecidos.

**5.2.** As propostas classificadas serão ordenadas pelo sistema e o Agente de Contratação dará início à fase competitiva, oportunidade em que os licitantes poderão encaminhar lances exclusivamente por meio do sistema eletrônico.

**5.3.** Somente poderão participar da fase competitiva os autores das propostas classificadas.

**5.4.** Cabe ao licitante acompanhar as operações no sistema eletrônico durante a sessão pública da Concorrência, ficando responsável pelo ônus decorrente da perda de negócios diante da inobservância de qualquer mensagem emitida pelo sistema ou de sua desconexão.

**5.5.** O licitante será responsável por todas as transações que forem efetuadas em seu nome no sistema eletrônico, assumindo como firmes e verdadeiros sua proposta e lances.

### 6 – DA DISPUTA DE LANCES E NEGOCIAÇÃO

**6.1.** Aberta etapa competitiva, os representantes dos licitantes deverão estar conectados ao sistema para participar da sessão de lances.

**6.2.** O modo de disputa será aberto, hipótese em que os licitantes apresentarão suas propostas por meio de lances públicos e sucessivos, decrescentes, nos termos do art. 56, I, da Lei Federal nº 14.133/2021.

I – O intervalo mínimo de diferença de valores entre os lances será de **R\$ 500,00 (quinhentos reais)**, que incidirá tanto em relação aos lances intermediários, quanto em relação do lance que cobrir a melhor oferta.

**6.3.** A cada lance ofertado o participante será imediatamente informado de seu recebimento e respectivo horário de seu registro e valor.

**6.4.** O licitante poderá oferecer lances sucessivos, observado o horário fixado e somente poderá oferecer lance inferior ao último por ele ofertado e registrado pelo sistema.

**6.5.** Não serão aceitos dois ou mais lances de mesmo valor, prevalecendo aquele que for recebido e registrado no sistema em primeiro lugar.

**6.6.** Durante o transcurso da disputa, os licitantes serão informados, em tempo real, do valor do menor lance registrado, vedada a identificação do detentor do lance.

**6.7.** Caso o licitante perceba que inseriu valor incorreto no campo específico para lance, deverá, imediatamente, solicitar o cancelamento do último lance através do chat.

I – Não serão aceitas solicitações de desclassificação ao final da sessão.

II – Somente será anulado o último lance ofertado pela empresa, levando-se em consideração a justificativa de erro no momento do lançamento do valor. Não serão anulados lances anteriores a este.

**6.8.** No caso de desconexão do Agente de Contratação, no decorrer da etapa de lances, se o sistema eletrônico permanecer acessível aos licitantes, os lances continuarão



ESTADO DO RIO GRANDE DO SUL  
PREFEITURA MUNICIPAL DE GARIBALDI

sendo recebidos, sem prejuízo dos atos realizados.

**6.8.1.** Quando a desconexão persistir por tempo superior a 10 (dez) minutos, a sessão da Concorrência será suspensa e terá reinício somente após comunicação expressa aos licitantes.

**6.9.** O modo de disputa será o aberto. A etapa de envio de lances na sessão pública durará 10 (dez) minutos e, após isso, será prorrogada automaticamente pelo sistema quando houver lance ofertado nos últimos dois minutos do período de duração da sessão pública.

**6.9.1.** A prorrogação automática da etapa de envio de lances, de que trata o item 6.9, será de 02 (dois) minutos e ocorrerá sucessivamente sempre que houver lances enviados nesse período de prorrogação, inclusive quando se tratar de lances intermediários.

**6.9.2.** Na hipótese de não haver novos lances na forma estabelecida no subitem 6.9.1, a sessão pública será encerrada automaticamente.

**6.9.3.** Encerrada a sessão pública sem prorrogação automática pelo sistema, nos termos do subitem 6.9.1, o Agente de Contratação poderá, assessorado pela equipe de apoio, admitir o reinício da etapa de envio de lances, em prol da consecução do melhor preço.

**6.10.** Encerrada etapa de envio de lances, será apurada a ocorrência de empate, nos termos dos arts. 44 e 45 da Lei Complementar nº 123/2006, sendo assegurada, como critério do desempate, preferência de contratação para as beneficiárias que tiverem apresentado a declaração, de que trata o item 8.5. deste Edital;

**6.10.1.** Entende-se como empate, para fins da Lei Complementar nº 123/2006, aquelas situações em que as propostas apresentadas pelas beneficiárias sejam iguais ou superiores em até 10% (dez por cento) à proposta de menor valor.

**6.10.2.** Ocorrendo o empate, na forma do subitem anterior, proceder-se-á da seguinte forma:

**a)** A beneficiária detentora da proposta de menor valor será convocada via sistema para apresentar, no prazo de 10 (dez) minutos, nova proposta, inferior àquela considerada, até então, de menor preço, situação em que será declarada vencedora do certame.

**b)** Se a beneficiária, convocada na forma da alínea anterior, não apresentar nova proposta, inferior à de menor preço, será facultada, pela ordem de classificação, às demais microempresas, empresas de pequeno porte ou cooperativas remanescentes, que se enquadrarem na hipótese do item 6.10.1 deste edital, a apresentação de nova proposta, no prazo previsto na alínea a deste item.

**6.10.3.** O disposto no item 6.10 não se aplica às hipóteses em que a proposta de menor valor inicial tiver sido apresentada por beneficiária da Lei Complementar nº 123/2006.

**6.11.** Se não houver licitante que atenda ao item 6.10 e seus subitens, serão observados os critérios do art. 60 da Lei 14.133/2021, nesta ordem:

**a)** disputa final, hipótese em que os licitantes empatados poderão apresentar nova proposta em ato contínuo à classificação;

**b)** avaliação do desempenho contratual prévio dos licitantes, para a qual deverão preferencialmente ser utilizados registros cadastrais para efeito de atesto de cumprimento de obrigações previstos nesta Lei;

**c)** desenvolvimento pelo licitante de ações de equidade entre homens e mulheres no ambiente de trabalho, conforme regulamento;

**d)** desenvolvimento pelo licitante de programa de integridade, conforme orientações dos órgãos de controle.

**6.11.1.** Persistindo o empate, será assegurada preferência, sucessivamente, aos bens e serviços produzidos ou prestados por:

**a)** empresas estabelecidas no território do Estado ou do Distrito Federal do órgão ou entidade da Administração Pública estadual ou distrital licitante ou, no caso de licitação realizada por órgão ou entidade de Município, no território do Estado em que este se localize;

**b)** empresas brasileiras;

**c)** empresas que invistam em pesquisa e no desenvolvimento de tecnologia no País;



ESTADO DO RIO GRANDE DO SUL  
PREFEITURA MUNICIPAL DE GARIBALDI

**d)** empresas que comprovem a prática de mitigação, nos termos da Lei nº 12.187, de 29 de dezembro de 2009.

**6.12.** Encerrada a etapa de envio de lances da sessão pública, inclusive com a realização do desempate, se for o caso, o Agente de Contratação deverá encaminhar, pelo sistema eletrônico, contraproposta ao licitante que tenha apresentado o melhor preço, para que seja obtida melhor proposta.

**6.13.** Encerrada a etapa de negociação, será examinada a proposta classificada em primeiro lugar quanto à adequação ao objeto e à compatibilidade do preço em relação ao valor de referência da Administração.

**6.14.** Todos os licitantes participantes e classificados para o lote devem estar cientes que, caso a licitante detentora do menor valor vier a ser desclassificada, o Agente de Contratação procederá a renegociação do lote com a próxima classificada, obedecendo a ordem de classificação.

I – O valor partirá do último lance ofertado pela empresa ora classificada.

II – Não será aceita solicitação de desclassificação nesta etapa.

**6.15.** Não serão consideradas, para julgamento das propostas, vantagens não previstas no edital.

**6.16.** O critério de julgamento de classificação das empresas será o **MENOR VALOR GLOBAL**.

**6.17.** Somente serão considerados válidos os lances dos licitantes que forem inseridos na "sala de disputa", não sendo considerados outros meios, tais como chat do sistema, e-mail, etc.

## 7 - DO JULGAMENTO E ACEITAÇÃO DA PROPOSTA

**7.1.** Concluída a etapa de lances ou a negociação, quando houver, será aberto o prazo de 24 (vinte e quatro) horas, para a empresa detentora da melhor oferta realizar o upload no sistema da proposta final atualizada, conforme Planilha Orçamentária, anexo deste edital, acompanhada dos documentos complementares solicitados no item **4.6.** do edital.

**7.1.1.** Caso o lance final seja diverso do inicial, o valor unitário deverá ser atualizado na aba "Valor Itens", durante o prazo disponibilizado.

**7.1.2.** A pedido da empresa ou por decisão do Agente de Contratação, tal prazo poderá ser prorrogado.

**7.2.** Será desclassificada a proposta que:

**a)** não atender a todos os requisitos exigidos no item 4 deste Edital;

**b)** contiver opções alternativas quando uma delas desatender ao exigido;

**c)** divergir dos termos deste edital;

**d)** omitir-se em pontos essenciais, de modo a ensejar dúvidas;

**e)** contiver vícios insanáveis;

**f)** apresentar preços inexequíveis ou permanecer acima do orçamento estimado para a contratação, mesmo após negociação;

**g)** não tiver sua exequibilidade demonstrada, quando exigido pela Administração;

**h)** opuser-se a qualquer dispositivo legal vigente.

**7.3.** Serão desconsideradas, para efeito de julgamento, vantagens não pedidas neste Edital.

**7.4.** Em caso de divergência entre valores numerais e valores por extenso, prevalecerão estes últimos, entre unitários e totais, os primeiros.

**7.5.** O licitante vencedor terá o prazo de 24 (vinte e quatro) horas, contado da solicitação do Agente de Contratação no sistema, para envio da proposta e, dos documentos complementares, adequada ao último lance ofertado após a negociação de que trata o caput deste artigo.

**7.5.1.** A critério do Agente de Contratação, o prazo supramencionado, poderá ser prorrogado, uma única vez;



ESTADO DO RIO GRANDE DO SUL  
PREFEITURA MUNICIPAL DE GARIBALDI

**7.5.2. Caso o prazo indicado no item 7.5 encerre em final de semana e/ou feriado, será automaticamente prorrogado para o mesmo horário do primeiro dia útil subsequente;**

**7.6.** Para fins de compatibilização dos sistemas (Licitacon e Licitacon Obras), a proposta final deverá ser encaminhada utilizando a função ARRED (função para arredondar do excel), com até duas casas decimais.

**7.7.** Havendo divergência entre o valor total e o unitário de cada item, prevalecerá o valor unitário.

**7.8.** Por se tratar de julgamento global, ou seja, uma única licitante vencedora para a execução da obra, a licitante deverá cotar a totalidade dos itens constantes na Planilha Orçamentária, sob pena de desclassificação da proposta.

## 8 - DA HABILITAÇÃO

**8.1.** Como condição prévia ao exame da documentação de habilitação do licitante detentor da proposta classificada em primeiro lugar, o Agente de Contratação verificará o eventual descumprimento das condições de participação, especialmente quanto à existência de sanção que impeça a participação no certame ou a futura contratação, mediante a consulta aos seguintes cadastros:

**a)** Cadastro Nacional de Empresas Inidôneas e Suspensas - CEIS, mantido pela Controladoria-Geral da União ([www.portaldatransparencia.gov.br/ceis](http://www.portaldatransparencia.gov.br/ceis));

**b)** Cadastro Nacional de Condenações Cíveis por Atos de Improbidade Administrativa, mantido pelo Conselho Nacional de Justiça ([www.cnj.jus.br/improbidade\\_adm/consultar\\_requerido.php](http://www.cnj.jus.br/improbidade_adm/consultar_requerido.php)).

**c)** Lista de Inidôneos, mantida pelo Tribunal de Contas da União - TCU (<https://contas.tcu.gov.br/ords/f?p=INABILITADO:CERTIDAO:0:>);

**d)** Para a consulta de licitantes pessoa jurídica poderá haver a substituição das consultas das alíneas "a", "b" e "c" acima pela Consulta Consolidada de Pessoa Jurídica do TCU.

**8.2 -** O licitante que restar vencedor deverá anexar ao sistema até a data e o horário estabelecidos pelo Agente de Contratação, os documentos a seguir relacionados.

**8.3 - As empresas cadastradas no Cadastro de Fornecedores do Departamento de Compras e Licitações do Município deverão** apresentar os seguintes documentos de habilitação, em vigor:

**I** – Certificado de Registro ao Fornecedor (**CRF**), expedido por esta Prefeitura no ato do Cadastramento **em vigor**, (ou seja, com todos os documentos em vigor), no caso de documentos com prazo de validade vencido, a licitante poderá anexar junto ao CRF, os documentos atualizados na forma de cópia reprográfica autenticada, salvo os emitidos via internet. – Somente serão habilitadas as licitantes que apresentarem, além de toda a documentação exigida, ramo pertinente ao objeto desta licitação no seu objeto social (Ato Constitutivo).

**II** – Declaração da licitante, sob as penas da lei, de que não foi declarada INIDÔNEA para licitar ou contratar com a Administração Pública (**Anexo IV**), assinada por representante legal da empresa.

**III** – Declaração da licitante de cumprimento ao art. 7º, inc. XXXIII, da Constituição Federal (**Anexo V**), assinada por representante legal da empresa.

**IV** – **Declaração, sob as penas da lei, assinada por representante legal da empresa, conforme modelo (Anexo VI), de que disporá de instalações, equipamentos, e pessoal técnico adequado e indispensáveis para a realização da obra objeto desta licitação.**

**V** – Declaração, assinada pelo responsável técnico, de que o mesmo assume o compromisso de realizar visitas regulares na obra, de modo a garantir o perfeito andamento



ESTADO DO RIO GRANDE DO SUL  
PREFEITURA MUNICIPAL DE GARIBALDI

dos serviços, prestando total assistência técnica para execução, conforme Modelo **(Anexo IX)**.

**VI** - Declaração da licitante indicando endereços eletrônicos para recebimento de eventuais contatos necessários, inclusive notificações administrativas, imposição de penalidade e outros, Declarando se comprometer com o acompanhamento diário dos endereços eletrônicos, providenciando a confirmação de recebimento, devidamente assinada pelo(s) representante(s) legal(is), conforme modelo do anexo VII.

**VII** - Declaração de que cumpre as exigências de reserva de cargos para pessoa com deficiência e para reabilitado da Previdência Social, previstas no Art. 93 da Lei nº 8.213/1991 e em outras normas, conforme modelo anexo VIII. Esta declaração deverá ser adaptada caso a empresa se submeta ao regramento contido no Art. 93 da Lei nº 8.213/1991 ou não, conforme opções constantes no modelo.

**VIII** - Documentos de Qualificação Técnica e Qualificação Econômico-Financeira estabelecidos no item 8.4, incisos III e IV, deste edital.

**8.4. As empresas não cadastradas no Cadastro de Fornecedores do Departamento de Compras e Licitações do Município deverão** apresentar os seguintes documentos de habilitação, em vigor na data de abertura da Sessão Pública da Concorrência:

**I - HABILITAÇÃO JURÍDICA:**

**a)** Ato constitutivo, Estatuto ou contrato social em vigor, devidamente registrado, em caso de sociedades comerciais e, no caso de sociedade por ações, acompanhado de documentos de eleição de seus administradores;

**b)** Indicação do ato constitutivo, no caso de Sociedades Civis, acompanhada de prova, indicando a diretoria em exercício;

**c)** Registro Comercial no caso de empresa individual.

**II - REGULARIDADE FISCAL, SOCIAL E TRABALHISTA:**

**a)** Prova de inscrição no Cadastro Nacional de Pessoa Jurídica (CNPJ/MF), com data de emissão de até 12 (doze) meses a data de abertura do certame;

**b)** Prova de regularidade expedida pela Procuradoria Nacional da Fazenda (**Certidão Conjunta de Débitos relativos a Tributos Federais e à Dívida Ativa da União**).

**c)** Prova de regularidade com a Fazenda Estadual.

**d)** Prova de regularidade com a Fazenda Municipal, sendo da sede ou domicílio do Licitante.

**e)** Prova de regularidade junto ao Fundo de Garantia por tempo de serviço (FGTS) e seguridade social.

**f)** Certidão Negativa de Débitos Trabalhistas (obtida eletronicamente nos sites do TRT-4 e/ou Regional correspondente do licitante ou TST).

**g)** Comprovante de inscrição no cadastro de contribuintes estadual e/ou municipal, se houver, relativo ao domicílio ou sede do licitante, pertinente ao seu ramo de atividade e compatível com o objeto contratual;

**III - QUALIFICAÇÃO ECONÔMICO-FINANCEIRA**

**a)** Certidão negativa de falência ou concordata expedida pelo distribuidor da sede da pessoa jurídica, com prazo de validade em vigor.

**a.1)** Caso a certidão não possua prazo de validade, será considerada vigente aquela com até 90 dias de emissão, a contar da data de expedição.

**b) Demonstrações Contábeis dos 02 (dois) últimos exercícios sociais** (Balanço Patrimonial e Demonstração do Resultado do Exercício), juntamente ao Termo de Abertura e Encerramento, exigíveis na forma da lei, devendo ser cópia do Livro Diário registrado no órgão competente (Junta Comercial no caso de sociedade empresária e Cartório de Registro Civil de Pessoas Jurídicas no caso de Sociedade Simples). As Demonstrações Contábeis deverão estar devidamente identificadas e assinadas pelo Contabilista e pelo Titular ou



ESTADO DO RIO GRANDE DO SUL  
PREFEITURA MUNICIPAL DE GARIBALDI

Representante Legal da empresa.

**b.1)** Os documentos referidos na alínea "b" limitar-se-ão ao último exercício no caso de a pessoa jurídica ter sido constituída há menos de 2 (dois) anos.

**b.2)** Os Licitantes que utilizarem a Escrituração Contábil Digital - ECD, através do Sistema Público de Escrituração Digital - Sped deverão apresentar, para fins de habilitação os documentos abaixo:

**b.2.1)** Recibo de entrega da Escrituração Contábil Digital;

**b.2.2)** Termo de Abertura e Encerramento;

**b.2.3)** Balanço Patrimonial e Demonstrações do Resultado Exercício.

**c)** A análise da boa situação financeira da empresa far-se-á com base nos indicadores a seguir relacionados:

<b>Obras e Serviços de Engenharia</b>	
$LC = \frac{AC}{PC}$ igual ou superior a <b>1</b>	
$LG = \frac{AC + ARLP}{PC + PNC}$ igual ou superior a <b>1</b>	
<b>Legenda:</b> LC = Liquidez Corrente AC = Ativo Circulante PC = Passivo Circulante LG = Liquidez Geral	ARLP = Ativo Realizável a Longo Prazo PNC = Passivo Não Circulante
<b>Classificação final das empresas</b> As empresas que apresentarem os dois indicadores, iguais ou superiores aos estabelecidos neste item, obterão a classificação econômico-financeira, as que não obtiverem, serão inabilitadas.	

**d)** As empresas criadas no exercício financeiro da licitação deverão atender a todas as exigências da habilitação e ficarão autorizadas a substituir os demonstrativos contábeis pelo balanço de abertura.

#### **IV - QUALIFICAÇÃO TÉCNICA**

**a)** Comprovação de aptidão por meio de 1 (um) atestado de capacidade técnica, fornecido por pessoa jurídica de direito público ou privado, com registro em nome do profissional técnico de nível superior, pelo qual tenha sido contratado para a execução de obra similar ao objeto do presente certame e se tratar de obra já concluída. Não será permitida a soma de atestados, portanto, os quantitativos de serviços deverão ser atendidos por um único atestado, que deverá estar devidamente registrado na entidade profissional competente, em conformidade com o artigo 67, inciso II, da Lei n.º 14.133/21.

**a.1)** No atestado deverá constar discriminadamente os serviços componentes da obra, em particular as parcelas de maior relevância conforme tabela:

<b>Item</b>	<b>Atividade</b>	<b>Quantidade/Unidade</b>
1	Execução de sistema de drenagem	550,00 m
2	Execução de cercamento	352,50 m <sup>2</sup>

**b)** Certidão de registro da empresa no Conselho Regional de Engenharia e Agronomia -CREA ou Conselho de Arquitetura e Urbanismo, com prazo de validade em vigor.

**c)** Certidão de registro do responsável, ligado ao objeto da presente Licitação, no CREA ou CAU, sendo que os certificados expedidos por Conselhos de outras regiões, cuja circunscrição não seja do Rio Grande do Sul, deverão receber o visto do CREA-RS (Resolução nº 266/97, art. 4º, CONFEA).



ESTADO DO RIO GRANDE DO SUL  
PREFEITURA MUNICIPAL DE GARIBALDI

**d)** A Certidão deverá ser do profissional detentor do Atestado de Capacidade Técnica solicitado na alínea "a".

**e)** A empresa deverá comprovar o vínculo profissional técnico constante na alínea "c", mediante a apresentação:

I - Em se tratando de sócio da empresa, por intermédio da apresentação do contrato social; ou,

II - No caso de empregado, mediante cópia da carteira de trabalho e previdência social (CTPS), assinada com data anterior à publicação deste edital; ou,

III - Se prestador de serviço, mediante contrato de prestação de serviço, com firma reconhecida em cartório, que comprove a relação entre as partes, e que tenha sido firmado em data anterior a publicação desta licitação;

**e.1.)** Fica dispensada a comprovação de vínculo, para o profissional constante na alínea "d", no caso da certidão de registro expedida pelo Conselho Regional pertinente (CREA/CAU) (item b/c) demonstrar o vínculo entre o profissional responsável técnico e a empresa licitante;

**f)** Declaração da empresa licitante, assinada pelo **responsável técnico** da empresa, (indicado na alínea "c"), de que vistoriou o local das obras e de suas condições pelo qual reconhece ser perfeitamente viável o cumprimento integral e pontual das obrigações assumidas e estabelecidas no presente Edital, em todas as fases da presente licitação, que verificou todos os materiais, ferramental e equipamento necessário à execução da obra. (Modelo Anexo XI)

**f.1)** A declaração deverá ser assinada pelo Técnico do Município após a visita técnica.

**f.2)** A visita técnica deverá ser agendada até o segundo dia útil anterior a data da licitação com o Departamento de Engenharia, através do telefone (54) 3462.8250.

**f.3)** Caso a licitante opte pela não realização da visita técnica, deverá apresentar Declaração, assinada pelo responsável técnico de que está ciente do local das obras e de suas condições pelo qual reconhece ser perfeitamente viável o cumprimento integral e pontual das obrigações assumidas e estabelecidas no presente Edital, em todas as fases da presente licitação, bem como que verificou todos os materiais, ferramental e equipamento necessário à execução da obra, não podendo alegar futuramente desconhecimentos das condições do local e ainda, não recaindo em nenhuma hipótese qualquer responsabilidade sobre o Município ou argumento futuro, inclusive em favor de eventuais pretensões de acréscimo dos preços propostos, quanto à não vistoria antecipada. (Modelo Anexo XII)

**V – Declarações:**

**I** – Declaração da licitante, sob as penas da lei, de que não foi declarada INIDÔNEA para licitar ou contratar com a Administração Pública (**Anexo IV**), assinada por representante legal da empresa.

**II** – Declaração da licitante de cumprimento ao art. 7º, inc. XXXIII, da Constituição Federal (**Anexo V**), assinada por representante legal da empresa.

**III** – **Declaração, sob as penas da lei, assinada por representante legal da empresa, conforme modelo (Anexo VI), de que disporá de instalações, equipamentos, e pessoal técnico adequado e indispensáveis para a realização da obra objeto desta licitação.**

**IV** – Declaração, assinada pelo responsável técnico, de que o mesmo assume o compromisso de realizar visitas regulares na obra, de modo a garantir o perfeito andamento dos serviços, prestando total assistência técnica para execução, conforme Modelo (**Anexo IX**).

**V** - Declaração da licitante, assinada pelo responsável legal da empresa, indicando endereços eletrônicos para recebimento de eventuais contatos necessários, inclusive notificações administrativas, imposição de penalidade e outros, Declarando se comprometer com o acompanhamento diário dos endereços eletrônicos, providenciando a confirmação de



ESTADO DO RIO GRANDE DO SUL  
PREFEITURA MUNICIPAL DE GARIBALDI

recebimento, devidamente assinada pelo(s) representante(s) legal(is), conforme modelo do anexo VII.

**VI** - Declaração da licitante, assinada pelo responsável legal da empresa, de que cumpre as exigências de reserva de cargos para pessoa com deficiência e para reabilitado da Previdência Social, previstas no Art. 93 da Lei nº 8.213/1991 e em outras normas, conforme modelo anexo VIII. Esta declaração deverá ser adaptada caso a empresa se submeta ao regramento contido no Art. 93 da Lei nº 8.213/1991 ou não, conforme opções constantes no modelo.

**VII** - Declaração da licitante de que comunicará qualquer fato ou evento superveniente à entrega dos documentos que venha alterar a sua capacidade jurídica, técnica, fiscal ou econômico-financeira.

### **8.5. Do uso dos benefícios Lei Complementar nº 123, de 14 de dezembro de 2006**

**I)** As Microempresas e Empresas de Pequeno Porte e Cooperativas que pretendem se utilizar dos benefícios previstos nos arts. 42 ao 45 da Lei Complementar nº 123, de 14 de dezembro de 2006, e posteriores alterações, deverão declarar em campo próprio do sistema, quando do envio da proposta inicial, que as respectivas empresas enquadram-se nessa(s) categoria(s).

**II)** Ainda, para o cumprimento dos requisitos legais para a qualificação como microempresa ou empresa de pequeno porte, microempreendedor individual, produtor rural pessoa física, agricultor familiar ou sociedade cooperativa de consumo, se for o caso, estando apto a usufruir do tratamento favorecido estabelecido nos arts. 42 ao 49 da Lei Complementar nº 123/2006, como condição para aplicação do disposto no item 6.10., deste edital, mediante apresentação de **declaração de que se enquadra como microempresa ou empresa de pequeno porte, firmada pelo responsável legal e contador ou técnico contábil, com o receptivo CRC, e com data não superior a 60 (sessenta) dias da data da licitação.**

**II.I)** Em substituição ao documento supramencionado, poderá ser apresentada Certidão Simplificada, que comprove o enquadramento da Licitante como microempresa ou empresa de pequeno porte, emitida pela Junta Comercial do Estado de sede da Licitante, certificada digitalmente e com data de emissão não superior a 90 (noventa) dias da data da licitação.

**III)** A ausência da declaração, naquele momento, significará a desistência da microempresa ou empresa de pequeno porte de utilizar-se das prerrogativas a elas concedidas pela Lei Complementar nº 123/2006.

**IV)** A microempresa e a empresa de pequeno porte, que possuir restrição em qualquer dos documentos de regularidade fiscal, tais como: INSS, FGTS, RECEITA FEDERAL, RECEITA ESTADUAL, RECEITA MUNICIPAL, terá sua habilitação condicionada à apresentação de nova documentação, que comprove a sua regularidade em 05 (cinco) dias úteis, cujo termo inicial corresponderá à convocação para a apresentação dos documentos de habilitação, podendo este prazo ser prorrogado uma única vez, por igual período, a critério da Administração, desde que seja requerido pela licitante durante o transcurso do respectivo prazo. A não regularização da documentação, no prazo, implicará na decadência do direito à contratação.

**V)** A microempresa, a empresa de pequeno porte e a cooperativa, deverá apresentar todos os documentos elencados no **Item 8.3 e/ou 8.4** no momento da fase de habilitação, ainda que apresentem alguma restrição. Se não apresentar qualquer um dos documentos fiscais, tais como: INSS, FGTS, RECEITA FEDERAL, RECEITA ESTADUAL, RECEITA MUNICIPAL, mesmo com restrições, a microempresa, a empresa de pequeno porte e a cooperativa, será automaticamente inabilitada.

### **8.6. Das autenticações e cópias dos Documentos**

**I)** Os documentos apresentados na forma de cópias reprográficas deverão estar



ESTADO DO RIO GRANDE DO SUL  
PREFEITURA MUNICIPAL DE GARIBALDI

autenticados, exceto os emitidos via internet.

**II)** A autenticação dos documentos feita por servidor municipal somente será realizada **mediante apresentação do documento original.**

**III)** Caso a licitante não autentique os documentos nesta Prefeitura, deverá fazê-lo em cartório, ou poderá apresentar declaração de autenticidade por advogado, sob sua responsabilidade pessoal, conforme permissivo constante no art. 12, IV, da Lei 14.133/21.

**IV)** Não serão feitas cópias de documentos na Prefeitura.

**8.7. Da apresentação dos documentos**

**I)** Sob pena de inabilitação, todos os documentos apresentados para habilitação devem:

**a)** Estar em nome da matriz se a licitante for a matriz.

**b)** Estar todos em nome da filial se a licitante for filial, salvo aqueles documentos que são legalmente válidos tanto para matriz como para filial.

**c)** Deverão ser apresentados em nome da matriz e da filial, simultaneamente, se a licitante for a matriz e prestadora dos serviços for a filial.

**9 - ESCLARECIMENTO, IMPUGNAÇÃO E RECURSO**

**9.1.** Declarado o vencedor, ou proclamado o resultado sem que haja um vencedor, os licitantes poderão manifestar justificadamente a intenção de interposição de recurso, em campo próprio do sistema, durante o prazo de 10 (dez) minutos, encerrado este prazo automaticamente pelo sistema, sob pena de decadência do direito de recurso.

**9.2.** Havendo a manifestação motivada do interesse em recorrer, será concedido o prazo de 3 (três) dias úteis para a interposição das razões do recurso, também via sistema, ficando os demais licitantes desde logo intimados para apresentar contrarrazões em igual número de dias, que começarão a correr do término do prazo do recorrente.

**9.2.1.** O recurso deverá versar sobre:

**a)** Ato que defira ou indefira pedido de pré-qualificação de interessado ou de inscrição em registro cadastral, sua alteração ou cancelamento;

**b)** Julgamento das propostas;

**c)** Ato de habilitação ou inabilitação de licitante;

**d)** Anulação ou revogação da licitação.

**9.2.2.** Quanto ao recurso apresentado em virtude do disposto nas alíneas "b" e "c" do item **9.2.1** do presente Edital, serão observadas as seguintes disposições:

**a)** a intenção de recorrer deverá ser manifestada imediatamente, sob pena de preclusão, e o prazo para apresentação das razões recursais será iniciado na data de intimação ou de lavratura da ata de habilitação ou inabilitação;

**b)** A apreciação dar-se-á em fase única.

**9.3.** O recurso e as contrarrazões serão dirigidos à autoridade que tiver editado o ato ou proferido a decisão recorrida, que, se não reconsiderar o ato ou a decisão no prazo de 3 (três) dias úteis, encaminhará o recurso com a sua motivação à autoridade superior, a qual deverá proferir sua decisão no prazo máximo de 10 (dez) dias úteis, contado do recebimento dos autos.

**9.4.** O acolhimento do recurso implicará invalidação apenas de ato insuscetível de aproveitamento.

**9.5.** O recurso interposto dará efeito suspensivo ao ato ou à decisão recorrida, até que sobrevenha decisão final da autoridade competente.

**9.6.** A impugnação ao edital de licitação deve ser protocolada em até 3 (três) dias úteis antes da data de abertura do certame. A resposta à impugnação ou ao pedido de esclarecimento será divulgada em sítio eletrônico oficial no prazo de até 3 (três) dias úteis, limitado ao último dia útil anterior à data da abertura do certame.

**9.6.1.** A impugnação deverá ser encaminhada ao e-mail



ESTADO DO RIO GRANDE DO SUL  
PREFEITURA MUNICIPAL DE GARIBALDI

[licitacoes@garibaldi.rs.gov.br](mailto:licitacoes@garibaldi.rs.gov.br), o qual servirá como protocolo oficial.

**9.6.2.** As respostas aos pedidos de esclarecimentos e às impugnações serão encaminhadas para o endereço eletrônico da impugnante e divulgadas no sítio eletrônico da Administração.

**9.7.** Os recursos, impugnações e contrarrazões interpostos fora do prazo não serão conhecidos.

**9.8.** A licitante poderá encaminhar pedido de reconsideração, no prazo de 3 (três) dias úteis, contado da data de intimação, relativamente a ato do qual não caiba recurso hierárquico.

## 10 – DA ADJUDICAÇÃO

**10.1.** Constatado o atendimento das exigências fixadas no Edital, a licitante que ofertou o menor valor será declarada vencedora.

**10.2.** Em caso de desatendimento às exigências habilitatória, o Agente de Contratação inabilitará a licitante e examinará as ofertas subsequentes e qualificação das licitantes, na ordem de classificação e, assim sucessivamente, até a apuração de uma que atenda ao edital, sendo a respectiva licitante declarada vencedora, ocasião em que o Agente de Contratação poderá negociar diretamente com o proponente para que seja obtido preço melhor.

## 11 – DAS CONDIÇÕES DE CONTRATAÇÃO

**11.1.** O licitante vencedor receberá o termo de contrato ou o instrumento equivalente, preferencialmente via digital, para assinatura imediata, devendo devolver o documento no prazo máximo de 07 (sete) dias úteis do recebimento, podendo este prazo ser prorrogado 1 (uma) vez, por igual período, mediante solicitação da parte, devidamente justificada, e desde que o motivo apresentado seja aceito pela Administração.

**11.2.** Expirado o prazo sem assinatura, será facultado à Administração, convocar os licitantes remanescentes, na ordem de classificação, para a celebração do contrato nas condições propostas pelo licitante vencedor.

**11.3.** Decorrido o prazo de validade da proposta indicado no item 11.1 deste Edital, sem convocação para a contratação, ficarão os licitantes liberados dos compromissos assumidos.

**11.4.** Na hipótese de nenhum dos licitantes aceitar a contratação, a Administração, observados o valor estimado e sua eventual atualização nos termos do edital, poderá:

**a)** Convocar os licitantes remanescentes para negociação, na ordem de classificação, com vistas à obtenção de preço melhor, mesmo que acima do preço do adjudicatário;

**b)** Adjudicar e celebrar o contrato nas condições ofertadas pelos licitantes remanescentes, atendida a ordem classificatória, quando frustrada a negociação de melhor condição.

**11.5.** A recusa injustificada do adjudicatário em assinar o contrato ou o instrumento equivalente no prazo estabelecido pela Administração caracterizará o descumprimento total da obrigação assumida e o sujeitará às penalidades legalmente estabelecidas, previstas neste edital, e à imediata perda da garantia de proposta em favor do órgão licitante.

**11.6.** A vencedora deverá observar durante a execução do contrato as normas técnicas aplicáveis ao serviço, bem como as normas de segurança do trabalho.

**11.7.** A vencedora deverá executar os serviços observando fielmente as normas vigentes, projetos, memorial descritivo, cronograma físico-financeiro e planilha orçamentária, que fazem parte integrante do presente o edital, inclusive em relação à qualidade dos materiais e ao cronograma de execução, e os termos da sua proposta.

**11.8.** A vencedora deverá manter, durante toda a execução contratual, todas as condições de habilitação e qualificação exigidas na licitação, inclusive quanto às contribuições para o FGTS e INSS relativa aos empregados utilizados na prestação do serviço, devendo apresentar mensalmente à Administração os comprovantes de pagamentos dos encargos



ESTADO DO RIO GRANDE DO SUL  
PREFEITURA MUNICIPAL DE GARIBALDI

trabalhistas e previdenciários.

**11.9.** Antes de formalizar ou prorrogar o prazo de vigência do contrato, a Administração verificará a regularidade fiscal do contratado, consultar o Cadastro Nacional de Empresas Inidôneas e Suspensas (Ceis) e o Cadastro Nacional de Empresas Punidas (Cnep), emitir as certidões negativas de inidoneidade, de impedimento e de débitos trabalhistas e juntá-las ao respectivo processo.

**11.10.** A gestão do presente contrato ou instrumento equivalente será feita pelo servidor DIEGO LUCIAN ARMANI, matrícula 6.697, tendo como obrigação:

- a) conferir a existência de empenho prévio à realização da despesa;
- b) acompanhar a publicação tempestiva do extrato do contrato;
- c) conferir a existência de designação de fiscal para o contrato celebrado pela Administração;
- d) controlar os limites de acréscimo e de supressão nas obras, serviços ou compras, inclusive em atas de registro de preços, em conformidade com a legislação;
- e) adotar as providências para a confecção tempestiva dos termos aditivos, quando for o caso, atendidas as formalidades previstas na legislação.

f) receber ou formular os pedidos de repactuação e de reequilíbrio econômico-financeiro, encaminhando-os para os órgãos competentes realizarem a análise correspondente, submetendo-os à autoridade;

g) deliberar sobre o pedido de substituição do responsável técnico, desde que este detenha experiência e qualificação equivalente ou superior ao substituído, a ser verificada de acordo com as regras do processo que deu origem à contratação;

h) examinar, periodicamente, a atualização e a adequação da documentação do contratado em relação às obrigações trabalhistas, previdenciárias e fiscais, notificando-o em caso de irregularidade, dando ciência à autoridade, sugerindo a aplicação de sanção e a rescisão contratual se persistir o descumprimento, observados ampla defesa e o contraditório;

i) manifestar-se sobre eventual pedido de subcontratação;

j) executar outras atividades determinadas pelo superior hierárquico.

**11.11.** O fiscal do presente contrato ou documento equivalente será a SERVIDORA CARLA APARECIDA RIBEIRO DOS SANTOS, matrícula 2.502, tendo como obrigação:

a) conhecer os termos do processo de contratação e as condições do contrato, em especial os prazos, os cronogramas, as obrigações das partes, os casos de rescisão, a existência de cláusula de modificação do preço, se for o caso, e as hipóteses de aditamento;

b) acompanhar e fiscalizar a execução da obra, do serviço ou do fornecimento de bens, em estrita observância ao edital e ao contrato;

c) juntar documentos, registrar telefonemas, fazer anotações, redigir atas de reunião, anexar correspondências, inclusive as eletrônicas, e quaisquer documentos relativos à execução do contrato, no processo de fiscalização;

d) registrar todas as ocorrências durante a execução do contrato, solicitando ao Departamento Jurídico a notificação por escrito do contratado, que deverá conter determinação para saneamento das faltas ou defeitos observados em prazo a ser estipulado de acordo com o caso concreto;

e) fazer cumprir fielmente as obrigações avençadas, relatando por escrito e sugerindo à autoridade superior a aplicação das sanções, na forma do edital e do contrato, no caso de inadimplência, garantindo ao contratado o direito de defesa;

f) conferir a conclusão das etapas e o cumprimento das condições de pagamento;

g) dar recebimento provisório das obras, serviços e compras mediante termo circunstanciado;

h) dar recebimento definitivo das obras, serviços e compras mediante termo circunstanciado, se houver previsão expressa na portaria de designação; e

i) executar outras atividades determinadas pelo superior hierárquico.

**11.12.** A extinção do contrato poderá ser:



ESTADO DO RIO GRANDE DO SUL  
PREFEITURA MUNICIPAL DE GARIBALDI

- a) determinada por ato unilateral e escrito da Administração, exceto no caso de descumprimento decorrente de sua própria conduta;
- b) consensual, por acordo entre as partes, por conciliação, por mediação ou por comitê de resolução de disputas, desde que haja interesse da Administração;
- c) determinada por decisão arbitral, em decorrência de cláusula compromissória ou compromisso arbitral, ou por decisão judicial.

**11.13. DO REAJUSTE/REEQUILÍBRIO/REPACTUAÇÃO**

**11.13.1.** No vencimento do contrato os preços poderão ser reajustados, se for o caso, até o índice do IPCA, com data-base vinculada à data do orçamento estimado, respeitado o interregno de um ano para concessão.

**11.13.2.** A contratada, em função da dinâmica do mercado, poderá solicitar a atualização dos preços vigentes, mediante solicitação à Administração Municipal, acompanhada de documentos que comprovem a procedência do pedido.

**11.13.3.** A atualização não poderá ultrapassar o preço praticado no mercado e deverá manter a diferença percentual apurada entre o preço originalmente constante da proposta e o preço de mercado vigente à época.

**11.13.4.** O pedido de reequilíbrio somente será analisado pela Administração Pública após a inequívoca comprovação da ocorrência do fato gerador que ensejou o alegado desequilíbrio no fluxo financeiro da Contratada.

**11.13.5.** Considerando-se que o equilíbrio exigido na relação contratual envolve uma contraposição entre encargos e vantagens, não serão concedidos reequilíbrios que ensejem impacto irrisório ao Contratante.

**11.13.6.** A base de cálculo do reajuste anual será o valor da proposta financeira apresentada, com o acréscimo, se houver, de eventuais correções inflacionárias decorrentes do decurso de prazo contratual, sendo descontada a porcentagem dos reequilíbrios concedidos durante a contratação.

**11.13.7.** Poderá haver repactuação sempre que houver regime de dedicação exclusiva de mão de obra ou predominância de mão de obra, mediante demonstração analítica da variação dos custos.

**11.13.8.** O pedido de repactuação deve solicitado pela CONTRATADA e observado o interregno mínimo de 01 (um) ano contado da data da apresentação da proposta ou da data da última repactuação, competindo à CONTRATADA justificar e comprovar a variação dos custos, apresentando memória de cálculo e planilhas apropriadas para análise e posterior aprovação da CONTRATANTE;

**11.13.9.** A repactuação poderá ser dividida em tantas parcelas quantas forem necessárias, em respeito ao princípio da anualidade do reajustamento dos preços da contratação, podendo ser realizada em momentos distintos para discutir a variação de custos que tenham sua anualidade resultante em datas diferenciadas, tais como os custos decorrentes da mão de obra e os custos decorrentes dos insumos necessários à execução do serviço.

**11.13.10.** O interregno mínimo de 01 (um) ano para a primeira repactuação será contado:

**11.13.10.1.** Para os custos relativos à mão de obra, vinculados à data-base da categoria profissional: a partir dos efeitos financeiros do acordo, dissídio ou convenção coletiva de trabalho, vigente à época da apresentação da proposta, relativo a cada categoria profissional abrangida pelo contrato;

**11.13.10.2.** Para os insumos discriminados na Planilha de Custos e Formação de Preços que estejam diretamente vinculados ao valor de preço público (tarifa): do último reajuste aprovado por autoridade governamental ou realizado por determinação legal ou normativa;

**11.13.10.3.** Para os demais custos, sujeitos à variação de preços do mercado



ESTADO DO RIO GRANDE DO SUL  
PREFEITURA MUNICIPAL DE GARIBALDI

(insumos não decorrentes da mão de obra): a partir da data limite para apresentação das propostas constantes do Edital.

**11.13.11.** Nas repactuações subseqüentes à primeira, o interregno de um ano será computado da última repactuação correspondente à mesma parcela objeto de nova solicitação. Entende-se como última repactuação, a data em que iniciados seus efeitos financeiros, independentemente daquela em que celebrada ou apostilada.

**11.13.12.** O prazo para a CONTRATADA solicitar a repactuação encerra-se na data da prorrogação contratual subseqüente ao novo acordo, dissídio ou convenção coletiva que fixar os novos custos de mão de obra da categoria profissional abrangida pelo contrato, ou na data do encerramento da vigência do contrato, caso não haja prorrogação.

**11.13.13.** Caso a CONTRATADA não solicite a repactuação tempestivamente, dentro do prazo acima fixado, ocorrerá a preclusão do direito à repactuação.

**11.13.14.** Nessas condições, se a vigência do contrato tiver sido prorrogada, nova repactuação só poderá ser pleiteada após o decurso de novo interregno mínimo de 01 (um) ano, contado:

**11.13.14.1.** Da vigência do acordo, dissídio ou convenção coletiva anterior, em relação aos custos decorrentes de mão de obra;

**11.13.14.2.** Do último reajuste aprovado por autoridade governamental ou realizado por determinação legal ou normativa, para os insumos discriminados na Planilha de Custos e Formação de Preços que estejam diretamente vinculados ao valor de preço público (tarifa); e

**11.13.14.3.** Do dia em que se completou um ou mais anos da apresentação da proposta, em relação aos custos sujeitos à variação de preços do mercado;

**11.13.15.** Caso, na data da prorrogação contratual, ainda não tenha sido celebrado o novo acordo, dissídio ou convenção coletiva da categoria, ou ainda não tenha sido possível à CONTRATANTE ou à CONTRATADA proceder aos cálculos devidos, deverá ser inserida cláusula no termo aditivo de prorrogação para resguardar o direito futuro à repactuação, a ser exercido tão logo se disponha dos valores reajustados, sob pena de preclusão.

**11.13.16.** A repactuação de preços será formalizada por apostilamento ou termo aditivo.

**OBSERVAÇÃO:** o prazo para resposta ao pedido de repactuação de preços será, preferencialmente de 1 (um) mês, contado da data do fornecimento da documentação.

## 12 - DA VIGÊNCIA DO CONTRATO

**12.1.** O prazo de vigência do presente contrato será de 12 (doze) meses, contados do recebimento da Ordem de Início e se encerrará concomitantemente com a declaração de cumprimento integral de seu objeto pela Secretaria competente, podendo ser prorrogado até o limite da Lei, a critério da Secretaria.

## 13 - ENCARGOS SOCIAIS

**13.1.** O licitante se obriga a manter sob sua exclusiva conta todos os servidores e operários empregados nos serviços, que deverão estar por ela segurados contra riscos de acidentes de trabalho, observadas, também, as prescrições das Leis Trabalhistas e Previdência Social, seus regulamentos e portarias, ficando a licitante como única e exclusiva responsável por todas as infrações em que incorrer.

## 14 - DA MEDIÇÃO E DO RECEBIMENTO

**14.1.** O recebimento não exclui a responsabilidade civil pela solidez e segurança dos serviços, nem a ético-profissional pela perfeita execução do objeto.

## 15 - DO PRAZO DE EXECUÇÃO DOS SERVIÇOS

**15.1.** Os serviços deverão iniciar-se em até 05 (cinco) dias consecutivos após o recebimento da ordem de Serviço expedida pela Secretaria Municipal de Esportes e Lazer.



ESTADO DO RIO GRANDE DO SUL  
PREFEITURA MUNICIPAL DE GARIBALDI

**15.2.** O prazo de execução dos serviços será de **90 (noventa) dias** consecutivos, contados da assinatura da ordem de início, podendo ser prorrogado de acordo com a execução das obras, mediante aprovação da Secretaria Competente.

**15.4.** Serão de inteira responsabilidade da CONTRATADA acidentes que porventura venham a ocorrer, em face de inobservância das normas de proteção recomendadas.

**15.5.** É vedada a contratada subcontratar ou transferir o contrato, sem estar expressamente autorizada por escrito pelo município.

**15.6.** A empresa vencedora deverá colocar, no local da obra, sinalização adequada, sendo que deverá ficar dentro dos padrões exigidos pelo município.

#### 16 - DA GARANTIA DA OBRA

**16.1.** O objeto da presente Licitação deverá ter garantia de 05 (cinco) anos contados do Recebimento Definitivo da Obra, ficando o contratado responsável pela solidez e segurança das obras executadas, assim como em razão dos materiais empregados.

**16.1.1.** Os defeitos constatados nos serviços por executados pela licitante vencedora deverão ser reparados no prazo estabelecido na comunicação do Município.

#### 17 - DA GARANTIA

**17.1.** A empresa deverá oferecer, em até 05 (cinco) dias úteis após a assinatura do Contrato o valor equivalente a 5% (cinco por cento) sobre o mesmo, em dinheiro, Fiança Bancária, Seguro Garantia ou Títulos da Dívida Pública, sob pena de rescisão contratual e aplicação das sanções legais.

**17.2.** A garantia deverá ser prorrogada pela Contratada a cada solicitação de prorrogação do contrato, até a conclusão da obra.

#### 18 - DO PAGAMENTO

**18.1.** Os pagamentos serão efetuados até o 30º (trigésimo) dia, contado a partir do recebimento da respectiva nota fiscal no setor de empenhos, subsequente ao da prestação do serviço, comprovada a execução dos serviços e juntadas as notas fiscais exigidas, conforme Calendário de Pagamentos à Fornecedores, correndo a despesa na:

ÓRGÃO 12 – SECRETARIA MUNICIPAL DE ESPORTE E LAZER  
UNIDADE 01 - SECRETARIA MUNICIPAL DE ESPORTE E LAZER  
27.812.0100.1669 – CONTRUÇÃO DE CAMPOS DE FUTEBOL  
4.4.90.51.91.03.17 – CONSTRUÇÃO DE CAMPO DE FUTEBOL NO COMPLEXO ESPORTIVO DO GINÁSIO MUNICIPAL (123717)  
4.4.90.51.91.03.17 – CONSTRUÇÃO DE CAMPO DE FUTEBOL NO COMPLEXO ESPORTIVO DO GINÁSIO MUNICIPAL (123617)

**18.2.** A forma de pagamento será por meio de crédito em conta bancária, devendo a contratada informar banco, agência, operação e número da conta bancária em nome da contratada, ou através de boleto de cobrança bancária.

**a)** Quando a cobrança ocorrer por boleto, o mesmo somente poderá ser emitido com código de barra padrão FEBRABAN com vencimento apresentação.

**18.3.** Caso o objeto do certame seja passível de retenção de imposto, conforme IN/RFB 1234/12 e IN/RFB 971/09, a contratada ficará sujeita à aplicação desta.

**18.4.** A nota fiscal/fatura emitida pelo fornecedor deverá conter, em local de fácil visualização, a indicação do nº da licitação e da Ordem de Fornecimento, a fim de se acelerar o trâmite de recebimento do material e posterior liberação do documento fiscal para pagamento.

**18.5.** Em caso de atraso de pagamento por parte da contratante, o valor será corrigido com base no percentual acumulado do IPCA, referente aos últimos 12 meses apurados.



ESTADO DO RIO GRANDE DO SUL  
PREFEITURA MUNICIPAL DE GARIBALDI

**18.6.** Os pagamentos serão realizados na conformidade do cronograma físico-financeiro e após vistoria da execução dos serviços e emissão de Laudo de Medição pelo Engenheiro da Prefeitura, Municipal de Garibaldi-RS, aprovado pelo fiscal do Contrato e Secretário Municipal solicitante dos serviços, quando então o licitante vencedor emitirá Nota Fiscal, e aguardará o depósito em conta bancária informada na proposta financeira pela licitante Contratada.

**18.7.** O pagamento está condicionado à liberação e transferência de recursos pela Caixa Econômica Federal que obedecerá a liberação dos recursos financeiros pelo Ministério dos Esportes, através da Proposta nº **009711/2023**, Operação nº **1086.877-83/2023**, Contrato de Repasse nº **941209/2023**, Programa: Apoio a Implantação e Modernização de Infraestrutura para Esporte Educacional, Recreativo e de Lazer - SNEAELIS (Emenda Parlamentar Individual - RP6).

**18.8.** O licitante contratado para execução dos serviços deverá obrigatoriamente fornecer as Notas Fiscais, constando a identificação do presente Processo Licitatório, Concorrência nº 003/2026, Proposta nº **009711/2023**, Operação nº **1086.877-83/2023**, Contrato de Repasse nº **941209/2023**, Programa: Apoio a Implantação e Modernização de Infraestrutura para Esporte Educacional, Recreativo e de Lazer - SNEAELIS (Emenda Parlamentar Individual - RP6).

**18.9.** Tendo em vista a implantação da nova funcionalidade na **Transferegov.br** com a aba Verificação do Processo Licitatório e acompanhamento de obras, a empresa vencedora do lote 01 deverá se cadastrar na Plataforma do **Transferegov.br**, e o Registro da execução das OBRAS (lançamento das medições) será diretamente na Plataforma **Transferegov.br** pela empresa vencedora da licitação.

## 19 – DAS OBRIGAÇÕES

### 19.1. DA CONTRATADA

- a)** prestar os serviços na forma ajustada;
- b)** Arcar com todas as despesas relativas ao objeto com taxas, impostos, obrigações trabalhistas, ou quaisquer outros acréscimos legais correrão por conta exclusiva do Contratado;
- c)** manter durante toda a execução do contrato, em compatibilidade com as obrigações por ele assumidas, todas as condições de habilitação e qualificação exigidas na licitação;
- d)** apresentar durante a execução do contrato, se solicitado, documentos que comprovem estar cumprindo legislação em vigor quanto às obrigações assumidas na presente licitação, em especial, encargos sociais, trabalhistas, previdenciários, tributários, fiscais e comerciais;
- e)** assumir inteira responsabilidade pelas obrigações fiscais decorrentes da execução do presente contrato.
- f)** Comunicar à Administração Municipal, por escrito, qualquer anormalidade de caráter urgente, e prestar os esclarecimentos quando solicitado pelo Município;
- g)** A Contratada deve atender às medidas de segurança e saúde no trabalho, conforme subitens 5.48 e 5.50 da NR-5 do Ministério do Trabalho e Emprego (MTE).
- g)** deverá, as suas expensas, recolher a Anotação de Responsabilidade Técnica da Obra (ART), Registro de Responsabilidade Técnica (RRT), antes do início dos serviços.

### 19.2. DO MUNICÍPIO:

- a)** Prestar informações e os esclarecimentos atinentes ao objeto, que venham a ser solicitados pela licitante;
- b)** Efetuar o pagamento nas condições e preços pactuados;
- c)** Fiscalizar a execução do objeto do contrato por meio de servidor designado;

## 20 – DAS SANÇÕES ADMINISTRATIVAS



ESTADO DO RIO GRANDE DO SUL  
PREFEITURA MUNICIPAL DE GARIBALDI

**20.1.** O responsável será sancionado com o impedimento de licitar ou contratar no âmbito da Administração Pública direta e indireta de todos os entes federativos, pelo prazo mínimo de 3 (três) anos e máximo de 6 (seis) anos, sem prejuízo de multa de 0,5% até 30% do valor estimado para a contratação e demais cominações legais, nos seguintes casos:

- a)** dar causa à inexecução parcial do contrato;
- b)** dar causa à inexecução parcial do contrato que cause grave dano à Administração, ao funcionamento dos serviços públicos ou ao interesse coletivo;
- c)** dar causa à inexecução total do contrato;
- d)** deixar de entregar a documentação exigida para o certame;
- e)** não manter a proposta, salvo em decorrência de fato superveniente devidamente justificado;
- f)** não celebrar o contrato ou não entregar a documentação exigida para a contratação, quando convocado dentro do prazo de validade de sua proposta;
- g)** ensejar o retardamento da execução ou da entrega do objeto da licitação sem motivo justificado;
- h)** apresentar declaração ou documentação falsa exigida para o certame ou prestar declaração falsa durante a licitação ou a execução do contrato;
- i)** fraudar a licitação ou praticar ato fraudulento na execução do contrato;
- j)** comportar-se de modo inidôneo ou cometer fraude de qualquer natureza;
- k)** praticar atos ilícitos com vistas a frustrar os objetivos da licitação;
- l)** praticar ato lesivo previsto no art. 5º da Lei nº 12.846, de 1º de agosto de 2013.

**20.2.** Para os fins da Subcondição "j" do subitem 20.1, reputar-se-ão inidôneos atos como os descritos nos artigos 337-F, 337-G, 337-I, 337-J e 337-K do Código Penal.

**20.3.** No caso de incidência de uma das situações previstas neste edital, a licitante será notificada através do endereço eletrônico (e-mail) por ela informado no seu ato de vinculação ao certame; sendo que os prazos concedidos para manifestação fluirão, independentemente da confirmação de leitura da mensagem, e serão concedidos conforme o caso, de acordo com o estabelecido na Lei 14.133/2021.

## 21 - DAS DISPOSIÇÕES GERAIS

**21.1.** Somente poderão participar da Licitação, empresas legalmente constituídas e que estejam habilitadas e capacitadas a executar o seu objeto e que satisfaçam, integralmente, a todas as condições do Edital.

**21.2.** A proponente é responsável pela fidelidade e legitimidade das informações prestadas e dos documentos apresentados em qualquer fase da licitação. A falsidade de qualquer documento apresentado ou a inverdade das informações nele contidas implicará a imediata desclassificação da proponente que o tiver apresentado, ou, caso tenha sido a vencedora, o cancelamento do pedido de compra, sem prejuízo das demais sanções cabíveis.

**21.3.** Quaisquer inserções na proposta que visem modificar, extinguir ou criar direitos, sem previsão no edital, serão tidas como inexistentes, aproveitando-se a proposta no que não for conflitante com o instrumento convocatório.

**21.4.** De todas as reuniões de abertura lavrar-se-á ata circunstanciada, na qual se mencionará tudo o que ocorrer no ato.

**21.5.** Agentes Públicos, assim considerados aqueles do art. 6º, V, da Lei nº 14.133/21, estão impedidos de participar deste certame licitatório, (tanto como membro da diretoria da empresa ou como do quadro de funcionários desta), por determinação do art. 9º, § 1º, da Lei nº 14.133/21, tendo em vista a vedação expressa de contratar com o Município.

**21.6.** É facultada ao Agente de Contratação ou à autoridade competente, em qualquer fase da licitação, a promoção de diligência destinada a esclarecer ou complementar a instrução de assunto relacionado ao presente procedimento licitatório, vedada a inclusão posterior de documento ou informação que deveria constar da proposta.

**21.7.** A participação na Licitação implica na aceitação integral e irrevogável pelas



ESTADO DO RIO GRANDE DO SUL  
PREFEITURA MUNICIPAL DE GARIBALDI

Licitantes, dos termos, cláusulas, condições e Anexos do Edital, que passarão a integrar o contrato como se transcrito, com lastro na legislação referida no preâmbulo da Licitação, bem como na observância das normas técnicas aplicáveis, não sendo aceita, sob qualquer hipótese, alegação de seu desconhecimento em qualquer fase do procedimento licitatório e execução do contrato.

**21.8.** A Administração poderá revogar a licitação por interesse público, devendo anulá-la por ilegalidade, em despacho fundamentado, sem a obrigação de indenizar.

I – O presente processo licitatório poderá ser revogado se, no curso do certame, for verificado que o Termo de Referência contempla valores que não representam o efetivo valor de mercado para o objeto licitado; medida que se efetivará através de prévio e fundamentado despacho, sem que assista direito de indenização aos partícipes do certame.

**21.9.** Caberá à licitante vencedora:

**a)** apresentar a relação de dos funcionários pertencentes ao seu quadro funcional, que farão parte da execução do objeto contratado, com a respectiva indicação do cargo e/ou função, assinada pelo representante legal e pelo responsável técnico da empresa;

**b)** sinalizar e iluminar adequadamente os locais em obras, nos turnos diurno e noturno, bem como limpeza final das obras;

**c)** fornecer todos os elementos materiais e humanos indispensáveis para a realização dos serviços;

**d)** matricular junto ao INSS as referidas obras, conforme o que prevê a legislação pertinente;

**e)** manter no local das obras um preposto para representá-la;

**f)** cumprir e fazer cumprir as normas de medicina e segurança do trabalho;

**g)** manter um diário de execução das obras;

**h)** assegurar a perfeita execução das obras, sua proteção e conservação até o recebimento definitivo das mesmas;

**i)** permitir e facilitar à Fiscalização a inspeção aos locais das obras em qualquer dia e hora, devendo prestar todos os informes e esclarecimentos solicitados por esta;

**j)** substituir qualquer material, quando em desacordo com as respectivas especificações;

**k)** assumir integral responsabilidade por danos causados ao Município ou a terceiros, decorrentes da obra ora contratada, inclusive, acidentes, mortes, perdas ou destruição;

**l)** assumir todos os tributos que incidam ou venham a incidir sobre as obras contratadas, correndo por sua conta exclusiva a quitação desses tributos;

**m)** assumir as obrigações decorrentes da Legislação Trabalhista e da Previdência Social, resultantes da contratação das obras aqui ajustadas, competindo-lhe exclusivamente, tais obrigações;

**n)** refazer, às suas expensas, quaisquer obras e/ou serviços executados em desobediência às normas técnicas vigentes, ao objeto contratado, às determinações e adequações da Fiscalização;

**o)** efetuar o registro das obras no CREA/RS, em observância a legislação vigente;

**p)** instalar e manter no local da obra equipe permanente, sendo que a mesma deverá fornecer e elaborar o Diário de Obras, contendo todas as anotações pertinentes a obra, em duas vias, devidamente rubricadas pelo responsável técnico e pela fiscalização do Município;

**q)** designar responsável técnico e preposto com atribuição específica junto ao CREA, compatível com o objeto do contrato, previamente aceito pela fiscalização, com amplos poderes para representá-la em tudo quanto se relacione com a execução das obras e serviços objeto deste contrato, devendo permanecer no local das obras e serviços.

**21.10.** A licitante vencedora é responsável pelos danos causados diretamente ao contratante ou a terceiros, decorrentes da execução do contrato, devendo tomar todos os cuidados necessários durante as fases de execução e, após o término da obra, retirar todo e qualquer tipo de material, proveniente da obra, que possa causar acidentes aos usuários do



ESTADO DO RIO GRANDE DO SUL  
PREFEITURA MUNICIPAL DE GARIBALDI

local.

**21.11.** A licitante vencedora fica obrigada a aceitar, nas mesmas condições contratuais, os acréscimos ou supressões que se fizerem necessários nos serviços, até 25% (vinte e cinco por cento) do valor atualizado do contrato.

**21.12.** A licitante vencedora deverá apresentar a ART (Anotação de Responsabilidade Técnica) OU RTT (CAU), registrada no Conselho respectivo, do Responsável Técnico pela execução dos serviços, sem a qual estes não poderão ser iniciados, juntamente com os dados de identificação de seu preposto, de acordo com a Lei 14.133/21 e suas alterações.

**21.13.** A licitante vencedora não poderá substituir o responsável técnico, salvo casos de força maior, e mediante prévia concordância do Município, satisfeitas todas as exigências do presente edital, de acordo com a Lei 14.133/21 e suas alterações.

**21.14.** O(s) profissional(is) técnico(s) indicado(s) deverá(ão) ser o(s) único(s) responsável(is) em todas as fases do procedimento licitatório e da execução contratual, devendo comparecer ao local da obra ou serviço sempre que solicitado pela fiscalização.

**21.15.** Não serão admitidas, sob quaisquer motivos, modificações ou substituições das propostas ou de quaisquer documentos.

**21.16.** É de inteira e expressa responsabilidade da licitante vencedora todas as obrigações sociais e de proteção aos seus empregados, bem como as despesas necessárias para a execução do objeto do contrato, incluindo custos de fretes, mão de obra, equipamentos, equipamentos mecânicos, viaturas, recursos humanos e materiais, encargos sociais, fiscais, comerciais, trabalhistas, previdenciários e quaisquer outras despesas que se fizerem necessárias ao cumprimento das obrigações decorrentes deste Edital.

**21.17.** A licitante vencedora submete-se às exigências, descontos e/ou retenções exigidos pelo INSS, IR e ISS.

**21.18.** Fica assegurado ao Município de Garibaldi/RS, o direito de, a qualquer tempo, revogar a presente Licitação, por interesse público, decorrente de fato superveniente, devidamente comprovado, suficiente para justificar o ato, sem que assista às licitantes direito à indenização.

**21.19.** Quaisquer informações ou dúvidas de ordem técnica, bem como aquelas decorrentes de interpretação do edital, deverão ser solicitadas ao Setor de Licitações, sito na Rua Júlio de Castilhos, nº 254, pelo telefone (54) 3462-8228 ou através do e-mail [licitacoes@garibaldi.rs.gov.br](mailto:licitacoes@garibaldi.rs.gov.br), no horário compreendido entre as 8h às 11h30min e das 13h30min às 17h, preferencialmente, com antecedência mínima de 03 (três) dias da data marcada para abertura do certame.

**21.20.** Ocorrendo decretação de feriado ou qualquer fato superveniente que impeça a realização de ato do certame na data marcada, a data constante deste edital será transferida, automaticamente, para o primeiro dia útil ou de expediente normal subsequente ao ora fixado.

**21.21.** Para agilização dos trabalhos, solicita-se que as licitantes façam constar na documentação o seu endereço, e-mail e o número de telefone.

**21.22.** Todos os documentos exigidos no presente instrumento convocatório deverão ser apresentados em original ou por qualquer processo de cópia autenticada por tabelião ou servidor do Município, ainda, publicação em órgão da imprensa oficial. Os documentos extraídos de sistemas informatizados (Internet) ficarão sujeitos à verificação da autenticidade de seus dados e de sua validade, pela Administração.

**21.23.** A proponente que vier a ser contratada ficará obrigada a aceitar, nas mesmas condições contratuais, os acréscimos ou supressões que se fizerem necessários, por conveniência da Administração, dentro do limite permitido pelo artigo 125 da Lei nº 14.133/2021, sobre o valor inicial atualizado do contratado.

**21.24.** Administração tem a prerrogativa de fiscalizar o cumprimento satisfatório do objeto da presente licitação, por meio de agente designado para tal função, conforme o disposto na Lei nº 14.133/2021.



ESTADO DO RIO GRANDE DO SUL  
PREFEITURA MUNICIPAL DE GARIBALDI

**21.25.** Na contagem dos prazos estabelecidos neste Edital e seus Anexos, excluir-se-á o dia do início e incluir-se-á o do vencimento. Só se iniciam e vencem os prazos em dias de expediente na Administração.

**21.26.** Este edital está à disposição dos interessados no horário das 8 horas às 11 horas e 30 minutos e das 13h30min às 17h, na Prefeitura Municipal de Garibaldi, na Rua Júlio de Castilhos, nº 254, telefone (54) 3462-8228, ou, no site [www.garibaldi.rs.gov.br](http://www.garibaldi.rs.gov.br).

**21.27.** São anexos deste Edital:

Anexo I - Modelo Declaração de integralidade de Custos

Anexo II - Modelo de Credenciamento

Anexo III - Mod. Dec. de microempresa, a empresa de pequeno porte

Anexo IV - Modelo de declaração de Idoneidade

Anexo V - Modelo de declaração de cumprimento ao artigo 7º, inciso XXXIII do CF

Anexo VI - Modelo declaração de disponibilidade de máquinas e pessoal técnico

Anexo VII - Modelo Declaração Indicando Endereço Eletrônico.

Anexo VIII - Modelo Declaração Reserva de cargos

Anexo IX - Modelo Declaração compromisso visita da obra

Anexo X - Modelo Termo de Compromisso

Anexo XI - Modelo de Declaração de Vistoria

Anexo XII - Modelo de Declaração de Não Vistoria

Anexo XIII - Minuta de Contrato

Anexos Técnicos - Planilha Orçamentária, Memorial Descritivo, Cronograma, BDI, Encargos Sociais, Projetos e demais anexos técnicos encontram-se em arquivos anexos a este edital, em formato PDF.

**21.28.** Fica eleito, de comum acordo entre as partes, o Foro da Comarca de Garibaldi, para dirimir quaisquer litígios oriundos da licitação e do contrato decorrente, com expressa renúncia a outro qualquer, por mais privilegiado que seja.

Garibaldi, 12 de fevereiro de 2026.

**DIEGO LUCIAN ARMANI**

Secretário Municipal de Esportes e Lazer

**JÉSSICA PIMENTEL DA SILVA**

Departamento de Compras e Licitações

Com exceção do "objeto", sobre o qual está Assessoria Jurídica não possui conhecimento técnico para se manifestar, este edital se encontra examinado e aprovado por esta Assessoria.

**Tatiana Brambila - OAB/RS 91.377**

Assessora Jurídica

Procuradoria Geral do Município



ESTADO DO RIO GRANDE DO SUL  
PREFEITURA MUNICIPAL DE GARIBALDI

**A N E X O I – DECLARAÇÃO DE INTEGRALIDADE DE CUSTOS  
CONCORRÊNCIA Nº \_\_\_\_/2026**

A empresa ..... inscrita no CNPJ sob o nº ....., estabelecida na Rua ....., nº ..., Bairro ..., na cidade de ..., por meio de seu representante legal, Sr. ...., brasileiro, (estado civil), inscrito no CPF sob o nº ..., portador da cédula de identidade nº ..., residente e domiciliado na Rua ...., nº ..., Bairro ..., na cidade de ..., DECLARA, sob as penas da lei, que a proposta econômica apresentada compreende a integralidade dos custos para atendimento dos direitos trabalhistas assegurados na Constituição Federal, nas leis trabalhistas, nas normas infralegais, nas convenções coletivas de trabalho e nos termos de ajustamento de conduta vigentes na data de entrega das propostas.

....., de....., de 2026.

---

Assinatura do representante legal



ESTADO DO RIO GRANDE DO SUL  
PREFEITURA MUNICIPAL DE GARIBALDI

**A N E X O II – MODELO DE CREDENCIAMENTO  
CONCORRÊNCIA Nº \_\_\_\_/2026**

A empresa ..... inscrita no CNPJ sob o nº ....., estabelecida na Rua ....., nº ..., Bairro ..., na cidade de ....., através do presente, credenciamos o Sr. ...., brasileiro, (estado civil), inscrito no CPF sob o nº ..., portador da cédula de identidade nº ..., residente e domiciliado na Rua ...., nº ..., Bairro ....., na cidade de ....., a participar da licitação instaurada pelo Município de Garibaldi, na modalidade de Concorrência Eletrônica, sob o nº .... /2026, na qualidade de REPRESENTANTE LEGAL, outorgando-lhe plenos poderes para pronunciar-se em nome da empresa, bem como formular propostas, lances e praticar todos os demais atos inerentes ao certame.

....., de....., de 2026.

---

Assinatura do representante legal



ESTADO DO RIO GRANDE DO SUL  
PREFEITURA MUNICIPAL DE GARIBALDI

**A N E X O III – DECLARAÇÃO DE ENQUADRAMENTO COMO MICROEMPRESA OU  
EMPRESA DE PEQUENO PORTE OU COOPERATIVA PARA FRUIÇÃO DOS  
BENEFÍCIOS DA LEI COMPLEMENTAR Nº123/2006  
CONCORRÊNCIA Nº \_\_\_\_/2026**

A empresa ..... inscrita no CNPJ sob o nº....., estabelecida na Rua ....., nº ..., Bairro ..., na cidade de ....., através do seu Representante legal Sr. ...., brasileiro, (estado civil), inscrito no CPF sob o nº ....., RG nº ....., residente e domiciliado na Rua ..., nº ..., Bairro ..., na cidade de ....., DECLARA, para os fins do disposto na Lei Complementar nº. 123/2006, sob as sanções administrativas cabíveis e sob as penas da lei, que esta Empresa, na presente data, enquadra-se como:

( ) - **MICROEMPRESA**, conforme inciso I do artigo 3º da Lei Complementar nº 123, de 14 de dezembro de 2006.

( ) - **EMPRESA DE PEQUENO PORTE**, conforme inciso II do artigo 3º da Lei Complementar nº 123, de 14 de dezembro de 2006.

( ) - **COOPERATIVA**, conforme disposto nos art. 42 à 45 da Lei Complementar nº 123, de 14 de dezembro de 2006 e art. 34, da Lei nº 11.488, de 15 de junho de 2007.

Declara, ainda, que a empresa está excluída das vedações constantes do parágrafo 4º do artigo 3º da Lei Complementar nº 123, de 14 de dezembro de 2006.

---

Assinatura do representante legal da empresa



ESTADO DO RIO GRANDE DO SUL  
PREFEITURA MUNICIPAL DE GARIBALDI

**A N E X O IV – DECLARAÇÃO DE IDONEIDADE  
CONCORRÊNCIA Nº \_\_\_\_/2026**

Declaração de Idoneidade

A empresa ..... inscrita no CNPJ sob o nº ....., estabelecida na Rua ....., nº ....., Bairro ..., na cidade de ....., através do seu Representante legal Sr. ...., brasileiro, (estado civil), inscrito no CPF sob o nº ....., RG nº ....., residente e domiciliado na Rua ..., nº ..., Bairro ..., na cidade de ....., DECLARA, sob as penas da lei, que não foi declarada inidônea para licitar ou contratar com a Administração Pública.

Por ser expressão de verdade, firmamos o presente.

\_\_\_\_\_, em \_\_\_\_\_ de \_\_\_\_\_ de 2026.

Assinatura do representante legal



ESTADO DO RIO GRANDE DO SUL  
PREFEITURA MUNICIPAL DE GARIBALDI

**A N E X O V – MODELO DE DECLARAÇÃO DE CUMPRIMENTO AO ARTIGO 7º,  
INCISO XXXIII DO CF  
CONCORRÊNCIA Nº \_\_\_\_/2026**

**DECLARAÇÃO**

A empresa ..... inscrita no CNPJ sob o nº....., estabelecida na Rua ....., nº ..., Bairro ..., na cidade de ....., através do seu Representante legal Sr. ...., brasileiro, (estado civil), inscrito no CPF sob o nº ....., RG nº ....., residente e domiciliado na Rua ..., nº ..., Bairro ....., na cidade de ....., DECLARA para os fins de direito, na qualidade de licitante que em cumprimento ao inciso XXXIII, do artigo 7º. da Constituição Federal de que não possuímos em nosso quadro funcional pessoas menores de 18 (dezoito) anos em trabalho noturno, perigoso ou insalubre e, de menores de 16 (dezesesseis) anos em qualquer trabalho, salvo na condição de aprendiz, a partir dos 14 (quatorze) anos.

Por ser expressão da verdade, firmamos o presente.

\_\_\_\_\_, em \_\_\_\_\_ de \_\_\_\_\_ de 2026

Assinatura do representante legal



ESTADO DO RIO GRANDE DO SUL  
PREFEITURA MUNICIPAL DE GARIBALDI

**A N E X O VI – DECLARAÇÃO DE DISPONIBILIDADE DE MÁQUINAS,  
EQUIPAMENTOS E PESSOAL TÉCNICO  
CONCORRÊNCIA Nº \_\_\_\_/2026**

A empresa ....., inscrita no CNPJ sob o nº ....., estabelecida na Rua ....., nº ....., Bairro ....., na cidade de ....., através do seu Representante legal Sr. ...., brasileiro, (estado civil), inscrito no CPF sob o nº ....., RG nº ....., residente e domiciliado na Rua ....., nº ....., Bairro ....., na cidade de ....., DECLARA, sob as penas da lei, que, caso declarada vencedora do presente processo licitatório que disporá, de todo o maquinário, equipamentos e pessoal técnico adequado e necessários para a execução da obra.

\_\_\_\_\_, em \_\_\_\_ de \_\_\_\_\_ de 2026

Assinatura do representante legal da empresa



ESTADO DO RIO GRANDE DO SUL  
PREFEITURA MUNICIPAL DE GARIBALDI

**A N E X O VII – DECLARAÇÃO PARA INDICAÇÃO DE ENDEREÇO ELETRÔNICO E  
TELEFONE  
CONCORRÊNCIA Nº \_\_\_\_/2026**

A empresa ..... inscrita no CNPJ sob o nº ....., estabelecida na Rua ....., nº ..., Bairro ..., na cidade de ....., através do seu Representante legal Sr. ...., brasileiro, (estado civil), inscrito no CPF sob o nº ....., carteira de identidade nº ....., residente e domiciliado na Rua ..., nº ..., Bairro ....., na cidade de ....., **DECLARA** para os fins de direito, na qualidade de licitante do procedimento licitatório sob a modalidade CONCORRÊNCIA ELETRÔNICA nº. .... /2026, que indica o seguinte endereço eletrônico: \_\_\_\_\_ e Telefone: \_\_\_\_\_ para recebimento de eventuais contatos necessários, inclusive notificações administrativas, imposição de penalidade e outros, Declarando ainda, que se compromete com o acompanhamento diário do endereço eletrônico, providenciando a confirmação de recebimento, além de informar imediatamente a alteração do endereço indicado.

Por ser expressão da verdade, firmamos o presente.

, de \_\_\_\_\_ de 2026

Assinatura do representante legal da empresa



ESTADO DO RIO GRANDE DO SUL  
PREFEITURA MUNICIPAL DE GARIBALDI

**A N E X O VIII – DECLARAÇÃO DE RESERVA DE CARGOS  
CONCORRÊNCIA Nº \_\_\_\_/2026**

**ATENÇÃO: VERIFICAR SE A EMPRESA SE SUBMETE AO REGRAMENTO CONTIDO NO ART. 93 LEI  
8.213/91.**

**EM CASO POSITIVO, UTILIZAR O MODELO 1. EM CASO NEGATIVO, UTILIZAR O MODELO 2.**

**MODELO 1**

A empresa ..... inscrita no CNPJ sob o nº ....., estabelecida na Rua ....., nº ..., Bairro ..., na cidade de ....., através do seu Representante legal Sr. ...., brasileiro, (estado civil), inscrito no CPF sob o nº ....., carteira de identidade nº ....., residente e domiciliado na Rua ..., nº .., Bairro ....., na cidade de ....., **DECLARA** para os fins de direito, na qualidade de licitante do procedimento licitatório sob a modalidade CONCORRÊNCIA ELETRÔNICA nº. ..../2026, que cumpre as exigências de reserva de cargos prevista no Art. 93 da Lei 8.213/91, bem como em outras normas específicas, para pessoa com deficiência e para reabilitado da Previdência Social.

**MODELO 2**

A empresa ..... inscrita no CNPJ sob o nº ....., estabelecida na Rua ....., nº ..., Bairro ..., na cidade de ....., através do seu Representante legal Sr. ...., brasileiro, (estado civil), inscrito no CPF sob o nº ....., carteira de identidade nº ....., residente e domiciliado na Rua ..., nº .., Bairro ....., na cidade de ....., **DECLARA** para os fins de direito, na qualidade de licitante do procedimento licitatório sob a modalidade CONCORRÊNCIA ELETRÔNICA nº. ..../2026, que está ciente do regramento constante no Art. 93 da Lei 8.213/91 quanto às exigências de reserva de cargos prevista para pessoa com deficiência e para reabilitado da Previdência Social, e que não se enquadra na referida obrigação legal até a presente data.

Por ser expressão da verdade, firmamos o presente.

, de de 2026

Assinatura do representante legal da empresa



ESTADO DO RIO GRANDE DO SUL  
PREFEITURA MUNICIPAL DE GARIBALDI

**A N E X O IX – TERMO DE COMPROMISSO DE VISITA NA OBRA  
CONCORRÊNCIA Nº \_\_\_\_/2026**

..... engenheiro e/ou arquiteto, inscrito no CREA sob o nº.....responsável técnico da empresa.....estabelecida ..... inscrita no CNPJ nº....., DECLARO, sob as penas da lei, que, assumo o compromisso de realizar visitas regulares na obra, , de modo a garantir o perfeito andamento dos serviços, prestando total assistência técnica para execução.

Por ser expressão da verdade, firmamos o presente.

\_\_\_\_\_ em \_\_\_\_ de \_\_\_\_\_ de 2026

\_\_\_\_\_  
Assinatura do responsável técnico



ESTADO DO RIO GRANDE DO SUL  
PREFEITURA MUNICIPAL DE GARIBALDI

**A N E X O X – TERMO DE COMPROMISSO  
CONCORRÊNCIA Nº \_\_\_\_/2026**

A empresa..... estabelecida ..... inscrita no CNPJ nº....., através do seu Representante legal Sr.....inscrito no CPF nº.....RG nº.....e Responsável Técnico Engenheiro Sr..... inscrito no CPF nº.....RG nº.....CREA nº..... DECLARA, sob as penas da lei e para fins de direito, na qualidade de licitante do presente processo licitatório, sob a modalidade Concorrência Eletrônica ...../2026, que objetiva a

.....  
.....  
.., que tudo será executado conforme Projetos e Especificações, Memoriais Descritivos, Quantitativos Estimados, Orçamento Estimado e Minuta de Contrato, que são parte integrante do processo licitatório e em cumprimento ao subitem 3.1 da habilitação, inciso V, do instrumento convocatório, que o responsável técnico detentor do atestado de capacidade técnica será o responsável em todas as fases deste procedimento licitatório até a conclusão do objeto do contrato, não sendo substituído, salvo casos de força maior, e mediante prévia concordância do Município, apresentando para tal fim o acervo do novo técnico a ser incluído, que deverá ser igual ou superior ao do anterior, bem como as demais comprovações.

Por ser expressão da verdade, firmamos o presente compromisso.

\_\_\_\_\_, em \_\_\_\_ de \_\_\_\_\_ de 2026

\_\_\_\_\_  
Assinatura do  
Representante legal da empresa

\_\_\_\_\_  
Assinatura do  
Profissional responsável técnico



ESTADO DO RIO GRANDE DO SUL  
PREFEITURA MUNICIPAL DE GARIBALDI

**ANEXO XI – DECLARAÇÃO DE VISTORIA  
CONCORRÊNCIA PÚBLICA \_\_\_\_/2026**

**DECLARAÇÃO DE VISTORIA**

DADOS DA EMPRESA: \_\_\_\_\_

NOME: \_\_\_\_\_

CNPJ: \_\_\_\_\_

ENDEREÇO: \_\_\_\_\_

Na qualidade de Responsável Técnico da empresa acima descrita, declaro ter vistoriado o local em que a obra será realizada conforme Concorrência Pública nº \_\_\_\_/2026, bem como concordar com a execução de forma global, observando todos os itens a serem executados, conforme especificações anexas ao edital pelo valor a ser apresentado na proposta financeira.

Local e data

\_\_\_\_\_  
Assinatura

Nome:

CREA Nº:

Visto do Engenheiro ou outro  
designado Responsável da  
Municipalidade:  
Data:

\_\_\_\_\_  
Nome - Cargo  
CREA/RS Nº ....  
Matrícula Nº .....



ESTADO DO RIO GRANDE DO SUL  
PREFEITURA MUNICIPAL DE GARIBALDI

**ANEXO XII – DECLARAÇÃO DE NÃO VISTORIA  
CONCORRÊNCIA PÚBLICA \_\_\_\_/2026**

**DECLARAÇÃO DE NÃO VISTORIA**

DADOS DA EMPRESA: \_\_\_\_\_

NOME: \_\_\_\_\_

CNPJ: \_\_\_\_\_

ENDEREÇO: \_\_\_\_\_

Na qualidade de Responsável Técnico da empresa acima descrita, declaro para fins do processo licitatório na modalidade Concorrência de nº \_\_\_\_/2026, instaurando pelo Município de Garibaldi/RS, que por deliberação única e exclusiva da declarante, a mesma **NÃO** participou da visita técnica disponível no referido processo licitatório, estando ciente do local das obras e de suas condições pelo qual reconhece ser perfeitamente viável o cumprimento integral e pontual das obrigações assumidas e estabelecidas no presente Edital, em todas as fases da presente licitação, que verificou todos os materiais, ferramental e equipamento necessário à execução da obra, sendo de minha total responsabilidade e conhecimento as condições de realização dos serviços, não podendo alegar futuramente desconhecimentos das condições do local e ainda, não recaindo em nenhuma hipótese qualquer responsabilidade sobre o Município ou argumento futuro, inclusive em favor de eventuais pretensões de acréscimo dos preços propostos, quanto à não vistoria antecipada.

Local e data

\_\_\_\_\_  
Assinatura

Nome:  
CREA Nº:



ESTADO DO RIO GRANDE DO SUL  
PREFEITURA MUNICIPAL DE GARIBALDI

**A N E X O XIII - MINUTA DE CONTRATO  
CONCORRÊNCIA Nº \_\_\_\_/2026**

*O presente termo trata-se de uma minuta podendo ocorrer alterações quando de sua formalização, desde que não afetem cláusulas p<sup>re</sup>treas do edital, cabendo ao contratante sua conferência por ocasião da assinatura.*

Contrato celebrado entre o **MUNICÍPIO DE GARIBALDI/RS**, sito na Rua Júlio de Castilhos, 254, inscrito no CNPJ nº 88.594.999/0001-95, através da Secretaria Municipal de Esportes e Lazer, representada neste ato pelo Secretário Diego Lucian Armani, nomeado pela portaria nº xxx/xxxx e portador da matrícula funcional nº xxxx, doravante denominada CONTRATANTE e, a **empresa XXXXXXXXXXXXXXXXXXXXXXXX**, com sede na Rua ....., nº ....., Bairro ....., no município de ....., RS, CEP: ....., inscrita no CNPJ sob nº ....., neste ato devidamente representada por sua responsável legal XXXXXXXXXXXXXXXXXXXX, conforme Certificado da Condição de Microempreendedor Individual (MEI), a seguir denominada CONTRATADA, em observância às disposições da Lei nº 14.133, de 1º de abril de 2021, e demais legislação aplicável, tem entre si justo e acordado celebrar o presente Contrato de Prestação de Serviços, oriundo do Processo de Licitação por Concorrência nº 003 /2026 e pelas condições que estipulam a seguir.

**CLÁUSULA PRIMEIRA - DO OBJETO**

**1.1.** O presente instrumento objetiva a contratação de empresa especializada para execução de construção de campo de futebol no ginásio municipal de esportes no Município de Garibaldi, com fornecimento de material e mão de obra, tudo conforme projetos, planilhas de orçamento, cronograma físico-financeiro, memorial descritivo e minuta de contrato, que integram a Concorrência nº 003/2026.

ESPECIFICAÇÃO
CONTRATAÇÃO DE EMPRESA ESPECIALIZADA PARA EXECUÇÃO DE CONSTRUÇÃO DE CAMPO DE FUTEBOL NO GINÁSIO MUNICIPAL DE ESPORTES NO MUNICÍPIO DE GARIBALDI.

**1.2.** Esta construção compreende material e mão de obra em regime de empreitada por preço unitário, tudo conforme projetos de engenharia, composto de planta, memoriais descritivos, planilhas orçamentárias e cronogramas de execução físico-financeiro, mais minutas de contrato que são partes integrantes e não desmembráveis da Concorrência nº 003/2026.

**1.3.** A execução dos trabalhos atenderá as normas vigentes, projetos, memorial descritivo, cronograma físico-financeiro e planilha orçamentária, que fazem parte integrante da Concorrência nº 003/2026.

**1.4.** Os valores para as obras estão de acordo com planilhas orçamentárias.

**1.5.** Os serviços, objeto desta licitação, só serão iniciados após análise e aprovação do resultado do Processo Licitatório, mediante autorização expressa da Caixa Econômica Federal, que obedecerá a liberação dos recursos financeiros pelo Ministério dos Esportes;

**1.6.** Os pagamentos serão realizados na conformidade do cronograma físico-financeiro e após vistoria da execução dos serviços e emissão de Laudo de Medição pelo Engenheiro da Prefeitura, Municipal de Garibaldi-RS, aprovado pelo fiscal do Contrato e Secretário Municipal solicitante dos serviços, quando então o licitante vencedor emitirá Nota Fiscal, e aguardará o depósito em conta bancária informada na proposta financeira pela licitante Contratada.

**1.7.** O pagamento está condicionado à liberação e transferência de recursos pela Caixa Econômica Federal que obedecerá a liberação dos recursos financeiros pelo Ministério dos Esportes, através da Proposta nº **009711/2023**, Operação nº **1086.877-83/2023**, Contrato de Repasse nº **941209/2023**, Programa: Apoio a Implantação e Modernização de Infraestrutura para Esporte Educacional, Recreativo e de Lazer - SNEAELIS (Emenda Parlamentar Individual - RP6).

**1.8.** O licitante contratado para execução dos serviços deverá obrigatoriamente fornecer as



ESTADO DO RIO GRANDE DO SUL  
PREFEITURA MUNICIPAL DE GARIBALDI

Notas Fiscal, constando a identificação do presente Processo Licitatório, Concorrência nº 003/2026, Proposta nº **009711/2023**, Operação nº **1086.877-83/2023**, Contrato de Repasse nº **941209/2023**, Programa: Apoio a Implantação e Modernização de Infraestrutura para Esporte Educacional, Recreativo e de Lazer - SNEAELIS (Emenda Parlamentar Individual - RP6).

**1.9.** Tendo em vista a implantação da nova funcionalidade na **Transferegov.br** com a aba Verificação do Processo Licitatório e acompanhamento de obras, a empresa vencedora deverá se cadastrar na Plataforma do **Transferegov.br**, e o Registro da execução das OBRAS (lançamento das medições) será diretamente na Plataforma **Transferegov.br** pela empresa vencedora da licitação.

**CLÁUSULA SEGUNDA – DO PREÇO E DO PAGAMENTO**

**2.1.** A Contratante pagará à Contratada, pela obra o valor total de R\$...... ( ), conforme planilhas de composição de custos.

ESPECIFICAÇÃO	VALOR DE MATERIAL	VALOR DE MÃO DE OBRA
CONTRATAÇÃO DE EMPRESA ESPECIALIZADA PARA EXECUÇÃO DE CONSTRUÇÃO DE CAMPO DE FUTEBOL NO GINÁSIO MUNICIPAL DE ESPORTES NO MUNICÍPIO DE GARIBALDI.		
<b>VALOR TOTAL R\$</b>		

**2.2.** Os **pagamentos serão efetuados até o 30º (trigésimo) dia, contado a partir do recebimento da respectiva nota fiscal no setor de empenhos**, subsequente ao da prestação do serviço, comprovada a execução dos serviços e juntadas as notas fiscais exigidas, conforme Calendário de Pagamentos à Fornecedores, correndo a despesa na:

ÓRGÃO 12 – SECRETARIA MUNICIPAL DE ESPORTE E LAZER  
UNIDADE 01 - SECRETARIA MUNICIPAL DE ESPORTE E LAZER  
27.812.0100.1669 – CONTRUÇÃO DE CAMPOS DE FUTEBOL  
4.4.90.51.91.03.17 – CONSTRUÇÃO DE CAMPO DE FUTEBOL NO COMPLEXO ESPORTIVO DO GINÁSIO MUNICIPAL (123717)  
4.4.90.51.91.03.17 – CONSTRUÇÃO DE CAMPO DE FUTEBOL NO COMPLEXO ESPORTIVO DO GINÁSIO MUNICIPAL (123617)

**2.3.** A forma de pagamento será por meio de crédito em conta bancária, devendo a contratada informar banco, agência, operação e número da conta bancária em nome da contratada, ou através de boleto de cobrança bancária.

**a)** Quando a cobrança ocorrer por boleto, o mesmo somente poderá ser emitido com código de barra padrão FEBRABAN com vencimento apresentação.

**2.4.** Caso o objeto do certame seja passível de retenção de imposto, conforme IN/RFB 1234/12 e IN/RFB 971/09, a contratada ficará sujeita à aplicação desta.

**2.5.** A nota fiscal/fatura emitida pelo fornecedor deverá conter, em local de fácil visualização, a indicação do nº da licitação e da Ordem de Fornecimento, a fim de se acelerar o trâmite de recebimento do material e posterior liberação do documento fiscal para pagamento.

**2.6.** Em caso de atraso de pagamento por parte da contratante, o valor será corrigido com base no percentual acumulado do IPCA, referente aos últimos 12 meses apurados.

**2.7.** Os pagamentos serão realizados na conformidade do cronograma físico-financeiro e após vistoria da execução dos serviços e emissão de Laudo de Medição pelo Engenheiro da Prefeitura, Municipal de Garibaldi-RS, aprovado pelo fiscal do Contrato e Secretário Municipal solicitante dos serviços, quando então o licitante vencedor emitirá Nota Fiscal, e aguardará o depósito em conta bancária informada na proposta financeira pela licitante Contratada.

**2.8.** O pagamento está condicionado à liberação e transferência de recursos pela Caixa Econômica Federal que obedecerá a liberação dos recursos financeiros pelo Ministério dos Esportes, através da Proposta nº **009711/2023**, Operação nº **1086.877-83/2023**, Contrato de Repasse



ESTADO DO RIO GRANDE DO SUL  
PREFEITURA MUNICIPAL DE GARIBALDI

nº **941209/2023**, Programa: Apoio a Implantação e Modernização de Infraestrutura para Esporte Educacional, Recreativo e de Lazer - SNEAELIS (Emenda Parlamentar Individual - RP6).

**2.9.** O licitante contratado para execução dos serviços deverá obrigatoriamente fornecer as Notas Fiscal, constando a identificação do presente Processo Licitatório, Concorrência nº XXX/2026, Proposta nº **009711/2023**, Operação nº **1086.877-83/2023**, Contrato de Repasse nº **941209/2023**, Programa: Apoio a Implantação e Modernização de Infraestrutura para Esporte Educacional, Recreativo e de Lazer - SNEAELIS (Emenda Parlamentar Individual - RP6).

**2.10.** Tendo em vista a implantação da nova funcionalidade na **Transferegov.br** com a aba Verificação do Processo Licitatório e acompanhamento de obras, a empresa vencedora do lote 01 deverá se cadastrar na Plataforma do **Transferegov.br**, e o Registro da execução das OBRAS (lançamento das medições) será diretamente na Plataforma **Transferegov.br** pela empresa vencedora da licitação.

**CLÁUSULA TERCEIRA – DO REAJUSTE, REACTUAÇÃO, REEQUILÍBRIO E GESTÃO DO CONTRATO**

**3.1.** A vencedora deverá observar durante a execução do contrato as normas técnicas aplicáveis ao serviço, bem como as normas de segurança do trabalho.

**3.2.** A vencedora deverá executar os serviços observando fielmente as normas vigentes, projetos, memorial descritivo, cronograma físico-financeiro e planilha orçamentária, que fazem parte integrante do presente o edital, inclusive em relação à qualidade dos materiais e ao cronograma de execução, e os termos da sua proposta.

**3.3.** A vencedora deverá manter, durante toda a execução contratual, todas as condições de habilitação e qualificação exigidas na licitação, inclusive quanto às contribuições para o FGTS e INSS relativa aos empregados utilizados na prestação do serviço, devendo apresentar mensalmente à Administração os comprovantes de pagamentos dos encargos trabalhistas e previdenciários.

**3.4.** Antes de formalizar ou prorrogar o prazo de vigência do contrato, a Administração verificará a regularidade fiscal do contratado, consultar o Cadastro Nacional de Empresas Inidôneas e Suspensas (Ceis) e o Cadastro Nacional de Empresas Punidas (Cnep), emitir as certidões negativas de inidoneidade, de impedimento e de débitos trabalhistas e juntá-las ao respectivo processo.

**3.5.** A gestão do presente contrato ou instrumento equivalente será feita pelo servidor DIEGO LUCIAN ARMANI, matrícula 6.697, tendo como obrigação:

**a)** conferir a existência de empenho prévio à realização da despesa;

**b)** acompanhar a publicação tempestiva do extrato do contrato;

**c)** conferir a existência de designação de fiscal para o contrato celebrado pela Administração;

**d)** controlar os limites de acréscimo e de supressão nas obras, serviços ou compras, inclusive em atas de registro de preços, em conformidade com a legislação;

**e)** adotar as providências para a confecção tempestiva dos termos aditivos, quando for o caso, atendidas as formalidades previstas na legislação.

**f)** receber ou formular os pedidos de reactuação e de reequilíbrio econômico-financeiro, encaminhando-os para os órgãos competentes realizarem a análise correspondente, submetendo-os à autoridade;

**g)** deliberar sobre o pedido de substituição do responsável técnico, desde que este detenha experiência e qualificação equivalente ou superior ao substituído, a ser verificada de acordo com as regras do processo que deu origem à contratação;

**h)** examinar, periodicamente, a atualização e a adequação da documentação do contratado em relação às obrigações trabalhistas, previdenciárias e fiscais, notificando-o em caso de irregularidade, dando ciência à autoridade, sugerindo a aplicação de sanção e a rescisão contratual se persistir o descumprimento, observados ampla defesa e o contraditório;

**i)** manifestar-se sobre eventual pedido de subcontratação;

**j)** executar outras atividades determinadas pelo superior hierárquico.

**3.6.** O fiscal do presente contrato ou documento equivalente será a servidora CARLA APARECIDA RIBEIRO DOS SANTOS, matrícula 2.502, tendo como obrigação:



ESTADO DO RIO GRANDE DO SUL  
PREFEITURA MUNICIPAL DE GARIBALDI

**a)** conhecer os termos do processo de contratação e as condições do contrato, em especial os prazos, os cronogramas, as obrigações das partes, os casos de rescisão, a existência de cláusula de modificação do preço, se for o caso, e as hipóteses de aditamento;

**b)** acompanhar e fiscalizar a execução da obra, do serviço ou do fornecimento de bens, em estrita observância ao edital e ao contrato;

**c)** juntar documentos, registrar telefonemas, fazer anotações, redigir atas de reunião, anexar correspondências, inclusive as eletrônicas, e quaisquer documentos relativos à execução do contrato, no processo de fiscalização;

**d)** registrar todas as ocorrências durante a execução do contrato, solicitando ao Departamento Jurídico a notificação por escrito do contratado, que deverá conter determinação para saneamento das faltas ou defeitos observados em prazo a ser estipulado de acordo com o caso concreto;

**e)** fazer cumprir fielmente as obrigações avençadas, relatando por escrito e sugerindo à autoridade superior a aplicação das sanções, na forma do edital e do contrato, no caso de inadimplência, garantindo ao contratado o direito de defesa;

**f)** conferir a conclusão das etapas e o cumprimento das condições de pagamento;

**g)** dar recebimento provisório das obras, serviços e compras mediante termo circunstanciado;

**h)** dar recebimento definitivo das obras, serviços e compras mediante termo circunstanciado, se houver previsão expressa na portaria de designação; e

**i)** executar outras atividades determinadas pelo superior hierárquico.

**3.7.** A extinção do contrato poderá ser:

**a)** determinada por ato unilateral e escrito da Administração, exceto no caso de descumprimento decorrente de sua própria conduta;

**b)** consensual, por acordo entre as partes, por conciliação, por mediação ou por comitê de resolução de disputas, desde que haja interesse da Administração;

**c)** determinada por decisão arbitral, em decorrência de cláusula compromissória ou compromisso arbitral, ou por decisão judicial.

### **3.8. DO REAJUSTE/REEQUILÍBRIO/REPACTUAÇÃO**

**3.8.1.** No vencimento do contrato os preços poderão ser reajustados, se for o caso, até o índice do IPCA, com data-base vinculada à data do orçamento estimado, respeitado o interregno de um ano para concessão.

**3.8.2.** A contratada, em função da dinâmica do mercado, poderá solicitar a atualização dos preços vigentes, mediante solicitação à Administração Municipal, acompanhada de documentos que comprovem a procedência do pedido.

**3.8.3.** A atualização não poderá ultrapassar o preço praticado no mercado e deverá manter a diferença percentual apurada entre o preço originalmente constante da proposta e o preço de mercado vigente à época.

**3.8.4.** O pedido de reequilíbrio somente será analisado pela Administração Pública após a inequívoca comprovação da ocorrência do fato gerador que ensejou o alegado desequilíbrio no fluxo financeiro da Contratada.

**3.8.5.** Considerando-se que o equilíbrio exigido na relação contratual envolve uma contraposição entre encargos e vantagens, não serão concedidos reequilíbrios que ensejam impacto irrisório ao Contratante.

**3.8.6.** A base de cálculo do reajuste anual será o valor da proposta financeira apresentada, com o acréscimo, se houver, de eventuais correções inflacionárias decorrentes do decurso de prazo contratual, sendo descontada a porcentagem dos reequilíbrios concedidos durante a contratação.

**3.8.7.** Poderá haver repactuação sempre que houver regime de dedicação exclusiva de mão de obra ou predominância de mão de obra, mediante demonstração analítica da variação dos custos.

**3.8.8.** O pedido de repactuação deve solicitado pela CONTRATADA e observado o interregno mínimo de 01 (um) ano contado da data da apresentação da proposta ou da data da última repactuação, competindo à CONTRATADA justificar e comprovar a variação dos custos, apresentando memória de cálculo e planilhas apropriadas para análise e posterior aprovação da



ESTADO DO RIO GRANDE DO SUL  
PREFEITURA MUNICIPAL DE GARIBALDI

CONTRATANTE;

**3.8.9.** A repactuação poderá ser dividida em tantas parcelas quantas forem necessárias, em respeito ao princípio da anualidade do reajustamento dos preços da contratação, podendo ser realizada em momentos distintos para discutir a variação de custos que tenham sua anualidade resultante em datas diferenciadas, tais como os custos decorrentes da mão de obra e os custos decorrentes dos insumos necessários à execução do serviço.

**3.8.10.** O interregno mínimo de 01 (um) ano para a primeira repactuação será contado:

**3.8.10.1.** Para os custos relativos à mão de obra, vinculados à data-base da categoria profissional: a partir dos efeitos financeiros do acordo, dissídio ou convenção coletiva de trabalho, vigente à época da apresentação da proposta, relativo a cada categoria profissional abrangida pelo contrato;

**3.8.10.2.** Para os insumos discriminados na Planilha de Custos e Formação de Preços que estejam diretamente vinculados ao valor de preço público (tarifa): do último reajuste aprovado por autoridade governamental ou realizado por determinação legal ou normativa;

**3.8.10.3.** Para os demais custos, sujeitos à variação de preços do mercado (insumos não decorrentes da mão de obra): a partir da data limite para apresentação das propostas constantes do Edital.

**3.8.11.** Nas repactuações subsequentes à primeira, o interregno de um ano será computado da última repactuação correspondente à mesma parcela objeto de nova solicitação. Entende-se como última repactuação, a data em que iniciados seus efeitos financeiros, independentemente daquela em que celebrada ou apostilada.

**3.8.12.** O prazo para a CONTRATADA solicitar a repactuação encerra-se na data da prorrogação contratual subsequente ao novo acordo, dissídio ou convenção coletiva que fixar os novos custos de mão de obra da categoria profissional abrangida pelo contrato, ou na data do encerramento da vigência do contrato, caso não haja prorrogação.

**3.8.13.** Caso a CONTRATADA não solicite a repactuação tempestivamente, dentro do prazo acima fixado, ocorrerá a preclusão do direito à repactuação.

**3.8.14.** Nessas condições, se a vigência do contrato tiver sido prorrogada, nova repactuação só poderá ser pleiteada após o decurso de novo interregno mínimo de 01 (um) ano, contado:

**3.8.14.1.** Da vigência do acordo, dissídio ou convenção coletiva anterior, em relação aos custos decorrentes de mão de obra;

**3.8.14.2.** Do último reajuste aprovado por autoridade governamental ou realizado por determinação legal ou normativa, para os insumos discriminados na Planilha de Custos e Formação de Preços que estejam diretamente vinculados ao valor de preço público (tarifa); e

**3.8.14.3.** Do dia em que se completou um ou mais anos da apresentação da proposta, em relação aos custos sujeitos à variação de preços do mercado;

**3.8.15.** Caso, na data da prorrogação contratual, ainda não tenha sido celebrado o novo acordo, dissídio ou convenção coletiva da categoria, ou ainda não tenha sido possível à CONTRATANTE ou à CONTRATADA proceder aos cálculos devidos, deverá ser inserida cláusula no termo aditivo de prorrogação para resguardar o direito futuro à repactuação, a ser exercido tão logo se disponha dos valores reajustados, sob pena de preclusão.

**3.8.16.** A repactuação de preços será formalizada por apostilamento ou termo aditivo.

OBSERVAÇÃO: o prazo para resposta ao pedido de repactuação de preços será, preferencialmente de 1 (um) mês, contado da data do fornecimento da documentação.

#### CLÁUSULA QUARTA – DA VIGÊNCIA

**4.1.** O prazo de vigência do presente contrato será de 12 (doze) meses, contados do recebimento da Ordem de Início e se encerrará concomitantemente com a declaração de cumprimento integral de seu objeto pela Secretaria competente, podendo ser prorrogado até o limite da Lei, a critério da Secretaria.

#### CLÁUSULA QUINTA - ENCARGOS SOCIAIS

**5.1.** O licitante se obriga a manter sob sua exclusiva conta todos os servidores e operários empregados nos serviços, que deverão estar por ela segurados contra riscos de acidentes de

Rua Júlio de Castilhos, 254 – Centro – Garibaldi-RS CEP: 95720-000

Cx. Postal 21 - Fone: 3462-8200 – Fax: 3462-8228 – [www.garibaldi.rs.gov.br](http://www.garibaldi.rs.gov.br)



ESTADO DO RIO GRANDE DO SUL  
PREFEITURA MUNICIPAL DE GARIBALDI

trabalho, observadas, também, as prescrições das Leis Trabalhistas e Previdência Social, seus regulamentos e portarias, ficando a licitante como única e exclusiva responsável por todas as infrações em que incorrer.

**CLÁUSULA SEXTA - DA MEDIÇÃO E DO RECEBIMENTO**

**6.1.** O recebimento não exclui a responsabilidade civil pela solidez e segurança dos serviços, nem a ético-profissional pela perfeita execução do objeto.

**CLÁUSULA SÉTIMA - DO PRAZO DE EXECUÇÃO DOS SERVIÇOS**

**7.1.** Os serviços deverão iniciar-se em até 05 (cinco) dias consecutivos após o recebimento da ordem de Serviço expedida pela Secretaria Municipal de Esportes e Lazer.

**7.2.** O prazo de execução dos serviços será de 90 (noventa) dias consecutivos, contados da assinatura da ordem de início, podendo ser prorrogado de acordo com a execução das obras, mediante aprovação da Secretaria Competente.

**7.3.** Serão de inteira responsabilidade da CONTRATADA acidentes que porventura venham a ocorrer, em face de inobservância das normas de proteção recomendadas.

**7.4.** É vedada a contratada subcontratar ou transferir o contrato, sem estar expressamente autorizada por escrito pelo município.

**7.5.** A empresa vencedora deverá colocar, no local da obra, sinalização adequada, sendo que deverá ficar dentro dos padrões exigidos pelo município.

**CLÁUSULA OITAVA - DA GARANTIA DA OBRA**

**8.1.** O objeto da presente contratação deverá ter garantia de 05 (cinco) anos contados do Recebimento Definitiva da Obra, ficando o contratado responsável pela solidez e segurança das obras executadas, assim como em razão dos materiais empregados.

**8.1.1.** Os defeitos constatados nos serviços por executados pela licitante vencedora deverão ser reparados no prazo estabelecido na comunicação do Município.

**8.2.** A empresa deverá oferecer, em até 05 (cinco) dias úteis após a assinatura do Contrato o valor equivalente a 5% (cinco por cento) sobre o mesmo, em dinheiro, Fiança Bancária, Seguro Garantia ou Títulos da Dívida Pública, sob pena de rescisão contratual e aplicação das sanções legais.

**8.3.** A garantia deverá ser prorrogada pela Contratada a cada solicitação de prorrogação do contrato, até a conclusão da obra.

**CLÁUSULA NONA - DAS OBRIGAÇÕES**

**9.1. DA CONTRATADA**

- a)** prestar os serviços na forma ajustada;
- b)** Arcar com todas as despesas relativas ao objeto com taxas, impostos, obrigações trabalhistas, ou quaisquer outros acréscimos legais correrão por conta exclusiva do Contratado;
- c)** manter durante toda a execução do contrato, em compatibilidade com as obrigações por ele assumidas, todas as condições de habilitação e qualificação exigidas na licitação;
- d)** apresentar durante a execução do contrato, se solicitado, documentos que comprovem estar cumprindo legislação em vigor quanto às obrigações assumidas na presente licitação, em especial, encargos sociais, trabalhistas, previdenciários, tributários, fiscais e comerciais;
- e)** assumir inteira responsabilidade pelas obrigações fiscais decorrentes da execução do presente contrato.
- f)** Comunicar à Administração Municipal, por escrito, qualquer anormalidade de caráter urgente, e prestar os esclarecimentos quando solicitado pelo Município;
- g)** A Contratada deve atender às medidas de segurança e saúde no trabalho, conforme subitens 5.48 e 5.50 da NR-5 do Ministério do Trabalho e Emprego (MTE).
- g)** deverá, as suas expensas, recolher a Anotação de Responsabilidade Técnica da Obra (ART), Registro de Responsabilidade Técnica (RRT), antes do início dos serviços.

**9.2. DO MUNICÍPIO:**



ESTADO DO RIO GRANDE DO SUL  
PREFEITURA MUNICIPAL DE GARIBALDI

- a) Prestar informações e os esclarecimentos atinentes ao objeto, que venham a ser solicitados pela licitante;
- b) Efetuar o pagamento nas condições e preços pactuados;
- c) Fiscalizar a execução do objeto do contrato por meio de servidor designado;

**CLÁUSULA DÉCIMA – DA GESTÃO E FISCALIZAÇÃO DO CONTRATO**

**10.1.** O contrato deverá ser executado fielmente pelas partes, de acordo com as cláusulas avençadas e as normas da Lei nº 14.133, de 2021, e cada parte responderá pelas consequências de sua inexecução total ou parcial.

**10.2.** Em caso de impedimento, ordem de paralisação ou suspensão do contrato, o cronograma de execução será prorrogado automaticamente pelo tempo correspondente, anotadas tais circunstâncias mediante simples apostila.

**10.3.** As comunicações entre o órgão ou entidade e a contratada devem ser realizadas por escrito sempre que o ato exigir tal formalidade, admitindo-se o uso de mensagem eletrônica para esse fim.

**10.4.** O órgão ou entidade poderá convocar representante da empresa para adoção de providências que devam ser cumpridas de imediato.

**10.5.** A execução do contrato deverá ser acompanhada e fiscalizada pelo (a) fiscal CARLA APARECIDA RIBEIRO DOS SANTOS, matrícula 2.502.

**10.6.** O gestor do contrato coordenará a atualização do processo de acompanhamento e fiscalização do contrato contendo todos os registros formais da execução no histórico de gerenciamento do contrato, a exemplo da ordem de serviço, do registro de ocorrências, das alterações e das prorrogações contratuais, elaborando relatório com vistas à verificação da necessidade de adequações do contrato para fins de atendimento da finalidade da administração.

**CLÁUSULA DÉCIMA PRIMEIRA – DA RESCISÃO**

**11.1.** O CONTRATANTE poderá rescindir o presente contrato independente de interpelação ou de procedimento judicial:

**11.1.1.** no caso de dolo, culpa, simulação ou fraude na execução do contrato.

**11.1.2.** se a CONTRATADA transferir o contrato ou sua execução no todo ou em parte sem prévia autorização do CONTRATANTE.

**11.1.3.** se a CONTRATADA falir, entrar em concordata / recuperação judicial, em liquidação ou dissolução, e ainda alteração em sua estrutura social, que impossibilite ou prejudique a execução dos serviços.

**11.1.4.** O descumprimento de qualquer encargo trabalhista com os funcionários contratados pela Contratada. Será também aplicada advertência, multa de 10% do valor do contrato e poderá ser suspensa de participar em licitações com esta administração.

**11.1.5.** A CONTRATADA poderá rescindir o contrato quando o CONTRATANTE não efetuar os pagamentos que lhe são devidos no prazo de 60 (sessenta) dias.

**11.1.6.** O contrato poderá ser rescindido, ainda, por acordo mútuo, atendida a conveniência dos serviços, recebendo a CONTRATADA o valor dos serviços devidamente executados.

**11.1.7.** Em caso de inadimplemento contratual, por qualquer das partes, que resulte em rescisão contratual, estarão ambas as partes sujeitas às consequências da Lei nº 14.133/21.

**CLÁUSULA DÉCIMA SEGUNDA – DAS PENALIDADES**

**12.1.** O responsável será sancionado com o impedimento de licitar ou contratar no âmbito da Administração Pública direta e indireta de todos os entes federativos, pelo prazo mínimo de 3 (três) anos e máximo de 6 (seis) anos, sem prejuízo de multa de 0,5% até 30% do valor estimado para a contratação e demais cominações legais, nos seguintes casos:

a) dar causa à inexecução parcial do contrato;

b) dar causa à inexecução parcial do contrato que cause grave dano à Administração, ao funcionamento dos serviços públicos ou ao interesse coletivo;

c) dar causa à inexecução total do contrato;

d) deixar de entregar a documentação exigida para o certame;

Rua Júlio de Castilhos, 254 – Centro – Garibaldi-RS CEP: 95720-000

Cx. Postal 21 - Fone: 3462-8200 – Fax: 3462-8228 – [www.garibaldi.rs.gov.br](http://www.garibaldi.rs.gov.br)



ESTADO DO RIO GRANDE DO SUL  
PREFEITURA MUNICIPAL DE GARIBALDI

- e)** não manter a proposta, salvo em decorrência de fato superveniente devidamente justificado;
- f)** não celebrar o contrato ou não entregar a documentação exigida para a contratação, quando convocado dentro do prazo de validade de sua proposta;
- g)** ensejar o retardamento da execução ou da entrega do objeto da licitação sem motivo justificado;
- h)** apresentar declaração ou documentação falsa exigida para o certame ou prestar declaração falsa durante a licitação ou a execução do contrato;
- i)** fraudar a licitação ou praticar ato fraudulento na execução do contrato;
- j)** comportar-se de modo inidôneo ou cometer fraude de qualquer natureza;
- k)** praticar atos ilícitos com vistas a frustrar os objetivos da licitação;
- l)** praticar ato lesivo previsto no art. 5º da Lei nº 12.846, de 1º de agosto de 2013.

**12.2.** Para os fins da Subcondição "j" do subitem 20.1, reputar-se-ão inidôneos atos como os descritos nos artigos 337-F, 337-G, 337-I, 337-J e 337-K do Código Penal.

**12.3.** No caso de incidência de uma das situações previstas neste edital, a licitante será cientificada através do endereço eletrônico (e-mail) por ela informado no seu ato de vinculação ao certame; sendo que os prazos concedidos para manifestação fluirão, independentemente da confirmação de leitura da mensagem, e serão concedidos conforme o caso, de acordo com o estabelecido na Lei 14.133/2021.

**CLÁUSULA DÉCIMA TERCEIRA – DAS CONDIÇÕES GERAIS**

**13.1.** Caberá à contratada:

- a)** apresentar a relação de dos funcionários pertencentes ao seu quadro funcional, que farão parte da execução do objeto contratado, com a respectiva indicação do cargo e/ou função, assinada pelo representante legal e pelo responsável técnico da empresa;
- b)** sinalizar e iluminar adequadamente os locais em obras, nos turnos diurno e noturno, bem como limpeza final das obras;
- c)** fornecer todos os elementos materiais e humanos indispensáveis para a realização dos serviços;
- d)** matricular junto ao INSS as referidas obras, conforme o que prevê a legislação pertinente;
- e)** manter no local das obras um preposto para representá-la;
- f)** cumprir e fazer cumprir as normas de medicina e segurança do trabalho;
- g)** manter um diário de execução das obras;
- h)** assegurar a perfeita execução das obras, sua proteção e conservação até o recebimento definitivo das mesmas;
- i)** permitir e facilitar à Fiscalização a inspeção aos locais das obras em qualquer dia e hora, devendo prestar todos os informes e esclarecimentos solicitados por esta;
- j)** substituir qualquer material, quando em desacordo com as respectivas especificações;
- k)** assumir integral responsabilidade por danos causados ao Município ou a terceiros, decorrentes da obra ora contratada, inclusive, acidentes, mortes, perdas ou destruição;
- l)** assumir todos os tributos que incidam ou venham a incidir sobre as obras contratadas, correndo por sua conta exclusiva a quitação desses tributos;
- m)** assumir as obrigações decorrentes da Legislação Trabalhista e da Previdência Social, resultantes da contratação das obras aqui ajustadas, competindo-lhe exclusivamente, tais obrigações;
- n)** refazer, às suas expensas, quaisquer obras e/ou serviços executados em desobediência às normas técnicas vigentes, ao objeto contratado, às determinações e adequações da Fiscalização;
- o)** efetuar o registro das obras no CREA/RS, em observância a legislação vigente;
- p)** instalar e manter no local da obra equipe permanente, sendo que a mesma deverá fornecer e elaborar o Diário de Obras, contendo todas as anotações pertinentes a obra, em duas vias, devidamente rubricadas pelo responsável técnico e pela fiscalização do Município;
- q)** designar responsável técnico e preposto com atribuição específica junto ao CREA, compatível com o objeto do contrato, previamente aceito pela fiscalização, com amplos poderes



ESTADO DO RIO GRANDE DO SUL  
PREFEITURA MUNICIPAL DE GARIBALDI

para representá-la em tudo quanto se relacione com a execução das obras e serviços objeto deste contrato, devendo permanecer no local das obras e serviços.

**13.2.** A contratada é responsável pelos danos causados diretamente ao contratante ou a terceiros, decorrentes da execução do contrato, devendo tomar todos os cuidados necessários durante as fases de execução e, após o término da obra, retirar todo e qualquer tipo de material, proveniente da obra, que possa causar acidentes aos usuários do local.

**13.3.** A contratada fica obrigada a aceitar, nas mesmas condições contratuais, os acréscimos ou supressões que se fizerem necessários nos serviços, até 25% (vinte e cinco por cento) do valor atualizado do contrato.

**13.4.** A contratada deverá apresentar a ART (Anotação de Responsabilidade Técnica) OU RTT (CAU), registrada no Conselho respectivo, do Responsável Técnico pela execução dos serviços, sem a qual estes não poderão ser iniciados, juntamente com os dados de identificação de seu preposto, de acordo com a Lei 14.133/21 e suas alterações.

**13.5.** A contratada não poderá substituir o responsável técnico, salvo casos de força maior, e mediante prévia concordância do Município, satisfeitas todas as exigências do presente edital, de acordo com a Lei 14.133/21 e suas alterações.

**13.6.** O(s) profissional(is) técnico(s) indicado(s) deverá(ão) ser o(s) único(s) responsável(is) em todas as fases do procedimento licitatório e da execução contratual, devendo comparecer ao local da obra ou serviço sempre que solicitado pela fiscalização.

**13.7.** Não serão admitidas, sob quaisquer motivos, modificações ou substituições das propostas ou de quaisquer documentos.

**13.8.** É de inteira e expressa responsabilidade da contratada todas as obrigações sociais e de proteção aos seus empregados, bem como as despesas necessárias para a execução do objeto do contrato, incluindo custos de fretes, mão de obra, equipamentos, equipamentos mecânicos, viaturas, recursos humanos e materiais, encargos sociais, fiscais, comerciais, trabalhistas, previdenciários e quaisquer outras despesas que se fizerem necessárias ao cumprimento das obrigações decorrentes deste Edital.

**13.9.** A contratada submete-se às exigências, descontos e/ou retenções exigidos pelo INSS, IR e ISS.

**13.10.** A contratada fica obrigada a aceitar, nas mesmas condições contratuais, os acréscimos ou supressões que se fizerem necessários, por conveniência da Administração, dentro do limite permitido pelo artigo 125 da Lei nº 14.133/2021, sobre o valor inicial atualizado do contratado.

**13.11.** Fica eleito o Foro da Comarca de Garibaldi para dirimir dúvidas ou questões oriundas do presente contrato.

**13.12.** E por estarem justos e contratados, assinam o presente, por si e seus sucessores, em 5 (cinco) vias iguais e rubricadas para todos os fins de direito.

Garibaldi/RS, XX de XX de 2026.

\_\_\_\_\_  
Município de Garibaldi/RS  
Sérgio Chesini

\_\_\_\_\_  
Contratada  
CNPJ

\_\_\_\_\_  
Ass. jurídica

\_\_\_\_\_  
Fiscal

Este contrato foi examinado e aprovado por esta  
Assessoria Jurídica.

\_\_\_\_\_  
**Tatiana Brambila - OAB/RS 91.377**  
Assessora Jurídica/Procuradoria Geral do Município



ESTADO DO RIO GRANDE DO SUL  
PREFEITURA MUNICIPAL DE GARIBALDI

**A N E X O XIV – ANEXOS TÉCNICOS  
CONCORRÊNCIA Nº \_\_\_\_/2026**



ESTADO DO RIO GRANDE DO SUL  
MUNICÍPIO DE GARIBALDI  
SECRETARIA MUNICIPAL DE ESPORTE E LAZER

**TERMO DE REFERÊNCIA**

**SECRETARIA:** SECRETARIA MUNICIPAL DE ESPORTE E LAZER

**OBJETO:** CONTRATAÇÃO DE EMPRESA ESPECIALIZADA PARA EXECUÇÃO DE CONSTRUÇÃO DE CAMPO DE FUTEBOL NO GINÁSIO MUNICIPAL DE ESPORTES NO MUNICÍPIO DE GARIBALDI.

**1. DEFINIÇÃO DO OBJETO**

- 1.1. O presente termo de referência tem por objeto da licitação na modalidade concorrência para a contratação de empresa especializada para execução de construção de campo de futebol no ginásio municipal de esportes no Município de Garibaldi.
- 1.2. A contratação visa proporcionar melhorias na infraestrutura como um todo, haja visto que, atualmente, o campo não dispõe de sistema de drenagem e casamata adequada para receber os atletas, além disso, o alambrado que fica atrás das traves está danificado.
- 1.3. As adequações mencionadas no campo de futebol proporcionarão a melhoria da infraestrutura e evitarão novos alagamentos.
- 1.4. A contratação pretendida está prevista no Plano Anual de Contratações do Município de Garibaldi, como se vê no item 4.2.13 do documento, estando assim alinhada com o planejamento desta Administração.
- 1.5. O objeto desta contratação não se enquadra como bem de luxo, conforme Decreto Municipal nº 4.765/2023, caracterizando-se como comum, de acordo com justificativa constante no Estudo Técnico Preliminar.

**2. FUNDAMENTAÇÃO DA CONTRATAÇÃO**

- 2.1. A presente contratação tem por objetivo a execução de obra de construção de campo de futebol no ginásio municipal de esportes no Município de Garibaldi.
- 2.2. Atualmente, o campo de futebol localizado ao lado do ginásio municipal de esportes não possui sistema de drenagem, casamata e os alambrados atrás das traves encontram-se danificados. As adequações mencionadas no campo de futebol proporcionarão a melhoria da infraestrutura e evitarão novos alagamentos.
- 2.3. A obra que será realizada no campo de futebol ao lado do ginásio municipal de esportes, visa proporcionar melhorias na infraestrutura como um todo, haja visto que, atualmente o campo não dispõe de sistema de drenagem e casamata adequada para receber os atletas, além disso, o alambrado que fica atrás das traves está danificado.
- 2.4. O projeto deverá atender às diretrizes exigidas pelo Contrato de Repasse Nº 941209/2023 (Ministério do Esporte).
- 2.5. Área de projeto do campo de futebol 6.236,23 m<sup>2</sup>
- 2.6. Custo estimado de R\$ 300.000,00 (R\$ 48,11/m<sup>2</sup>) a R\$ 380.000,00 (R\$ 60,93/m<sup>2</sup>)



ESTADO DO RIO GRANDE DO SUL  
MUNICÍPIO DE GARIBALDI  
SECRETARIA MUNICIPAL DE ESPORTE E LAZER

### 3. DESCRIÇÃO DA SOLUÇÃO COMO UM TODO

- 3.1. A solução consiste na contratação de empresa para execução de obra de melhoria de infraestrutura no campo de futebol ao lado do ginásio municipal de esportes, incluindo todos os materiais e mão de obra necessários à completa execução do projeto básico e atendendo às especificações de serviço e de material exigidos pelas normativas pertinentes.
- 3.2. A contratada deverá iniciar a prestação dos serviços em até 05 (cinco) dias, contadas a partir do recebimento da Ordem de Início dos Serviços concedida pela Secretaria de Obras, e concluir os trabalhos no prazo máximo de 3 (três) meses a partir dessa mesma data, podendo ser prorrogado por igual período, mediante justificativa da empresa contratada e aceite da secretaria contratante.
- 3.3. O prazo de vigência da contratação será de 1 (um) ano, podendo ser prorrogado nos limites da Lei.
- 3.4. A execução do contrato deverá ser acompanhada e fiscalizada pela fiscal Carla Aparecida Ribeiro dos Santos, matrícula 2502.
- 3.5. A gestão do contrato será realizada pelo Secretário Municipal de Obras, Diego Lucian Armani, matrícula 6697.
- 3.6. O gestor do contrato coordenará a atualização do processo de acompanhamento e fiscalização do contrato contendo todos os registros formais da execução no histórico de gerenciamento do contrato, a exemplo da ordem de serviço, do registro de ocorrências, das alterações e das prorrogações contratuais, elaborando relatório com vistas à verificação da necessidade de adequações do contrato para fins de atendimento da finalidade da administração.

### 4. REQUISITOS DA CONTRATAÇÃO

- 4.1. As empresas licitantes deverão atender a todas as normas regulamentadoras de segurança e saúde do trabalho para execução dos serviços.
- 4.2. Os serviços deverão ser executados em conformidade com normativas oficiais existentes, como as NBR's.
- 4.3. O controle de qualidade dos materiais empregados e serviços executados seguirão os limites e faixas indicados nas respectivas normas.
- 4.4. As empresas licitantes deverão realizar vistoria no local, apresentando declaração de que conhecem as condições dos locais de execução do serviço.
- 4.5. Será permitida a subcontratação na execução dos serviços, apenas para a parte que diz respeito ao ajardinamento (instalação de grama), a serem previamente aprovados pela fiscalização, não eximindo a Contratada de responsabilidade quanto à qualidade do serviço e dos materiais empregados.

### 5. MODELO DE EXECUÇÃO DO OBJETO



ESTADO DO RIO GRANDE DO SUL  
MUNICÍPIO DE GARIBALDI  
SECRETARIA MUNICIPAL DE ESPORTE E LAZER

- 5.1. A Secretaria de Obras responsável pela contratação da empresa, realizará a gestão do contrato pelo servidor designado, com a finalidade de acompanhar, fiscalizar e avaliar a execução dos serviços contratados.
- 5.2. A contratada deverá iniciar a prestação dos serviços em até 05 (cinco) dias, contadas a partir do recebimento da Ordem de Início dos Serviços concedida pela Secretaria de Obras, e concluir os trabalhos no prazo máximo de 3 (três) meses a partir dessa mesma data, podendo ser prorrogado por igual período, mediante justificativa da empresa contratada e aceite da secretaria contratante.
- 5.3. O prazo de vigência da contratação será de 1 (um) ano, podendo ser prorrogado nos limites da Lei.
- 5.4. Os serviços deverão ser executados com observância de todos os atributos técnicos exigidos para a obra, comprovados mediante atestados aos órgãos competentes.

## 6. MODELO DE GESTÃO DO CONTRATO

- 6.1. O contrato deverá ser executado fielmente pelas partes, de acordo com as cláusulas avençadas e as normas da Lei nº 14.133, de 2021, e cada parte responderá pelas consequências de sua inexecução total ou parcial.
- 6.2. A Secretaria de Obras responsável pela contratação da empresa, realizará a gestão do contrato pelo servidor designado, com a finalidade de acompanhar, fiscalizar e avaliar a execução dos serviços contratados.
- 6.3. Em caso de impedimento, ordem de paralisação ou suspensão do contrato, o cronograma de execução será prorrogado automaticamente pelo tempo correspondente, anotadas tais circunstâncias mediante simples apostila.
- 6.4. As comunicações entre o órgão ou entidade e a contratada devem ser realizadas por escrito sempre que o ato exigir tal formalidade, admitindo-se o uso de mensagem eletrônica para esse fim.
- 6.5. O órgão ou entidade poderá convocar representante da empresa para adoção de providências que devam ser cumpridas de imediato.
- 6.6. A contratada deverá iniciar a prestação dos serviços em até 05 (cinco) dias, contadas a partir do recebimento da Ordem de Início dos Serviços concedida pela Secretaria de Obras, e concluir os trabalhos no prazo máximo de 3 (três) meses a partir dessa mesma data, podendo ser prorrogado por igual período, mediante justificativa da empresa contratada e aceite da secretaria contratante.
- 6.7. O prazo de vigência da contratação será de 1 (um) ano, podendo ser prorrogado nos limites da Lei.
- 6.8. A execução do contrato deverá ser acompanhada e fiscalizada pela fiscal Carla Aparecida Ribeiro dos Santos, matrícula 2502.
- 6.9. A gestão do contrato será realizada pelo Secretário Municipal de Obras, Diego Lucian Armani, matrícula 6697.



ESTADO DO RIO GRANDE DO SUL  
MUNICÍPIO DE GARIBALDI  
SECRETARIA MUNICIPAL DE ESPORTE E LAZER

6.10. A execução do contrato deverá ser acompanhada e fiscalizada pelo fiscal do contrato ou pelos respectivos substitutos, conforme caput do art. 117, da Lei nº 14.133/2021.

## 7. CRITÉRIOS DE RECEBIMENTO E PAGAMENTO

- 7.1. O serviço deverá ser realizado, no menor tempo possível e após finalização deverá ser entregue a nota fiscal ou instrumento de cobrança equivalente, pelo(a) responsável pela fiscalização do contrato, para efeito de posterior verificação de sua conformidade com as especificações constantes no Termo de Referência e na proposta.
- 7.2. Caso haja algum serviço em desacordo com as especificações constantes no Termo de Referência e na proposta ou que seja de péssima qualidade, deverão ser reparados no prazo de 15 (quinze) dias, a contar da notificação da contratada, às suas custas, sem prejuízo da aplicação das penalidades. Neste caso, a nota fiscal será retida até que seja regularizada a pendência, sendo autorizado o pagamento após a liberação da pessoa responsável.
- 7.3. Os pagamentos serão efetuados mensalmente, até o 30º (trigésimo) dia do mês subsequente ao da prestação do serviço, comprovada a execução dos serviços e juntadas as notas fiscais exigidas, conforme calendário de pagamentos a fornecedores.
- 7.4. A forma de pagamento será por meio de crédito em conta bancária, devendo a contratada informar banco, agência, operação e número da conta bancária em nome da contratada, ou através de boleto de cobrança bancária.
- 7.5. Quando a cobrança ocorrer por boleto, o mesmo somente poderá ser emitido com código de barra padrão FEBRABAN com vencimento apresentação.

## 8. FORMA E CRITÉRIOS DE SELEÇÃO DO FORNECEDOR/PRESTADOR DE SERVIÇO

- 8.1. A contratação será realizada por meio de licitação na modalidade concorrência global, nos termos do artigo 28, inciso II, da Lei Federal nº 14.133/2021.
- 8.2. Para fornecimento/prestação dos serviços pretendidos os eventuais interessados deverão comprovar que atuam em ramo de atividade compatível com o objeto da licitação, bem como apresentar os seguintes documentos a título habilitação, nos termos do art. 62 da Lei Federal nº 14.133/2021.
- 8.3. Os prestadores de serviço ora consultados para cotação foram escolhidos diante das seguintes justificativas:
  - a) são do ramo pertinente ao objeto demandado;
  - b) apresentaram todas as documentações referentes a habilitação jurídica, regularidade fiscal e trabalhista, qualificação econômico-financeiro e qualificação técnica.
  - c) os preços estão em conformidade com os de mercado, o que caracteriza vantajosa a contratação à Administração Pública local.
- 8.4. Para fornecimento/prestação dos serviços pretendidos os eventuais interessados deverão comprovar que atuam em ramo de atividade compatível com o objeto da licitação, bem como



ESTADO DO RIO GRANDE DO SUL  
MUNICÍPIO DE GARIBALDI  
SECRETARIA MUNICIPAL DE ESPORTE E LAZER

apresentar os seguintes documentos a título habilitação, nos termos do art. 62 da Lei Federal nº 14.133/2021:

#### HABILITAÇÃO JURÍDICA

- a) Sociedade simples: inscrição do ato constitutivo no Registro Civil de Pessoas Jurídicas do local de sua sede, acompanhada de documento comprobatório de seus administradores;

#### HABILITAÇÃO FISCAL, SOCIAL E TRABALHISTA

- a) Prova de inscrição no Cadastro Nacional de Pessoas Jurídicas ou no Cadastro de Pessoas Físicas, conforme o caso;
- b) Prova de regularidade expedida pela Procuradoria Nacional da Fazenda (Certidão Conjunta de Débitos relativos a Tributos Federais e à Dívida Ativa da União).
- c) Prova de regularidade com a Fazenda Estadual.
- d) Prova de regularidade com a Fazenda Municipal, sendo da sede do Licitante.
- e) Prova de regularidade junto ao Fundo de Garantia por tempo de serviço (FGTS).
- f) Certidão Negativa de Débitos Trabalhistas (obtida eletronicamente nos sites do TRT-4 e/ou Regional correspondente do licitante ou TST).

OBSERVAÇÃO: O fornecedor enquadrado como microempreendedor individual que pretenda auferir os benefícios do tratamento diferenciado previstos na Lei Complementar n. 123, de 2006, estará dispensado da prova de inscrição nos cadastros de contribuintes estadual e municipal.

#### HABILITAÇÃO ECONÔMICO-FINANCEIRA

- a) Certidão negativa de falência ou concordata expedida pelo distribuidor da sede da pessoa jurídica, em prazo não superior a trinta (30) dias da data da apresentação do documento;

#### QUALIFICAÇÃO TÉCNICA

- a) Comprovação de aptidão por meio de atestado de capacidade técnica, fornecido por pessoa jurídica de direito público ou privado, com registro em nome do profissional técnico de nível superior, pelo qual tenha sido contratado para a execução de obra similar ao objeto do presente certame e se tratar de obra já concluída. Não é permitida a soma de quantitativo em mais de um atestado, ou seja, a atividade/serviço deverá ser atendida em sua quantidade mínima em um único atestado. Contudo, as atividades/serviços poderão estar registradas em atestados distintos.

Item	Atividade/Serviço	Quant. mínima
1	Execução de sistema de drenagem	550,00 m
2	Execução de cercamento	352,50 m <sup>2</sup>

- b) A licitante deverá comprovar que o referido profissional detentor do atestado técnico, pertence ao seu quadro permanente, na data prevista para a entrega dos envelopes. Em se tratando de



ESTADO DO RIO GRANDE DO SUL  
MUNICÍPIO DE GARIBALDI  
SECRETARIA MUNICIPAL DE ESPORTE E LAZER

empregado, através de cópia reprográfica autenticada da Carteira de Trabalho e Previdência Social (CTPS), ou Contrato particular de prestação de serviços em vigor, ou Termo de Compromisso e, no caso de sócio da empresa, será confirmado através do Ato Constitutivo e/ou Contrato Social apresentado.

- c) O Responsável Técnico deverá ser o profissional detentor do Atestado de Capacidade Técnica apresentado.
- d) Certidão de registro do responsável, ligado ao objeto da presente Licitação, no CREA ou CAU, sendo que os certificados expedidos por Conselhos de outras regiões, cuja circunscrição não seja do Rio Grande do Sul, deverão receber o visto do CREA-RS (Resolução nº 266/97, art. 4º, CONFEA).
- e) Certidão de registro da empresa no Conselho Regional de Engenharia e Agronomia-CREA ou Conselho de Arquitetura e Urbanismo, com prazo de validade em vigor.

### 9. ESTIMATIVA DO VALOR DA CONTRATAÇÃO

- 9.1. Estima-se para a contratação almejada o valor de R\$ 358.713,37 (trezentos e cinquenta e oito mil, setecentos e treze mil reais e trinta e sete centavos).
- 9.2. O projeto deverá atender às diretrizes exigidas pelo Contrato de Repasse Nº 941209/2023 (Ministério do Esporte).

ITEM	DESCRIÇÃO	UNID.	QUANT.	VALOR TOTAL
01	CONTRATAÇÃO DE EMPRESA ESPECIALIZADA PARA EXECUÇÃO DE CONSTRUÇÃO DE CAMPO DE FUTEBOL NO GINÁSIO MUNICIPAL DE ESPORTES NO MUNICÍPIO DE GARIBALDI.	UN	1	R\$ 358.713,37

### 10. ADEQUAÇÃO ORÇAMENTÁRIA

- 10.1. O dispêndio financeiro decorrente das aquisições ora pretendidas decorrerá da dotação orçamentária:

ÓRGÃO: 12 – SECRETARIA MUNICIPAL DE ESPORTE E LAZER  
UNIDADE: 01 - SECRETARIA MUNICIPAL DE ESPORTE E LAZER  
27.812.0100.1669 – CONTRUÇÃO DE CAMPOS DE FUTEBOL  
4.4.90.51.91.03.17 – CONSTRUÇÃO DE CAMPO DE FUTEBOL NO COMPLEXO ESPORTIVO DO GINÁSIO MUNICIPAL (123717)  
4.4.90.51.91.03.17 – CONSTRUÇÃO DE CAMPO DE FUTEBOL NO COMPLEXO ESPORTIVO DO GINÁSIO MUNICIPAL (123617) Contrato de Repasse 941209/2023



ESTADO DO RIO GRANDE DO SUL  
MUNICÍPIO DE GARIBALDI  
SECRETARIA MUNICIPAL DE ESPORTE E LAZER

Garibaldi, 05 de janeiro de 2026.



Documento assinado digitalmente

**EMILIA BORTOLINI MOSCHETTA**

Data: 22/01/2026 15:58:43-0300

Verifique em <https://validar.iti.gov.br>

**Emília Bortolini Moschetta**  
Diretora de Departamento

**DIEGO LUCIAN**  
**ARMANI:00459**  
**924010**

Assinado de forma  
digital por DIEGO

LUCIAN

ARMANI:00459924010

Dados: 2026.01.22

16:53:15 -03'00'

**Diego Lucian Armani**  
Secretário Municipal de Esporte e Lazer



Estado do Rio Grande do Sul  
Município de Garibaldi

## **MEMORIAL DESCRITIVO**

# **CONSTRUÇÃO DE CAMPO DE FUTEBOL NO MUNICÍPIO DE GARIBALDI/RS**

**Endereço:** Rua Luiz Rogério Casacurta, Centro, Garibaldi/RS

Garibaldi, dezembro de 2025.



Estado do Rio Grande do Sul  
Município de Garibaldi

## **1. INTRODUÇÃO**

Este memorial tem por finalidade estabelecer os detalhes construtivos e materiais a serem utilizados na execução do projeto de construção de Campo de Futebol no Município de Garibaldi/RS.

A área do campo de futebol é de 6.236,23 m<sup>2</sup>, com 63,70 m de largura e 97,90 m de comprimento. O projeto abrange: Sistema de drenagem, plantio de grama, instalação de casamata e alambrado.

## **2. CONSIDERAÇÕES INICIAIS**

Antes de iniciado qualquer serviço referente à obra, deverá ser entregue ao fiscal designado pela Prefeitura Municipal a Matrícula da Obra no INSS e a ART/RRT, referente a todos os serviços e obras a serem executados.

Mediante o recebimento e posterior análise dos documentos, será expedida a Ordem de Serviço.

### **2.1. Competência da empresa executora**

São de competência da empresa executora da obra:

- a) respeitar os projetos, especificações e determinações da fiscalização;
- b) fornecer toda mão-de-obra, material, maquinário, ferramentas, andaimes e transportes necessários para imprimir os trabalhos de acordo com o cronograma apresentado e aprovado pela fiscalização;
- c) as despesas e todas as obrigações com a legislação trabalhista em vigor;
- d) as despesas com tapumes de madeira e instalação de galpão para depósito de materiais e escritório (quando houver);
- e) as despesas e todas as providências necessárias para a instalação de água e luz necessárias à execução da obra (se necessário);



Estado do Rio Grande do Sul  
Município de Garibaldi

f) prestar toda assistência técnica e administrativa para o andamento rápido dos serviços;

g) a obra deverá ser administrada por um engenheiro civil ou arquiteto que deverá estar presente em todas as fases importantes de sua execução, além de mestre de obras;

h) chamar a fiscalização, com antecedência razoável, sempre que houver necessidade de verificação de qualquer serviço, a fim de não causar atrasos ou transtornos;

i) manter limpo o canteiro da obra, fazendo remover, periodicamente, o lixo e entulhos;

j) acatar, prontamente, as exigências e observações da fiscalização, baseadas nas especificações e regras de boa técnica;

l) as despesas com a demolição e reparos de serviços mal executados ou em desacordo;

m) manter na obra um DIÁRIO DE OBRA, onde deverão ser anotados, diariamente todos os serviços em execução, o pessoal empregado e as determinações que a fiscalização julgar oportuno registrar.

## **2.2. Competência e responsabilidade da fiscalização**

a) fazer os esclarecimentos solicitados pelo Empreiteiro;

b) verificar se a obra está sendo construída de acordo com o projeto, cronograma e especificações;

c) embargar a obra nos casos de observar alguma irregularidade grave ou quando suas determinantes não forem acatadas;

d) não permitir nenhuma alteração nos projetos e especificações, sem razão preponderante e autorização, por escrito, da fiscalização;

e) decidir os casos omissos nas especificações ou projetos.



Estado do Rio Grande do Sul  
Município de Garibaldi

### **2.3. Ordem de serviço**

Todas as ordens de serviço ou comunicações entre a fiscalização e o empreiteiro serão transmitidas por escrito e só assim produzirão seus efeitos.

### **2.4. Subempreitada**

O empreiteiro não poderá subempreitar as obras e serviços contratados no seu todo, podendo, contudo, para serviços especializados e com PRÉVIA AUTORIZAÇÃO DA FISCALIZAÇÃO, fazê-los parcialmente, mantendo, porém, sua equipe própria de administração e responsabilidade ativa e direta. A prévia aprovação da fiscalização deverá ser por escrito.

### **2.5. Materiais**

Todos os materiais a serem empregados na obra deverão ser comprovadamente de boa qualidade e devem satisfazer rigorosamente as especificações. Todos os serviços serão executados em completa obediência aos princípios de boa técnica, devendo ainda satisfazer rigorosamente às normas brasileiras.

Durante a obra será feita periódica remoção de todo entulho e detritos que venham a se acumular no local.

Competirá à empreiteira fornecer todo o ferramental, instalações provisórias, maquinário e aparelhamento adequado a mais perfeita execução dos serviços contratados.

Qualquer dúvida na especificação de material, caso tenha saído de linha durante a obra, ou ainda se opte por material equivalente, deverá ser consultada a fiscalização.



Estado do Rio Grande do Sul  
Município de Garibaldi

## **2.6. Especificação dos Serviços**

Os serviços deverão ser executados de acordo com os projetos e detalhes apresentados. Compete ao proponente efetuar verificação preliminar do projeto e memorial descritivo.

## **3. SERVIÇOS PRELIMINARES**

A empresa contratada deverá instalar duas placas, uma no padrão município e outra padrão federal, as dimensões e modelos serão disponibilizados pelo município de Garibaldi/RS.

A locação da obra deverá atender rigorosamente ao projeto, principalmente no que diz respeito a instalação da casamata e sistema de drenagem, para este em específico deverá ser observada a declividade indicada.

## **4. ADMINISTRAÇÃO LOCAL**

Durante o período de execução da obra, a administração será realizada por engenheiro ou arquiteto, mestre de obra e topógrafo, este, deverá estar presente obrigatoriamente no momento de locação da obra.

## **5. SISTEMA DE DRENAGEM**

### **5.1. Sistema de Drenagem Interna (Campo)**

O sistema de drenagem a ser empregado será o em formato de “espinha de peixe”, conforme detalhamento, ângulo e inclinação de projeto.

A escavação das valas com largura de 0,40 m e profundidade de 0,40 m, deverá ser realizada com retroescavadeira, nos trechos demarcados pela topografia.



Estado do Rio Grande do Sul  
Município de Garibaldi

O material escavado não será reaproveitado para recobrimento da obra, uma vez que, por experiência em outras obras, o mesmo pode ter composição argilosa, o que compromete o sistema de drenagem.

Após a escavação no fundo da vala, deverá ser instalada manta drenante geotêxtil de forma que a mesma contorne a vala e fique com as laterais livres para depois ser realizado o fechamento do dreno (Figura 1).

Figura 1 – Instalação de manta drenante com tudo PEAD e preenchimento em pedra britada.



Fonte: <https://pedreira.com.br/drenagem-de-campo-de-futebol-passo-a-passo/>

Com esta etapa concluída, os drenos laterais em tubo de PEAD corrugado  $\varnothing 100$  mm, bem como os de  $\varnothing 200$  mm do eixo da “espinha” poderão ser alocados, com as junções de redução de  $45^\circ$  nos encontros entre as tubulações bem como os CAP's nas extremidades dos ramais de  $\varnothing 100$  mm. Com tudo instalado e nivelado, poderá ser realizado o preenchimento com pedra britada de granulometria nº 2 (19 a 38 mm) e o envelopamento disto com a manta (Figura 2).



Estado do Rio Grande do Sul  
Município de Garibaldi

Figura 2 – Envolvimento dos tubos de drenagem e pedra britada com a manta drenante



Fonte: <https://pedreira.com.br/drenagem-de-campo-de-futebol-passo-a-passo/>

O próximo passo é a execução de cama de 5 cm com área media.

## 5.2. Sistema de Drenagem Externa

Na saída dos tubos drenos em PEAD de  $\varnothing 200\text{mm}$ , serão executas caixas boca de lobo (0,6 x 1 x 1,20) m, com grelha de ferro fundido.

Para escoamento da água das duas bocas de lobo, deverá ser escavada vala com largura de 0,60 m e 1,0 m de profundidade na extensão indicada em projeto.

Com a vala aberta e preparada com areia, serão assentados tubos de concreto  $\varnothing 300\text{ mm}$  até rede de drenagem existente. Para isso, deverá ser removida parte da pista de caminhada de concreto (0,8 x 3,0 x 0,05) m<sup>3</sup>, com posterior recomposição, e instalada caixa de passagem de (0,6 x 0,6 x 0,6) m.

Estando a tubulação perfeitamente executada e novelada poderá ser realizado o recobrimento com material livre de pedras e segmentos que possam danificar os tubos.



Estado do Rio Grande do Sul  
Município de Garibaldi

## **6. CERCAMENTO**

No que diz respeito do cercamento do campo de futebol, serão realizados três serviços: Troca de alambrado atrás das traves, ajuste no cercado para instalação de casamata e ajustes nos portões.

### **6.1. Alambrado Atrás das Traves**

O alambrado existente danificado atrás das traves deverá ser removido (apenas as telas). Após remoção das telas os tubos metálicos deverão receber lixamento e pintura com tinta apropriada na cor azul Del Rey. Com a tinta seca, deverá ser instalado nova tela em galvanizada em fio 12 BWG, para que a mesma fique perfeitamente alinhada e esticada, deverão ser instaladas 5 linhas de arame galvanizado fio 12 BWG.

### **6.2. Cerca para Instalação de Casamata**

Para instalar a casamata, deverá ser executado recuo em uma das laterais do campo conforme detalhamento em projeto. Inicialmente deverão ser removidos 19 metros de cerca, incluindo o vigamento e os mourões de concreto.

Com a remoção concluída, pode-se iniciar a escavação para alocação dos blocos (0,30 x 0,30 x 0,40) m<sup>3</sup> e viga de sustentação (0,15 x 0,30) m<sup>2</sup> do novo segmento de cerca.

Os novos mourões deverão ser perfeitamente alinhados e posicionados para posterior concretagem de bloco e viga. Os elementos estruturais deverão ser executados com armadura e FCK de concreto conforme informado em detalhamento de projeto. Cabe ressaltar, que para auxiliar na estabilidade da estrutura, deverão ser instalados travantes de concreto.

Com a estrutura executada a etapa de instalação da tela e fios de arame galvanizado 12 BWG poderá ser iniciada.



Estado do Rio Grande do Sul  
Município de Garibaldi

### **6.3. Portões**

Os 4 portões existentes deverão receber lixamento e pintura adequada para metal na cor azul Del Rey, também deverá ser instalado novo portão nas dimensões de (2,00 x 2,10) m<sup>2</sup>.

O novo portão deverá ser instalado em local indicado pelo fiscal do município. Será composto por tudo de aço galvanizado DN 2. ½”, com pintura adequada na cor azul Del Rey e tela de arame galvanizado, conforme detalhe de projeto.

## **7. CASAMATA**

Para instalação da casamata, deverá ser realizada limpeza da área para posterior execução de radier em concreto com espessura de 10 cm e dimensões indicadas em projeto.

Após a cura, poderá ser instalada a estrutura de casamata que é composta por 3 segmentos, dois com 10 bancos para os times de futebol e um segmento central com 6 bancos para arbitragem.

A estrutura será em aço-carbono tubular industrial galvanizado com todos os elementos estruturais necessários à perfeita estabilidade do conjunto, com ligações feitas através de solda elétrica com eletrodos e/ou solda MIG/MAG, com pintura eletrostática a pó, na cor branca; chapa de policarbonato alveolar; assentos em polipropileno altamente resistente aos efeitos do tempo, com encosto na cor; perfis de alumínio sem pintura, tipo tampa alta e gaxetas de borracha EPDM GX274, para fixação superior (através de parafusos auto-brocantes) das chapas de policarbonato.

## **8. GRAMADO**

Após a camada de areia da etapa de drenagem, deverá ser executada camada de 5 cm de terra preferencialmente arenosa com regularização de superfície com motoniveladora.

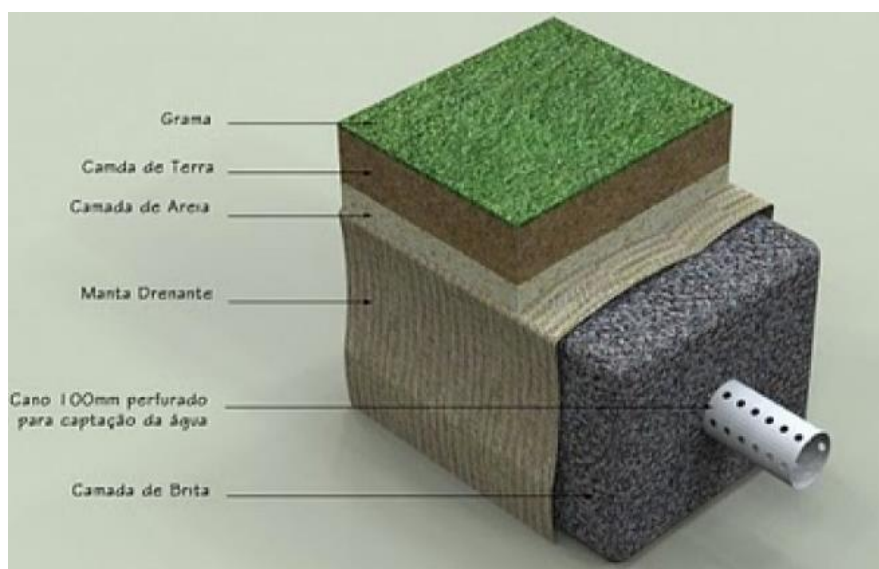


Estado do Rio Grande do Sul  
Município de Garibaldi

Com a etapa de regularização concluída, pode-se realizar o plantio de grama em placas. Na superfície da grama deverá ser adicionada camada de areia média (3cm) e adubo NPK.

Na Figura 3 é possível verificar as etapas de construção dos drenos até a camada final do gramado.

Figura 3 – Camadas que compõem o sistema de drenagem



Fonte: Drenagem de Campos de futebol e jardins em Piracicaba | Italiana Impermeabilizações  
Impermeabilizantes Ltda - Boca Santa Ofertas.

## 9. EQUIPAMENTOS

Deverão ser alocadas duas traves de futebol oficiais (7,32 x 2,44) m com requadro de apoio e pintura na cor branca, conforme detalhe de projeto, além disso, deverão ser instaladas nas traves redes com fio de nylon 4mm.



Estado do Rio Grande do Sul  
Município de Garibaldi

## 10. SERVIÇOS FINAIS

Após o plantio do gramado, deverá ser realizada a demarcação das linhas no campo (com cal), em conformidade com o projeto.

Todas as instalações citadas serão testadas e deverão estar em perfeito estado de funcionamento, cabendo as retificações e consertos, exclusivamente as custas da empreiteira, mesmo depois da obra ser recebida pela fiscalização.

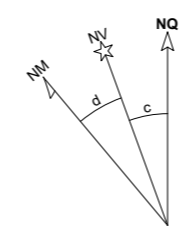
Garibaldi/RS, dezembro de 2025.

CARINA  
PANNO  
BRANCHER:030  
11004030

Assinado de forma digital  
por CARINA PANNO  
BRANCHER:03011004030  
Dados: 2025.12.29  
13:05:41 -03'00'

---

Carina Panno Brancher  
Eng. Civil – CREA RS 236445



RUA 13 DE MAIO

RUA LUIZ ROGÉRIO CASACURTA

**MAT. 4.195**  
área remanescente

GINÁSIO

RUA BELARMINO AGOSTINI

RUA 15 DE NOVEMBRO

**MAT. 4.600**  
17.034,90 m<sup>2</sup>

**MAT. 10.943**  
1.939,10 m<sup>2</sup>



Imagem Google Earth

LOCALIZAÇÃO ÁREA DAS MATRÍCULAS  
ESCALA: 1/750

Coordenada de referência: 29°15'33"S; 51°32'05"W



# MUNICÍPIO DE GARIBALDI

RUA JÚLIO DE CASTILHOS, 254  
GARIBALDI / RS - FONE (54) 3462-8200

PROPRIETÁRIO **MUNICÍPIO DE GARIBALDI**

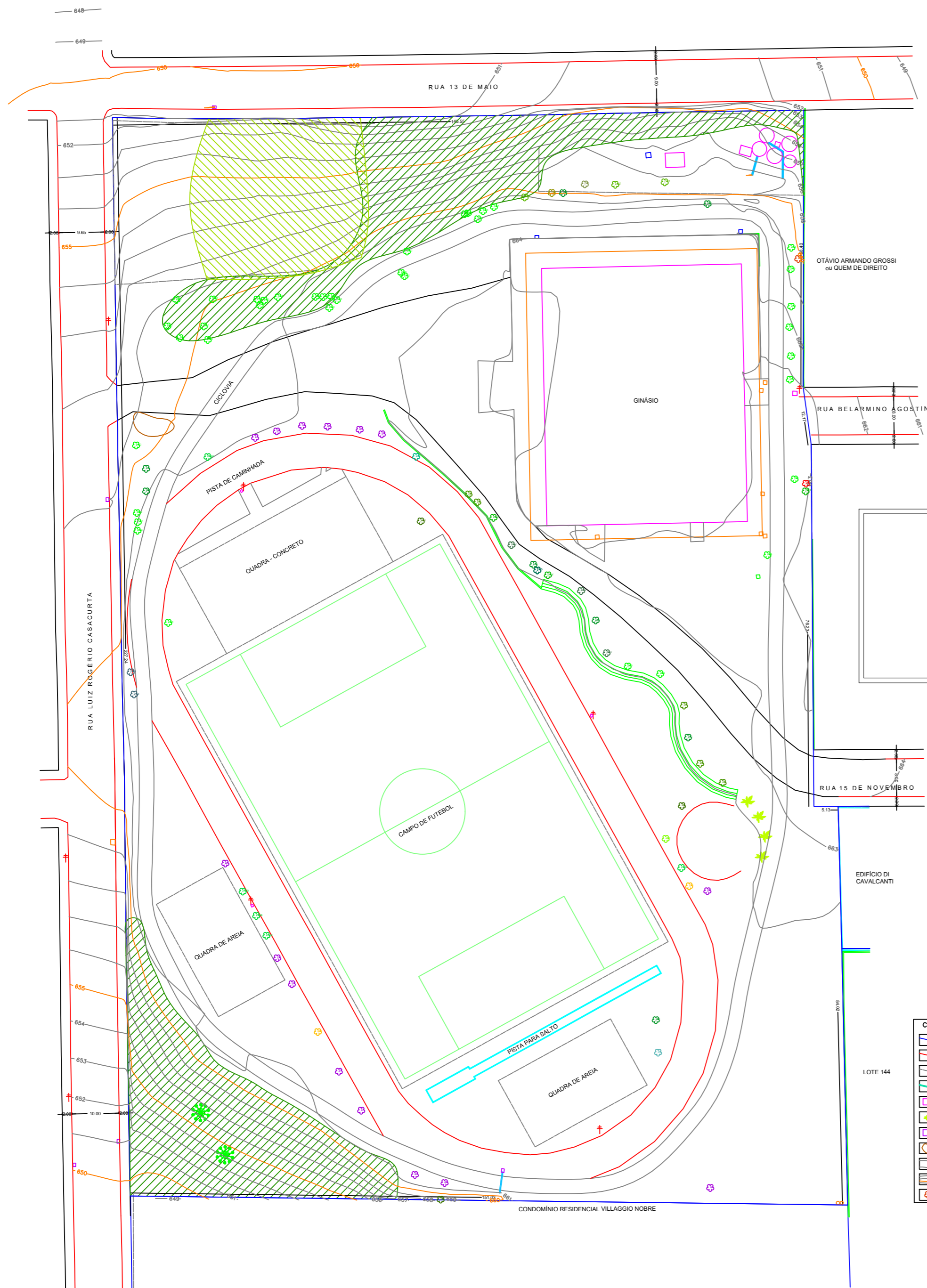
OBRA: **CONSTRUÇÃO DE CAMPO DE FUTEBOL NO  
MUNICÍPIO DE GARIBALDI/RS**

PROPRIETÁRIO  
**DIEGO LUCIAN**  
**ARMANI:00459**  
**924010**  
Assinado de forma digital  
por DIEGO LUCIAN  
ARMANI:00459924010  
Dados: 2025.12.30  
13:56:04 -03'00'  
Diego Armani  
Secretário Municipal de Esportes e Lazer

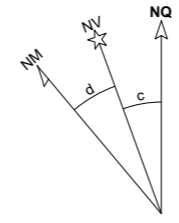
RESPONSÁVEL TÉCNICO:  
**CARINA PANNO**  
**BRANCHER:030**  
**11004030**  
Assinado de forma digital  
por CARINA PANNO  
BRANCHER:03011004030  
Dados: 2025.12.30  
10:37:31 -03'00'  
Carina Panno Brancher  
Engenheira Civil - CREA/RS 236445

LOCAL **RUA LUIZ ROGÉRIO CASACURTA - BAIRRO CENTRO - GARIBALDI/RS**

ÁREA CAMPO: 6.236,23 m <sup>2</sup>	REFERENTE A - LOCALIZAÇÃO ÁREA DAS MATRÍCULAS	DATA DEZEMBRO / 2025	PRANCHA <b>01</b> / <b>01</b>
ESCALA 1/750		DESENHO	



**Orientação**  
 Convergência e declinação do ponto:  
 Elipsóide: SIRGAS2000  
 Latitude  $\phi = 29^{\circ}15'34.098816''$  S  
 Longitude  $\lambda = 51^{\circ}32'04.278523''$  W  
 Data: 11/06/2019



c = Convergência meridiana:  $00^{\circ}15'40.541989''$   
 d = Declinação magnética:  $-17^{\circ}10'00.915324''$   
 ad = Variação anual da declinação magnética:  $-00^{\circ}09'25.622144''$

**Sistema de Coordenadas**  
 Coordenadas Planas Sistema UTM  
 Origem das coordenadas:  
 Elipsóide: SIRGAS2000  
 N Equador acrescido de 10.000.000 m  
 E MC 51° acrescido de 500.000 m  
 Coordenadas Geodésicas do ponto:  
 Latitude  $\phi = 29^{\circ}15'34.098816''$  S  
 Longitude  $\lambda = 51^{\circ}32'04.278523''$  W  
 Coeficiente de Escala: K = 0.99963278

CONVENÇÕES			
LINHAS DE DIVISA	RECUBO PREDIAL	ARAÇA	ALAMO PRATEADO
MEDO FIO	ASFALTO/PAVIMENTO	IFE ROXO	FIGUEIRA
CERCA ALAMBRA	MURO	IFE AMARELO	MURTA
VIGA	POSTE	INGA	ANJO VERMELHO
BENEFITORIAS	ARAUCÁRIA	PITANGA	TIPIANA
JERIVA	VEGETAÇÃO	EUCALÍPTO	JACARANDÁ
BOCA DE LOBO	CAIXAS	PATA DE VACA	LIGUSTRINHO
AFLORAMENTO ROCHA	LAJE	OLHO DE POMBA	CINAMOMO
CICLOVIA	BENEFITORIAS	CESRO	XAXIM
CURVAS DE NÍVEL	BARBATIMÃO	LIMÃO	RESERVA DE CACTUS
RESERVA DE NÍVEL	CAPOBORÇÓCIA	PLACA	

**PLANTA DE LOCALIZAÇÃO**  
 ESCALA: 1/750  
 Coordenada de referência:  $29^{\circ}15'33''$ S;  $51^{\circ}32'05''$ W

## MUNICÍPIO DE GARIBALDI

RUA JÚLIO DE CASTILHOS, 254  
 GARIBALDI / RS - FONE (54) 3462-8200

---

PROPRIETÁRIO: **MUNICÍPIO DE GARIBALDI**

---

OBRA: **CONSTRUÇÃO DE CAMPO DE FUTEBOL NO MUNICÍPIO DE GARIBALDI/RS**

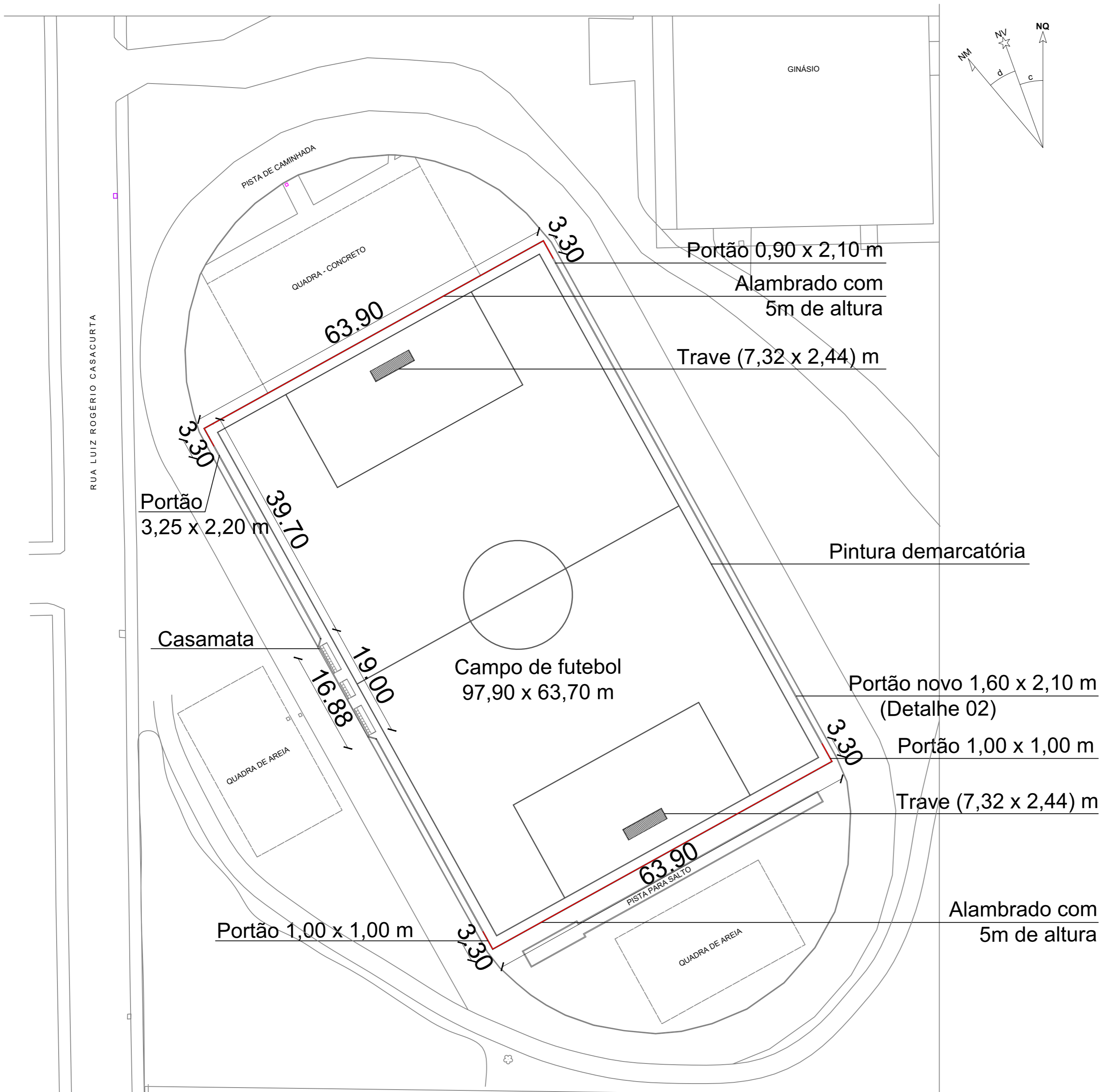
---

PROPRIETÁRIO <b>DIEGO LUCIAN</b> ARMANI:00459924 010 Diego Armani Secretário Municipal de Esportes e Lazer	RESPONSÁVEL TÉCNICO: <b>CARINA PANNO</b> BRANCHER:030 11004030 Carina Panno Brancher Engenheira Civil - CREA/RS 236445
---	---

---

LOCAL: **RUA LUIZ ROGÉRIO CASACURTA - BAIRRO CENTRO - GARIBALDI/RS**

ÁREA CAMPO: 6.236,23 m <sup>2</sup>	REFERENTE A - PLANTA DE LOCALIZAÇÃO	DATA NOVEMBRO / 2025	PRANCHA 01 / 05
ESCALA 1/750		DESENHO	

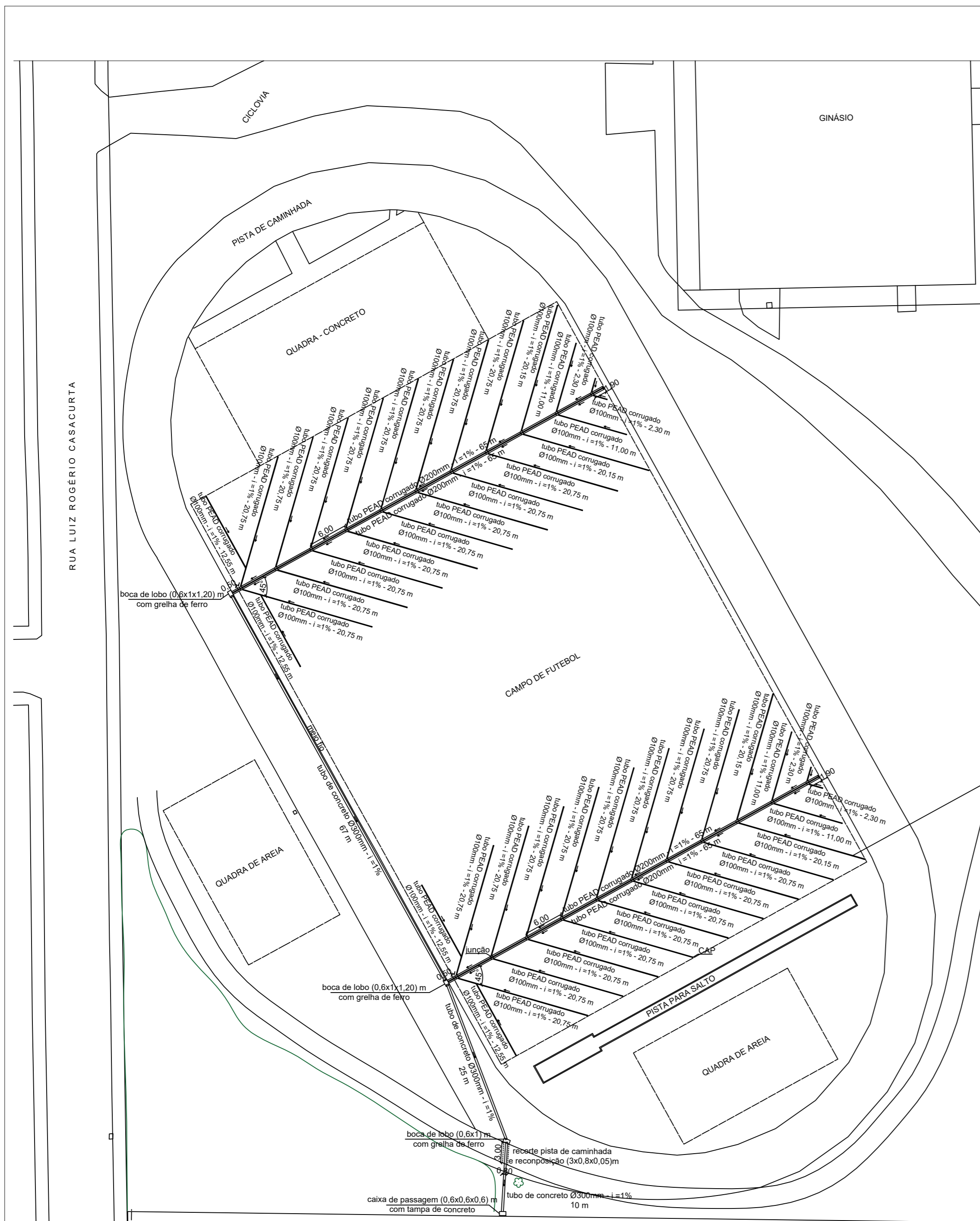


RUA LUIZ ROGÉRIO CASACURTA

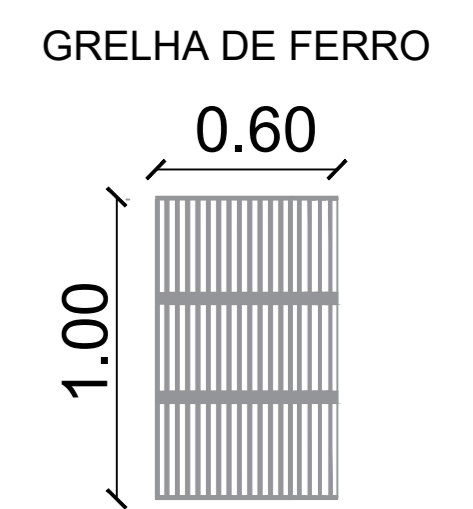
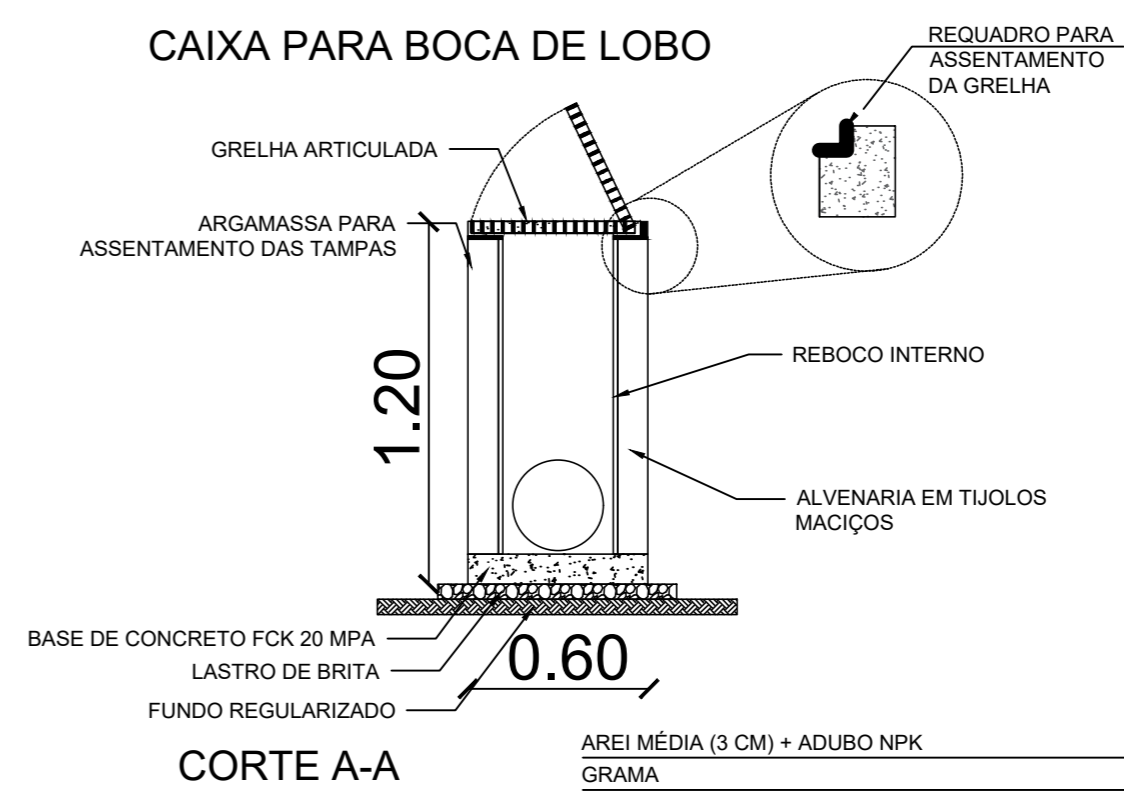
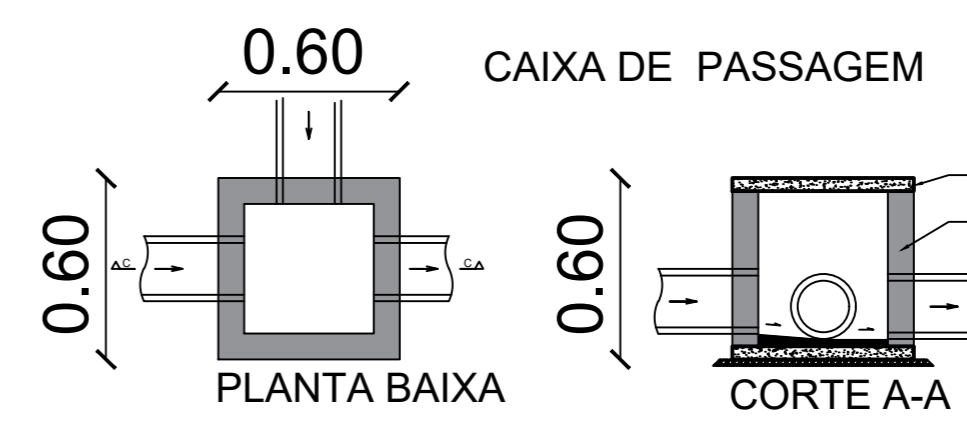
**PLANTA BAIXA INTERVENÇÕES**  
ESCALA: 1/500

Legenda:  
— Remoção e nova instalação de alambrado atrás das traves

		<h2>MUNICÍPIO DE GARIBALDI</h2>	
<p>RUA JÚLIO DE CASTILHOS, 254 GARIBALDI / RS - FONE (54) 3462-8200</p>			
<p>PROPRIETÁRIO</p>		<p>MUNICÍPIO DE GARIBALDI</p>	
<p>OBRA:</p>		<p>CONSTRUÇÃO DE CAMPO DE FUTEBOL NO MUNICÍPIO DE GARIBALDI/RS</p>	
<p>PROPRIETÁRIO</p> <p><b>DIEGO LUCIAN</b> ARMANI:004599 24010</p> <p>Assinado de forma digital por DIEGO LUCIAN ARMANI:00459924010 Dados: 2025.11.14 15:50:31 -03'00'</p> <p>Diego Armani Secretário Municipal de Esportes e Lazer</p>		<p>RESPONSÁVEL TÉCNICO:</p> <p><b>CARINA PANNO</b> BRANCHER:0301 1004030</p> <p>Assinado de forma digital por CARINA PANNO BRANCHER:03011004030 Dados: 2025.11.14 09:23:33 -03'00'</p> <p>Carina Panno Brancher Engenheira Civil - CREA/RS 236445</p>	
<p>LOCAL</p> <p>RUA LUIZ ROGÉRIO CASACURTA - BAIRRO CENTRO - GARIBALDI/RS</p>			
<p>ÁREA CAMPO:</p> <p>6.236,23 m<sup>2</sup></p>	<p>REFERENTE A</p> <p>- PLANTA BAIXA DE INTERVENÇÕES</p>	<p>DATA</p> <p>NOVEMBRO / 2025</p>	<p>PRANCHA</p> <p>02 / 05</p>
<p>ESCALA</p> <p>1/500</p>		<p>DESENHO</p>	



**PLANTA DE DRENAGEM**  
**ESCALA: 1/500**



- Legenda:**
- Drenos de Ø100mm e Ø200mm em PEAD interno ao campo.
  - Drenagem externa ao campo em tudo de concreto de 300mm.
  - ☐ Boca de Lobo (0,6 x 1 x 1,20)m com grelha de ferro.
  - ☐ Caixa de Passagem (0,6 x 0,6 x 0,6)m.
  - Recorte de piso de concreto para passagem de tubulação e recomposição.

## MUNICÍPIO DE GARIBALDI

RUA JÚLIO DE CASTILHOS, 254  
GARIBALDI / RS - FONE (54) 3462-8200

---

PROPRIETÁRIO: **MUNICÍPIO DE GARIBALDI**

OBRA: **CONSTRUÇÃO DE CAMPO DE FUTEBOL NO MUNICÍPIO DE GARIBALDI/RS**

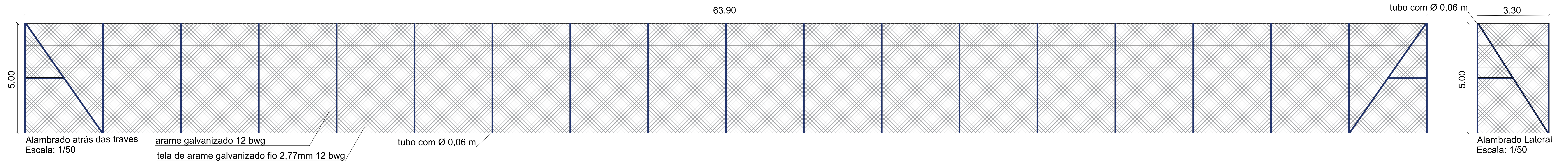
PROPRIETÁRIO: **DIEGO LUCIAN ARMANI:00459 924010**  
Assinado de forma digital por DIEGO LUCIAN ARMANI:00459924010  
Dados: 2025.12.29 15:37:26 -03'00'  
Diego Armani  
Secretário Municipal de Esportes e Lazer

RESPONSÁVEL TÉCNICO: **CARINA PANNO BRANCHER:030 11004030**  
Assinado de forma digital por CARINA PANNO BRANCHER:030 11004030  
Dados: 2025.12.29 13:37:59 -03'00'  
Carina Panno Brancher  
Engenheira Civil - CREA/RS 236445

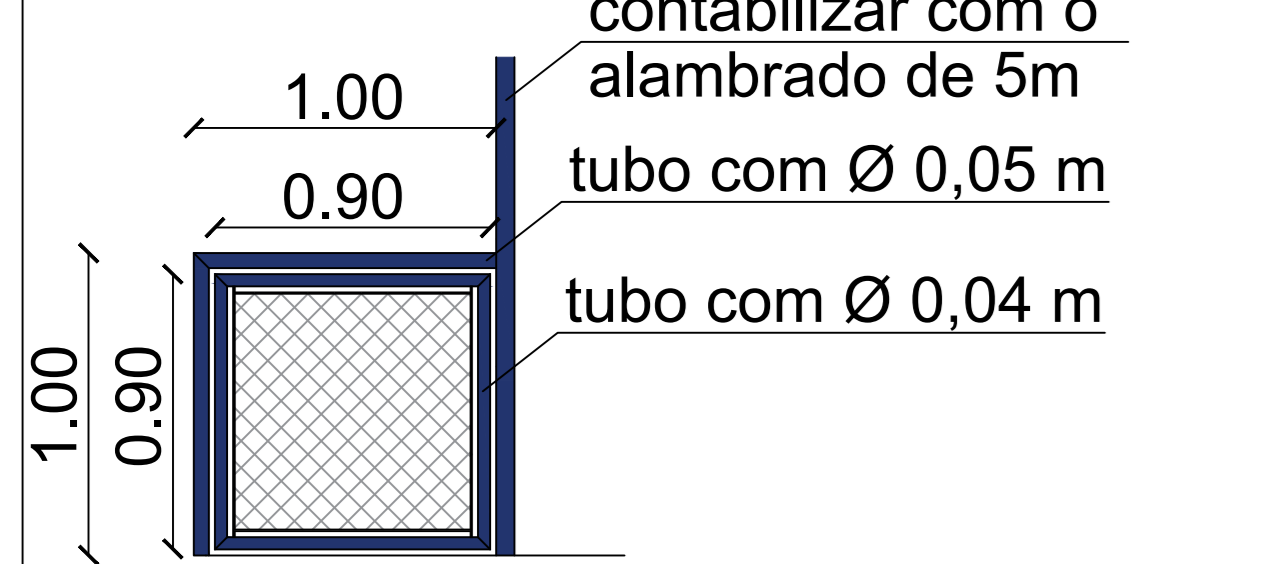
---

LOCAL: **RUA LUIZ ROGÉRIO CASACURTA - BAIRRO CENTRO - GARIBALDI/RS**

ÁREA CAMPO: 6.236,23 m <sup>2</sup>	REFERENTE A - PLANTA DE DRENAGEM	DATA NOVEMBRO / 2025	PRANCHA 03 / 05
ESCALA 1/500		DESENHO	

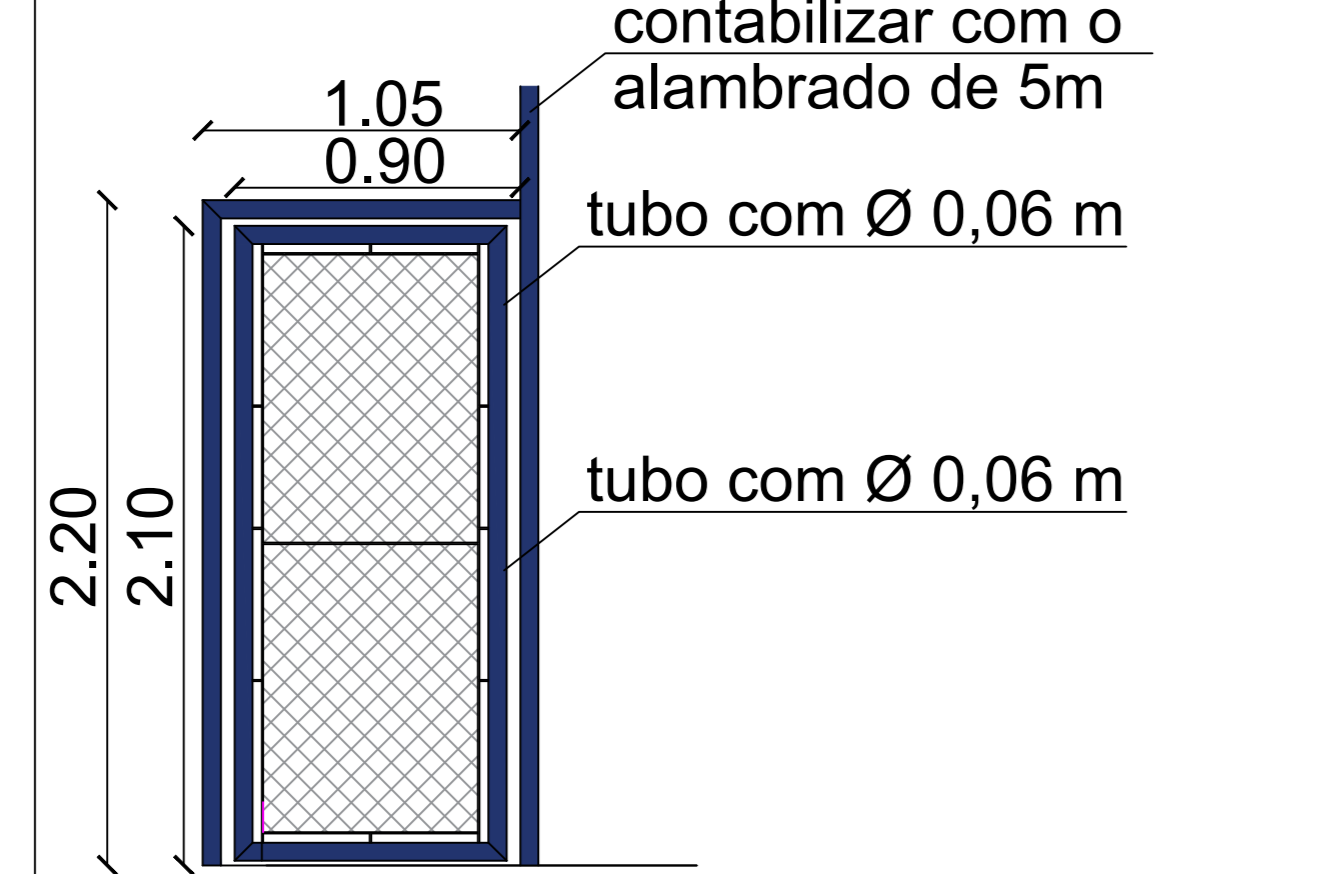


Portão lateral A: 1.0 x 1.0 m (2 unidades)  
Escala: 1/25



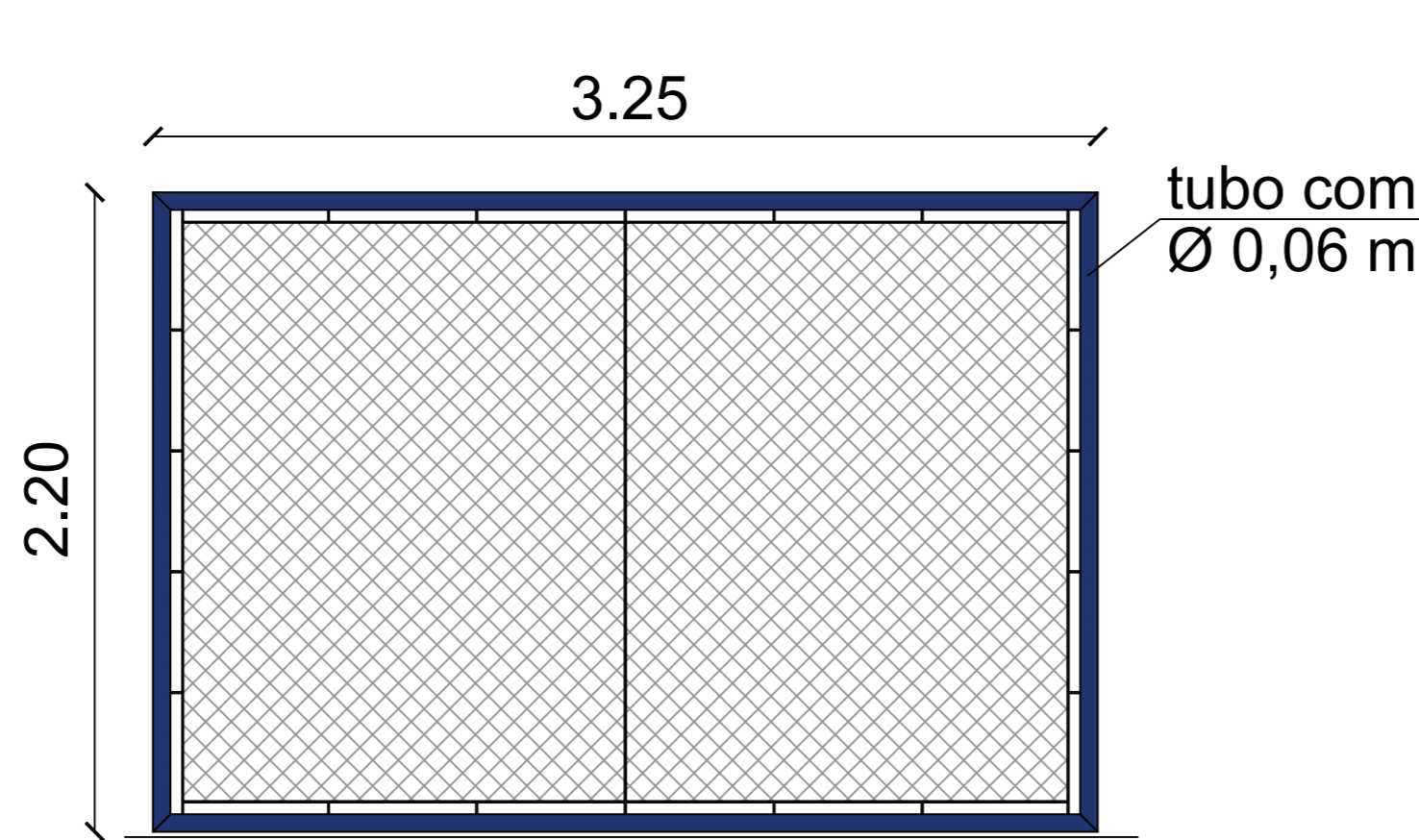
Lixamento e pintura para metal na cor azul Del Rey

Portão lateral B: 0.90 x 2.10 m (1 unidade)  
Escala: 1/25



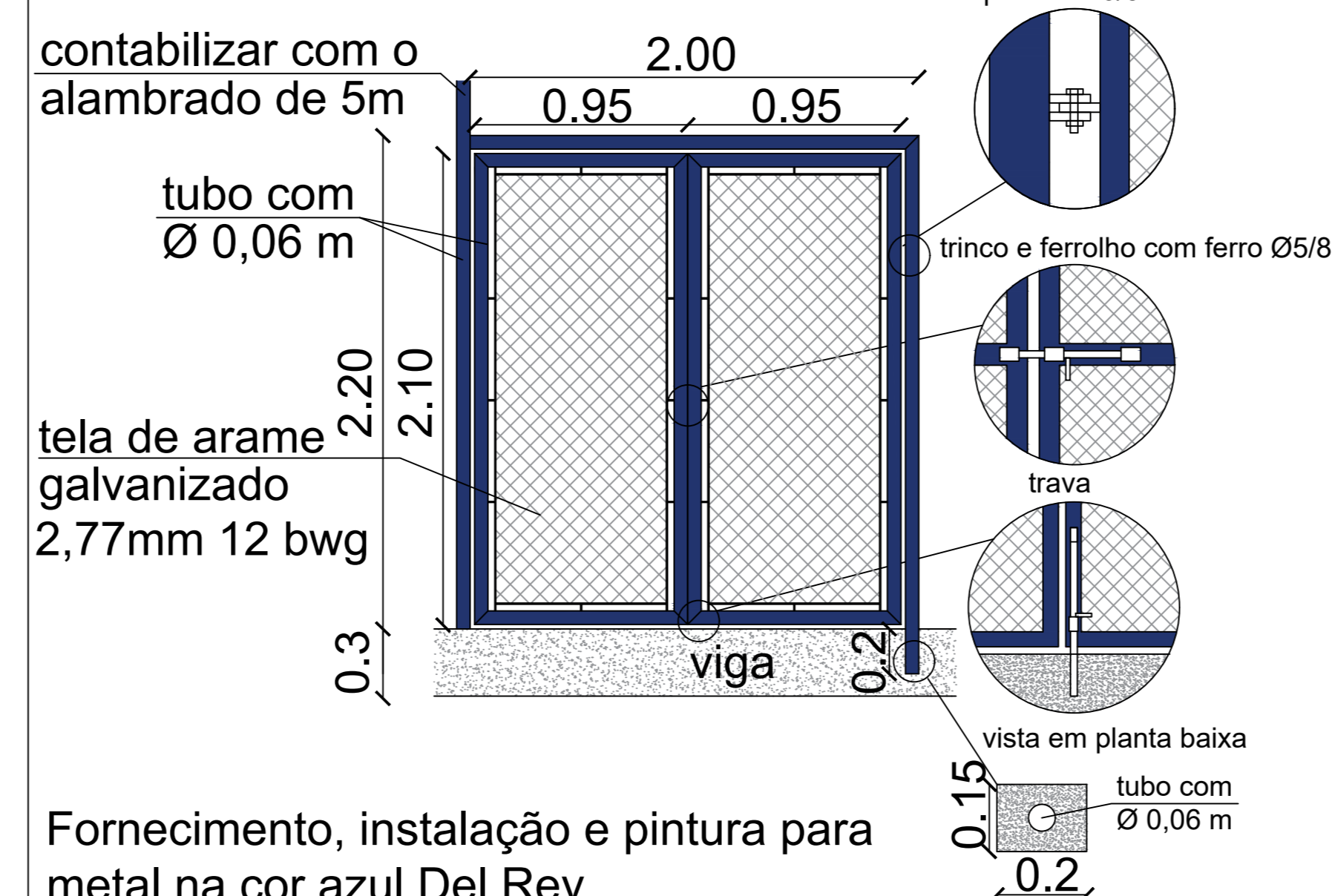
Lixamento e pintura para metal na cor azul Del Rey

Portão lateral C: 3.25 x 2.20 m (1 unidade)  
Escala: 1/25

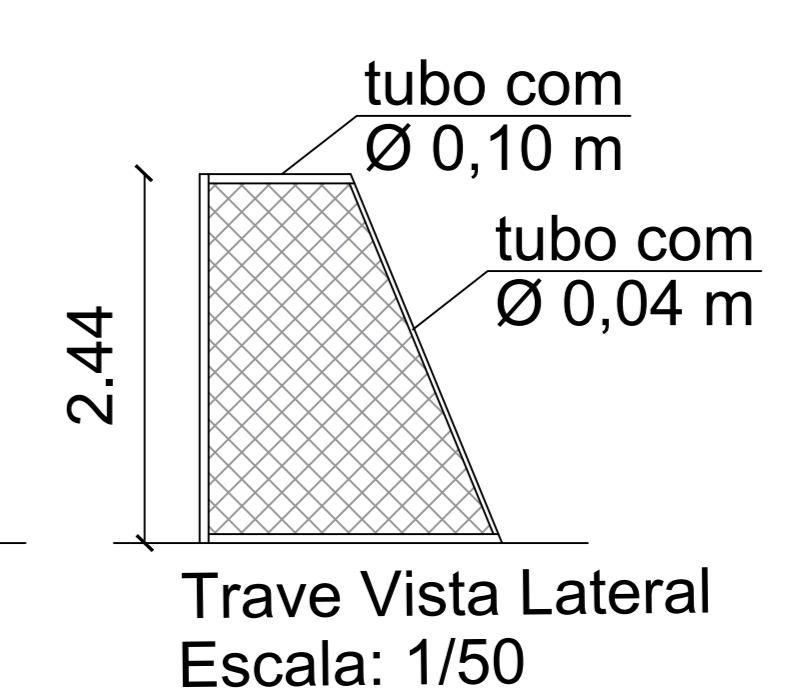
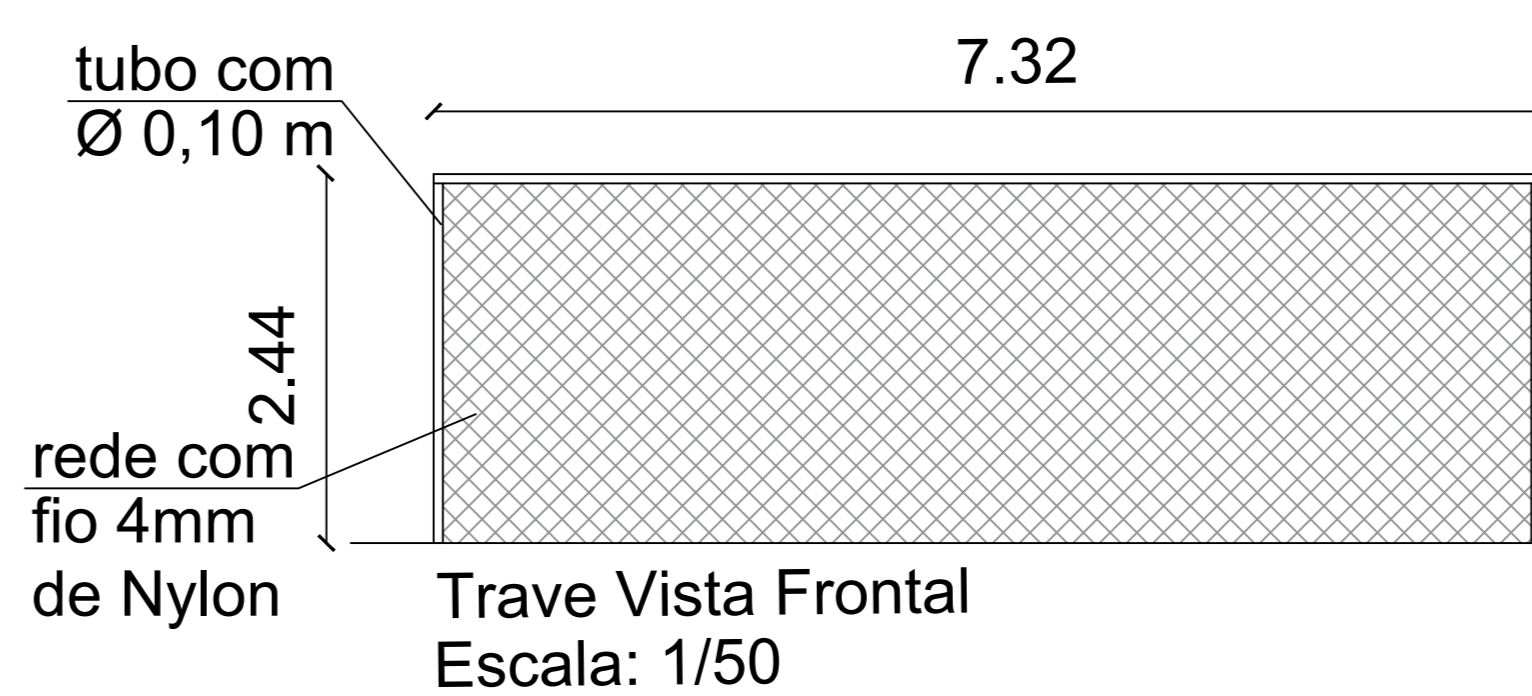


Lixamento e pintura para metal na cor azul Del Rey

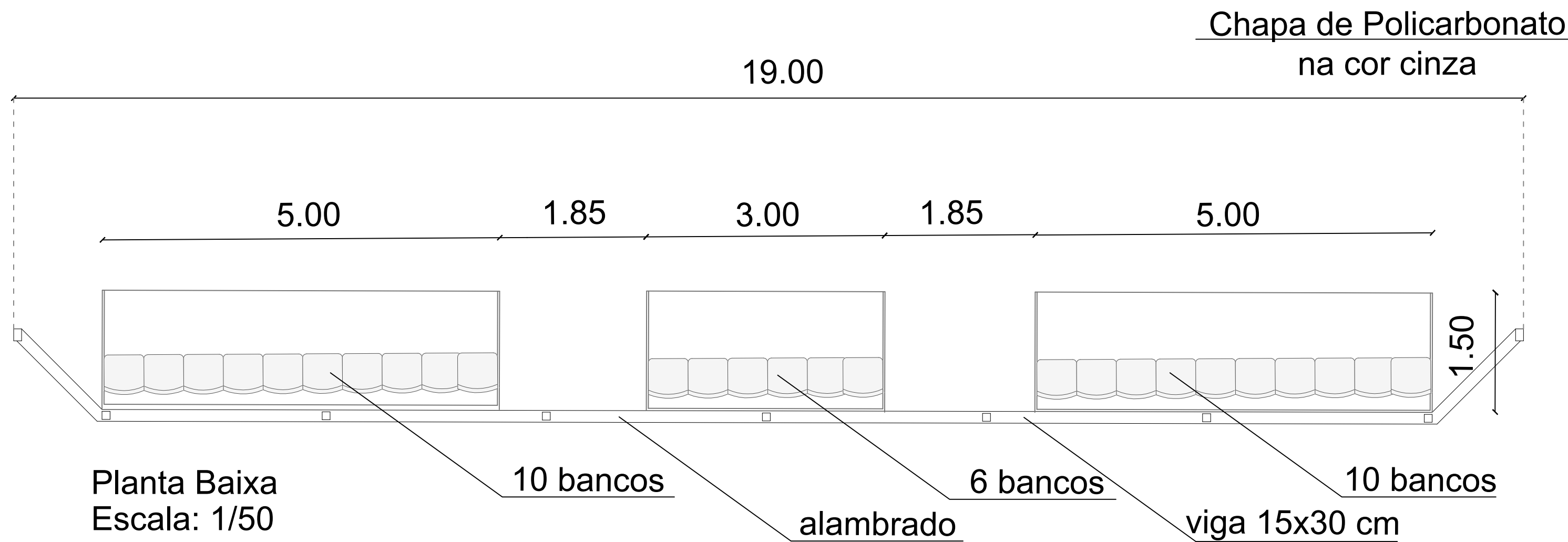
Portão lateral em duas folhas 1.60 x 2.10 m (1 unidade)  
Escala: 1/25



Fornecimento, instalação e pintura para metal na cor azul Del Rey



<p><b>MUNICÍPIO DE GARIBALDI</b></p> <p>RUA JÚLIO DE CASTILHOS, 254 GARIBALDI / RS - FONE (54) 3462-8200</p>			
<p>PROPRIETÁRIO: MUNICÍPIO DE GARIBALDI</p>			
<p>OBRA: CONSTRUÇÃO DE CAMPO DE FUTEBOL NO MUNICÍPIO DE GARIBALDI/RS</p>			
<p>PROPRIETÁRIO: DIEGO LUCIAN ARMANI:00459924010</p> <p>Assinado de forma digital por DIEGO LUCIAN ARMANI:00459924010 Dados: 2025.11.14 15:57:27 -0300</p> <p>Diego Armani Secretário Municipal de Esportes e Lazer</p>		<p>RESPONSÁVEL TÉCNICO: CARINA PANNÓ BRANCHER</p> <p>Assinado de forma digital por CARINA PANNÓ BRANCHER:00459924010 Dados: 2025.11.14 15:57:27 -0300</p> <p>Carina Panno Brancher Engenheira Civil - CREA/RS 236445</p>	
<p>LOCAL: RUA LUIZ ROGÉRIO CASACURTA - BAIRRO CENTRO - GARIBALDI/RS</p>			
<p>ÁREA CAMPO: 6.236,23 m²</p>	<p>REFERENTE A: - DETALHAMENTOS</p>	<p>DATA: NOVEMBRO / 2025</p>	<p>PRANCHA: 04/05</p>
<p>ESCALA: 1/50</p>		<p>DESENHO</p>	

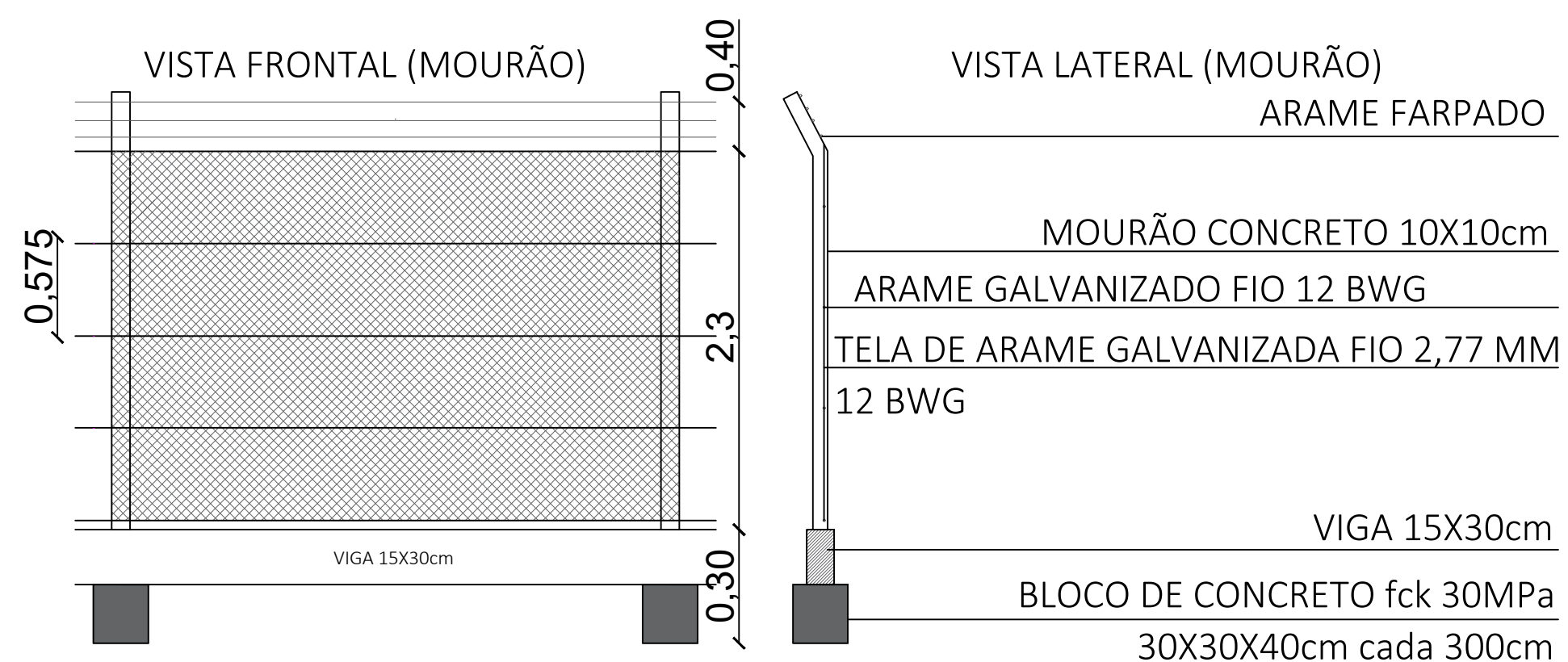


Detalhes Casamata

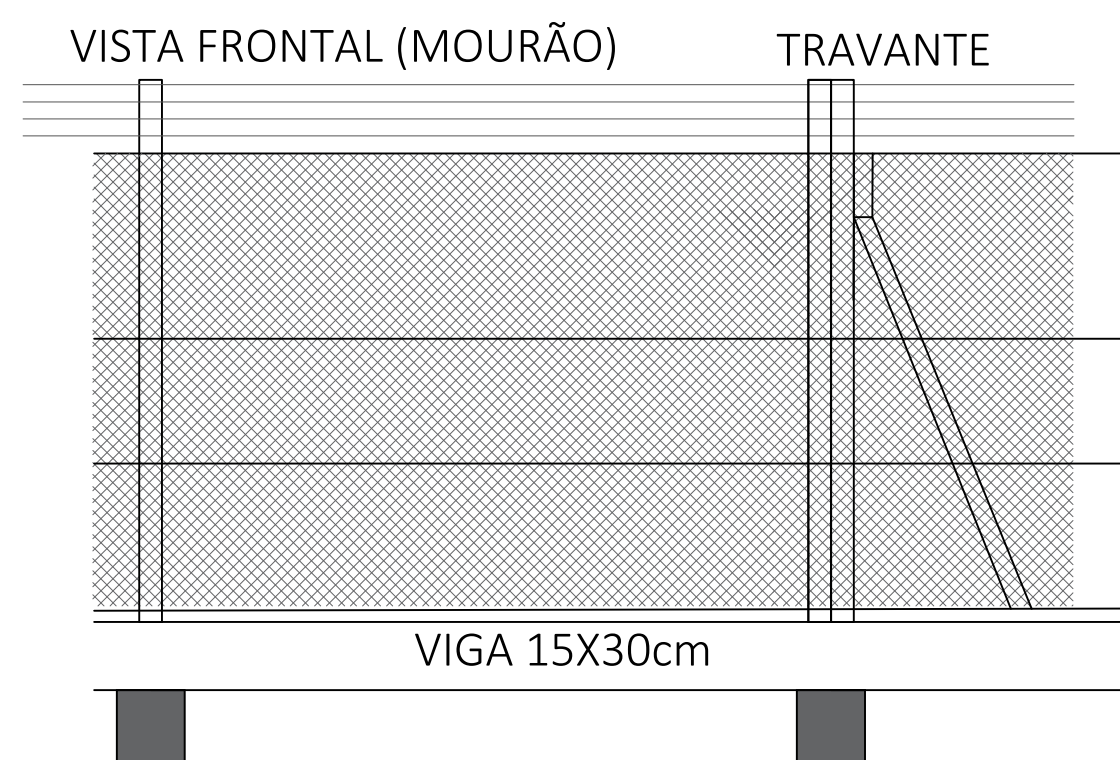
Estrutura em aço-carbono tubular industrial galvanizado com todos os elementos estruturais necessários à perfeita estabilidade do conjunto, com ligações feitas através de solda elétrica com eletrodos e/ou solda MIG/MAG, com pintura eletrostática a pó, cor Branca

Assentos em Polipropileno com encosto na cor azul

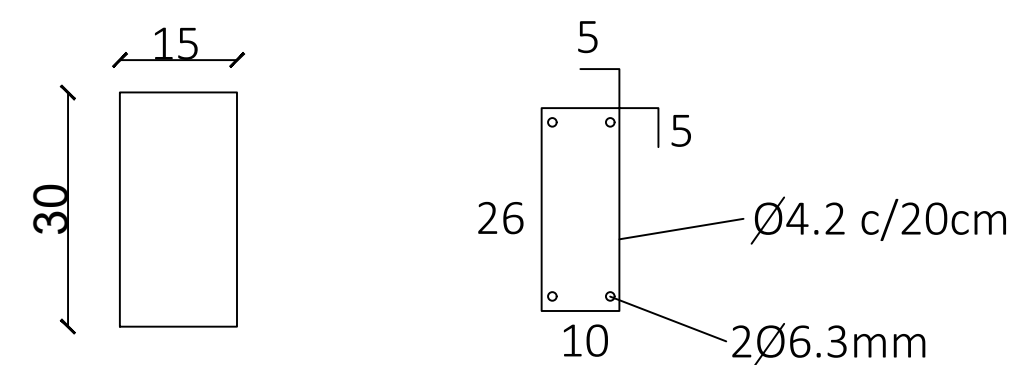
Detalhes Cercamento



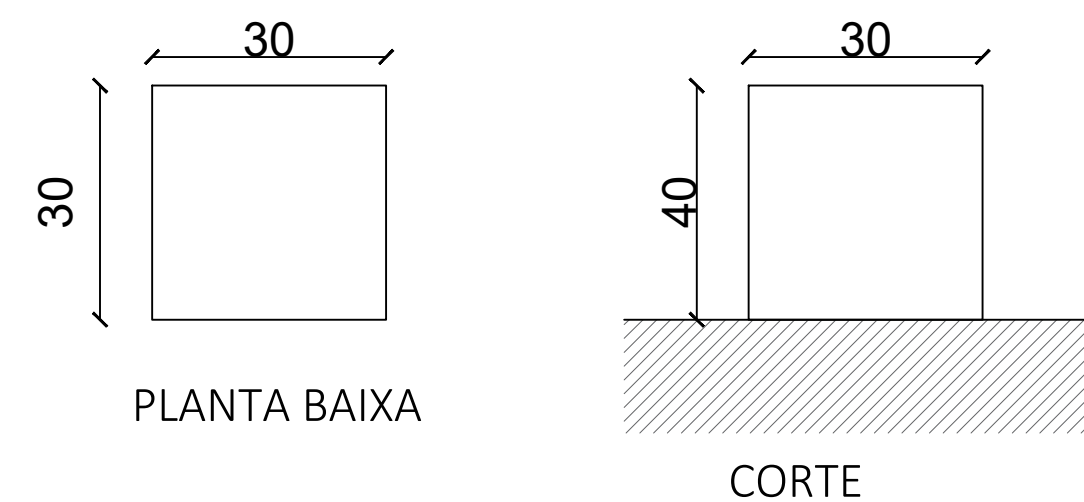
Detalhes Cercamento



Detalhes Viga do Cercamento



Detalhes Bloco de Concreto



 <b>MUNICÍPIO DE GARIBALDI</b>			
RUA JÚLIO DE CASTILHOS, 254 GARIBALDI / RS - FONE (54) 3462-8200			
PROPRIETÁRIO	MUNICÍPIO DE GARIBALDI		
OBRA:	CONSTRUÇÃO DE CAMPO DE FUTEBOL NO MUNICÍPIO DE GARIBALDI/RS		
PROPRIETÁRIO	RESPONSÁVEL TÉCNICO:		
DIEGO LUCIAN ARMANI:0045992 4010 Secretário Municipal de Esportes e Lazer	CARINA PANNO BRANCHER:030 11004030 Engenheira Civil - CREA/RS 236445		
LOCAL	RUA LUIZ ROGÉRIO CASACURTA - BAIRRO CENTRO - GARIBALDI/RS		
ÁREA CAMPO:	REFERENTE A	DATA	PRANCHA
6.236,23 m <sup>2</sup>	- DETALHAMENTO CASAMATA	NOVEMBRO / 2025	05 / 05
ESCALA		DESENHO	
1/50			



## MUNICÍPIO DE GARIBALDI

### SECRETARIA MUNICIPAL DE ESPORTES E LAZER

OBJETO: CONSTRUÇÃO DE CAMPO DE FUTEBOL NO MUNICÍPIO DE GARIBALDI/RS

ENDEREÇO: RUA LUIZ ROGÉRIO CASACURTA - BAIRRO CENTRO

### CRONOGRAMA

ITEM	SERVIÇO	VALOR	1º MÊS		2º MÊS		3º MÊS	
			PERCENTUAL	VALOR	PERCENTUAL	VALOR	PERCENTUAL	VALOR
1	SERVIÇOS PRELIMINARES	R\$ 16.264,98	33,33%	R\$ 5.421,12	33,33%	R\$ 5.421,12	33,34%	R\$ 5.422,74
2	SISTEMA DE DRENAGEM	R\$ 145.211,93	80,00%	R\$ 116.169,54	20,00%	R\$ 29.042,39		
3	CERCAMENTO	R\$ 107.555,16			50,00%	R\$ 53.777,58	50,00%	R\$ 53.777,58
4	CASAMATA	R\$ 48.096,41			30,00%	R\$ 14.428,92	70,00%	R\$ 33.667,49
5	GRAMADO	R\$ 29.276,20			80,00%	R\$ 23.420,96	20,00%	R\$ 5.855,24
6	EQUIPAMENTOS	R\$ 11.185,28					100,00%	R\$ 11.185,28
7	SERVIÇOS FINAIS	R\$ 1.123,41					100,00%	R\$ 1.123,41
<b>TOTAL</b>		<b>R\$ 358.713,37</b>	<b>33,90%</b>	<b>R\$ 121.590,66</b>	<b>35,15%</b>	<b>R\$ 126.090,97</b>	<b>30,95%</b>	<b>R\$ 111.031,74</b>

GARIBALDI, 29 DE DEZEMBRO DE 2025.

DIEGO LUCIAN  
ARMANI:00459  
924010

Assinado de forma digital  
por DIEGO LUCIAN  
ARMANI:00459924010  
Dados: 2025.12.29  
15:35:14 -03'00'

**DIEGO ARMANI**  
SECRETÁRIO MUNICIPAL DE ESPORTES E LAZER

CARINA  
PANNO  
BRANCHER:030  
11004030

Assinado de forma digital  
por CARINA PANNO  
BRANCHER:03011004030  
Dados: 2025.12.29  
13:13:54 -03'00'

**CARINA PANNO BRANCHER**  
ENGENHEIRA CIVIL  
CREA/RS RS 236445  
ART N° 14093646

**MUNICÍPIO DE GARIBALDI****SECRETARIA MUNICIPAL DE ESPORTES E LAZER****OBJETO: CONSTRUÇÃO DE CAMPO DE FUTEBOL NO MUNICÍPIO DE GARIBALDI/RS****ENDEREÇO: RUA LUIZ ROGÉRIO CASACURTA - BAIRRO CENTRO****PLANILHA ORÇAMENTÁRIA**

ITEM	REFERÊNCIA		SERVIÇO	UNID.	QUANTIDADE	PREÇO UNITÁRIO			PREÇO TOTAL		
	FONTE	CÓDIGO				MDO	MAT	TOT	MDO	MAT	TOTAL
<b>1</b>	<b>SERVIÇOS PRELIMINARES</b>					<b>R\$</b>	<b>11.494,37</b>	<b>R\$</b>	<b>4.770,61</b>	<b>R\$</b>	<b>16.264,98</b>
1.1	SINAPI	103689	FORNECIMENTO E INSTALAÇÃO DE PLACA DE OBRA COM CHAPA GALVANIZADA E ESTRUTURA DE MADEIRA. AF_03/2022_PS	M2	6,48	R\$ 54,94	R\$ 509,68	R\$ 564,62	R\$ 356,01	R\$ 3.302,73	R\$ 3.658,74
1.2	SINAPI	103689	FORNECIMENTO E INSTALAÇÃO DE PLACA DE OBRA COM CHAPA GALVANIZADA E ESTRUTURA DE MADEIRA. AF_03/2022_PS	M2	2,88	R\$ 54,94	R\$ 509,68	R\$ 564,62	R\$ 158,23	R\$ 1.467,88	R\$ 1.626,11
1.3	SINAPI	COMPOSIÇÃO 001	ADMINISTRAÇÃO LOCAL DA OBRA	UND	1,00	R\$ 10.980,13	R\$ -	R\$ 10.980,13	R\$ 10.980,13	R\$ -	R\$ 10.980,13
<b>2</b>	<b>SISTEMA DE DRENAGEM</b>					<b>R\$</b>	<b>23.917,68</b>	<b>R\$</b>	<b>121.294,25</b>	<b>R\$</b>	<b>145.211,93</b>
<b>2.1</b>	<b>SISTEMA DE DRENAGEM INTERNA (DENTRO DO CAMPO)</b>					<b>R\$</b>	<b>16.155,70</b>	<b>R\$</b>	<b>96.258,44</b>	<b>R\$</b>	<b>112.414,14</b>
2.1.1	SINAPI	102666	DRENO SUBSUPERFICIAL (SEÇÃO 0,40 X 0,40 M), COM TUBO DE PEAD CORRUGADO PERFURADO, DN 100 MM, ENCHIMENTO COM BRITA, ENVOLVIDO COM MANTA GEOTÊXTIL. AF_07/2021	M	850,40	R\$ 9,57	R\$ 59,10	R\$ 68,67	R\$ 8.138,33	R\$ 50.258,64	R\$ 58.396,97
2.1.2	SINAPI	COMPOSIÇÃO 002	DRENO SUBSUPERFICIAL (SEÇÃO 0,40 X 0,40 M), COM TUBO DE PEAD CORRUGADO PERFURADO, DN 200 MM, ENCHIMENTO COM BRITA, ENVOLVIDO COM MANTA GEOTÊXTIL - ADAPTADO DA COMPOSIÇÃO SINAPI 102666	M	260,00	R\$ 17,86	R\$ 110,27	R\$ 128,13	R\$ 4.643,60	R\$ 28.670,20	R\$ 33.313,80
2.1.3	SINAPI	COMPOSIÇÃO 003	JUNÇÃO SIMPLES DE PVC, 45 GRAUS, SÉRIE NORMAL, PARA ESGOTO PREDIAL, DN 200 MM X 100 MM, INSTALADA EM DRENO - FORNECIMENTO E INSTALAÇÃO. ADAPTADA DA COMPOSIÇÃO SINAPI 102710	UND	44,00	R\$ 46,36	R\$ 168,68	R\$ 215,04	R\$ 2.039,84	R\$ 7.421,92	R\$ 9.461,76
2.1.4	SINAPI	102710	JUNÇÃO SIMPLES DE PVC, 45 GRAUS, SÉRIE NORMAL, PARA ESGOTO PREDIAL, DN 100 MM, INSTALADA EM DRENO - FORNECIMENTO E INSTALAÇÃO. AF_07/2021	UND	4,00	R\$ 17,51	R\$ 63,69	R\$ 81,20	R\$ 70,04	R\$ 254,76	R\$ 324,80
2.1.5	SINAPI	104357	CAP. PVC, SÉRIE NORMAL, ESGOTO PREDIAL, DN 100 MM, JUNTA ELÁSTICA, FORNECIDO E INSTALADO EM SUBCOLETOR AÉREO DE ESGOTO SANITÁRIO. AF_08/2022	UND	48,00	R\$ 6,07	R\$ 19,89	R\$ 25,96	R\$ 291,36	R\$ 954,72	R\$ 1.246,08
2.1.6	SINAPI	100978	CARGA, MANOBRA E DESCARGA DE SOLOS E MATERIAIS GRANULARES EM CAMINHÃO BASCULANTE 10 M³ - CARGA COM ESCAVADEIRA HIDRÁULICA (CAÇAMBA DE 1,20 M³ / 155 HP) E DESCARGA LIVRE (UNIDADE: M3). AF_07/2020	M3	156,86	R\$ 1,57	R\$ 7,73	R\$ 9,30	R\$ 246,27	R\$ 1.212,53	R\$ 1.458,80
2.1.7	SINAPI	95875	TRANSPORTE COM CAMINHÃO BASCULANTE DE 10 M³, EM VIA URBANA PAVIMENTADA, DMT ATÉ 30 KM (UNIDADE: M3XKM). AF_07/2020	M3xKM	1.788,20	R\$ 0,40	R\$ 2,87	R\$ 3,27	R\$ 715,28	R\$ 5.132,13	R\$ 5.847,41
2.1.8	SINAPI	370	AREIA MEDIA - POSTO JAZIDA/FORNECEDOR (RETIRADO NA JAZIDA, SEM TRANSPORTE)	M3	19,61	R\$ -	R\$ 116,00	R\$ 116,00	R\$ -	R\$ 2.274,76	R\$ 2.274,76
2.1.9	SINAPI	95875	TRANSPORTE COM CAMINHÃO BASCULANTE DE 10 M³, EM VIA URBANA PAVIMENTADA, DMT ATÉ 30 KM (UNIDADE: M3XKM). AF_07/2020	M3xKM	27,45	R\$ 0,40	R\$ 2,87	R\$ 3,27	R\$ 10,98	R\$ 78,78	R\$ 89,76
<b>2.2</b>	<b>SISTEMA DE DRENAGEM EXTERNA</b>					<b>R\$</b>	<b>7.761,98</b>	<b>R\$</b>	<b>25.035,81</b>	<b>R\$</b>	<b>32.797,79</b>
2.2.1	SINAPI	102326	ESCAVAÇÃO MECANIZADA DE VALA COM PROF. ATÉ 1,5 M (MÉDIA MONTANTE E JUSANTE/UMA COMPOSIÇÃO POR TRECHO), RETROESCAV. (0,26 M3), LARGURA MENOR QUE 0,8 M, EM SOLO DE 2ª CATEGORIA, EM LOCAIS COM BAIXO NÍVEL DE INTERFERÊNCIA. AF_09/2024	M3	61,20	R\$ 7,50	R\$ 8,20	R\$ 15,70	R\$ 459,00	R\$ 501,84	R\$ 960,84
2.2.2	SINAPI	100323	LASTRO COM MATERIAL GRANULAR (AREIA MÉDIA), APLICADO EM PISOS OU LAJES SOBRE SOLO, ESPESSURA DE *10 CM*. AF_01/2024	M3	6,12	R\$ 75,48	R\$ 138,47	R\$ 213,95	R\$ 461,94	R\$ 847,43	R\$ 1.309,37
2.2.3	SINAPI	100978	CARGA, MANOBRA E DESCARGA DE SOLOS E MATERIAIS GRANULARES EM CAMINHÃO BASCULANTE 10 M³ - CARGA COM ESCAVADEIRA HIDRÁULICA (CAÇAMBA DE 1,20 M³ / 155 HP) E DESCARGA LIVRE (UNIDADE: M3). AF_07/2020	M3	6,12	R\$ 1,57	R\$ 7,73	R\$ 9,30	R\$ 9,61	R\$ 47,31	R\$ 56,92
2.2.4	SINAPI	95875	TRANSPORTE COM CAMINHÃO BASCULANTE DE 10 M³, EM VIA URBANA PAVIMENTADA, DMT ATÉ 30 KM (UNIDADE: M3XKM). AF_07/2020	M3xKM	8,57	R\$ 0,40	R\$ 2,87	R\$ 3,27	R\$ 3,43	R\$ 24,59	R\$ 28,02
2.2.5	SINAPI	95565	TUBO DE CONCRETO PARA REDES COLETORAS DE ÁGUAS PLUVIAIS, DIÂMETRO DE 300MM, JUNTA RÍGIDA, INSTALADO EM LOCAL COM BAIXO NÍVEL DE INTERFERÊNCIAS - FORNECIMENTO E ASSENTAMENTO. AF_03/2024	M	102,00	R\$ 18,87	R\$ 161,14	R\$ 180,01	R\$ 1.924,74	R\$ 16.436,28	R\$ 18.361,02
2.2.6	SINAPI	97949	CAIXA PARA BOCA DE LOBO SIMPLES RETANGULAR, EM ALVENARIA COM TIJOLOS CERÂMICOS MACIÇOS, DIMENSÕES INTERNAS: 0,6X1X1,2 M. AF_12/2020	UND	3,00	R\$ 1.138,97	R\$ 1.200,73	R\$ 2.339,70	R\$ 3.416,91	R\$ 3.602,19	R\$ 7.019,10
2.2.7	SINAPI	103003	GRELHA DE FERRO FUNDIDO SIMPLES COM REQUADRO, 300 X 1000 MM, ASSENTADA COM ARGAMASSA 1 : 3 CIMENTO: AREIA - FORNECIMENTO E INSTALAÇÃO. AF_05/2025	UND	6,00	R\$ 19,67	R\$ 421,33	R\$ 441,00	R\$ 118,02	R\$ 2.527,98	R\$ 2.646,00
2.2.8	SINAPI	99253	CAIXA ENTERRADA HIDRÁULICA RETANGULAR EM ALVENARIA COM TIJOLOS CERÂMICOS MACIÇOS, DIMENSÕES INTERNAS: 0,6X0,6X0,6 M PARA REDE DE DRENAGEM. AF_12/2020	UND	1,00	R\$ 430,69	R\$ 286,88	R\$ 717,57	R\$ 430,69	R\$ 286,88	R\$ 717,57
2.2.9	SINAPI	93378	REATERRO MECANIZADO DE VALA COM RETROESCAVADEIRA (CAPACIDADE DA CAÇAMBA DA RETRO: 0,26 M³/POTÊNCIA: 88 HP), LARGURA ATÉ 0,8 M, PROFUNDIDADE ATÉ 1,5 M, COM SOLO (SEM SUBSTITUIÇÃO) DE 1ª CATEGORIA, COM COMPACTADOR DE SOLOS DE PERCUSSÃO. AF_08/2023	M3	46,09	R\$ 19,08	R\$ 14,63	R\$ 33,71	R\$ 879,40	R\$ 674,29	R\$ 1.553,69

**MUNICÍPIO DE GARIBALDI****SECRETARIA MUNICIPAL DE ESPORTES E LAZER****OBJETO: CONSTRUÇÃO DE CAMPO DE FUTEBOL NO MUNICÍPIO DE GARIBALDI/RS****ENDEREÇO: RUA LUIZ ROGÉRIO CASACURTA - BAIRRO CENTRO****PLANILHA ORÇAMENTÁRIA**

ITEM	REFERÊNCIA		SERVIÇO	UNID.	QUANTIDADE	PREÇO UNITÁRIO			PREÇO TOTAL		
	FONTE	CÓDIGO				MDO	MAT	TOT	MDO	MAT	TOTAL
2.2.10	SINAPI	104790	DEMOLIÇÃO DE PISO DE CONCRETO SIMPLES, DE FORMA MECANIZADA COM MARTELETE, SEM REAPROVEITAMENTO. AF_09/2023	M3	0,12	R\$ 104,48	R\$ 57,50	R\$ 161,98	R\$ 12,54	R\$ 6,90	R\$ 19,44
2.2.11	SINAPI	94990	EXECUÇÃO DE PASSEIO (CALÇADA) OU PISO DE CONCRETO COM CONCRETO MOLDADO IN LOCO, FEITO EM OBRA, ACABAMENTO CONVENCIONAL, NÃO ARMADO. AF_08/2022	M3	0,12	R\$ 380,81	R\$ 667,68	R\$ 1.048,49	R\$ 45,70	R\$ 80,12	R\$ 125,82

**MUNICÍPIO DE GARIBALDI****SECRETARIA MUNICIPAL DE ESPORTES E LAZER**

OBJETO: CONSTRUÇÃO DE CAMPO DE FUTEBOL NO MUNICÍPIO DE GARIBALDI/RS

ENDEREÇO: RUA LUIZ ROGÉRIO CASACURTA - BAIRRO CENTRO

**PLANILHA ORÇAMENTÁRIA**

ITEM	REFERÊNCIA		SERVIÇO	UNID.	QUANTIDADE	PREÇO UNITÁRIO			PREÇO TOTAL		
	FONTE	CÓDIGO				MDO	MAT	TOT	MDO	MAT	TOTAL
<b>3</b>	<b>CERCAMENTO</b>								<b>R\$ 63.418,18</b>	<b>R\$ 44.136,98</b>	<b>R\$ 107.555,16</b>
<b>3.1</b>	<b>ALAMBRADO ATRÁS DAS TRAVES</b>								<b>R\$ 60.720,12</b>	<b>R\$ 36.867,46</b>	<b>R\$ 97.587,58</b>
3.1.1	SINAPI	104801	REMOÇÃO DE ALAMBRADOS PARA QUADRAS POLIESPORTIVAS, ESTRUTURADO POR TUBOS DE AÇO GALVANIZADO, COM TELA DE ARAME GALVANIZADO, DE FORMA MANUAL, SEM REAPROVEITAMENTO. AF_09/2023	M2	705,00	R\$ 19,07	R\$ -	R\$ 19,07	R\$ 13.444,35	R\$ -	R\$ 13.444,35
3.1.2	SINAPI	100717	LIXAMENTO MANUAL EM SUPERFÍCIES METÁLICAS EM OBRA. AF_01/2020	M2	49,84	R\$ 11,32	R\$ 1,62	R\$ 12,94	R\$ 564,19	R\$ 80,74	R\$ 644,93
3.1.3	SINAPI	100754	PINTURA COM TINTA ACRÍLICA DE ACABAMENTO APLICADA A ROLO OU PINCEL SOBRE SUPERFÍCIES METÁLICAS (EXCETO PERFIL) EXECUTADO EM OBRA (02 DEMÃOS). AF_01/2020	M2	49,84	R\$ 34,48	R\$ 4,24	R\$ 38,72	R\$ 1.718,48	R\$ 211,32	R\$ 1.929,80
3.1.4	SINAPI	COMPOSIÇÃO 004	ALAMBRADO PARA QUADRA POLIESPORTIVA, ESTRUTURADO POR TUBOS DE AÇO GALVANIZADO, (MONTANTES COM DIÂMETRO 2", TRAVESSAS E ESCORAS COM DIÂMETRO 1 1/4"), COM TELA DE ARAME GALVANIZADO, FIO 12 BWG E MALHA QUADRADA 5X5CM (EXCETO MURETA). ADAPTADA DA COMPOSIÇÃO SINAPI 102363 - A ESTRUTURA DE TUBOS É EXISTENTE	M2	705,00	R\$ 63,82	R\$ 51,88	R\$ 115,70	R\$ 44.993,10	R\$ 36.575,40	R\$ 81.568,50
<b>3.2</b>	<b>CERCA PARA INSTALAÇÃO DE CASAMATA</b>								<b>R\$ 2.429,27</b>	<b>R\$ 4.596,40</b>	<b>R\$ 7.025,67</b>
3.2.1	SINAPI	104800	REMOÇÃO DE CERCAS E MOURÕES, DE FORMA MANUAL, SEM REAPROVEITAMENTO. AF_09/2023	M	19,00	R\$ 12,57	R\$ -	R\$ 12,57	R\$ 238,83	R\$ -	R\$ 238,83
3.2.2	SINAPI	93358	ESCAVAÇÃO MANUAL DE VALA. AF_09/2024	M3	1,15	R\$ 117,42	R\$ -	R\$ 117,42	R\$ 135,03	R\$ -	R\$ 135,03
3.2.3	SINAPI	96557	CONCRETAGEM DE BLOCO DE COROAMENTO OU VIGA BALDRAME, FCK 30 MPA, COM USO DE BOMBA - LANÇAMENTO, ADENSAMENTO E ACABAMENTO. AF_01/2024	M3	0,25	R\$ 26,81	R\$ 927,11	R\$ 953,92	R\$ 6,70	R\$ 231,78	R\$ 238,48
3.2.4	SINAPI	COMPOSIÇÃO 005	VIGA BALDRAME PARA ALAMBRADO 15 X 30 CM	M	19,90	R\$ 40,91	R\$ 73,68	R\$ 114,59	R\$ 814,11	R\$ 1.466,23	R\$ 2.280,34
3.2.5	SINAPI	COMPOSIÇÃO 007	ALAMBRADO COM MOURÃO DE CONCRETO 10X10X300 COM TELA ARAME GALVANIZADO INCLUSO MURETA - ADAPTADA DA COMPOSIÇÃO 98522	M	19,90	R\$ 62,04	R\$ 132,51	R\$ 194,55	R\$ 1.234,60	R\$ 2.636,95	R\$ 3.871,55
3.2.6	SINAPI	COMPOSIÇÃO 009	INSTALAÇÃO DE TRAVANTE - ADAPTADA DA COMPOSIÇÃO SINAPI 101193	UN	2,00	R\$ -	R\$ 130,72	R\$ 130,72	R\$ -	R\$ 261,44	R\$ 261,44
<b>3.3</b>	<b>PORTÕES</b>								<b>R\$ 268,79</b>	<b>R\$ 2.673,12</b>	<b>R\$ 2.941,91</b>
3.3.1	SINAPI	104800	REMOÇÃO DE CERCAS E MOURÕES, DE FORMA MANUAL, SEM REAPROVEITAMENTO. AF_09/2023	M	2,00	R\$ 12,57	R\$ -	R\$ 12,57	R\$ 25,14	R\$ -	R\$ 25,14
3.3.2	SINAPI	100717	LIXAMENTO MANUAL EM SUPERFÍCIES METÁLICAS EM OBRA. AF_01/2020	M2	5,32	R\$ 11,32	R\$ 1,62	R\$ 12,94	R\$ 60,22	R\$ 8,62	R\$ 68,84
3.3.3	SINAPI	100754	PINTURA COM TINTA ACRÍLICA DE ACABAMENTO APLICADA A ROLO OU PINCEL SOBRE SUPERFÍCIES METÁLICAS (EXCETO PERFIL) EXECUTADO EM OBRA (02 DEMÃOS). AF_01/2020	M2	5,32	R\$ 34,48	R\$ 4,24	R\$ 38,72	R\$ 183,43	R\$ 22,56	R\$ 205,99
3.3.4	SINAPI	COMPOSIÇÃO 008	PORTÃO METÁLICO 2,00 X 2,20 COM TELA ARAME 12 MALHA, PERFIL 40X60X1,5MM EM AÇO GALVANIZADO COM PINTURA - ADAPTADA DA COMPOSIÇÃO SINAPI 99861	UN	1,00	R\$ -	R\$ 2.641,94	R\$ 2.641,94	R\$ -	R\$ 2.641,94	R\$ 2.641,94
<b>4</b>	<b>CASAMATA</b>								<b>R\$ 816,28</b>	<b>R\$ 47.280,13</b>	<b>R\$ 48.096,41</b>
4.1	SINAPI	98524	LIMPEZA MANUAL DE VEGETAÇÃO EM TERRENO COM ENXADA. AF_03/2024	M2	19,50	R\$ 6,33	R\$ -	R\$ 6,33	R\$ 123,44	R\$ -	R\$ 123,44
4.2	SINAPI	97101	EXECUÇÃO DE RADIER, ESPESURA DE 10 CM, FCK = 30 MPA, COM USO DE FORMAS EM MADEIRA SERRADA. AF_09/2021	M2	19,50	R\$ 35,53	R\$ 189,07	R\$ 224,60	R\$ 692,84	R\$ 3.686,86	R\$ 4.379,70
4.3	COTAÇÃO	1	ESTRUTURA COM BANCOS DE RESERVAS (DUAS UNIDADES COM 10 LUGARES E UMA UNIDADE COM 6 LUGARES), ESTRUTURA METÁLICA COM BANCOS EM POLIURETANO E COBERTURA EM POLICARBONATO	CONJ.	1,00	R\$ -	R\$ 43.593,27	R\$ 43.593,27	R\$ -	R\$ 43.593,27	R\$ 43.593,27
<b>5</b>	<b>GRAMADO</b>								<b>R\$ 4.351,53</b>	<b>R\$ 24.924,67</b>	<b>R\$ 29.276,20</b>
5.1	SINAPI	100575	REGULARIZAÇÃO DE SUPERFÍCIES COM MOTONIVELADORA. AF_09/2024	M2	3.844,80	R\$ 0,36	R\$ 0,45	R\$ 0,81	R\$ 1.384,13	R\$ 1.730,16	R\$ 3.114,29
5.2	SINAPI	COMPOSIÇÃO 011	ESPALHAMENTO DE TERRA VEGETAL PARA O PLANTIO - ESPESURA DE 5CM (ADAPTADA DA COMPOSIÇÃO SINAPI 105521)	M2	392,16	R\$ -	R\$ 12,68	R\$ 12,68	R\$ -	R\$ 4.972,59	R\$ 4.972,59
5.3	SINAPI	95875	TRANSPORTE COM CAMINHÃO BASCULANTE DE 10 M³, EM VIA URBANA PAVIMENTADA, DMT ATÉ 30 KM (UNIDADE: M3XKM). AF_07/2020	M3xKM	588,24	R\$ 0,40	R\$ 2,87	R\$ 3,27	R\$ 235,30	R\$ 1.688,24	R\$ 1.923,54
5.4	SINAPI	103946	PLANTIO DE GRAMA ESMERALDA OU SÃO CARLOS OU CURITIBANA, EM PLACAS. AF_07/2024	M2	392,16	R\$ 4,96	R\$ 31,69	R\$ 36,65	R\$ 1.945,11	R\$ 12.427,55	R\$ 14.372,66
5.5	SINAPI	COMPOSIÇÃO 010	ESPALHAMENTO DE AREIA (ADAPTADA DA COMPOSIÇÃO SINAPI 105521)	M2	392,16	R\$ -	R\$ 5,43	R\$ 5,43	R\$ -	R\$ 2.129,43	R\$ 2.129,43
5.6	SINAPI	95875	TRANSPORTE COM CAMINHÃO BASCULANTE DE 10 M³, EM VIA URBANA PAVIMENTADA, DMT ATÉ 30 KM (UNIDADE: M3XKM). AF_07/2020	M3xKM	16,47	R\$ 0,40	R\$ 2,87	R\$ 3,27	R\$ 6,59	R\$ 47,27	R\$ 53,86
5.7	SINAPI	98520	APLICAÇÃO DE ADUBO EM SOLO. AF_07/2024	M2	392,16	R\$ 1,99	R\$ 4,92	R\$ 6,91	R\$ 780,40	R\$ 1.929,43	R\$ 2.709,83
<b>6</b>	<b>EQUIPAMENTOS</b>								<b>R\$ -</b>	<b>R\$ 11.185,28</b>	<b>R\$ 11.185,28</b>
6.1	COTAÇÃO	2	TRAVE DE FUTEBOL DE CAMPO 7,32 M X 2,44 M COM REQUADRO E REDE 4MM	UND	2,00	R\$ -	R\$ 5.592,64	R\$ 5.592,64	R\$ -	R\$ 11.185,28	R\$ 11.185,28

**MUNICÍPIO DE GARIBALDI**

SECRETARIA MUNICIPAL DE ESPORTES E LAZER

OBJETO: CONSTRUÇÃO DE CAMPO DE FUTEBOL NO MUNICÍPIO DE GARIBALDI/RS

ENDEREÇO: RUA LUIZ ROGÉRIO CASACURTA - BAIRRO CENTRO

**PLANILHA ORÇAMENTÁRIA**

ITEM	REFERÊNCIA		SERVIÇO	UNID.	QUANTIDADE	PREÇO UNITÁRIO			PREÇO TOTAL								
	FONTES	CÓDIGO				MDO	MAT	TOT	MDO	MAT	TOTAL						
7	SERVIÇOS FINAIS								R\$	1.004,59	R\$	118,82	R\$	1.123,41			
7.1	SINAPI	102498	PINTURA DE MEIO-FIO COM TINTA BRANCA A BASE DE CAL (CAIAÇÃO), AF_05/2021	M	540,10	R\$	1,86	R\$	0,22	R\$	2,08	R\$	1.004,59	R\$	118,82	R\$	1.123,41
<b>TOTAL</b>										<b>R\$</b>	<b>105.002,63</b>	<b>R\$</b>	<b>253.710,74</b>	<b>R\$</b>	<b>358.713,37</b>		

## OBSERVAÇÕES:

TABELA SINAPI - RIO GRANDE DO SUL, NÃO DESONERADO, MÊS DE REFERÊNCIA: SETEMBRO / 2025.

BDI = 22,11%.

ENCARGOS SOCIAIS SOBRE PREÇOS DE MÃO DE OBRA: 112,84% (HORA) E 69,95% (MÊS).

AS COMPOSIÇÕES CONTENDO "I A" APÓS SEU NÚMERO DE REFERÊNCIA SÃO **ADAPTADAS**; AS COMPOSIÇÕES COM "I D" SÃO COMPOSIÇÕES **DESATIVADAS**; A PLANILHA DE COMPOSIÇÕES É PARTE INTEGRANTE DESTA ORÇAMENTO.

GARIBALDI, 29 DE DEZEMBRO DE 2025.

DIEGO LUCIAN Assinado de forma digital  
por DIEGO LUCIAN  
ARMANI:00459924010  
9924010 Dados: 2025.12.31  
08:43:50 -03'00'

**DIEGO ARMANI**  
SECRETÁRIO MUNICIPAL DE ESPORTES E LAZER

CARINA Assinado de forma digital  
PANNO por CARINA PANNO  
BRANCHER:030 BRANCHER:03011004030  
11004030 Data: 2025.12.31 08:20:40  
03'00'

**CARINA PANNO BRANCHER**  
ENGENHEIRA CIVIL  
CREA/RS RS 236445  
ART Nº 14093646

**MUNICÍPIO DE GARIBALDI****SECRETARIA MUNICIPAL DE ESPORTES E LAZER****OBJETO: CONSTRUÇÃO DE CAMPO DE FUTEBOL NO MUNICÍPIO DE GARIBALDI/RS****ENDEREÇO: RUA LUIZ ROGÉRIO CASACURTA - BAIRRO CENTRO****MEMÓRIA DE CÁLCULO**

ITEM	QUANTIDADE	UNIDADE	OBSERVAÇÕES
<b>1 SERVIÇOS PRELIMINARES</b>			
1.1	6,48	M2	3,60 M X 1,80 M = 6,48 M <sup>2</sup>
1.2	2,88	M2	2,40 M X 1,20 M = 2,88 M <sup>2</sup>
1.3	1,00	UND	3 MÊSES
<b>2 SISTEMA DE DRENAGEM</b>			
<b>2.1 SISTEMA DE DRENAGEM INTERNA (DENTRO DO CAMPO)</b>			
2.1.1	850,40	M	(12,55 X 2) + (20,75 X 9 X 2) + (11 X 2) + (2,30 X 2) X 2 SISTEMAS = 850,40 M
2.1.2	260,00	M	65 X 2 X 2 SISTEMAS = 260 M
2.1.3	44,00	UND	22 UNIDADES X 2 SISTEMAS = 44 UNIDADES
2.1.4	4,00	UND	2 UNIDADES X 2 SISTEMAS = 4 UNIDADES
2.1.5	48,00	UND	24 UNIDADES X 2 SISTEMAS = 48 UNIDADES
2.1.6	156,86	M3	(850,40 + 65 + 65)M X 0,4 X 0,4 = 156,86 M3
2.1.7	1.788,20	M3xKM	156,86 X 11,4 KM = 1788,20 M3xKM
2.1.8	19,61	M3	(850,40 + 65 + 65)M X 0,05 X 0,4 = 19,61 M3
2.1.9	27,45	M3xKM	19,61 X 1,4 KM = 27,45 M3xKM
<b>2.2 SISTEMA DE DRENAGEM EXTERNA</b>			
2.2.1	61,20	M3	0,60M (LARGURA) X 1,0M (PROFUNDIDADE) X 102M (EXTENSÃO) = 61,20 M3
2.2.2	6,12	M3	0,60 M (LARGURA) X 102 M (EXTENSÃO) X 0,10 (ESPESSURA) = 6,12 M3
2.2.3	6,12	M3	0,60 M (LARGURA) X 102 M (EXTENSÃO) X 0,10 (ESPESSURA) = 6,12 M3
2.2.4	8,57	M3xKM	6,12 M3 X 1,4 KM = 8,57 M3xKM
2.2.5	102,00	M	67 + 25 + 10 = 102 M
2.2.6	3,00	UND	3 UNIDADES
2.2.7	6,00	UND	3 CAIXAS X 2 GRELHAS EM CADA CAIXA PARA COBRIR A LARGURA TOTAL = 6 UNIDADES
2.2.8	1,00	UND	1 UNIDADE

**MUNICÍPIO DE GARIBALDI****SECRETARIA MUNICIPAL DE ESPORTES E LAZER****OBJETO: CONSTRUÇÃO DE CAMPO DE FUTEBOL NO MUNICÍPIO DE GARIBALDI/RS****ENDEREÇO: RUA LUIZ ROGÉRIO CASACURTA - BAIRRO CENTRO****MEMÓRIA DE CÁLCULO**

ITEM		QUANTIDADE	UNIDADE	OBSERVAÇÕES
2.2.9	REATERRO MECANIZADO DE VALA COM RETROESCAVADEIRA (CAPACIDADE DA CAÇAMBA DA RETRO: 0,26 M <sup>3</sup> /POTÊNCIA: 88 HP), LARGURA ATÉ 0,8 M, PROFUNDIDADE ATÉ 1,5 M, COM SOLO (SEM SUBSTITUIÇÃO) DE 1ª CATEGORIA, COM COMPACTADOR DE SOLOS DE PERCUSSÃO. AF_08/2023	46,09	M3	61,20M3 - (102M X 0,1675 <sup>2</sup> X 3,14159265) - 6,12 M3 = 46,09 M3
2.2.10	DEMOLIÇÃO DE PISO DE CONCRETO SIMPLES, DE FORMA MECANIZADA COM MARTELETE, SEM REAPROVEITAMENTO. AF_09/2023	0,120	M3	3M X 0,80M X 0,05M = 0,12 M3
2.2.11	EXECUÇÃO DE PASSEIO (CALÇADA) OU PISO DE CONCRETO COM CONCRETO MOLDADO IN LOCO, FEITO EM OBRA, ACABAMENTO CONVENCIONAL, NÃO ARMADO. AF_08/2022	0,120	M3	3M X 0,80M X 0,05M = 0,12 M3
<b>3 CERCAMENTO</b>				
<b>3.1 ALAMBRADO ATRÁS DAS TRAVES</b>				
3.1.1	REMOÇÃO DE ALAMBRADOS PARA QUADRAS POLIESPORTIVAS, ESTRUTURADO POR TUBOS DE AÇO GALVANIZADO, COM TELA DE ARAME GALVANIZADO, DE FORMA MANUAL, SEM REAPROVEITAMENTO. AF_09/2023	705,00	M2	(63,90M + 3,30M + 3,30M) X 2 LADOS X 5 METROS DE ALTURA = 705 M2
3.1.2	LIXAMENTO MANUAL EM SUPERFÍCIES METÁLICAS EM OBRA. AF_01/2020	49,84	M2	50 UNIDADES DE 5M DE ALTURA + 8 UNIDADES DE 1,8 M = 264,40 M X (0,06 X 3,14159265) = 49,84 M2
3.1.3	PINTURA COM TINTA ACRÍLICA DE ACABAMENTO APLICADA A ROLO OU PINCEL SOBRE SUPERFÍCIES METÁLICAS (EXCETO PERFIL) EXECUTADO EM OBRA (02 DEMÃOS). AF_01/2020	49,84	M2	50 UNIDADES DE 5M DE ALTURA + 8 UNIDADES DE 1,8 M = 264,40 M X (0,06 X 3,14159265) = 49,84 M2
3.1.4	ALAMBRADO PARA QUADRA POLIESPORTIVA, ESTRUTURADO POR TUBOS DE AÇO GALVANIZADO, (MONTANTES COM DIÂMETRO 2", TRAVESSAS E ESCORAS COM DIÂMETRO 1 1/4"), COM TELA DE ARAME GALVANIZADO, FIO 12 BWG E MALHA QUADRADA 5X5CM (EXCETO MURETA). ADAPTADA DA COMPOSIÇÃO SINAPI 102363 - A ESTRUTURA DE TUBOS É EXISTENTE	705,00	M2	(63,90M + 3,30M + 3,30M) X 2 LADOS X 5 METROS DE ALTURA = 705 M2
<b>3.2 CERCA PARA INSTALAÇÃO DE CASAMATA</b>				
3.2.1	REMOÇÃO DE CERCAS E MOURÕES, DE FORMA MANUAL, SEM REAPROVEITAMENTO. AF_09/2023	19,00	M	19 M
3.2.2	ESCAVAÇÃO MANUAL DE VALA. AF_09/2024	1,15	M3	7 BLOCOS PARA OS MOURÕES (7 X 0,40 X 0,30 X 0,30) = 0,252 M3 + (19,90 X 0,30 X 0,15) VIGA = 0,8955 NO TOTAL 1,15 M3
3.2.3	CONCRETAGEM DE BLOCO DE COROAMENTO OU VIGA BALDRAME, FCK 30 MPA, COM USO DE BOMBA - LANÇAMENTO, ADENSAMENTO E ACABAMENTO. AF_01/2024	0,250	M3	7 BLOCOS PARA OS MOURÕES (7 X 0,40 X 0,30 X 0,30) = 0,252 M3
3.2.4	VIGA BALDRAME PARA ALAMBRADO 15 X 30 CM	19,90	M	1,50M + 1,50M + 16,90M = 19,90 M
3.2.5	ALAMBRADO COM MOURÃO DE CONCRETO 10X10X300 COM TELA DE ARAME GALVANIZADO INCLUSO MURETA - ADAPTADA DA COMPOSIÇÃO 98522	19,90	M	1,50M + 1,50M + 16,90M = 19,90 M
3.2.6	INSTALAÇÃO DE TRAVANTE - ADAPTADA DA COMPOSIÇÃO SINAPI 101193	2,00	UN	2 UNIDADES
<b>3.3 PORTÕES</b>				
3.3.1	REMOÇÃO DE CERCAS E MOURÕES, DE FORMA MANUAL, SEM REAPROVEITAMENTO. AF_09/2023	2,00	M	2M (PORTÃO NOVO)
3.3.2	LIXAMENTO MANUAL EM SUPERFÍCIES METÁLICAS EM OBRA. AF_01/2020	5,32	M2	Portão A (0,90M X 4 X 2 POTÕES X 3,1415 X 0,04M) + (2M X 2 PORTÕES X 3,1415 X 0,05 M) = 1,53 M2 ; Portão B (2,10M + 2,10M + 2,20M + 0,9M + 0,9M + 1,05M) X 0,06 X 3,1415 = 1,74 M2; Portão C (3,25M + 3,25M + 2,20M + 2,20M) X 0,06 X 3,1415 = 2,05 M2. TOTAL = 5,32 M2
3.3.3	PINTURA COM TINTA ACRÍLICA DE ACABAMENTO APLICADA A ROLO OU PINCEL SOBRE SUPERFÍCIES METÁLICAS (EXCETO PERFIL) EXECUTADO EM OBRA (02 DEMÃOS). AF_01/2020	5,32	M2	Portão A (0,90M X 4 X 2 POTÕES X 3,1415 X 0,04M) + (2M X 2 PORTÕES X 3,1415 X 0,05 M) = 1,53 M2 ; Portão B (2,10M + 2,10M + 2,20M + 0,9M + 0,9M + 1,05M) X 0,06 X 3,1415 = 1,74 M2; Portão C (3,25M + 3,25M + 2,20M + 2,20M) X 0,06 X 3,1415 = 2,05 M2. TOTAL = 5,32 M2
3.3.4	PORTÃO METÁLICO 2,00 X 2,20 COM TELA ARAME 12 MALHA, PERFIL 40X60X1,5MM EM AÇO GALVANIZADO COM PINTURA - ADAPTADA DA COMPOSIÇÃO SINAPI 99861	1,00	UN	1 UNIDADE
<b>4 CASAMATA</b>				
4.1	LIMPEZA MANUAL DE VEGETAÇÃO EM TERRENO COM ENXADA. AF_03/2024	19,50	M2	(5 X 1,50 X 2) BANCOS DE 10 LUGARES + (3 X 1,50) BANCOS DE 6 LUGARES = 19,5 M2
4.2	EXECUÇÃO DE RADIER, ESPESURA DE 10 CM, FCK = 30 MPA, COM USO DE FORMAS EM MADEIRA SERRADA. AF_09/2021	19,50	M2	(5 X 1,50 X 2) BANCOS DE 10 LUGARES + (3 X 1,50) BANCOS DE 6 LUGARES = 19,5 M2

**MUNICÍPIO DE GARIBALDI****SECRETARIA MUNICIPAL DE ESPORTES E LAZER****OBJETO: CONSTRUÇÃO DE CAMPO DE FUTEBOL NO MUNICÍPIO DE GARIBALDI/RS****ENDEREÇO: RUA LUIZ ROGÉRIO CASACURTA - BAIRRO CENTRO****MEMÓRIA DE CÁLCULO**

ITEM	QUANTIDADE	UNIDADE	OBSERVAÇÕES	
4.3	ESTRUTURA COM BANCOS DE RESERVAS (DUAS UNIDADES COM 10 LUGARES E UMA UNIDADE COM 6 LUGARES), ESTRUTURA METÁLICA COM BANCOS EM POLIURETANO E COBERTURA EM POLICARBONATO	1,00	CONJ.	1 CONJUNTO COM 26 BANCOS AO TODO
<b>5 GRAMADO</b>				
5.1	REGULARIZAÇÃO DE SUPERFÍCIES COM MOTONIVELADORA. AF_09/2024	3.844,80	M2	64,08M X 30M X 2 LADOS = 3844,80 M2
5.2	ESPALHAMENTO DE TERRA VEGETAL PARA O PLANTIO - ESPESSURA DE 5CM (ADAPTADA DA COMPOSIÇÃO SINAPI 105521)	392,16	M2	(850,40M + 130M) X 0,40M = 392,16 M2
5.3	TRANSPORTE COM CAMINHÃO BASCULANTE DE 10 M³, EM VIA URBANA PAVIMENTADA, DMT ATÉ 30 KM (UNIDADE: M3XKM). AF_07/2020	588,24	M3xKM	(392,16M2 X 0,05M) M3 X 30KM = 588,24 M3XKM
5.4	PLANTIO DE GRAMA ESMERALDA OU SÃO CARLOS OU CURITIBANA, EM PLACAS. AF_07/2024	392,16	M2	(850,40M + 130M) X 0,40M = 392,16 M2
5.5	ESPALHAMENTO DE AREIA (ADAPTADA DA COMPOSIÇÃO SINAPI 105521)	392,16	M2	(850,40M + 130M) X 0,40M = 392,16 M2
5.6	TRANSPORTE COM CAMINHÃO BASCULANTE DE 10 M³, EM VIA URBANA PAVIMENTADA, DMT ATÉ 30 KM (UNIDADE: M3XKM). AF_07/2020	16,47	M3xKM	(392,16M2 X 0,03M)M3 X 1,4KM = 16,47 M3XKM
5.7	APLICAÇÃO DE ADUBO EM SOLO. AF_07/2024	392,16	M2	(850,40M + 130M) X 0,40M = 392,16 M2
<b>6 EQUIPAMENTOS</b>				
6.1	TRAVE DE FUTEBOL DE CAMPO 7,32 M X 2,44 M COM REQUADRO E REDE 4MM	2,00	UND	Duas traves
<b>7 SERVIÇOS FINAIS</b>				
7.1	PINTURA DE MEIO-FIO COM TINTA BRANCA A BASE DE CAL (CAIAÇÃO). AF_05/2021	540,10	M	(94,9M X 2) + (60,7M X 3) + 28,20M X (70M X 2) = 540,10 M

**GARIBALDI, 29 DE DEZEMBRO DE 2025.**

**DIEGO LUCIAN** Assinado de forma digital  
por DIEGO LUCIAN  
ARMANI:00459924010  
9924010 Dados: 2025.12.29  
15:36:28 -03'00'

**DIEGO ARMANI**

SECRETÁRIO MUNICIPAL DE ESPORTES E LAZER

**CARINA  
PANNO  
BRANCHER:03  
011004030**

Assinado de forma digital  
por CARINA PANNO  
BRANCHER:03011004030  
Dados: 2025.12.29  
13:22:28 -03'00'

**CARINA PANNO BRANCHER**  
ENGENHEIRA CIVIL  
CREA/RS RS 236445  
ART Nº 14093646

**MUNICÍPIO DE GARIBALDI****SECRETARIA MUNICIPAL DE ESPORTES E LAZER**

OBJETO: CONSTRUÇÃO DE CAMPO DE FUTEBOL NO MUNICÍPIO DE GARIBALDI/RS

ENDEREÇO: RUA LUIZ ROGÉRIO CASACURTA - BAIRRO CENTRO

**COMPOSIÇÕES**

ITEM		DESCRIÇÃO	UNIDADE	COEFICIENTE	VALOR	
FONTE	CÓDIGO				UNITÁRIO	TOTAL
<b>SINAPI</b>	<b>COMPOSIÇÃO 001</b>	<b>ADMINISTRAÇÃO LOCAL DA OBRA</b>	<b>UND</b>		<b>R\$</b>	<b>8.992,00</b>
SINAPI	90777	ENGENHEIRO CIVIL DE OBRA JUNIOR COM ENCARGOS COMPLEMENTARES	H	30,0000	R\$ 128,96	R\$ 3.868,80
SINAPI	90776	ENCARREGADO GERAL COM ENCARGOS COMPLEMENTARES	H	50,0000	R\$ 75,41	R\$ 3.770,50
SINAPI	90781	TOPOGRAFO COM ENCARGOS COMPLEMENTARES	H	30,0000	R\$ 45,09	R\$ 1.352,70
<b>SINAPI</b>	<b>COMPOSIÇÃO 002</b>	<b>DRENO SUBSUPERFICIAL (SEÇÃO 0,40 X 0,40 M), COM TUBO DE PEAD CORRUGADO PERFORADO, DN 200 MM, ENCHIMENTO COM BRITA, ENVOLVIDO COM MANTA GEOTÊXTIL - ADAPTADO DA COMPOSIÇÃO SINAPI 102666</b>	<b>M</b>		<b>R\$</b>	<b>104,93</b>
SINAPI-I	4020	GEOTEXTIL NAO TECIDO AGULHADO DE FILAMENTOS CONTINUOS 100% POLIESTER, RESISTENCIA A TRACAO = 26 KN/M	M2	2,3000	R\$ 18,42	R\$ 42,36
SINAPI-I	4718	PEDRA BRITADA N. 2 (19 A 38 MM) POSTO PEDREIRA/FORNECEDOR, SEM FRETE	M3	0,1674	R\$ 95,00	R\$ 15,90
SINAPI-I	38054	TUBO DRENO, CORRUGADO, ESPIRALADO, FLEXIVEL, PERFORADO, EM POLIETILENO DE ALTA DENSIDADE (PEAD), DN *200* MM, (8") PARA DRENAGEM - EM BARRA (NORMA DNIT 093/2006 - EM)	M	1,0030	R\$ 37,99	R\$ 38,10
SINAPI	88309	PEDREIRO COM ENCARGOS COMPLEMENTARES	H	0,0702	R\$ 29,39	R\$ 2,06
SINAPI	88316	SERVEnte COM ENCARGOS COMPLEMENTARES	H	0,2105	R\$ 24,31	R\$ 5,11
SINAPI	90106	ESCAVAÇÃO MECANIZADA DE VALA COM PROFUNDIDADE ATÉ 1,5 M (MÉDIA MONTANTE E JUSANTE/UMA COMPOSIÇÃO POR TRECHO), RETROESCAV. (0,26 M3), LARGURA DE 0,8 M A 1,5 M, EM SOLO DE 1A CATEGORIA, LOCAIS COM BAIXO NÍVEL DE INTERFERÊNCIA. AF_09/2024	M3	0,1600	R\$ 8,81	R\$ 1,40
<b>SINAPI</b>	<b>COMPOSIÇÃO 003</b>	<b>JUNÇÃO SIMPLES DE PVC, 45 GRAUS, SÉRIE NORMAL, PARA ESGOTO PREDIAL, DN 200 MM X 100 MM, INSTALADA EM DRENO - FORNECIMENTO E INSTALAÇÃO. ADAPTADA DA COMPOSIÇÃO SINAPI 102710</b>	<b>UND</b>		<b>R\$</b>	<b>176,10</b>
COTAÇÃO	3	JUNCAO SIMPLES, PVC, 45 GRAUS, DN 200 X 100 MM, SERIE NORMAL PARA ESGOTO PREDIAL	UNID	1,0000	R\$ 137,00	R\$ 137,00
SINAPI	88309	PEDREIRO COM ENCARGOS COMPLEMENTARES	H	0,3822	R\$ 29,39	R\$ 11,23
SINAPI	88316	SERVEnte COM ENCARGOS COMPLEMENTARES	H	1,1466	R\$ 24,31	R\$ 27,87
<b>SINAPI</b>	<b>COMPOSIÇÃO 004</b>	<b>ALAMBRADO PARA QUADRA POLIESPORTIVA, ESTRUTURADO POR TUBOS DE AÇO GALVANIZADO, (MONTANTES COM DIÂMETRO 2", TRAVESSAS E ESCORAS COM DIÂMETRO 1 1/4"), COM TELA DE ARAME GALVANIZADO, FIO 12 BWG E MALHA QUADRADA 5X5CM (EXCETO MURETA). ADAPTADA DA COMPOSIÇÃO SINAPI 102363 - A ESTRUTURA DE TUBOS É EXISTENTE</b>	<b>M2</b>		<b>R\$</b>	<b>94,75</b>
SINAPI-I	7158	TELA DE ARAME GALVANIZADA QUADRANGULAR / LOSANGULAR, FIO 2,77 MM (12 BWG), MALHA 5 X 5 CM, H = 2 M	M2	1,0203	R\$ 40,00	R\$ 40,81
SINAPI-I	43130	ARAME GALVANIZADO 12 BWG, D = 2,76 MM (0,048 KG/M) OU 14 BWG, D = 2,11 MM (0,026 KG/M)	KG	0,0797	R\$ 21,01	R\$ 1,67
SINAPI	88315	SERRALHEIRO COM ENCARGOS COMPLEMENTARES	H	0,9774	R\$ 29,17	R\$ 28,51
SINAPI	88316	SERVEnte COM ENCARGOS COMPLEMENTARES	H	0,9774	R\$ 24,31	R\$ 23,76
<b>SINAPI</b>	<b>COMPOSIÇÃO 005</b>	<b>VIGA BALDRAME PARA ALAMBRADO 15 X 30 CM</b>	<b>M</b>		<b>R\$</b>	<b>93,84</b>
SINAPI	96536	FABRICAÇÃO, MONTAGEM E DESMONTAGEM DE FÔRMA PARA VIGA BALDRAME, EM MADEIRA SERRADA, E=25 MM, 4 UTILIZAÇÕES. AF_01/2024	M2	0,6000	R\$ 66,89	R\$ 40,13
SINAPI	COMPOSIÇÃO 006	ARMAÇÃO DE VIGA DE ESTRUTURA CONVENCIONAL DE CONCRETO ARMADO UTILIZANDO AÇO CA-60 DE 4,2 MM - MONTAGEM - ADAPTADA DA COMPOSIÇÃO 92759	KG	0,5363	R\$ 15,81	R\$ 8,47
SINAPI	92760	ARMAÇÃO DE PILAR OU VIGA DE ESTRUTURA CONVENCIONAL DE CONCRETO ARMADO UTILIZANDO AÇO CA-50 DE 6,3 MM - MONTAGEM. AF_06/2022	KG	0,9800	R\$ 13,74	R\$ 13,46
SINAPI	103675	CONCRETAGEM DE VIGAS E LAJES, FCK=25 MPA, PARA LAJES MACIÇAS OU NERVURADAS COM USO DE BOMBA - LANÇAMENTO, ADENSAMENTO E ACABAMENTO. AF_02/2022 PS	M3	0,0450	R\$ 706,42	R\$ 31,78
<b>SINAPI</b>	<b>COMPOSIÇÃO 006</b>	<b>ARMAÇÃO DE VIGA DE ESTRUTURA CONVENCIONAL DE CONCRETO ARMADO UTILIZANDO AÇO CA-60 DE 4,2 MM - MONTAGEM - ADAPTADA DA COMPOSIÇÃO 92759</b>	<b>KG</b>		<b>R\$</b>	<b>15,81</b>
SINAPI-I	39017	ESPACADOR / DISTANCIADOR CIRCULAR COM ENTRADA LATERAL, EM PLASTICO, PARA VERGALHAO *4,2 A 12,5* MM, COBRIMENTO 20 MM	UND	1,1900	R\$ 0,17	R\$ 0,20
SINAPI-I	43132	ARAME RECOZIDO 16 BWG, D = 1,65 MM (0,016 KG/M) OU 18 BWG, D = 1,25 MM (0,01 KG/M)	KG	0,0250	R\$ 21,01	R\$ 0,52
SINAPI	88238	AJUDANTE DE ARMADOR COM ENCARGOS COMPLEMENTARES	H	0,0175	R\$ 25,60	R\$ 0,44
SINAPI	88245	ARMADOR COM ENCARGOS COMPLEMENTARES	H	0,1069	R\$ 29,17	R\$ 3,11
SINAPI	92799	CORTE E DOBRA DE AÇO CA-60, DIÂMETRO DE 4,2 MM. AF_06/2022	KG	1,0000	R\$ 11,54	R\$ 11,54



**MUNICÍPIO DE GARIBALDI**  
**SECRETARIA MUNICIPAL DE ESPORTES E LAZER**

**OBJETO: CONSTRUÇÃO DE CAMPO DE FUTEBOL NO MUNICÍPIO DE GARIBALDI/RS**

**ENDEREÇO: RUA LUIZ ROGÉRIO CASACURTA - BAIRRO CENTRO**

**COMPOSIÇÕES**

ITEM		DESCRIÇÃO	UNIDADE	COEFICIENTE	VALOR	
FONTE	CÓDIGO				UNITÁRIO	TOTAL
SINAPI	COMPOSIÇÃO 007	ALAMBRADO COM MOURÃO DE CONCRETO 10X10X300 COM TELA ARAME GALVANIZADO INCLUSO MURETA - ADAPTADA DA COMPOSIÇÃO 98522	M		R\$	159,32
SINAPI-I	36797	MOUROAO DE CONCRETO CURVO, *10 X 10* CM, H= *2,60* M + CURVA DE 0,40 M	UN	0,3846	R\$ 74,29	R\$ 28,57
SINAPI-I	4417	SARRAFO NAO APARELHADO *2,5 X 7* CM, EM MACARANDUBA/MASSARANDUBA, ANGELIM, PEROBA-ROSA OU EQUIVALENTE DA REGIAO - BRUTA	M	0,0880	R\$ 6,82	R\$ 0,60
SINAPI-I	4460	SARRAFO NAO APARELHADO *2,5 X 10* CM, EM MACARANDUBA/MASSARANDUBA, ANGELIM OU EQUIVALENTE DA REGIAO - BRUTA	M	2,2000	R\$ 8,84	R\$ 19,44
SINAPI-I	10927	TELA DE ARAME GALVANIZADA QUADRANGULAR / LOSANGULAR, FIO 2,77 MM (12 BWG), MALHA 8 X 8 CM, H = 2 M	M2	1,9231	R\$ 25,58	R\$ 49,19
SINAPI-I	43130	ARAME GALVANIZADO 12 BWG, D = 2,76 MM (0,048 KG/M) OU 14 BWG, D = 2,11 MM (0,026 KG/M)	KG	0,0586	R\$ 21,01	R\$ 1,23
SINAPI	88309	PEDREIRO COM ENCARGOS COMPLEMENTARES	H	1,1229	R\$ 29,39	R\$ 33,00
SINAPI	88316	SERVEANTE COM ENCARGOS COMPLEMENTARES	H	1,1229	R\$ 24,31	R\$ 27,29

SINAPI	COMPOSIÇÃO 008	PORTÃO METÁLICO 2,00 X 2,20 COM TELA ARAME 12 MALHA, PERFIL 40X60X1,5MM EM AÇO GALVANIZADO COM PINTURA - ADAPTADA DA COMPOSIÇÃO SINAPI 99861	UN		R\$	2.163,57
SINAPI-I	10927	TELA DE ARAME GALVANIZADA QUADRANGULAR / LOSANGULAR, FIO 2,77 MM (12 BWG), MALHA 8 X 8 CM, H = 2 M	M2	3,2900	R\$ 25,58	R\$ 84,15
SINAPI-I	7701	TUBO ACO GALVANIZADO COM COSTURA, CLASSE MEDIA, DN 2.1/2", E = *3,65* MM, PESO *6,51* KG/M (NBR 5580)	M	16,6000	R\$ 90,85	R\$ 1.508,11
SINAPI-I	10997	ELETRODO REVESTIDO AWS - E7018, DIAMETRO IGUAL A 4,00 MM	KG	0,1150	R\$ 60,99	R\$ 7,01
SINAPI	88315	SERRALHEIRO COM ENCARGOS COMPLEMENTARES	H	8,4790	R\$ 29,17	R\$ 247,33
SINAPI	88251	AUXILIAR DE SERRALHEIRO COM ENCARGOS COMPLEMENTARES	H	6,9650	R\$ 25,60	R\$ 178,30
SINAPI	98764	INVERSOR DE SOLDA MONOFÁSICO DE 160 A, POTÊNCIA DE 7000 W, TENSÃO DE 220 V, TURBO VENTILADO, PROTEÇÃO POR TERMOSTATO, PARA ELETRODOS DE 2,0 A 4,0 MM - CHP DIURNO. AF_06/2018	CHP	1,0000	R\$ 6,17	R\$ 6,17
SINAPI	98765	INVERSOR DE SOLDA MONOFÁSICO DE 160 A, POTÊNCIA DE 7000 W, TENSÃO DE 220 V, TURBO VENTILADO, PROTEÇÃO POR TERMOSTATO, PARA ELETRODOS DE 2,0 A 4,0 MM - CHI DIURNO. AF_06/2018	CHI	1,0000	R\$ 0,08	R\$ 0,08
SINAPI	100717	LIXAMENTO MANUAL EM SUPERFÍCIES METÁLICAS EM OBRA. AF_01/2020	M2	3,1300	R\$ 10,60	R\$ 33,17
SINAPI	100754	PINTURA COM TINTA ACRÍLICA DE ACABAMENTO APLICADA A ROLO OU PINCEL SOBRE SUPERFÍCIES METÁLICAS (EXCETO PERFIL) EXECUTADO EM OBRA (02 DEMÃOS). AF_01/2020	M2	3,1300	R\$ 31,71	R\$ 99,25

SINAPI	COMPOSIÇÃO 009	INSTALAÇÃO DE TRAVANTE - ADAPTADA DA COMPOSIÇÃO SINAPI 101193	UN		R\$	107,05
SINAPI-I	36797	MOUROAO DE CONCRETO CURVO, *10 X 10* CM, H= *2,60* M + CURVA DE 0,40 M	UND	1,0000	R\$ 74,29	R\$ 74,29
SINAPI	88309	PEDREIRO COM ENCARGOS COMPLEMENTARES	H	0,5280	R\$ 29,39	R\$ 15,51
SINAPI	88316	SERVEANTE COM ENCARGOS COMPLEMENTARES	H	0,5280	R\$ 24,31	R\$ 12,83
SINAPI	94974	CONCRETO MAGRO PARA LASTRO, TRAÇO 1:4:5 (EM MASSA SECA DE CIMENTO/ AREIA MÉDIA/ BRITA 1) - PREPARO MANUAL. AF_05/2021	M3	0,0090	R\$ 491,74	R\$ 4,42

SINAPI	COMPOSIÇÃO 010	ESPALHAMENTO DE AREIA (ADAPTADA DA COMPOSIÇÃO SINAPI 105521)	M2		R\$	4,45
SINAPI-I	370	AREIA MEDIA - POSTO JAZIDA/FORNECEDOR (RETIRADO NA JAZIDA, SEM TRANSPORTE)	M3	0,0300	R\$ 95,00	R\$ 2,85
SINAPI	88316	SERVEANTE COM ENCARGOS COMPLEMENTARES	H	0,0548	R\$ 24,31	R\$ 1,33
SINAPI	88441	JARDINEIRO COM ENCARGOS COMPLEMENTARES	H	0,0110	R\$ 25,39	R\$ 0,27

SINAPI	COMPOSIÇÃO 011	ESPALHAMENTO DE TERRA VEGETAL PARA O PLANTIO - ESPESSURA DE 5CM (ADAPTADA DA COMPOSIÇÃO SINAPI 105521)	M2		R\$	10,38
SINAPI-I	7253	TERRA VEGETAL (GRANEL)	M3	0,0500	R\$ 175,71	R\$ 8,78
SINAPI	88316	SERVEANTE COM ENCARGOS COMPLEMENTARES	H	0,0548	R\$ 24,31	R\$ 1,33
SINAPI	88441	JARDINEIRO COM ENCARGOS COMPLEMENTARES	H	0,0110	R\$ 25,39	R\$ 0,27

**OBSERVAÇÕES:**

TABELA SINAPI - RIO GRANDE DO SUL, NÃO DESONERADO, MÊS DE REFERÊNCIA: SETEMBRO / 2025.

ENCARGOS SOCIAIS SOBRE PREÇOS DE MÃO DE OBRA: 112,84% (HORA) E 69,95% (MÊS).

**GARIBALDI, 29 DE DEZEMBRO DE 2025.**

**DIEGO LUCIAN**  
ARMANI:00459  
924010  
DiEGO ARMANI  
SECRETÁRIO MUNICIPAL DE ESPORTES E LAZER

Assinado de forma digital por DIEGO LUCIAN  
ARMANI:00459924010  
Dados: 2025.12.29 15:34:23 -03'00'

CARINA  
PANNO  
BRANCHER:0  
3011004030

Assinado de forma digital por CARINA PANNO  
BRANCHER:03011004030  
Dados: 2025.12.29 13:21:06 -03'00'

**CARINA PANNO BRANCHER**  
ENGENHEIRA CIVIL  
CREA/RS RS 236445  
ART N° 14093646

**MUNICÍPIO DE GARIBALDI****SECRETARIA MUNICIPAL DE ESPORTES E LAZER****OBJETO: CONSTRUÇÃO DE CAMPO DE FUTEBOL NO MUNICÍPIO DE GARIBALDI/RS****ENDEREÇO: RUA LUIZ ROGÉRIO CASACURTA - BAIRRO CENTRO****COTAÇÕES**

COTAÇÃO	001	ESTRUTURA COM BANCOS DE RESERVAS (DUAS UNIDADES COM 10 LUGARES E UMA UNIDADE COM 6 LUGARES), ESTRUTURA METÁLICA COM BANCOS EM POLIURETANO E COBERTURA EM POLICARBONATO	CONJ.	R\$	35.700,00
---------	-----	--	-------	-----	-----------

EMPRESA	NOME DA EMPRESA	COTAÇÕES	DATA
001	FORMALUX	R\$ 32.710,00	07/11/2025
002	RECOMA CONSTRUÇÕES COM. E IND. LTDA.	R\$ 39.000,00	07/11/2025
003	GILVAN OLIVEIRA SANTOS ME	R\$ 35.700,00	07/11/2025
OBSERVAÇÕES			

COTAÇÃO	002	TRAVE DE FUTEBOL DE CAMPO 7,32 M X 2,44 M COM REQUADRO E REDE 4MM	UND	R\$	4.580,00
---------	-----	---	-----	-----	----------

EMPRESA	NOME DA EMPRESA	COTAÇÕES	DATA
004	J&V INDUSTRIA E COMERCIO DE CONSTRUÇOES ESPORTIVAS LTDA	R\$ 4.580,00	07/11/2025
005	VALE MATERIAIS COMERCIO DE ARTIGOS ESPORTIVOS LTDA	R\$ 4.500,00	07/11/2025
006	NEDEL PRODUTOS ESPORTIVOS LTDA	R\$ 8.894,80	07/11/2025
OBSERVAÇÕES			

COTAÇÃO	003	JUNCAO SIMPLES, PVC, 45 GRAUS, DN 200 X 100 MM, SERIE NORMAL PARA ESGOTO PREDIAL	UNID	R\$	137,00
---------	-----	--	------	-----	--------

EMPRESA	NOME DA EMPRESA	COTAÇÕES	DATA
007	LAR DO ENCANADOR BERTAMONI LTDA	R\$ 137,00	11/11/2025
008	MAGAZINE LUIZA S/A	R\$ 185,59	11/11/2025
009	PLENOBRAS DISTRIBUIDORA ELETRICA E HIDRAULICA LTDA	R\$ 110,99	11/11/2025
OBSERVAÇÕES			

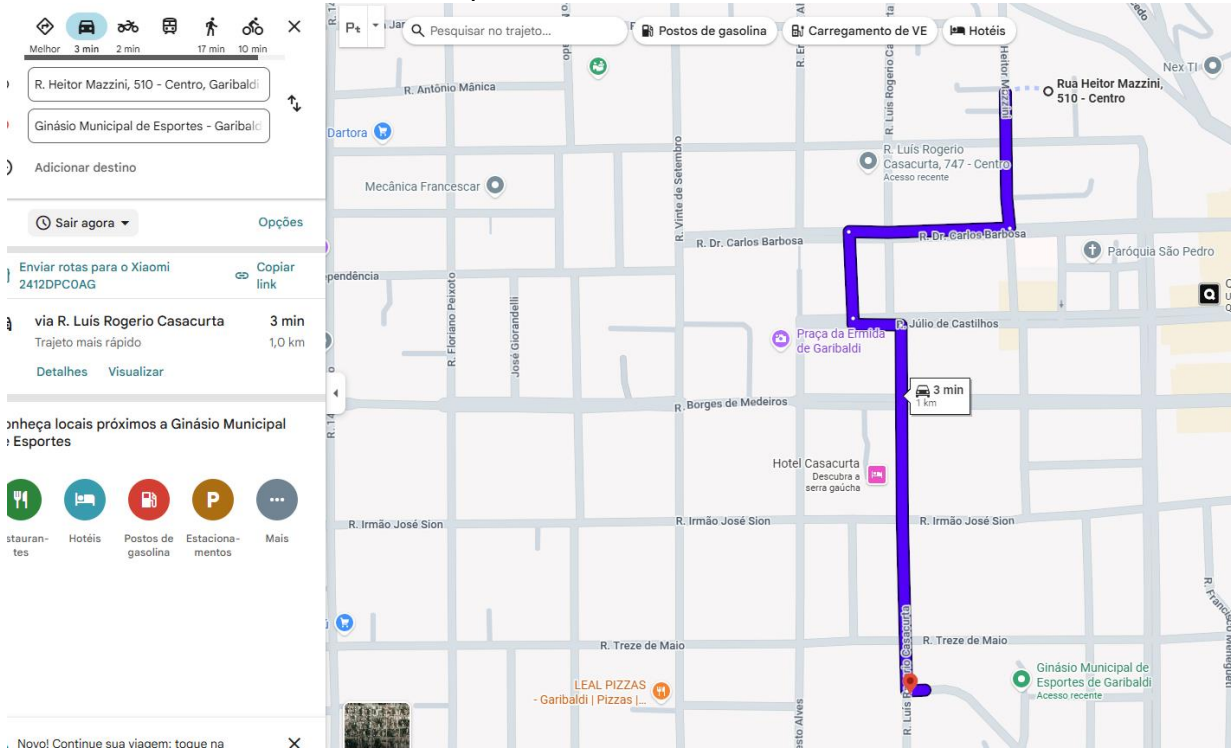
**GARIBALDI, 12 DE NOVEMBRO DE 2025.****DIEGO LUCIAN  
ARMANI:0045  
9924010**Assinado de forma digital  
por DIEGO LUCIAN  
ARMANI:00459924010  
Dados: 2025.11.14  
16:01:28 -03'00'**DiEGO ARMANI**

SECRETÁRIO MUNICIPAL DE ESPORTES E LAZER

**CARINA  
PANNO****BRANCHER:0  
3011004030**Assinado de forma  
digital por CARINA  
PANNO  
BRANCHER:0301100403  
0  
Dados: 2025.11.14  
10:01:05 -03'00'**CARINA PANNO BRANCHER**  
ENGENHEIRA CIVIL  
CREA/RS RS 236445  
ART Nº 14093646



### Empresa 3 – Distância 1,0 km



### Distância adotada: 1,4 km

CARINA PANNO  
BRANCHER:030  
11004030

Assinado de forma digital por CARINA PANNO  
BRANCHER:03011004030  
Dados: 2025.12.29  
13:07:46 -03'00'

**DECLARAÇÃO DE ISENÇÃO DE LICENCIAMENTO AMBIENTAL**

**N.º 019/2025 – SMMA**  
**Processo Administrativo N.º 5174/SMMA/INF-2025**

A Secretaria Municipal de Meio Ambiente – SMMA, instituída pela Lei Municipal nº 2.929, de 13 de dezembro de 2001, de acordo com as atribuições que lhe confere esta Lei, e tendo em vista os dispositivos da Lei Federal nº 6.938, de 31 de agosto de 1981, regulamentada pelo Decreto Federal nº 99.274, de 06 de junho de 1990, da Resolução CONAMA nº 237, de 19 de dezembro de 1997, da Lei Estadual nº 11.520, de 04 de agosto de 2000, da Resolução CONSEMA nº 05, de 19 de agosto de 1998, alterada pela Resolução CONSEMA nº 372/2018 e suas alterações, e Processo de Habilitação CONSEMA Resolução 070 de 15 de julho de 2004 e com base nos autos do **Processo Administrativo nº 5174/SMMA/INF** de 29 de DEZEMBRO de 2025, ISENTA de LICENCIAMENTO AMBIENTAL:

**EMPREENDEDOR:** **MUNICÍPIO DE GARIBALDI**  
**CPF/CNPJ:** 88.594.999.0001-95  
**LOCALIZAÇÃO:** Rua Júlio de Castilhos, 254  
**MUNICÍPIO:** Garibaldi / RS

**I. Para a atividade de: Construção de drenagem em campo de futebol (área recreativa)**  
**CODRAM:** 9210,10 – CENTRO ESPORTIVO E/OU RECREATIVO/ESTÁDIO  
**Localização:** Rua Luiz Rogério Casacurta, Centro, Garibaldi/RS

**II. Justifica-se a isenção pelo(s) seguinte(s) motivo(s):**

A atividade em questão trata de obras civil em geral para construção de campo de futebol de grama sintética em área já consolidada (presença de campo com areia), enquadrando-se, de forma aproximada, no **CODRAM 9210,10 – CENTRO ESPORTIVO E/OU RECREATIVO/ESTÁDIO** que estabelece isenção de licenciamento ambiental para projetos de área útil de até 3,00 hectares, sendo o projeto em questão usando uma área útil < 0,7 hectare, sendo que **não haverá necessidade** de (i) supressão de vegetação e (ii) nem movimentação de solo. Esta decisão fica qualificada conforme CONAMA nº 237/97, Resolução CONSEMA nº 372/2018 e suas alterações e Lei Municipal 4.751/2015 e alterações até o presente no momento.

**Condições e restrições:**

1. Este documento se refere à isenção de licenciamento ambiental **apenas** para a atividade de construção da unidade recreativa (campo de futebol de grama sintética e sua infraestrutura);
2. A movimentação de material de construção do local poderá ser reutilizada em outros campos de futebol de areia, praças municipais e/ou destinada para bota-fora devidamente licenciado: Autorização Geral N.º 008/2024 – SMMA Processo Administrativo N.º 419/SMMA/INF que autoriza o Bota-fora em área localizada na Rua João Romio, lado ímpar, bairro Alfândega, proveniente de obras municipais. A área possui capacidade de receber 19.285,30 m³ de bota-fora.
3. Não está autorizado qualquer manejo de vegetação sem a devida licença;
4. A atividade é isenta de licenciamento ambiental **atualmente**, caso haja alteração da legislação deverá ser providenciado o licenciamento ambiental pertinente, conforme Resolução CONSEMA 372/2018 e suas alterações e Lei Municipal 4.751/2015 e alterações.
5. Este documento **não** isenta o licenciamento de outras atividade e de outras Licenças ou autorizações urbanísticas de construção, ampliação ou funcionamento, incluindo o Plano de Gerenciamento de Resíduos Sólidos e/ou Autorização quando necessário supressão de vegetação nativa e movimentação de solo acima de 100 m³.

“A não incidência de licenciamento ambiental em empreendimentos e atividades, não dispensa da necessidade de atendimento de outras autorizações e licenças exigidas pela legislação vigente, inclusive as licenças ambientais de supressão, corte, poda, transplante ou manejo de vegetação nativa, movimentação de terra e/ou Outorga do Direito de Uso da Água ou sua dispensa”.

Esta declaração não dispensa nem substitui quaisquer alvarás, certidões de qualquer natureza exigidas pela legislação Federal, Estadual ou Municipal. A localização, construção, instalação, ampliação, modificação e operação de empreendimentos e atividades utilizadoras de recursos naturais, previstas na Resolução CONAMA 237/97, dependerão de prévio licenciamento do órgão ambiental competente, sem prejuízo de outras licenças legalmente exigíveis.

Garibaldi, 29 de dezembro de 2025.

  
**Anderson Luiz Dalla Rosa**  
Secretário Municipal de Meio Ambiente

Visto: \_\_\_\_\_ Rubrica \_\_\_\_\_  
Divisão de Licenciamento \_\_\_\_\_

# PESQUISA PARA FORNECIMENTO DE PÓ DE PEDRA E BRITA

(DISTÂNCIA CALCULADA PELO GOOGLE MAPS)

## Empresa 1 – Distância 16,4 km

**Destinos:**  
Origem: BritaBento comércio de brita, RS-444, Km 10  
Destino: Ginásio Municipal de Esportes - Garibaldi

**Opções de Transporte:**  
Melhor: 22 min, 20 min, 3h42m, 1h15m

**Roteiros Alternativos:**

Rota	Tempo	Distância
via Estr. do Vinho	22 min	17,0 km
via Estr. do Vinho e R. Buarque de Macedo	23 min	16,4 km
via Estr. do Vinho, Borghetto - Estrada Geral e R. Buarque de Macedo	24 min	16,6 km

**Conheça locais próximos a Ginásio Municipal de Esportes:**  
Restaurantes, Hotéis, Postos de gasolina, Estacionamentos, Mais

## Empresa 2 – Distância 2,2 km

**Destinos:**  
Origem: Simonaggio & Cia, R. Alencar Araripe, 1500  
Destino: Ginásio Municipal de Esportes - Garibaldi

**Opções de Transporte:**  
Melhor: 5 min, 4 min, 37 min, 17 min

**Roteiros Alternativos:**

Rota	Tempo	Distância
via R. Alencar Araripe e R. Luis Rogerio Casacurta	5 min	2,2 km
via R. Alencar Araripe	7 min	2,8 km

**Conheça locais próximos a Ginásio Municipal de Esportes:**  
Restaurantes, Hotéis, Postos de gasolina, Estacionamentos, Mais

# Empresa 3 – Distância 11,4 km

Meio 18 min 17 min 2h45m 54 min

Britamil Mineração e Britagem S.A., Unne  
Ginásio Municipal de Esportes - Garibaldi

Adicionar destino

Sair agora Opções

Enviar rotas para o Xiaomi 2412DPCOAG Copiar link

via R. Alencar Araripe 18 min 11,4 km  
Trajeto mais rápido  
Detalhes Visualizar

via R. São Gabriel 20 min 11,9 km

Conheça locais próximos a Ginásio Municipal de Esportes

- Restaurantes
- Hotéis
- Postos de gasolina
- Estacionamentos
- Mais

**Distância adotada: 11,4 km**

CARINA  
PANNO  
BRANCHER:0  
3011004030

Assinado de forma digital  
por CARINA PANNO  
BRANCHER:03011004030  
Dados: 2025.12.29  
13:08:20 -03'00'



## MUNICÍPIO DE GARIBALDI

### SECRETARIA MUNICIPAL DE ESPORTES E LAZER

OBJETO: CONSTRUÇÃO DE CAMPO DE FUTEBOL NO MUNICÍPIO DE GARIBALDI/RS

ENDEREÇO: RUA LUIZ ROGÉRIO CASACURTA - BAIRRO CENTRO

### COMPOSIÇÃO BDI - SERVIÇOS

TIPO DE OBRA	CONSTRUÇÃO E REFORMA DE EDIFÍCIOS
REGIME DE CONTRIBUIÇÃO PREVIDENCIÁRIA	NÃO DESONERADO
ESTIMATIVA DE PERCENTUAL DA BASE DE CÁLCULO PARA O ISS	100,00%
ALÍQUOTA ISS	3,00%

ITENS	SIGLAS	% ADOTADO	1º QUARTIL	MÉDIO	3º QUARTIL
ADMINISTRAÇÃO CENTRAL	AC	4,00%	3,00%	4,00%	5,50%
SEGURO E GARANTIA	SG	0,80%	0,80%	0,80%	1,00%
RISCO	R	1,27%	0,97%	1,27%	1,27%
DESPESAS FINANCEIRAS	DF	1,23%	0,59%	1,23%	1,39%
LUCRO	L	6,16%	6,16%	7,40%	8,96%
TRIBUTOS (COFINS = 3,00% E PIS = 0,65%)	CP	3,65%	3,65%	3,65%	3,65%
IMPOSTO SOBRE SERVIÇOS (ISS)	ISS	3,00%	0,00%	2,50%	5,00%
<b>BDI SEM DESONERAÇÃO (FÓRMULA ACÓRDÃO TCU)</b>	<b>BDI PAD</b>	<b>22,11%</b>	<b>20,34%</b>	<b>22,12%</b>	<b>25,00%</b>

O VALOR DO BDI FOI CALCULADO COM O EMPREGO DA SEGUINTE FÓRMULA:

$$BDI PAD = \frac{(1 + AC + SG + R) \times (1 + DF) \times (1 + L)}{(1 - CP - ISS)} - 1$$

DECLARO, PARA OS DEVIDOS FINS, QUE, CONFORME LEGISLAÇÃO TRIBUTÁRIA MUNICIPAL, A BASE DE CÁLCULO PARA ESTA OBRA É DE 100,00%, COM A RESPECTIVA ALÍQUOTA DE 3,00%.

**GARIBALDI, 12 DE NOVEMBRO DE 2025.**

**DIEGO LUCIAN** Assinado de forma digital por DIEGO LUCIAN  
**ARMANI:004599** ARMANI:00459924010  
**24010** Dados: 2025.11.14 15:59:27 -03'00'  
**DIEGO ARMANI**  
SECRETÁRIO MUNICIPAL DE ESPORTES E LAZER

**CARINA** Assinado de forma digital por CARINA  
**PANNO** PANNO  
**BRANCHER:0** BRANCHER:030110040  
**3011004030** 30  
Dados: 2025.11.14 09:59:22 -03'00'  
**CARINA PANNO BRANCHER**  
ENGENHEIRA CIVIL  
CREA/RS RS 236445  
ART N° 14093646



<b>Tipo:</b> OBRA OU SERVIÇO	<b>Participação Técnica:</b> INDIVIDUAL/PRINCIPAL
<b>Convênio:</b> NÃO É CONVÊNIO	<b>Motivo:</b> NORMAL

**Contratado**

<b>Carteira:</b> RS236445	<b>Profissional:</b> CARINA PANNO BRANCHER	<b>E-mail:</b> carinapanno@yahoo.com.br
<b>RNP:</b> 2218256460	<b>Título:</b> Engenheira Civil	
<b>Empresa:</b> NENHUMA EMPRESA		<b>Nr.Reg.:</b>

**Contratante**

<b>Nome:</b> MUNICÍPIO DE GARIBALDI	<b>E-mail:</b> obras@garibaldi.rs.gov.br	
<b>Endereço:</b> RUA JULIO DE CASTILHOS 254	<b>Telefone:</b> 54 3462.8200	<b>CPF/CNPJ:</b> 88594999000195
<b>Cidade:</b> GARIBALDI	<b>Bairro:</b> CENTRO	<b>CEP:</b> 95720000 <b>UF:</b> RS

**Identificação da Obra/Serviço**

<b>Proprietário:</b> MUNICÍPIO DE GARIBALDI	<b>CPF/CNPJ:</b> 88594999000195
<b>Endereço da Obra/Serviço:</b> Rua FREI MIGUEL	<b>CEP:</b> 95720000 <b>UF:</b> RS
<b>Cidade:</b> GARIBALDI	<b>Bairro:</b> BELA VISTA
<b>Finalidade:</b> ESPORTIVO	<b>Vlr Contrato(R\$):</b> 1,00 <b>Honorários(R\$):</b> 1,00
<b>Data Início:</b> 19/12/2025 <b>Prev.Fim:</b> 19/12/2026	<b>Ent.Classe:</b>

Atividade Técnica	Descrição da Obra/Serviço	Quantidade	Unid.
Projeto	Edificações - Arquitetônico	983,47	M²
Projeto	Drenagem	983,47	M²
Projeto	Acessibilidade	983,47	M²
Projeto	Estruturas - Muros de Contenção	79,93	M²
Projeto	Instalações - Elétricas em Baixa Tensão (1000 V)	749,78	M²
Projeto	PASSEIO PÚBLICO E CAMPO COM GRAMA SINTÉTICA	983,47	M²
Memorial	MEMORIAL DESC. E DE CÁLCULO CONST. CAMPO C/ GRAMA SINTÉTICA	1,00	UN
Orçamento	PLANILHA ORÇAMENTÁRIA CONST. CAMPO C/ GRAMA SINTÉTICA	1,00	UN

**ART registrada (paga) no CREA-RS em 30/12/2025**

**CARINA  
 PANNO  
 BRANCHER:03  
 011004030**

Assinado de forma digital  
 por CARINA PANNO  
 BRANCHER:03011004030  
 Dados: 2025.12.30  
 14:52:01 -03'00'

**DIEGO LUCIAN  
 ARMANI:00459924010**

Assinado de forma  
 digital por DIEGO  
 LUCIAN  
 ARMANI:00459924010  
 Dados: 2025.12.31  
 09:05:30 -03'00'

	Declaro serem verdadeiras as informações acima	De acordo
Local e Data	CARINA PANNO BRANCHER	MUNICÍPIO DE GARIBALDI
	Profissional	Contratante

**A AUTENTICIDADE DESTA ART PODE SER CONFIRMADA NO SITE DO CREA-RS, LINK SOCIEDADE - ART CONSULTA.**

**MUNICÍPIO DE GARIBALDI****SECRETARIA MUNICIPAL DE ESPORTES E LAZER**

OBJETO: CONSTRUÇÃO DE CAMPO DE FUTEBOL NO MUNICÍPIO DE GARIBALDI/RS

ENDEREÇO: RUA LUIZ ROGÉRIO CASACURTA - BAIRRO CENTRO

**ENCARGOS SOCIAIS SOBRE A MÃO DE OBRA****RIO GRANDE DO SUL**

CÓDIGO	DESCRIÇÃO	COM DESONERAÇÃO		SEM DESONERAÇÃO	
		HORISTA	MENSALISTA	HORISTA	MENSALISTA
<b>GRUPO A</b>					
A1	INSS	5,00%	5,00%	20,00%	20,00%
A2	SESI	1,50%	1,50%	1,50%	1,50%
A3	SENAI	1,00%	1,00%	1,00%	1,00%
A4	INCRA	0,20%	0,20%	0,20%	0,20%
A5	SEBRAE	0,60%	0,60%	0,60%	0,60%
A6	SALÁRIO EDUCAÇÃO	2,50%	2,50%	2,50%	2,50%
A7	SEGURO CONTRA ACIDENTES DE TRABALHO	3,00%	3,00%	3,00%	3,00%
A8	FGTS	8,00%	8,00%	8,00%	8,00%
A9	SECONCI	0,00%	0,00%	0,00%	0,00%
<b>A</b>	<b>SUBTOTAL</b>	<b>21,80%</b>	<b>21,80%</b>	<b>36,80%</b>	<b>36,80%</b>
<b>GRUPO B</b>					
B1	REPOUSO SEMANAL REMUNERADO	17,93%	NÃO INCIDE	17,93%	NÃO INCIDE
B2	FERIADOS	4,24%	NÃO INCIDE	4,24%	NÃO INCIDE
B3	AUXÍLIO - EFERMIDADE	0,85%	0,65%	0,85%	0,65%
B4	13º SALÁRIO	10,96%	8,33%	10,96%	8,33%
B5	LICENÇA PATERNIDADE	0,07%	0,05%	0,07%	0,05%
B6	FALTAS JUSTIFICADAS	0,73%	0,56%	0,73%	0,56%
B7	DIAS DE CHUVAS	1,53%	NÃO INCIDE	1,53%	NÃO INCIDE
B8	AUXÍLIO ACIDENTE DE TRABALHO	0,10%	0,07%	0,10%	0,07%
B9	FÉRIAS GOZADAS	10,61%	8,06%	10,61%	8,06%
B10	SALÁRIO MATERNIDADE	0,03%	0,03%	0,03%	0,03%
<b>B</b>	<b>SUBTOTAL</b>	<b>47,05%</b>	<b>17,75%</b>	<b>47,05%</b>	<b>17,75%</b>
<b>GRUPO C</b>					
C1	AVISO PRÉVIO INDENIZADO	4,57%	3,47%	4,57%	3,47%
C2	AVISO PRÉVIO TRABALHADO	0,11%	0,08%	0,11%	0,08%
C3	FÉRIAS INDENIZADAS	3,46%	2,63%	3,46%	2,63%
C4	DEPÓSITO RESCISÃO SEM JUSTA CAUSA	2,75%	2,09%	2,75%	2,09%
C5	INDENIZAÇÃO ADICIONAL	0,38%	0,29%	0,38%	0,29%
<b>C</b>	<b>SUBTOTAL</b>	<b>11,27%</b>	<b>8,56%</b>	<b>11,27%</b>	<b>8,56%</b>
<b>GRUPO D</b>					
D1	REINCIDÊNCIA DE GRUPO A SOBRE GRUPO B	9,71%	3,45%	17,31%	6,53%
D2	REINCIDÊNCIA DE GRUPO A SOBRE AVISO PRÉVIO TRABALHADO E REINCIDÊNCIA DO FGTS SOBRE AVISO PRÉVIO INDENIZADO	0,39%	0,30%	0,41%	0,31%
<b>D</b>	<b>SUBTOTAL</b>	<b>10,10%</b>	<b>3,75%</b>	<b>17,72%</b>	<b>6,84%</b>
<b>A + B + C + D</b>	<b>TOTAL</b>	<b>90,22%</b>	<b>51,86%</b>	<b>112,84%</b>	<b>69,95%</b>

DECLARO, PARA OS DEVIDOS FINS, QUE A COMPOSIÇÃO ANALÍTICA DOS ENCARGOS SOCIAIS ADOTADA ESTÁ COMPATÍVEL COM A TABELA SINAPI-RS NA DATA-BASE ADOTADA (SETEMBRO/2025), REGIME NÃO DESONERADO.

GARIBALDI, 12 DE NOVEMBRO DE 2025.

DIEGO LUCIAN  
ARMANI:00459  
924010

Assinado de forma digital  
por DIEGO LUCIAN  
ARMANI:00459924010  
Dados: 2025.11.14  
16:04:14 -03'00'

**DIEGO ARMANI**  
SECRETÁRIO MUNICIPAL DE ESPORTES E LAZER

CARINA  
PANNO  
BRANCHER:0  
3011004030

Assinado de forma  
digital por CARINA  
PANNO  
BRANCHER:03011004  
030  
Dados: 2025.11.14  
10:02:04 -03'00'

**CARINA PANNO BRANCHER**  
ENGENHEIRA CIVIL  
CREA/RS RS 236445  
ART Nº 14093646