

Londrina, 12 de Fevereiro de 2026.

A
PREFEITURA MUNICIPAL DE BENTO GONÇALVES
ESTADO DO RIO GRANDE DO SUL
Ref.: PREGÃO ELETRÔNICO Nº 211/2025

LondriMedi
Produtos Hospitalares

PROPOSTA

ITEM	QTD	DESCRIÇÃO	MARCA / MODELO	VLR UNIT R\$	VLR TOTAL R\$
01	06	ASPIRADOR HOSPITALAR PORTÁTIL - aparelho utilizado para aspiração de fluidos corporais em ambiente hospitalar. deve apresentar fluxo de aspiração mínimo de 40 lpm; possuir compressor isento de óleo; vacuômetro de fácil leitura; ajuste de intensidade do vácuo; produzir vácuo de pelo menos -0,90 bar ou -90 kpa ou -675 mmhg (valores ao nível do mar); ruído máximo de 60 dba; possuir sistema duplo de recolha de secreção, permitindo ao usuário escolher em qual dos frascos fará a recolha dos líquidos aspirados, selecionando a correspondente saída à direita ou esquerda, por controle eletrônico; dois frascos coletores com capacidade de pelo menos 5.000 ml cada um, em plástico de alta resistência a impactos, autoclavável, com graduação; tampa de alta durabilidade, com válvula anti transbordamento, que interrompe a aspiração em caso de frasco cheio; alimentação elétrica: 220 v ou bivolt automático; deve ser projetado para utilização contínua por longos períodos, podendo ser utilizado continuamente, sem risco de aquecimento ou desarme do motor; quando em uso intermitente, o acionamento deve ser por pedal elétrico; uso contínuo/intermitente com indicação no painel de controle; painel de controle com indicação digital por leds para funcionamento e modo de operação; ter caixa de proteção do motor em material plástico resistente; deve ser montado com rodízios com freios; ter alça de empunhadura para fácil locomoção. acessórios: 02 frascos de 5.000 ml, com tampa com sistema de válvula anti transbordamento; 2 frascos / drenos de segurança, reusável, ou sistema de proteção similar; 02 jogos de tubos autoclaváveis de silicone; 01 pedal com operação contínua ou intermitente; 01 manual de operação em português. realizar treinamentos para usuários, instalação dos equipamentos; garantia mínima de 12 meses. - REG ANVISA: 81293579001	MRM / ASPIRAVIDA	5273,50	31.641,00
VALOR TOTAL DA PROPOSTA: R\$ TRINTA E UM MIL, SEISCENTOS E QUARENTA E UM REAIS.			VLR TOTAL PROPOSTA	31.641,00	

Declaramos, para todos os fins de direito, que cumprimos plenamente os requisitos de habilitação e que nossa proposta está em conformidade com as exigências do instrumento convocatório (edital).


Declaramos, ainda, que estamos enquadradas no Regime de tributação de Microempresa e Empresa de Pequeno Porte, conforme estabelece o artigo 3º da Lei Complementar 123, de 14 de dezembro de 2006.

Validade da Proposta: Conforme edital.
Prazo de Entrega: Conforme edital.
Prazo de Pagamento: Conforme edital.
Prazo de Garantia: Conforme o edital

ASSINATURA:

CARIMBO:

ASSINATURA DIGITAL:


GUSTAVO HENRIQUE CARREGA
DIRETOR COMERCIAL
CPF 084.265.219-16

32.593.430/0001-50
90802785-08
LONDRIMEDI PRODUTOS
HOSPITALARES LTDA.
AV. HENRIQUE MANSANO, 1595
JD. ALPES - CEP 86075-000
LONDRINA - PR

M CARREGA
COMERCIO DE
PRODUTOS
HOSPITALARES
LTDA:325934300001
50

Assinado de forma
digital por M CARREGA
COMERCIO DE
PRODUTOS
HOSPITALARES
LTDA:32593430000150

PREFEITURA MUNICIPAL DE BENTO GONÇALVES

REF.: PREGAO ELETRONICO Nº 211/2025

DECLARAÇÃO DE PROPOSTA

A empresa **M. CARREGA COMÉRCIO DE PRODUTOS HOSPITALARES LTDA**, inscrita no CNPJ 32.593.430/0001-50 com sede na AV HENRIQUE MANSANO 1595 JD ALPES CEP 86075-000 LONDRINA- PR, por seu representante legal abaixo-assinado, Sr. GUSTAVO HENRIQUE CARREGA portador da Carteira de Identidade nº 12.540.687-8 SESP-PR e do CPF nº 084.265.219-16.

Declaramos que os produtos ofertados atendem as especificações estabelecidas no edital e que nos preços propostos no presente documento estão inclusas todas as despesas, tais como impostos, taxas, transporte, entrega, lucro e demais custos diretos e indiretos, não cabendo quaisquer alegações posteriores de omissão de custos na proposta, bem como pleitos adicionais, sendo o objeto do Edital entregue sem acréscimos de valores.

Declaramos para os fins do tratamento diferenciado e favorecido que cogita a Lei Complementar nº 123/2006 que estamos enquadrados, na data designada para o início da sessão pública, na condição de **EMPRESA DE PEQUENO PORTE** e que não estamos incurso nas vedações a que se reporta o §4º do art. 3º da Lei Complementar nº 123/2006, cientes que a declaração inexata ou falsa importará nas sanções previstas no edital, sem prejuízo das responsabilidades civil e criminal que o ato ensejar.

Declaramos que temos pleno conhecimento e aceitamos participar da presente licitação nas condições estabelecidas, estando ciente e concordando com as condições contidas no edital e seus anexos, bem como de que a proposta econômica compreende a integralidade dos custos para atendimento dos direitos trabalhistas assegurados na Constituição Federal, nas leis trabalhistas, nas normas infralegais, nas convenções coletivas de trabalho e nos termos de ajustamento de conduta vigentes na data de entrega da proposta (art. 63, §1º da Lei Federal n.º 14.133/2021).

Para fins do disposto no Edital da presente Licitação, o representante Legal da participante declara, sob as penas da lei, em especial o art. 299 do Código Penal Brasileiro, que: A proposta apresentada para participar da presente Licitação foi elaborada de maneira independente pelo participante, e o conteúdo da proposta não foi, no todo ou em parte, direta ou indiretamente, informado, discutido ou recebido de qualquer outro participante potencial ou de fato da presente Licitação, por qualquer meio ou por qualquer pessoa.

Validade da Proposta: 60 (sessenta) dias.

Prazo de Entrega: Conforme edital.

Prazo de Pagamento: Conforme edital.

Prazo de Garantia: Conforme o edital.

Dados Bancários: BANCO DO BRASIL – AG: 1472-9 - C/C: 31.999-6

Representante Legal responsável pela assinatura de Atas e Contratos:

GUSTAVO HENRIQUE CARREGA

CPF: 084.265.219-16 RG: 12.540.687-8 SESP-PR

Endereço residencial: Rua Tupi, 329 – Centro, Londrina – PR CEP: 86020-350

E-MAIL: londrimedi.licitacao@gmail.com



GUSTAVO HENRIQUE CARREGA
DIRETOR COMERCIAL
CPF 084.265.219-16

M CARREGA COMERCIO
DE PRODUTOS
HOSPITALARES
LTDA:32593430000150

Assinado de forma digital por
M CARREGA COMERCIO DE
PRODUTOS HOSPITALARES
LTDA:32593430000150

Consultas / Produtos para Saúde / Produtos para Saúde

Detalhes do Produto			
Nome da Empresa Detentora da Notificação ou do Registro do Dispositivo Médico	MRM HOSPITALAR LTDA		
CNPJ do Detentor da Notificação ou do Registro do Dispositivo Médico	20.920.517/0001-06	Autorização de Funcionamento da Empresa	8.12.935-7
Nome do Dispositivo Médico	ASPIRADOR CIRURGICO		
Nome Técnico do Dispositivo Médico	Aspirador Cirúrgico		
Número da Notificação ou do Registro do Dispositivo Médico	81293579001		
Situação da Notificação ou do Registro do Dispositivo Médico	Válido		
Processo da Notificação ou do Registro do Dispositivo Médico	<u>25351.843836/2023-47</u>		
Fabricante Legal do Dispositivo Médico	<ul style="list-style-type: none"> FABRICANTE: MRM HOSPITALAR LTDA - BRASIL - CNPJ / Código Único: 20.920.517/0001-06 - Endereço: R ARARUAMA SN QUADRA 56 LOTE 26 SALA 01 VILA ALZIRA 74913190 		
Classificação de Risco do Dispositivo Médico	II - MEDIO RISCO		
Data de Início da Vigência da Notificação ou do Registro do Dispositivo Médico	14/02/2024		
Data de Vencimento da Notificação ou do Registro do Dispositivo Médico	VIGENTE		

Tipo de Arquivo	Arquivos	Expediente, data e hora de inclusão
INSTRUÇÕES DE USO OU MANUAL DO USUÁRIO DO PRODUTO	MRM Manual Aspirador ASPIRAVIDA JUNHO_REV02.pdf	0934938/25-3 - 18/07/2025 - 11:36

Modelo Produto Médico
MRM-300

MRM-300C

MRM-400

MRM-400C

MRM-400C2

MRM-500C

MRM-500C2

MRM-600C

MRM- 600C2

MRM-300C2

« 1 2 »

10 25 50

Exportar para Excel

Exportar para PDF

Voltar

ASPIRADOR CIRÚRGICO ELÉTRICO ASPIRAVIDA

- Aspirador de Secreções Elétrico Móvel portátil.
- Motor a pistão e isento de óleo.
- Baixo consumo de energia protetor térmico que desliga o equipamento automaticamente quando o mesmo sofre aquecimento ou descarga elétrica.
- Silencioso e potente, baixo ruído de operação.
- Botão regulador de vácuo para controle da potência de sucção.
- Carenagem plástica de alta resistência.
- Silencioso e potente.
- Frasco polivinil, vidro, policarbonato ou polipropileno autoclavável até 5 ciclos de 30 minutos ou 134º 5 ciclos de 15 minutos, graduado e boca larga, tampa do frasco com sistema anti-transbordo do líquido, por meio de boia, tampa com borracha para vedação hermética, válvula de segurança.
- Alça móvel e integrada na parte superior para transporte.
- Vacuômetro escala externa 0 A -760 MMHG / 0 A -1 bar Glicerinado.
- Visor analógico de fácil leitura da pressão
- Faixa mínima de ajuste de pressão: 0 a 560 mmHg
- Frasco coletores graduado em ml.
- Resistente A Corrosão E Materiais De Limpeza;
- Estrutura Do Conjunto Construída Em Aço carbono,
- Acionamento através do botão liga e desliga gangorra.
- Carro pedestal com 4 ou 5 rodízios.

ASPIRADOR CIRURGICO ELÉTRICO LINHA MRM300



Foto ilustrativa

Aspirador cirúrgico 01 litro frasco em polivinil, com plug, mangueira de silicone, compressor isento de óleo, vacuômetro de 0 a 30 pol. Hg com válvula reguladora de vácuo através de agulha central com sua aspiração de 0 a 25 pol. Hg, potência 1/4hp 50/.60hz, rotação 1750 RPM. 24 l/min, protetor térmico que desliga o equipamento automaticamente quando o mesmo sofre aquecimento ou descarga elétrica, tensão bivolt.

MODELO: MRM-300
MARCA: ASPIRAVIDA
PRODUTO: NACIONAL
GARANTIA: 2 ANOS
REGISTRO ANVISA: 81293579001

OPCIONAL



Pedal de Acionamento



Cânula Yankauer



Filtro Bacteriológico



Cânula Inox



Sensor Auto Stop

ASPIRADOR CIRURGICO ELÉTRICO LINHA MRM300



Foto ilustrativa

Aspirador cirúrgico 02 litro frasco em polivinil, com plug, mangueira de silicone, compressor isento de óleo, vacuômetro de 0 a 30 pol. Hg com válvula reguladora de vácuo através de agulha central com sua aspiração de 0 a 25 pol. Hg, potência 1/4hp 50/.60hz, rotação 1750 RPM. 24 l/min, protetor térmico que desliga o equipamento automaticamente quando o mesmo sofre aquecimento ou descarga elétrica, tensão bivolt.

MODELO: MRM-300
MARCA: ASPIRAVIDA
PRODUTO: NACIONAL
GARANTIA: 2 ANOS
REGISTRO ANVISA: 81293579001

OPCIONAL



Pedal de Acionamento



Cânula Yankauer



Filtro Bacteriológico



Cânula Inox



Sensor Auto Stop

ASPIRADOR CIRURGICO ELÉTRICO LINHA MRM300



Foto ilustrativa

Aspirador cirúrgico 03 litro frasco em polivinil, com plug, mangueira de silicone, compressor isento de óleo, vacuômetro de 0 a 30 pol. Hg com válvula reguladora de vácuo através de agulha central com sua aspiração de 0 a 25 pol. Hg, potência 1/4hp 50/.60hz, rotação 1750 RPM. 24 l/min, protetor térmico que desliga o equipamento automaticamente quando o mesmo sofre aquecimento ou descarga elétrica, tensão bivolt.

MODELO: MRM-300
MARCA: ASPIRAVIDA
PRODUTO: NACIONAL
GARANTIA: 2 ANOS
REGISTRO ANVISA: 81293579001

OPCIONAL



Pedal de Acionamento



Cânula Yankauer



Filtro Bacteriológico



Cânula Inox



Sensor Auto Stop

ASPIRADOR CIRURGICO ELÉTRICO LINHA MRM300



Foto ilustrativa

Aspirador cirúrgico 05 litro frasco em polipropileno autoclavável até 121°C, com plug, mangueira de silicone, compressor isento de óleo, vacuômetro de 0 a 30 pol. Hg com válvula reguladora de vácuo através de agulha central com sua aspiração de 0 a 25 pol. Hg, potência 1/4hp 50/.60hz, rotação 1750 RPM. 24 l/min, protetor térmico que desliga o equipamento automaticamente quando o mesmo sofre aquecimento ou descarga elétrica, tensão bivolt.

MODELO: MRM-300

MARCA: ASPIRAVIDA

PRODUTO: NACIONAL

GARANTIA: 2 ANOS

REGISTRO ANVISA: 81293579001

OPCIONAL



Pedal de Acionamento



Cânula Yankauer



Filtro Bacteriológico



Cânula Inox



Sensor Auto Stop

ASPIRADOR CIRURGICO ELÉTRICO LINHA MRM300



Aspirador cirúrgico frasco 1 litros em polivinil, com carro suporte em pintura eletrostática e rodízios 3 pol. Todos com freio, com plug, mangueira de silicone, compressor isento de óleo, vacuômetro de 0 a 30 pol. Hg com válvula reguladora de vácuo através de agulha central com sua aspiração de 0 a 25 pol. Hg, potência 1/4hp 50/.60hz, rotação 1.750 RPM. 24 l/mim, protetor térmico que desliga o equipamento automaticamente quando o mesmo sofre aquecimento ou descarga elétrica, tensão bivolt

MODELO: MRM-300C
MARCA: ASPIRAVIDA
PRODUTO: NACIONAL
GARANTIA: 2 ANOS
REGISTRO ANVISA: 81293579001

OPCIONAL



Pedal de Acionamento



Cânula Yankauer



Filtro Bacteriológico



Cânula Inox



Sensor Auto Stop

ASPIRADOR CIRURGICO ELÉTRICO LINHA MRM300



Aspirador cirúrgico frasco 2 litros em polivinil, com carro suporte em pintura eletrostática e rodízios 3 pol. Todos com freio, com plug, mangueira de silicone, compressor isento de óleo, vacuômetro de 0 a 30 pol. Hg com válvula reguladora de vácuo através de agulha central com sua aspiração de 0 a 25 pol. Hg, potência 1/4hp 50/.60hz, rotação 1.750 RPM. 24 l/mim, protetor térmico que desliga o equipamento automaticamente quando o mesmo sofre aquecimento ou descarga elétrica, tensão bivolt

MODELO: MRM-300C
MARCA: ASPIRAVIDA
PRODUTO: NACIONAL
GARANTIA: 2 ANOS
REGISTRO ANVISA: 81293579001

OPCIONAL



Pedal de Acionamento



Cânula Yankauer



Filtro Bacteriológico



Cânula Inox



Sensor Auto Stop

ASPIRADOR CIRURGICO ELÉTRICO LINHA MRM300



Aspirador cirúrgico frasco 3 litros em polivinil, com carro suporte em pintura eletrostática e rodízios 3 pol. Todos com freio, com plug, mangueira de silicone, compressor isento de óleo, vacuômetro de 0 a 30 pol. Hg com válvula reguladora de vácuo através de agulha central com sua aspiração de 0 a 25 pol. Hg, potência 1/4hp 50/.60hz, rotação 1.750 RPM. 24 l/mim, protetor térmico que desliga o equipamento automaticamente quando o mesmo sofre aquecimento ou descarga elétrica, tensão bivolt

MODELO: MRM-300C
MARCA: ASPIRAVIDA
PRODUTO: NACIONAL
GARANTIA: 2 ANOS
REGISTRO ANVISA: 81293579001

OPCIONAL



Pedal de Acionamento



Cânula Yankauer



Filtro Bacteriológico



Cânula Inox



Sensor Auto Stop

ASPIRADOR CIRURGICO ELÉTRICO LINHA MRM300



Aspirador cirúrgico frasco 5 litros em Polipropileno autoclavável até 121° 5 ciclos de 30 minutos, com carro suporte em pintura eletrostática e rodízios 3 pol. Todos com freio, com plug, mangueira de silicone, compressor isento de óleo, vacuômetro de 0 a 30 pol. Hg com válvula reguladora de vácuo através de agulha central com sua aspiração de 0 a 25 pol. Hg, potência 1/4hp 50/.60hz, rotação 1.750 RPM. 24 l/mim, protetor térmico que desliga o equipamento automaticamente quando o mesmo sofre aquecimento ou descarga elétrica, tensão bivolt.

MODELO: MRM-300C
MARCA: ASPIRAVIDA
PRODUTO: NACIONAL
GARANTIA: 2 ANOS
REGISTRO ANVISA: 81293579001

OPCIONAL



Pedal de Acionamento



Cânula Yankauer



Filtro Bacteriológico



Cânula Inox



Sensor Auto Stop

ASPIRADOR CIRURGICO ELÉTRICO LINHA MRM300



FOTO ILUSTRATIVA

Aspirador cirúrgico frasco 2x3 litros em Polipropileno autoclavável até 121° 5 ciclos de 30 minutos, com carro suporte em pintura eletrostática e rodízios 3 pol. Todos com freio, com plug, mangueira de silicone, compressor isento de óleo, vacuômetro de 0 a 30 pol. Hg com válvula reguladora de vácuo através de agulha central com sua aspiração de 0 a 25 pol. Hg, potência 1/4hp 50/.60hz, rotação 1.750 RPM. 24 l/mim, protetor térmico que desliga o equipamento automaticamente quando o mesmo sofre aquecimento ou descarga elétrica, tensão bivolt.

MODELO: MRM-300C2

MARCA: ASPIRAVIDA

PRODUTO: NACIONAL

GARANTIA: 2 ANOS

REGISTRO ANVISA: 81293579001

OPCIONAL



Pedal de Acionamento



Cânula Yankauer



Filtro Bacteriológico



Cânula Inox



Sensor Auto Stop

ASPIRADOR CIRURGICO ELÉTRICO LINHA MRM300



FOTO ILUSTRATIVA

Aspirador cirúrgico frasco 2x5 litros em Polipropileno autoclavável até 121° 5 ciclos de 30 minutos, com carro suporte em pintura eletrostática e rodízios 3 pol. Todos com freio, com plug, mangueira de silicone, compressor isento de óleo, vacuômetro de 0 a 30 pol. Hg com válvula reguladora de vácuo através de agulha central com sua aspiração de 0 a 25 pol. Hg, potência 1/4hp 50/.60hz, rotação 1.750 RPM. 24 l/mim, protetor térmico que desliga o equipamento automaticamente quando o mesmo sofre aquecimento ou descarga elétrica, tensão bivolt.

MODELO: MRM-300C2

MARCA: ASPIRAVIDA

PRODUTO: NACIONAL

GARANTIA: 2 ANOS

REGISTRO ANVISA: 81293579001

OPCIONAL



Pedal de Acionamento



Cânula Yankauer



Filtro Bacteriológico



Cânula Inox



Sensor Auto Stop

ASPIRADOR CIRURGICO ELÉTRICO LINHA MRM400



Foto ilustrativa

Aspirador cirúrgico 01 litro frasco em polivinil, com plug, mangueira de silicone, compressor isento de óleo, vacuômetro de 0 a 30 pol. Hg com válvula reguladora de vácuo através de agulha central com sua aspiração de 0 a 25 pol. Hg, potência 1/3hp 50/.60hz, rotação 1750 RPM. 36 l/min, protetor térmico que desliga o equipamento automaticamente quando o mesmo sofre aquecimento ou descarga elétrica, tensão bivolt.

MODELO: MRM-400
MARCA: ASPIRAVIDA
PRODUTO: NACIONAL
GARANTIA: 2 ANOS
REGISTRO ANVISA: 81293579001

OPCIONAL



Pedal de Acionamento



Cânula Yankauer



Filtro Bacteriológico



Cânula Inox



Sensor Auto Stop

ASPIRADOR CIRURGICO ELÉTRICO LINHA MRM400



Foto ilustrativa

Aspirador cirúrgico 02 litro frasco em polivinil, com plug, mangueira de silicone, compressor isento de óleo, vacuômetro de 0 a 30 pol. Hg com válvula reguladora de vácuo através de agulha central com sua aspiração de 0 a 25 pol. Hg, potência 1/3hp 50/.60hz, rotação 1750 RPM. 36 l/min, protetor térmico que desliga o equipamento automaticamente quando o mesmo sofre aquecimento ou descarga elétrica, tensão bivolt.

MODELO: MRM-400
MARCA: ASPIRAVIDA
PRODUTO: NACIONAL
GARANTIA: 2 ANOS
REGISTRO ANVISA: 81293579001

OPCIONAL



Pedal de Acionamento



Cânula Yankauer



Filtro Bacteriológico



Cânula Inox



Sensor Auto Stop

ASPIRADOR CIRURGICO ELÉTRICO LINHA MRM400



Foto ilustrativa

Aspirador cirúrgico 03 litro frasco em polivinil, com plug, mangueira de silicone, compressor isento de óleo, vacuômetro de 0 a 30 pol. Hg com válvula reguladora de vácuo através de agulha central com sua aspiração de 0 a 25 pol. Hg, potência 1/3hp 50/.60hz, rotação 1750 RPM. 36 l/min, protetor térmico que desliga o equipamento automaticamente quando o mesmo sofre aquecimento ou descarga elétrica, tensão bivolt.

MODELO: MRM-400
MARCA: ASPIRAVIDA
PRODUTO: NACIONAL
GARANTIA: 2 ANOS
REGISTRO ANVISA: 81293579001

OPCIONAL



Pedal de Acionamento



Cânula Yankauer



Filtro Bacteriológico



Cânula Inox



Sensor Auto Stop

ASPIRADOR CIRURGICO ELÉTRICO LINHA MRM400



Aspirador cirúrgico 05 litro frasco em polipropileno autoclavável até 121°C, com plug, mangueira de silicone, compressor isento de óleo, vacuômetro de 0 a 30 pol. Hg com válvula reguladora de vácuo através de agulha central com sua aspiração de 0 a 25 pol. Hg, potência 1/3hp 50/.60hz, rotação 1750 RPM. 36 l/min, protetor térmico que desliga o equipamento automaticamente quando o mesmo sofre aquecimento ou descarga elétrica, tensão bivolt.

MODELO: MRM-400
MARCA: ASPIRAVIDA
PRODUTO: NACIONAL
GARANTIA: 2 ANOS
REGISTRO ANVISA: 81293579001

OPCIONAL



Pedal de Acionamento



Cânula Yankauer



Filtro Bacteriológico



Cânula Inox



Sensor Auto Stop

ASPIRADOR CIRURGICO ELÉTRICO LINHA MRM400



Aspirador cirúrgico frasco 1 litros em polivinil, com carro suporte em pintura eletrostática e rodízios 3 pol. Todos com freio, com plug, mangueira de silicone, compressor isento de óleo, vacuômetro de 0 a 30 pol. Hg com válvula reguladora de vácuo através de agulha central com sua aspiração de 0 a 25 pol. Hg, potência 1/3hp 50/.60hz, rotação 1.750 RPM. 36 l/mim, protetor térmico que desliga o equipamento automaticamente quando o mesmo sofre aquecimento ou descarga elétrica, tensão bivolt

MODELO: MRM-400C
MARCA: ASPIRAVIDA
PRODUTO: NACIONAL
GARANTIA: 2 ANOS
REGISTRO ANVISA: 81293579001

OPCIONAL



Pedal de Acionamento



Cânula Yankauer



Filtro Bacteriológico



Cânula Inox



Sensor Auto Stop

ASPIRADOR CIRURGICO ELÉTRICO LINHA MRM400



Aspirador cirúrgico frasco 2 litros em polivinil, com carro suporte em pintura eletrostática e rodízios 3 pol. Todos com freio, com plug, mangueira de silicone, compressor isento de óleo, vacuômetro de 0 a 30 pol. Hg com válvula reguladora de vácuo através de agulha central com sua aspiração de 0 a 25 pol. Hg, potência 1/3hp 50/.60hz, rotação 1.750 RPM. 36 l/mim, protetor térmico que desliga o equipamento automaticamente quando o mesmo sofre aquecimento ou descarga elétrica, tensão bivolt

MODELO: MRM-400C
MARCA: ASPIRAVIDA
PRODUTO: NACIONAL
GARANTIA: 2 ANOS
REGISTRO ANVISA: 81293579001

OPCIONAL



Pedal de Acionamento



Cânula Yankauer



Filtro Bacteriológico



Cânula Inox



Sensor Auto Stop

ASPIRADOR CIRURGICO ELÉTRICO LINHA MRM400



Aspirador cirúrgico frasco 3 litros em polivinil, com carro suporte em pintura eletrostática e rodízios 3 pol. Todos com freio, com plug, mangueira de silicone, compressor isento de óleo, vacuômetro de 0 a 30 pol. Hg com válvula reguladora de vácuo através de agulha central com sua aspiração de 0 a 25 pol. Hg, potência 1/3hp 50/.60hz, rotação 1.750 RPM. 36 l/mim, protetor térmico que desliga o equipamento automaticamente quando o mesmo sofre aquecimento ou descarga elétrica, tensão bivolt

MODELO: MRM-400C
MARCA: ASPIRAVIDA
PRODUTO: NACIONAL
GARANTIA: 2 ANOS
REGISTRO ANVISA: 81293579001

OPCIONAL



Pedal de Acionamento



Cânula Yankauer



Filtro Bacteriológico



Cânula Inox



Sensor Auto Stop

ASPIRADOR CIRURGICO ELÉTRICO LINHA MRM400



Aspirador cirúrgico frasco 5 litros em Polipropileno autoclavável até 121° 5 ciclos de 30 minutos, com carro suporte em pintura eletrostática e rodízios 3 pol. Todos com freio, com plug, mangueira de silicone, compressor isento de óleo, vacuômetro de 0 a 30 pol. Hg com válvula reguladora de vácuo através de agulha central com sua aspiração de 0 a 25 pol. Hg, potência 1/3hp 50/.60hz, rotação 1.750 RPM. 36 l/mim, protetor térmico que desliga o equipamento automaticamente quando o mesmo sofre aquecimento ou descarga elétrica, tensão bivolt.

MODELO: MRM-400C

MARCA: ASPIRAVIDA

PRODUTO: NACIONAL

GARANTIA: 2 ANOS

REGISTRO ANVISA: 81293579001

OPCIONAL



Pedal de Acionamento



Cânula Yankauer



Filtro Bacteriológico



Cânula Inox



Sensor Auto Stop

ASPIRADOR CIRURGICO ELÉTRICO LINHA MRM400



FOTO ILUSTRATIVA

Aspirador cirúrgico frasco 2X3 litros em Polipropileno autoclavável até 121° 5 ciclos de 30 minutos, com carro suporte em pintura eletrostática e rodízios 3 pol. Todos com freio, com plug, mangueira de silicone, compressor isento de óleo, vacuômetro de 0 a 30 pol. Hg com válvula reguladora de vácuo através de agulha central com sua aspiração de 0 a 25 pol. Hg, potência 1/3hp 50/.60hz, rotação 1.750 RPM. 36 l/mim, protetor térmico que desliga o equipamento automaticamente quando o mesmo sofre aquecimento ou descarga elétrica, tensão bivolt.

MODELO: MRM-400C

MARCA: ASPIRAVIDA

PRODUTO: NACIONAL

GARANTIA: 2 ANOS

REGISTRO ANVISA: 81293579001

OPCIONAL



Pedal de Acionamento



Cânula Yankauer



Filtro Bacteriológico



Cânula Inox



Sensor Auto Stop

ASPIRADOR CIRURGICO ELÉTRICO LINHA MRM400



FOTO ILUSTRATIVA

Aspirador cirúrgico frasco 2X5 litros em Polipropileno autoclavável até 121° 5 ciclos de 30 minutos, com carro suporte em pintura eletrostática e rodízios 3 pol. Todos com freio, com plug, mangueira de silicone, compressor isento de óleo, vacuômetro de 0 a 30 pol. Hg com válvula reguladora de vácuo através de agulha central com sua aspiração de 0 a 25 pol. Hg, potência 1/3hp 50/.60hz, rotação 1.750 RPM. 36 l/mim, protetor térmico que desliga o equipamento automaticamente quando o mesmo sofre aquecimento ou descarga elétrica, tensão bivolt.

MODELO: MRM-400C

MARCA: ASPIRAVIDA

PRODUTO: NACIONAL

GARANTIA: 2 ANOS

REGISTRO ANVISA: 81293579001

OPCIONAL



Pedal de Acionamento



Cânula Yankauer



Filtro Bacteriológico



Cânula Inox



Sensor Auto Stop

ASPIRADOR CIRURGICO ELÉTRICO LINHA MRM600



Foto ilustrativa

Aspirador cirúrgico 01 litro frasco em polivinil, com plug, mangueira de silicone, compressor isento de óleo, vacuômetro de 0 a 30 pol. Hg com válvula reguladora de vácuo através de agulha central com sua aspiração de 0 a 25 pol. Hg, potência 1/2hp 50/.60hz, rotação 3550 RPM. 60 l/min, protetor térmico que desliga o equipamento automaticamente quando o mesmo sofre aquecimento ou descarga elétrica, tensão bivolt.

MODELO: MRM-600

MARCA: ASPIRAVIDA

PRODUTO: NACIONAL

GARANTIA: 2 ANOS

REGISTRO ANVISA: 81293579001

OPCIONAL



Pedal de Acionamento



Cânula Yankauer



Filtro Bacteriológico



Cânula Inox



Sensor Auto Stop

ASPIRADOR CIRURGICO ELÉTRICO LINHA MRM600



Foto ilustrativa

Aspirador cirúrgico 02 litro frasco em polivinil, com plug, mangueira de silicone, compressor isento de óleo, vacuômetro de 0 a 30 pol. Hg com válvula reguladora de vácuo através de agulha central com sua aspiração de 0 a 25 pol. Hg, potência 1/2hp 50/.60hz, rotação 3550 RPM. 60 l/min, protetor térmico que desliga o equipamento automaticamente quando o mesmo sofre aquecimento ou descarga elétrica, tensão bivolt.

MODELO: MRM-600
MARCA: ASPIRAVIDA
PRODUTO: NACIONAL
GARANTIA: 2 ANOS
REGISTRO ANVISA: 81293579001

OPCIONAL



Pedal de Acionamento



Cânula Yankauer



Filtro Bacteriológico



Cânula Inox



Sensor Auto Stop

ASPIRADOR CIRURGICO ELÉTRICO LINHA MRM600



Foto ilustrativa

Aspirador cirúrgico 03 litro frasco em polivinil, com plug, mangueira de silicone, compressor isento de óleo, vacuômetro de 0 a 30 pol. Hg com válvula reguladora de vácuo através de agulha central com sua aspiração de 0 a 25 pol. Hg, potência 1/2hp 50/.60hz, rotação 3550 RPM. 60 l/min, protetor térmico que desliga o equipamento automaticamente quando o mesmo sofre aquecimento ou descarga elétrica, tensão bivolt.

MODELO: MRM-600
MARCA: ASPIRAVIDA
PRODUTO: NACIONAL
GARANTIA: 2 ANOS
REGISTRO ANVISA: 81293579001

OPCIONAL



Pedal de Acionamento



Cânula Yankauer



Filtro Bacteriológico



Cânula Inox



Sensor Auto Stop

ASPIRADOR CIRURGICO ELÉTRICO LINHA MRM600



Aspirador cirúrgico 05 litro frasco em polipropileno autoclavável até 121°C, com plug, mangueira de silicone, compressor isento de óleo, vacuômetro de 0 a 30 pol. Hg com válvula reguladora de vácuo através de agulha central com sua aspiração de 0 a 25 pol. Hg, potência 1/2hp 50/.60hz, rotação 1750 RPM. 60 l/min, protetor térmico que desliga o equipamento automaticamente quando o mesmo sofre aquecimento ou descarga elétrica, tensão bivolt.

MODELO: MRM-600

MARCA: ASPIRAVIDA

PRODUTO: NACIONAL

GARANTIA: 2 ANOS

REGISTRO ANVISA: 81293579001

OPCIONAL



Pedal de Acionamento



Cânula Yankauer



Filtro Bacteriológico



Cânula Inox



Sensor Auto Stop

ASPIRADOR CIRURGICO ELÉTRICO LINHA MRM600



Aspirador cirúrgico frasco 1 litros em polivinil, com carro suporte em pintura eletrostática e rodízios 3 pol. Todos com freio, com plug, mangueira de silicone, compressor isento de óleo, vacuômetro de 0 a 30 pol. Hg com válvula reguladora de vácuo através de agulha central com sua aspiração de 0 a 25 pol. Hg, potência 1/2hp 50/.60hz, rotação 1.750 RPM. 60 l/mim, protetor térmico que desliga o equipamento automaticamente quando o mesmo sofre aquecimento ou descarga elétrica, tensão bivolt

MODELO: MRM-600C
MARCA: ASPIRAVIDA
PRODUTO: NACIONAL
GARANTIA: 2 ANOS
REGISTRO ANVISA: 81293579001

OPCIONAL



Pedal de Acionamento



Cânula Yankauer



Filtro Bacteriológico



Cânula Inox



Sensor Auto Stop

ASPIRADOR CIRURGICO ELÉTRICO LINHA MRM600



Aspirador cirúrgico frasco 2 litros em polivinil, com carro suporte em pintura eletrostática e rodízios 3 pol. Todos com freio, com plug, mangueira de silicone, compressor isento de óleo, vacuômetro de 0 a 30 pol. Hg com válvula reguladora de vácuo através de agulha central com sua aspiração de 0 a 25 pol. Hg, potência 1/2hp 50/.60hz, rotação 1.750 RPM. 60 l/mim, protetor térmico que desliga o equipamento automaticamente quando o mesmo sofre aquecimento ou descarga elétrica, tensão bivolt

MODELO: MRM-600C
MARCA: ASPIRAVIDA
PRODUTO: NACIONAL
GARANTIA: 2 ANOS
REGISTRO ANVISA: 81293579001

OPCIONAL



Pedal de Acionamento



Cânula Yankauer



Filtro Bacteriológico



Cânula Inox



Sensor Auto Stop

ASPIRADOR CIRURGICO ELÉTRICO LINHA MRM600



Aspirador cirúrgico frasco 3 litros em polivinil, com carro suporte em pintura eletrostática e rodízios 3 pol. Todos com freio, com plug, mangueira de silicone, compressor isento de óleo, vacuômetro de 0 a 30 pol. Hg com válvula reguladora de vácuo através de agulha central com sua aspiração de 0 a 25 pol. Hg, potência 1/2hp 50/.60hz, rotação 1.750 RPM. 60 l/mim, protetor térmico que desliga o equipamento automaticamente quando o mesmo sofre aquecimento ou descarga elétrica, tensão bivolt

MODELO: MRM-600C
MARCA: ASPIRAVIDA
PRODUTO: NACIONAL
GARANTIA: 2 ANOS
REGISTRO ANVISA: 81293579001

OPCIONAL



Pedal de Acionamento



Cânula Yankauer



Filtro Bacteriológico



Cânula Inox



Sensor Auto Stop

ASPIRADOR CIRURGICO ELÉTRICO LINHA MRM600



Aspirador cirúrgico frasco 5 litros em Polipropileno autoclavável até 121° 5 ciclos de 30 minutos, com carro suporte em pintura eletrostática e rodízios 3 pol. Todos com freio, com plug, mangueira de silicone, compressor isento de óleo, vacuômetro de 0 a 30 pol. Hg com válvula reguladora de vácuo através de agulha central com sua aspiração de 0 a 25 pol. Hg, potência 1/2hp 50/.60hz, rotação 3550 RPM. 60 l/mim, protetor térmico que desliga o equipamento automaticamente quando o mesmo sofre aquecimento ou descarga elétrica, tensão bivolt.

MODELO: MRM-600C
MARCA: ASPIRAVIDA
PRODUTO: NACIONAL
GARANTIA: 2 ANOS
REGISTRO ANVISA: 81293579001

OPCIONAL



Pedal de Acionamento



Cânula Yankauer



Filtro Bacteriológico



Cânula Inox



Sensor Auto Stop

ASPIRADOR CIRURGICO ELÉTRICO LINHA MRM600



FOTO ILUSTRATIVA

Aspirador cirúrgico frasco 2X3 litros em Polipropileno autoclavável até 121° 5 ciclos de 30 minutos, com carro suporte em pintura eletrostática e rodízios 3 pol. Todos com freio, com plug, mangueira de silicone, compressor isento de óleo, vacuômetro de 0 a 30 pol. Hg com válvula reguladora de vácuo através de agulha central com sua aspiração de 0 a 25 pol. Hg, potência 1/2hp 50/.60hz, rotação 3550 RPM. 60 l/mim, protetor térmico que desliga o equipamento automaticamente quando o mesmo sofre aquecimento ou descarga elétrica, tensão bivolt.

MODELO: MRM-600C2

MARCA: ASPIRAVIDA

PRODUTO: NACIONAL

GARANTIA: 2 ANOS

REGISTRO ANVISA: 81293579001

OPCIONAL



Pedal de Acionamento



Cânula Yankauer



Filtro Bacteriológico



Cânula Inox



Sensor Auto Stop

ASPIRADOR CIRURGICO ELÉTRICO LINHA MRM600



FOTO ILUSTRATIVA

Aspirador cirúrgico frasco 2X5 litros em Polipropileno autoclavável até 121° 5 ciclos de 30 minutos, com carro suporte em pintura eletrostática e rodízios 3 pol. Todos com freio, com plug, mangueira de silicone, compressor isento de óleo, vacuômetro de 0 a 30 pol. Hg com válvula reguladora de vácuo através de agulha central com sua aspiração de 0 a 25 pol. Hg, potência 1/2hp 50/.60hz, rotação 3550 RPM. 60 l/mim, protetor térmico que desliga o equipamento automaticamente quando o mesmo sofre aquecimento ou descarga elétrica, tensão bivolt.

MODELO: MRM-600C2

MARCA: ASPIRAVIDA

PRODUTO: NACIONAL

GARANTIA: 2 ANOS

REGISTRO ANVISA: 81293579001

OPCIONAL



Pedal de Acionamento



Cânula Yankauer



Filtro Bacteriológico



Cânula Inox



Sensor Auto Stop




HOSPITALAR LTDA.

62 98112-4796

vendas3@mrmhospitalar.com.br

www.mrmhospitalar.com.br

CNPJ: 20.920.517/0001-06 I.E: 10610083-1

 Rua Araruama Qd.56 Lt.26 Sala.01 Vila Alzira / Ap. De Goiânia – Go CEP: 74913-190

MANUAL DO USUÁRIO



ASPIRAVIDA

MRM-300 / MRM-300C / MRM-300C2 / MRM-400 / MRM-400C

MRM-400C2 / MRM-600 / MRM-600C / MRM-600C2

MRM-500 / MRM-500C / MRM-500C2

Rev.01

Maior/2023



MRM Hospitalar Ltda.

CNPJ: 20.920.517/0001-06

Endereço: Rua Araruama, Quadra 56 Lote 26, Sala 01, Aparecida de Goiânia / GO

CEP: 74.913-190 - Telefone: (62) 3549-8054

Sumário

INTRODUÇÃO	3
APRESENTAÇÃO	4
INDICAÇÃO MEDICA DESTINADA	4
POPULAÇÃO DE PACIENTES DESTINADA	4
PERFIL DO USUÁRIO	4
PARTE DO CORPO OU TECIDO NO QUAL SE APLICA OU INTERAGE	5
PRINCIPIO DE OPERAÇÃO	5
DESEMPENHO ESSENCIAL	5
CONTRAINDICAÇÕES	6
ADVERTÊNCIAS	7
SIMBOLOS UTILIZADOS	10
MODELOS E ESPECIFICAÇÕES	12
ASPIRAVIDA EM DETALHES	16
DESCRIÇÃO TECNICA	16
TRANSPORTE, ARMAZENAGEM E UTILIZAÇÃO	17
INFORMAÇÕES TÉCNICAS	17
DESEMBALAGEM	19
INSTALAÇÃO	20
CONDIÇÕES DE USO	20
CONEXÕES DA TAMPA DO FRASCO COLETOR	22
ASPIRAÇÃO CONTINUA- SEM USO DO PEDAL	26
ASPIRAÇÃO CONTINUA / INTERMITENTE – COM USO DO PEDAL	28
ACIONANDO OS FREIOS	30
ACESSORIOS INCLUSOS	31
OPCIONAIS	31

MANUTENÇÃO	32
SUBSTITUINDO OS FUSIVEIS.....	33
CONSERVAÇÃO DO EQUIPAMENTO	33
LIMPEZA E DESINFECÇÃO	34
ESTERILIZAÇÃO	35
PROBLEMAS E SOLUÇÕES	38
CONSIDERAÇÕES PARA PROJETO ECO RESPONSÁVEL.....	38
COMPATIBILIDADE ELETROMAGNÉTICA	41
IMUNIDADE RADIADA A CAMPO PRÓXIMO	44
TERMO DE GARANTIA	45

INTRODUÇÃO

A MRM é uma empresa que realiza pesquisas de forma continuada, balizadas por um amplo Gerenciamento de Riscos e atendimento a todos os parâmetros exigidos e aplicáveis aos processos de fabricação pela ABNT NBR IEC 60601-1 e suas normas colaterais.

Os Aspiradores ASPIRAVIDA são produtos certificados pelo INMETRO o que garante aos nossos usuários uma experiência em equipamentos de qualidade, eficiência e segurança.



Recomendamos que o leia com atenção antes de utilizar o equipamento pela primeira vez.

APRESENTAÇÃO

Os Aspiradores ASPIRAVIDA é um compressor acionado por motor elétrico. A sucção do ar contido no frasco coletor é realizada através de uma mangueira em que uma de suas extremidades é conectada ao sistema excêntrico ou oscilante, isento de óleo e com baixo nível de ruído, do compressor e a outra à tampa do frasco.

INDICAÇÃO MÉDICA DESTINADA

O ASPIRAVIDA é indicado para utilização por profissional habilitado ao uso do equipamento em humanos ou animais em ambientes hospitalares, clínicas médicas e odontológicas, centros de saúde, ambulatórios e laboratórios.

POPULAÇÃO DE PACIENTES DESTINADA

- Idade: sem restrições;
- Peso: sem restrições;
- Condições de saúde: sem restrições;
- Contraindicações: não há.

PERFIL DO USUÁRIO

O equipamento exige que seu operador tenha um mínimo de:

- Discernimento e capacidade interpretativa.
- Ler e compreender caracteres em português em fonte Arial.
- Capacidade física: um membro capaz de pressionar uma tecla quadrada de 1,5 cm de lado.

- Acuidade visual: zero na escala do log MAR ou 20/20 corrigido se
- necessário.
- Consciência e orientação: indivíduo adulto com capacidade de responder pelos seus atos.

PARTE DO CORPO OU TECIDO NO QUAL SE APLICA OU INTERAGE

A cânula de aspiração que é conectada ao tubo de aspiração é destinada a entrar em contato com tecidos e mucosas do paciente. Não há partes deste produto que entram em contato direto com o paciente, desta forma não há itens que necessitam de comprovação de biocompatibilidade. A cânula de aspiração, que se conecta ao tubo de sucção e entra em contato direto com o paciente, não acompanha o produto, e deve ser adquirida separadamente em estabelecimentos especializados. O tubo de aspiração pode vir a entrar em contato com o paciente.

PRINCÍPIO DE OPERAÇÃO

A depressão, vácuo ou pressão negativa, como é largamente conhecida, gerada dentro do frasco, como efeito da sucção descrita acima, permite ao usuário a drenagem dos fluidos e secreções do paciente para dentro do frasco coletor. O fluxo de sucção ou vácuo é regulado pela válvula de vácuo e verificado pelo vacuômetro que equipam o aspirador.

DESEMPENHO ESSENCIAL

Determinação do desempenho essencial de acordo com o requisito 4.3 da IEC 60601-1, 3 ed.:

Função necessária para o uso previsto:

- A. Os Aspiradores ASPIRAVIDA são equipamentos que tem por finalidade proporciona aspiração com controle do fluxo de ar/líquidos durante procedimentos cirúrgicos.
- B. Especificação do parâmetro de desempenho:
Os Aspiradores ASPIRAVIDA não possuem funções clínicas que estejam relacionadas com a segurança básica que é necessária para o uso destinado ou que possam afetar a segurança do produto.
- C. Avaliação do risco da perda ou degradação do desempenho:
Os Aspiradores ASPIRAVIDA não apresentam risco ao usuário em caso de perda ou degradação do desempenho, se utilizado conforme a recomendação do fabricante. Os riscos relacionados ao uso foram identificados e estão avaliados neste Arquivo de Gerenciamento de Risco.
- D. Determinação do desempenho essencial:
Com base na sistemática descrita acima, conclui-se que os Aspiradores ASPIRAVIDA ***não apresentam desempenho essencial***, pois não há riscos residuais inaceitáveis relacionados à parâmetros fisiológicos ou à degradação do desempenho.

CONTRAINDICAÇÕES



ATENÇÃO!

- Equipamento contraindicado para uso na presença de uma mistura anestésica inflamável com Ar, Oxigênio ou Óxido Nitroso.
- Equipamento contraindicado para utilização em um ambiente rico em oxigênio.

- Equipamento contraindicado para uso em locais sem aterramento adequado.
- O uso clínico do equipamento é contraindicado para operador e/ou paciente sem a capacitação profissional adequada.

ADVERTÊNCIAS



ATENÇÃO!






- Este manual deverá acompanhar o produto até o final de sua vida útil, leia-o com atenção antes de usar seu equipamento.
- Este equipamento deverá ser utilizado para os fins descritos neste manual, devendo para tanto estar em perfeitas condições de funcionamento. A sua utilização para outros fins, poderá ocasionar lesões ao usuário e avarias graves ao produto, não sendo cobertas pela garantia do fabricante.
- Para evitar choque elétrico, este equipamento deve ser conectado apenas a uma rede de alimentação com aterramento para proteção. Nunca utilize adaptadores tipo Benjamin, (T), para ligar o equipamento.
- A fim de evitar choque elétrico sempre retire o plugue, do cabo de alimentação elétrica, da tomada antes da realização de qualquer manutenção.
- Modificações, substituições e adaptações no equipamento e seus acessórios não devem ocorrer sem autorização do fabricante. A Empresa não se responsabiliza por acidentes ao usuário ou avarias ao equipamento em caso de descumprimento deste item.
- Em caso de substituição dos componentes elétricos do equipamento, tais como; cabos de alimentação elétrica, chave liga desliga etc. ensaios de segurança elétrica deverão ser realizados.







- Não modifique este equipamento sem a autorização da MRM.
- A substituição, utilização ou adaptação de peças, acessórios, cabos e transdutores, como peças de reposição para componentes diferente dos comercializados ou indicados pela MRM, podem resultar em acréscimo de emissões ou decréscimo da imunidade do equipamento. Tal ato será considerado mau uso e, portanto, sem cobertura da garantia em caso de defeitos do aparelho ou incidentes envolvendo o usuário.
- Os Aspiradores ASPIRAVIDA são equipados com cabo de rede dotado de plugue com três pinos, conforme o padrão brasileiro, certifique-se de conectá-lo a uma tomada de rede que possua aterramento adequado além da tensão indicada no aparelho. Desenrole o cabo do porta cabo na quantidade suficiente para conectar o plugue à tomada.
- Equipamento não adequado na presença de uma mistura anestésica inflamável com ar, oxigênio ou óxido nitroso.
- Mantenha e opere o equipamento em temperaturas entre 10 e 40° C, umidade relativa do ar entre 20% e 90% sem condensação, e pressão atmosférica entre 525 mmHg a 795 mmHg.
- Antes de iniciar qualquer movimento verifique se há condições de realizá-lo com segurança para o paciente e pessoas próximas ao equipamento. Quando em movimento evite passar com os rodízios sobre o cabo de rede e sobre as mangueiras, evite também choques contra paredes, móveis ou outros obstáculos que possam causar ou sofrer danos.
- Nunca inserir objetos ou cobrir as aletas de ventilação do aspirador, isso poderá ocasionar choque elétrico ou superaquecer o motor.
- Antes de iniciar qualquer reparo ou manutenção no equipamento, retire o plugue de rede da tomada elétrica, caso contrário a sério risco de choque elétrico.
- Jamais tente desconectar o plugue de rede puxando o cabo de alimentação do equipamento.



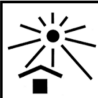
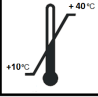






- A MRM recomenda manutenções periódicas a cada seis (06) meses em seus equipamentos, para tanto solicite junto a assistência técnica da empresa a visita de um técnico especializado ou envie-nos seu equipamento para avaliação e manutenção.
- Os custos decorrentes da prestação de serviço por técnico da empresa correm por conta do cliente solicitante assim como o transporte do equipamento até a empresa e sua posterior devolução. As peças e ou componentes substituídos e a mão de obra executada que não fizerem jus à garantia contratada serão cobrados do cliente.
- A MRM possui em seu arquivo os projetos com as tabelas de componentes, materiais, acessórios, placas de circuito impresso e o leiaute de montagem e instalação que poderão ser fornecidos ao pessoal de serviço do cliente segundo acordo ou contrato firmado anteriormente.
- O equipamento possui materiais e componentes recicláveis, ao final de sua vida útil realize o seu descarte em local apropriado para reaproveitamento e reciclagem, ou devolva-o ao fabricante.
- Recomenda-se não conectar a alimentação em uma tomada que seja de difícil acesso para desconexão. Para isolar completamente o aparelho da rede elétrica desconecte ao cabo de rede da tomada.
- Pode haver risco de fogo se o equipamento for utilizado na presença de materiais, soluções ou gases inflamáveis, ou em um ambiente enriquecido com oxigênio;
- Equipamentos de comunicação por rádio frequência (RF), portáteis e móveis, podem afetar o funcionamento.
- Não convém que o equipamento seja utilizado em proximidade com ou empilhado sobre outro equipamento e que, caso o uso em proximidade ou empilhado seja necessário, convém que o equipamento seja observado para verificar se está funcionando normalmente na configuração na qual será utilizado.

- O aspirador não deve passar por assistência técnica ou manutenção durante o uso com um paciente.
- Utilize apenas acessórios e componentes recomendados pela MRM.
- Ao iniciar a operação do equipamento, verifique se o mesmo está funcionando adequadamente. Caso seja identificada alguma avaria ou mal funcionamento, suspenda o uso contate a MRM.
- Não posicione de forma a obstruir as aberturas do gabinete.
- Nunca coloque objetos ou tecidos sobre o gabinete, pois isto poderá causar sobreaquecimento e danos permanentes.
- Utilize somente cânulas de aspiração que atendam aos requisitos de biocompatibilidade exigidos pela ISO 10993.
- Aviso: Convém que os equipamentos portáteis de comunicação por RF (incluindo periféricos como cabos de antena e antenas externas) não sejam utilizados a menos de 30 cm de qualquer parte do aspirador, incluindo cabos especificados pelo fabricante. Caso contrário, pode ocorrer degradação do desempenho deste equipamento.

SÍMBOLOS UTILIZADOS

	Fabricante
	Data de fabricação
	Número de série
	Atenção
	Siga as instruções de uso

	Parte aplicada Tipo BF
IP20	Grau de proteção contra penetração de sólidos e líquidos
	Peso bruto do equipamento com carga de trabalho
	Proibido obstruir as entradas de ventilação
	Aterramento para proteção
	Ligado
	Desligado

	Pedal												
	Frágil												
	Este lado para cima												
	Mantenha afastado da chuva												
	Mantenha protegido da luz solar												
	Empilhamento máximo												
	Limites de temperatura para transporte e armazenamento												
	Limites de umidade para transporte e armazenamento												
	Limites de pressão atmosférica												
<table border="1"> <tr> <td colspan="2">  MRM Hospitalar LTDA Rua Araruama Qd.56 Lt.26 Sala.01 Vila Alzira / Ap. De Goiânia - Go Cep: 74913-190 Sac: (62) 3549-8054 Cnpj: 20.920.517/0001-06 </td> <td colspan="2">  </td> </tr> <tr> <td> Modelo: Aspirador - Aspiravida MRM-600C2 Massa: 14KG Tensão: 115 – 220 V AC Frequência: 50 / 60 Hz Potência: 290 VA Modo de operação: Contínuo Fusíveis de entrada = Vidro pequeno, 250 V, 5 A </td> <td> SN 042023600C20001 LOT 030420230001 03/04/2023 </td> <td>  </td> <td> IP20 </td> </tr> <tr> <td colspan="4"> Responsável Técnico: Suelen Carmem S. Teodoro - Coren / Go: 217.901 </td> </tr> </table> <p align="center">Etiqueta de identificação do produto</p>		 MRM Hospitalar LTDA Rua Araruama Qd.56 Lt.26 Sala.01 Vila Alzira / Ap. De Goiânia - Go Cep: 74913-190 Sac: (62) 3549-8054 Cnpj: 20.920.517/0001-06				Modelo: Aspirador - Aspiravida MRM-600C2 Massa: 14KG Tensão: 115 – 220 V AC Frequência: 50 / 60 Hz Potência: 290 VA Modo de operação: Contínuo Fusíveis de entrada = Vidro pequeno, 250 V, 5 A	SN 042023600C20001 LOT 030420230001 03/04/2023		IP20	Responsável Técnico: Suelen Carmem S. Teodoro - Coren / Go: 217.901			
 MRM Hospitalar LTDA Rua Araruama Qd.56 Lt.26 Sala.01 Vila Alzira / Ap. De Goiânia - Go Cep: 74913-190 Sac: (62) 3549-8054 Cnpj: 20.920.517/0001-06													
Modelo: Aspirador - Aspiravida MRM-600C2 Massa: 14KG Tensão: 115 – 220 V AC Frequência: 50 / 60 Hz Potência: 290 VA Modo de operação: Contínuo Fusíveis de entrada = Vidro pequeno, 250 V, 5 A	SN 042023600C20001 LOT 030420230001 03/04/2023		IP20										
Responsável Técnico: Suelen Carmem S. Teodoro - Coren / Go: 217.901													

Aspiradores elétricos sem bateria - MOTOR ATÉ 36 L/MIN 1/3 HP:

MRM-400 – MODELO DE MESA ASPIRADOR CIRÚRGICO PODE SER USADO FRASCO DE 500 ML ATÉ 5000 ML, FRASCO EM POLICARBONATO AUTOCLAVÁVEL OU VIDRO AUTOCLAVAVEL OU POLIVINIL OU POLIPROPILENO AUTOCLAVAVEL BIVOLT AUTOMATICO.

MRM-400C – MODELO COM PEDESTAL ASPIRADOR CIRÚRGICO PODE SER USADO FRASCO DE 500 ML ATÉ 5000 ML, FRASCO EM POLICARBONATO AUTOCLAVÁVEL OU VIDRO AUTOCLAVÁVEL OU POLIVINIL OU POLIPROPILENO AUTOCLAVÁVEL, COM CARRO SUPORTE COM 4 RODÍZIOS OU 5 RODÍZIOS COM FREIOS, DE 1 ATÉ 6 POLEGADAS BIVOLT AUTOMATICO.

MRM-400C2 – MODELO COM PEDESTAL ASPIRADOR CIRÚRGICO PODE SER USADO FRASCO DE 500 ML ATÉ 10000 ML, FRASCO EM POLICARBONATO AUTOCLAVÁVEL OU VIDRO AUTOCLAVÁVEL OU POLIVINIL OU POLIPROPILENO AUTOCLAVÁVEL, COM CARRO SUPORTE COM 4 RODÍZIOS OU 5 RODÍZIOS COM FREIOS, DE 1 ATÉ 6 POLEGADAS BIVOLT AUTOMATICO.

Aspiradores elétricos sem bateria - MOTOR ATÉ 80 L/MIN ½ HP:

MRM-600 – MODELO DE MESA ASPIRADOR CIRÚRGICO PODE SER USADO FRASCO DE 500 ML ATÉ 5000 ML, FRASCO EM POLICARBONATO AUTOCLAVÁVEL OU VIDRO AUTOCLAVAVEL OU POLIVINIL OU POLIPROPILENO AUTOCLAVAVEL BIVOLT AUTOMATICO.

MRM-600C – MODELO COM PEDESTAL ASPIRADOR CIRÚRGICO PODE SER USADO FRASCO DE 500 ML ATÉ 5000 ML, FRASCO EM POLICARBONATO AUTOCLAVÁVEL OU VIDRO AUTOCLAVÁVEL OU POLIVINIL OU POLIPROPILENO AUTOCLAVÁVEL, COM CARRO SUPORTE COM 4 RODÍZIOS OU 5 RODÍZIOS COM FREIOS, DE 1 ATÉ 6 POLEGADAS BIVOLT AUTOMATICO.

MRM-600C2 – MODELO COM PEDESTAL ASPIRADOR CIRÚRGICO PODE SER USADO FRASCO DE 500 ML ATÉ 10000 ML, FRASCO EM POLICARBONATO AUTOCLAVÁVEL OU VIDRO AUTOCLAVÁVEL OU POLIVINIL OU POLIPROPILENO AUTOCLAVÁVEL, COM CARRO SUPORTE COM 4 RODÍZIOS OU 5 RODÍZIOS COM FREIOS, DE 1 ATÉ 6 POLEGADAS BIVOLT AUTOMÁTICO.

Acessórios para a família de aspiradores sem bateria:

PEDAL / KIT SISTEMA ANTI TRANSPORDAMENTO DE FRASCO CHEIO AUDIO VISUAL / BOIA / LAMPADA PILOTO / PEDAL / FILTRO BACTERIOLOGICO / FRASCO EM POLICARBONATO AUTOCLAVÁVEL OU VIDRO AUTOCLAVÁVEL OU POLIVINIL OU POLIPROPILENO AUTOCLAVÁVEL / CARRO SUPORTE COM 4 RODÍZIOS OU 5 RODÍZIOS COM FREIOS, DE 1 ATÉ 6 POLEGADAS / CANULA INOX / CANULA DESCARTAVEL.

Aspiradores elétricos com bateria - MOTOR 30 L/MIN ¼ HP:

MRM-500 – MODELO DE MESA ASPIRADOR DE EMERGÊNCIA ELÉTRICO E A BATERIA COM FRASCO DE 500 ML ATÉ 5000 ML, FRASCO EM POLICARBONATO AUTOCLAVÁVEL OU VIDRO AUTOCLAVÁVEL OU POLIVINIL OU POLIPROPILENO AUTOCLAVÁVEL E VOLTÍMETRO DIGITAL BIVOLT AUTOMÁTICO.

MRM-500C – MODELO COM PEDESTAL ASPIRADOR DE EMERGÊNCIA ELÉTRICO E A BATERIA COM FRASCO DE 500 ML ATÉ 5000 ML, FRASCO EM POLICARBONATO AUTOCLAVÁVEL OU VIDRO AUTOCLAVÁVEL OU POLIVINIL OU POLIPROPILENO AUTOCLAVÁVEL E VOLTÍMETRO DIGITAL, COM CARRO SUPORTE COM 4 RODÍZIOS OU 5 RODÍZIOS COM FREIOS, DE 1 ATÉ 6 POLEGADAS BIVOLT AUTOMÁTICO.

MRM-500C2 – MODELO COM PEDESTAL ASPIRADOR DE EMERGÊNCIA ELÉTRICO E A BATERIA COM FRASCO DE 500 ML ATÉ 10000 ML, FRASCO EM POLICARBONATO AUTOCLAVÁVEL OU VIDRO AUTOCLAVÁVEL OU POLIVINIL OU POLIPROPILENO

AUTOCLAVÁVEL E VOLTÍMETRO DIGITAL, COM CARRO SUPORTE COM 4 RODÍZIOS OU 5 RODÍZIOS COM FREIOS, DE 1 ATÉ 6 POLEGADAS BIVOLT AUTOMÁTICO.

Acessórios para a família de aspiradores com bateria:

PEDAL/ BOIA / LAMPADA PILOTO / FILTRO BACTERIOLOGICO / FRASCO EM POLICARBONATO AUTOCLAVÁVEL OU VIDRO AUTOCLAVÁVEL OU POLIVINIL OU POLIPROPILENO AUTOCLAVÁVEL / CARRO SUPORTE COM 4 RODÍZIOS OU 5 RODÍZIOS COM FREIOS, DE 1 ATÉ 6 POLEGADAS / CANULA INOX / CANULA DESCARTAVEL / BATERIA.

ASPIRAVIDA EM DETALHES

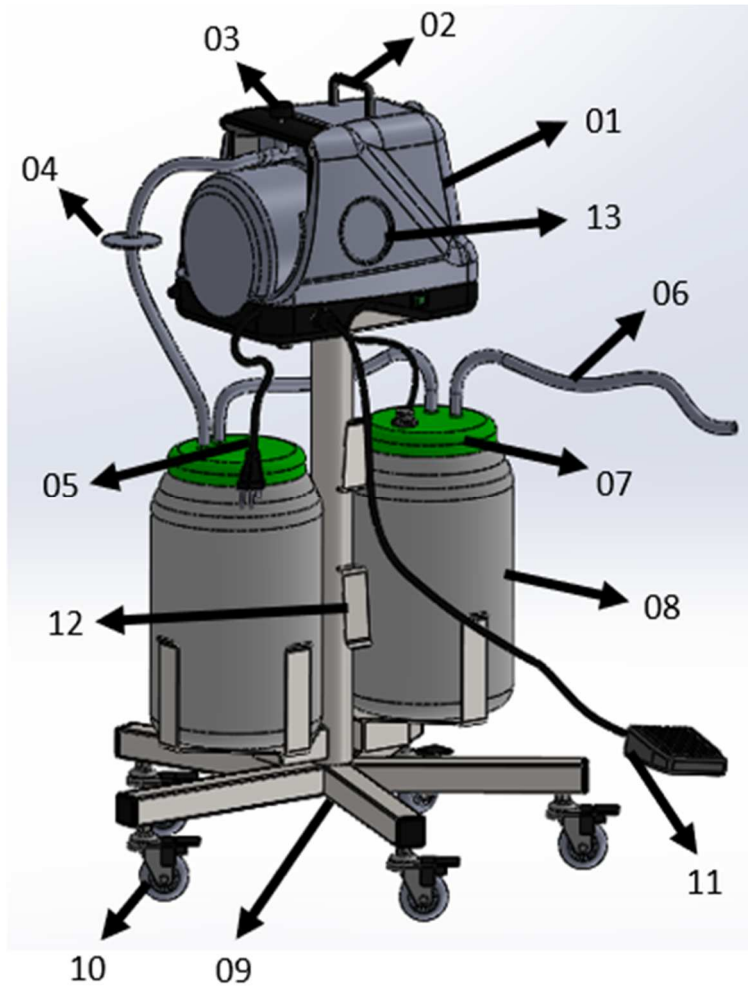


Figura 01. Elementos do aspirador.

1. Gabinete
2. Alça auxiliar
3. Regulador da válvula
4. Filtro bacteriológico
5. Cabo de alimentação
6. Dreno para aspiração cirúrgica
7. Tampa do frasco coletor
8. Frasco coletor
9. Carrinho do aspirador
10. Rodízio com freio
11. Pedal de acionamento
12. Suporte do cabo de alimentação
13. Vacuômetro

DESCRIÇÃO TÉCNICA

Equipamento de concepção simplificada, robusto e confiável com operação conhecida por profissionais da área. Projetado e construído com a tecnologia MRM, equipado com um motor de 12 volts, em corrente contínua, alimentado por uma fonte de tensão com entrada de; 115 a 220 volts, 2,5 ampères, automático, com proteção interna de curto-circuito de saída o que garante a integridade do equipamento em casos de surtos de tensão na rede de alimentação. Comporta frascos coletores entre 1 a 5 litros, com no mínimo um sistema de segurança contra o extravasamento do conteúdo do frasco, inseridos na tampa do frasco coletor.

Gera uma depressão, também conhecida pelos profissionais da área como vácuo ou pressão negativa, no frasco coletor através da sucção do ar, nele contido, pelo compressor acoplado ao motor e conectado ao frasco por um sistema de mangueiras e válvula de vácuo, que gera uma taxa de sucção de líquidos e secreções, desde que livres de partículas sólidas, com a válvula totalmente aberta e a cânula completamente inserida no líquido ou secreção, de 5 litros por segundo. Seus acessórios e opcionais, permitem; o acionamento contínuo/intermitente através de um pedal; o desligamento automático, em caso de falha da boia de segurança, realizado por um sistema de proteção contra extravasamento do conteúdo do frasco através de um sensor instalado na tampa do frasco coletor; além do carro de suporte, construído em chapa de aço carbono de 1,2 mm de espessura. Coluna em tubo de aço carbono Ø 2 polegadas com 1,2 mm de espessura apoiada em base de tubo retangular em aço carbono com espessura de 1,2 mm. Toda a estrutura metálica é pintada em resina epóxi em pó, por processo eletrostático e é apoiada sobre rodízios dotados de freios individuais que permitem a estabilidade do conjunto mesmo em rampas inclinadas, sem riscos de transbordamento, desde que a tampa do frasco esteja corretamente encaixada.

TRANSPORTE, ARMAZENAGEM E UTILIZAÇÃO

- Temperatura entre -40°C e $+70^{\circ}\text{C}$;
- Umidade Relativa do Ar entre 10 % e 80 % sem condensação;
- Pressão Atmosférica entre 375 mmHg e 795 mmHg.

INFORMAÇÕES TÉCNICAS

Classificação de acordo com a IEC 60601-1	
Tipo de proteção contra choque elétrico	Equipamento Classe I
Grau de proteção contra choque elétrico	Parte Aplicada Tipo BF
Partes aplicadas consideradas	Cânulas de aspiração
Grau de proteção IP20	2 (Proteção contra penetração de partículas sólidas)
	0 (Proteção contra penetração de líquidos)
Modo de Operação	Contínuo
Uso em ambiente rico em oxigênio	Não adequado

Características físicas	
Altura	1050 mm
Largura	600 mm
Comprimento	600 mm
Massa do equipamento com carga máxima	11 Kg

Características elétricas	
Tensão de entrada	115 – 220 V AC
Frequência de entrada	50/60 Hz
Corrente máxima de entrada	1,3 A
Potência máxima de entrada	290 VA
Fusíveis de entrada	Vidro pequeno, 250 V, 1,5 A
Fusível da placa de controle do pedal e sensor de frasco	Encapsulado, (Phillips) T3,15 A, 250V
Corrente máxima de saída	4,6 A
Potência do Motor	1/4 cv. (186 W)
Rotação	em 60 Hz = 1750 rpm
Pressão Máxima do Compressor	40 lbf/pol ²
Deslocamento Teórico	70 l/min
Classe de Isolamento do Motor	F

DESEMBALAGEM

O produto é entregue pré-montado e contém partes móveis e frágeis, portanto transporte-o com cuidado até a área onde será desembalado. Todos os materiais utilizados na embalagem são recicláveis e não estéreis seu descarte e ou reciclagem é de responsabilidade do cliente. Verifique atentamente a existência de acessórios e partes avulsas, caso seja constatado o extravio ou dano dos mesmos contate imediatamente o transportador e o fabricante para instruções quanto às providencias a serem tomadas.

INSTALAÇÃO



ATENÇÃO!

- Ao instalar o equipamento mantenha o acesso ao plugue, do cabo de alimentação elétrica, desimpedido facilitando a sua desconexão da rede elétrica em emergências.
- O ASPIRAVIDA é fornecido com cabo de alimentação elétrica dotado de plugue com três pinos, dos quais o pino central é o terra. O uso do equipamento em uma rede não aterrada poderá causar choque elétrico. Verifique se a tensão da rede local corresponde ao selo indicador de tensão no equipamento, de 115 a 220 V, com frequência de 50/60 Hz.
- Mantenha as aletas de ventilação desimpedidas. Não posicione o ASPIRAVIDA muito próximo a paredes ou equipamentos que possam obstruir a ventilação do compressor, mínimo 20 centímetros. Nunca use o equipamento como cabide ou aparador.

CONDIÇÕES DE USO



ATENÇÃO!

Antes de ligar o APIRAVIDA, certifique-se de que:

- O equipamento está afastado da parede ou de obstáculos que possam impedir a ventilação do motor.
- Não há roupas, objetos ou líquidos sobre o equipamento.
- Pelo menos um registro está totalmente aberto.

- O ambiente está de acordo com as indicações do fabricante.
- O aspirador deve ser operado apenas por profissional qualificado. O paciente não é um operador deste equipamento.
- A tensão de rede corresponde à marcada no cabo de alimentação do equipamento.
- O operador esteja posicionado próximo ao equipamento, raio aproximado de 50 cm, em relação a chave liga-desliga.

Para um operador posicionado a aproximadamente 50 centímetros e de frente para a lateral do equipamento em que está instalada a chave liga-desliga, o led verde, (elemento 1 fig. 2), ao lado da chave liga-desliga, (elemento 2, fig. 2), indica quando:

Equipamento sem o pedal de acionamento conectado.

- Aceso, equipamento ligado.
- Apagado, equipamento desligado.

Equipamento com pedal de acionamento conectado:

- Aceso, equipamento pronto para uso
- Apagado, equipamento desligado



Figura 02, chave geral

Obs. Ao desligar ou desconectar o equipamento da rede elétrica, com o pedal de acionamento conectado e o motor desligado, o led verde permanecerá aceso por alguns instantes. Para certificar-se do desligamento aguarde apagar ou acione o pedal em qualquer condição.

CONEXÕES DA TAMPA DO FRASCO COLETOR



ATENÇÃO!

- Antes de reutilizar o equipamento esterilize a tampa, o frasco coletor e realize a limpeza do equipamento, segundo descrito na seção de limpeza e desinfecção.
- Nunca deixe de instalar a boia de segurança no adaptador da tampa do frasco, sob o risco de extravasamento do líquido ou secreção para o compressor.
- Nunca utilize o aspirador sem a instalação de um filtro bacteriológico adequado sob o risco de contaminação do equipamento e do ambiente. Substitua o filtro segundo as instruções do seu fabricante.

Instale os conectores e a boia de segurança, a um dos conectores, na tampa conforme a figura abaixo:

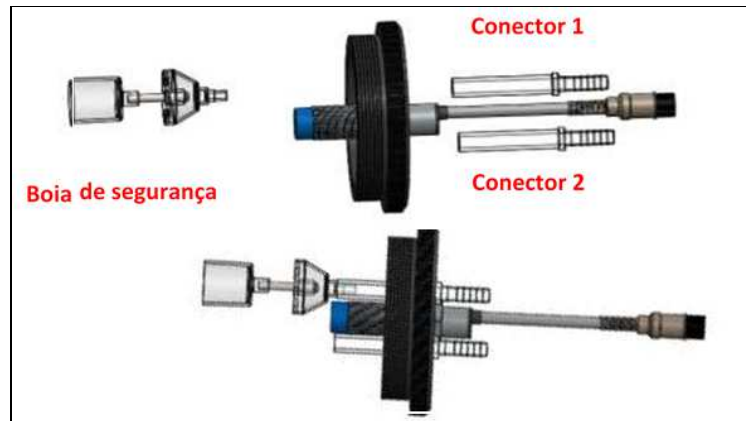


Figura 04. Boia de segurança

Utilize uma mangueira para aspiração, com aproximadamente 20 cm, para interligar a saída da válvula à entrada do filtro bacteriológico:

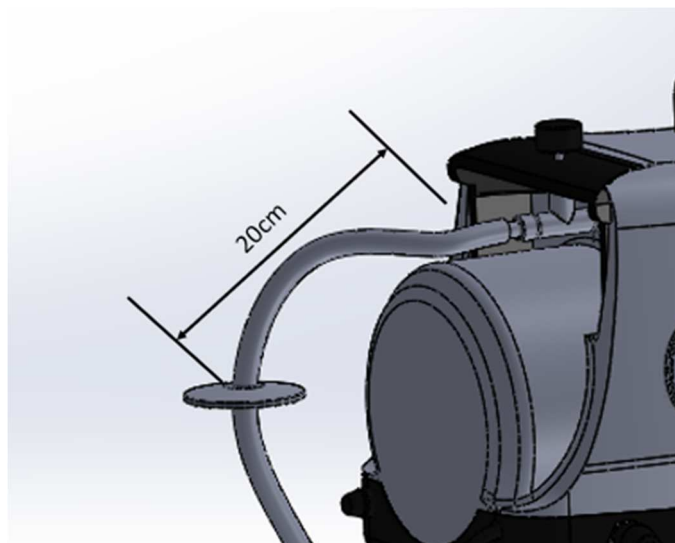


Figura 05. Mangueira filtro Bac.



ATENÇÃO!

Observe atentamente a condição de montagem do filtro bacteriológico. Em caso de transbordamento do frasco coletor, por falha do sistema de segurança, o filtro, na condição correta, impedirá que o fluido seja sugado para o compressor:

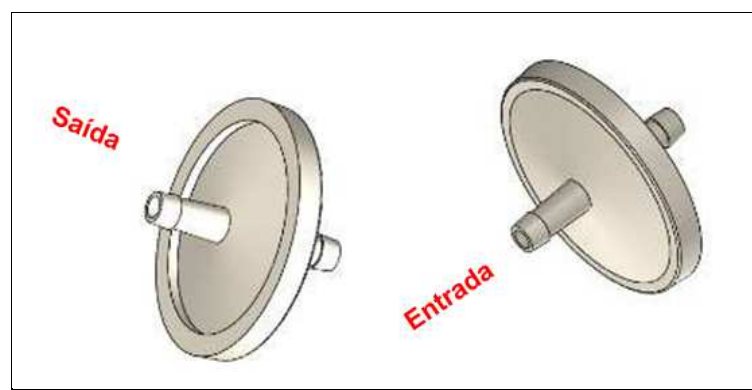


Figura 06. Filtro bacteriológico

Utilize uma mangueira para aspiração, com aproximadamente 50 cm, para interligar a entrada do filtro e o conector da tampa em que foi instalada a boia de segurança:

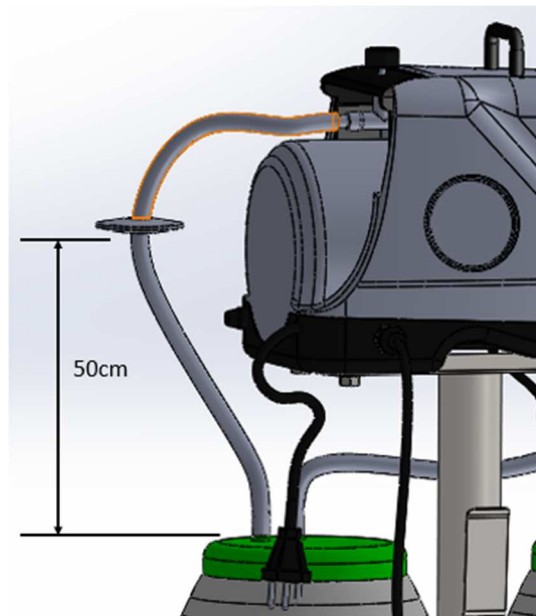


Figura 06. Mangueira asp./boia.

Posicione o frasco coletor no suporte do carrinho e certifique-se de encaixar corretamente a tampa:



Figura 07. Encaixe frascos

Conecte o plugue do sensor de frasco cheio à tomada de três pinos na lateral do equipamento:

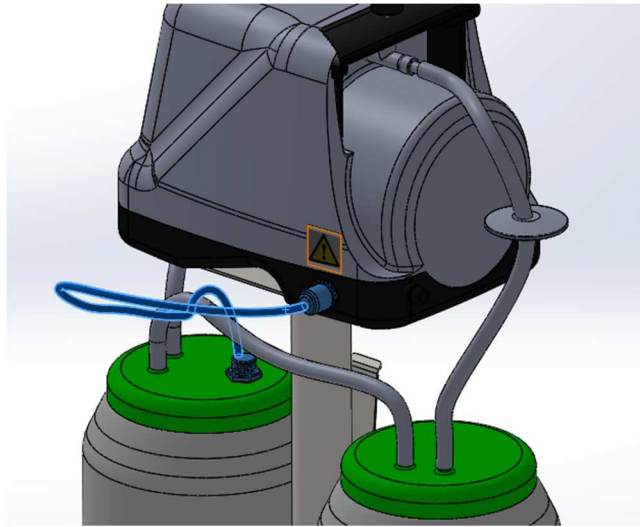


Figura 08. Sensor

Instale o dreno para aspiração cirúrgica, ou uma mangueira para aspiração com comprimento máximo de 3,5 metros no conector, livre, da tampa do frasco coletor:

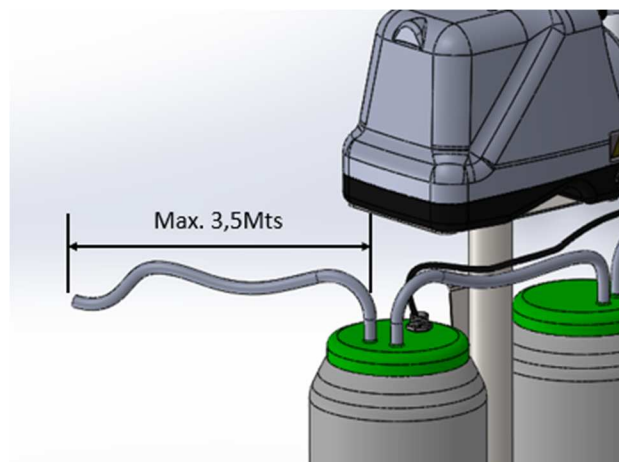


Figura 09. Mangueira de aspiração



ATENÇÃO!

- As mangueiras, o dreno e o filtro bacteriológico que compõe a embalagem do produto, são acessórios inclusos de uso único, logo devem ser descartados,

adequadamente, após a sua utilização. A reposição destes acessórios é de responsabilidade exclusiva do cliente.

- A indicação desses acessórios e seus fabricantes estão disponíveis na seção “ACESSÓRIOS” deste manual, a aquisição de acessórios similares é de inteira responsabilidade do cliente

ASPIRAÇÃO CONTÍNUA – SEM O USO DO PEDAL



ATENÇÃO!

- O uso clínico deste equipamento é recomendado somente para profissionais capacitados.
- Verifique se todos os procedimentos de limpeza e esterilização foram devidamente realizados antes de iniciar um novo procedimento.

Após instalar o frasco coletor, encaixar a tampa, conforme descrito acima, e conectar a cânula à extremidade da mangueira de sucção, abra completamente a válvula de vácuo girando o Knob no sentido anti-horário (item 1 da figura abaixo), pressione a chave liga-desliga na posição (I), (item da figura abaixo), o led deverá acender, a sucção será iniciada, verifique se há mangueiras dobradas ou enroladas no suporte do cabo de alimentação elétrica, desdobre e ou desenrole. Verifique se há vazamentos perceptíveis nas conexões das mangueiras e principalmente na tampa do frasco, caso os vazamentos persistam, não utilize o equipamento e contate a assistência técnica, caso contrário, observando o vacuômetro, regule o volume de aspiração desejado girando o knob da válvula de vácuo, inicie o procedimento.

Observe se o dreno utilizado possui a abertura de regulagem de fluxo, assim como o fornecido no equipamento. Deslize o dedo sobre a abertura e inicie o procedimento;

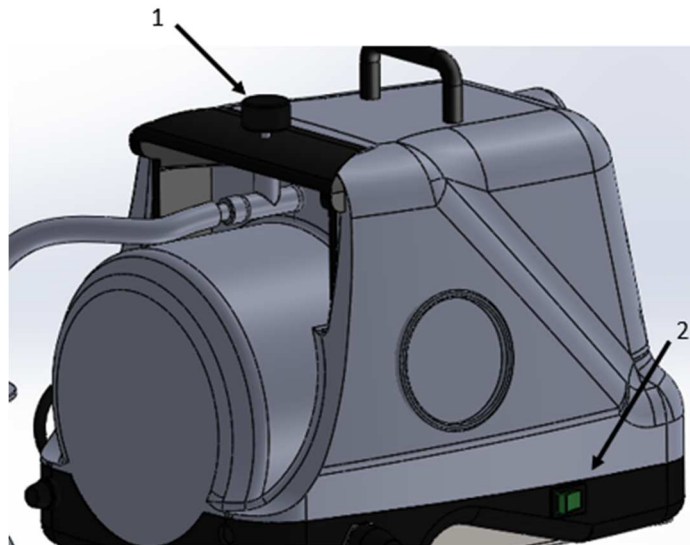


Figura 10. Válvula/chave geral



Figura 11. Dreno

O vacuômetro deverá indicar a depressão dentro do frasco, assim que a ponta de sucção do dreno estiver totalmente mergulhada no fluido. A depressão máxima atingida deverá estar em torno de $-0,7$ bar:

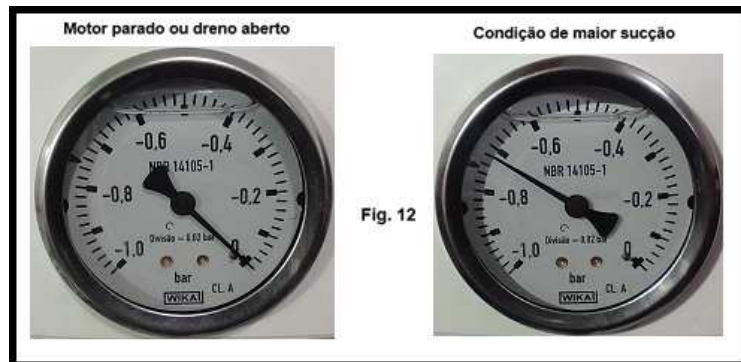


Figura 12. vacuômetro

Para finalizar, pressione a chave liga-desliga na posição (0). Desconecte a mangueira de sucção da válvula de vácuo, não retire a tampa do frasco coletor. Desconecte o plugue do sensor de frasco cheio do gabinete e remova o frasco coletor para o local de descarte de material biológico contaminado e somente lá retire a tampa do frasco coletor. Envie o conjunto para limpeza e esterilização

ASPIRAÇÃO CONTÍNUA / INTERMITENTE – COM O USO DO PEDAL

Realize todos os procedimentos de montagem da tampa e do frasco coletor, como descrito nas seções acima, conecte o plugue de dois pinos, do pedal de acionamento, à tomada de dois pinos do gabinete:

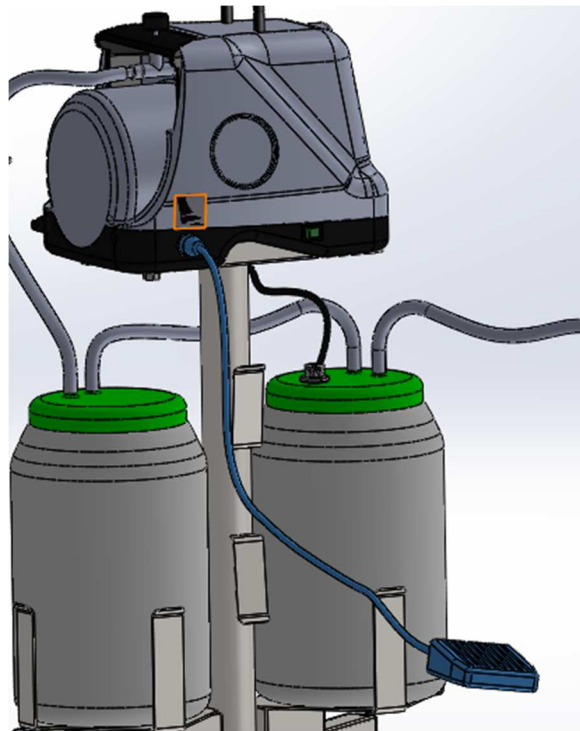


Figura 13. Tomada pedal.

Pressione a chave liga-desliga na posição (I - ligado), para usar o aspirador em modo contínuo. Para desligar pressione a chave liga-desliga na posição (0 – desligado) ou usá-lo em modo intermitente pise sobre o pedal com a chave liga – desliga do equipamento na posição (0 – deligado), assim vai operar em modelo intermitente apenas com o pedal.



ATENÇÃO!

- Nunca enrole as mangueiras no suporte do cabo de alimentação elétrica, há risco de dobrá-las ou mesmo rompê-las interrompendo o fluxo de aspiração.
- Não instale o equipamento em lugares fechados sem as devidas condições de operação contidas neste manual. Não obstrua as saídas de ventilação. Não introduza ou deixe nenhum objeto cair nas saídas de ventilação. Não derrame água ou outros líquidos sobre o equipamento.

ACIONANDO OS FREIOS

O carro de suporte do ASPIRAVIDA possui rodízios que proporcionam um deslizar suave e seguro do conjunto, facilitando as manobras para deslocamento e posicionamento no ambiente de utilização. Os quatro rodízios possuem freio individual, que uma vez acionados aumentam a estabilidade do conjunto. Para frear pise na alavanca de freio de cada rodízio e as empurre para baixo até que se travem.

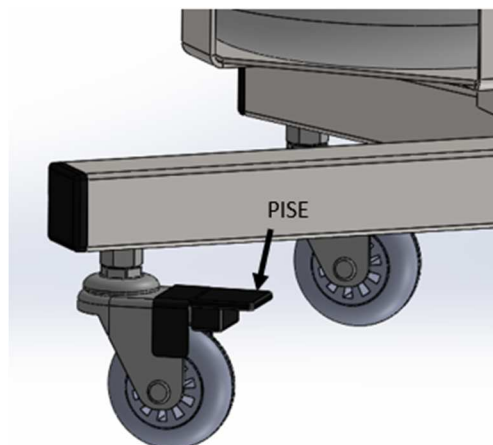


Figura 14. Acionamento freio

Para destravar puxe com a ponta dos pés, até que retornem à posição livre,

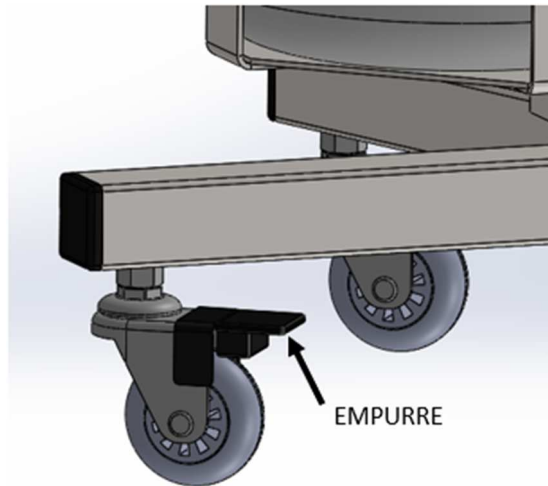


Figura 15. Desacionamento freio

Antes de movimentar o carro, retire o plugue do cabo de alimentação da tomada e enrole no suporte. Destrave todos os rodízios e verifique se as mangueiras não serão esmagadas. Mantenha distância segura de pessoas, móveis e equipamento.

ACESSÓRIOS INCLUSOS

- Alça de suporte do gabinete;
- Boia de segurança;
- Carro de suporte com rodízios;
- Conjunto, descartável, de mangueiras de silicone para aspiração;
- Dreno, descartável, para aspiração cirúrgica;
- Frasco coletor de plástico de 1 a 5 litros, autoclavável;
- Filtro bacteriológico, descartável;
- Vacuômetro;
- Válvula de vácuo.

OPCIONAIS

- Cânula de aspiração em aço inoxidável grau médico;
- Frasco de Polipropileno, Autoclavável 121º, de 1 a 5 litros (MRM);
- Pedal de acionamento;
- Sensor de frasco cheio.

MANUTENÇÃO



ATENÇÃO!

- Nunca realize nenhuma manutenção sem desconectar o plugue do cabo de alimentação da tomada. Nunca realize manutenções com o equipamento em uso.
- Nunca lubrifique o compressor.
- A MRM possui em seu arquivo os projetos com as tabelas de componentes, materiais, placas de circuito impresso e o leiaute de montagem e instalação que poderão ser disponibilizados ao cliente mediante acordo prévio.
- Durante a vigência da garantia a manutenção elétrica deverá ser realizada exclusivamente pela assistência técnica do fabricante, com agendamento pelos canais de comunicação listados neste manual. Os custos decorrentes da prestação de serviço por técnico da empresa correm por conta do solicitante assim como o transporte do equipamento até a empresa e sua posterior devolução.
- As peças e ou componentes substituídos e a mão de obra executada que não fizerem jus à garantia contratada serão cobrados do cliente.
- No que couber, a manutenção mecânica preventiva deverá ser realizada

trimestralmente, preferencialmente pela assistência técnica do fabricante ou por pessoal de serviço com qualificação técnica em mecânica.

A substituição dos fusíveis deverá ser realizada somente:

- Pela assistência técnica autorizada;
- Pelo pessoal de serviço com treinamento realizado pela empresa.
- OBS.: o treinamento deverá ser contratado e agendado com antecedência junto ao departamento comercial da MRM.

SUBSTITUINDO OS FUSÍVEIS

A substituição dos fusíveis poderá ser realizada pela assistência técnica da MRM com agendamento pelos canais de comunicação listados neste manual ou pelo pessoal de serviço da unidade de saúde devidamente treinado e autorizado pela empresa.

Para acessar o fusível, gire a tampa do porta-fusível no sentido anti-horário:



Figura 16. Fusível

Substitua os fusíveis queimados, não alterando as características elétricas dos fusíveis substitutos, sob o risco de danificar a fonte e o motor.

CONSERVAÇÃO DO EQUIPAMENTO



ATENÇÃO!

- Em caso de queda do equipamento, teste-o antes de utilizá-lo. Se houver qualquer dano, envie-o para a assistência técnica MRM. Não utilize o equipamento com peças soltas.
- Se o equipamento não estiver funcionando adequadamente como descrito, envie para avaliação na MRM.
- Nenhuma tensão mecânica deve ser aplicada ao cabo de alimentação. Jamais tente desconectar o plugue de rede puxando o cabo de alimentação do equipamento.
- Após o uso mantenha o equipamento desligado, porém conectado à tomada durante 90 minutos, pelo menos, a fim de garantir a estabilidade térmica no interior do aparelho, só então desligue-o da tomada.
- Segure firmemente o plugue ao conectar ou desconectar o aparelho da tomada.
- Não tente reparar nem reconstituir o cabo de alimentação do aparelho. Não utilize o Inalovida como suporte para outros equipamentos ou objetos, por menor e mais leves que sejam

LIMPEZA E DESINFECÇÃO



ATENÇÃO!

- Não realize qualquer procedimento de limpeza ou desinfecção com o equipamento ligado à rede elétrica, aguarde pelo menos 90 minutos após a utilização para realizar a limpeza do gabinete.
- Nunca tente esterilizar ou desinfetar acessórios de uso único, descarte-os logo após a utilização.
- Não usar produtos à base de amoníaco, tricloroetileno, dicloroetileno, cloreto de amônia, hidrocarbonetos clorados e aromáticos, cloreto de metileno e acetonas. Estes agentes agressivos podem danificar as partes do equipamento e contribuir para o mau funcionamento.
- Atenção também para os "sprays" alcóolicos (20 a 40 % de álcool). Eles não possuem ação de limpeza necessária antes da desinfecção. A utilização de desinfetantes aplicados por "sprays" vaporizadores deve ser feita de acordo com as instruções de seus fabricantes e a uma distância de 30 cm do equipamento para evitar o acúmulo do produto em forma líquida.
- Não utilize produtos abrasivos como esponjas de aço por exemplo.

Somente:

- ✓ Utilizar pano macio e umedecido com detergente neutro para limpeza do gabinete e do carro suporte, retire o excesso com pano umedecido em água;
- ✓ Utilizar pano macio limpo e álcool 70% para desinfecção do gabinete e do carro suporte;
- ✓ Utilize os procedimentos acima, após cada uso do equipamento.

ESTERILIZAÇÃO –



ATENÇÃO!

A MRM não fornece cânulas e mangueiras esterilizáveis, caso o cliente as utilize este deverá seguir as instruções de esterilização dos fabricantes de tais acessórios.

Métodos físicos esterilização Frasco de Vidro, Polipropileno ou Policarbonato

- Autoclave de 121° de 15 a 30 minutos.
- Recomendamos que o frasco não sofra variação de temperatura negativa acima de 35°C para evitar trincas.
- Tempo de secagem: 10 min
- Número de ciclos: 5 ciclos
- Vida útil do frasco indeterminada.

Método químico

Solução aquosa:

1. Desmontar o equipamento, peça por peça, em água quente, corrente (torneira elétrica) com sabão contendo Hexaclorofeno.
2. Secar todas as peças.
3. **Recipiente nº 1.** Este recipiente deverá conter uma solução de CIDEX (Johnson&Johnson) na qual deverão ser submersas todas as peças já secas, ai permanecendo de 20 a 30 minutos. Poderá ser usado também o ZEPHIRAN (Bayer) solução aquosa.
4. **Recipiente nº 2.** Este recipiente deverá conter água esterilizada, na qual deverão ser enxaguadas todas as peças retiradas do recipiente nº 1.
5. **Recipiente nº 3.** Este recipiente esterilizado a seco receberá todas as peças devidamente secas em toalhas previamente esterilizadas.

6. Recomendamos proceder à troca da solução CIDEX de 10 em 10 dias, e água esterilizada, diariamente

Aplicável somente a frascos coletores de 3 e 5 litros, tampa do frasco, boia de segurança, conectores 1 e 2, sensor de frasco cheio.

Método Físico/Químico:

Oxido de Etileno (ETO). No Brasil existe legislação específica sobre funcionamento de centrais de esterilização por Óxido de Etileno.

Aplicável somente a frascos coletores de 3 e 5 litros, tampa do frasco, boia de segurança, conectores 1 e 2, sensor de frasco cheio.



ATENÇÃO!

- Nunca reutilize o ASPIRAVIDA e seus acessórios sem a limpeza, desinfecção e esterilização adequadas, em caso de dúvida sobre as condições do equipamento refaça todos os procedimentos de limpeza, desinfecção e esterilização.
- Nunca lance na rede de esgoto ou rede de coleta pluvial, os rejeitos, líquidos ou sólidos, provenientes da limpeza e desinfecção do ASPIRAVIDA.

PROBLEMAS E SOLUÇÕES

PROBLEMA	SOLUÇÃO
----------	---------

<p>O equipamento não liga</p>	<ul style="list-style-type: none"> ✓ Se o led indicador de uso (verde) estiver apagado. <ul style="list-style-type: none"> ➤ Conexão do plugue de alimentação com a tomada; ➤ Falta ou queda de energia elétrica. ➤ Fusíveis queimados. ✓ Se o led indicador de uso (verde) estiver aceso. <ul style="list-style-type: none"> ➤ Pedal conectado; <ul style="list-style-type: none"> <input type="checkbox"/> Acione o pedal. ➤ Pedal desconectado <ul style="list-style-type: none"> <input type="checkbox"/> Acione a assistência técnica.
<p>Falta de vácuo</p>	<ul style="list-style-type: none"> ✓ Mangueiras desconectadas ou danificadas; ✓ Mangueiras vincadas ou dobradas; ✓ Tampa do frasco coletor mal encaixada, ✓ Conectores da tampa danificados; ✓ Válvula de vácuo fechada; ✓ Acione a assistência técnica

CONSIDERAÇÕES PARA PROJETO ECO RESPONSÁVEL

Utilização de substâncias perigosas: não são utilizadas substâncias perigosas ao longo do ciclo de vida do equipamento;

- Emissões atmosféricas: as emissões atmosféricas que ocorrem durante o processo de fabricação do equipamento são monitoradas e estão de acordo com a legislação vigente;
- Liberação de substâncias na água: não são liberadas substâncias na água de superfície e de lençóis freáticos;
- Resíduos, especialmente de substâncias perigosas: não há utilização de substâncias perigosas ao longo do ciclo de vida do equipamento;
- Utilização de recursos naturais, energia e matérias primas: a energia elétrica é utilizada como fonte de recuso natural para a produção do equipamento e para a transformação das matérias primas;

- Ruído, vibração, odores, poeira e campos eletromagnéticos: os fatores mencionados são considerados durante o ciclo de vida do produto e são verificados também nos testes de segurança de acordo com IEC 60601-1 realizados para a certificação;
- Transporte: o transporte do produto bem como de todos os envolvidos pode ser realizado por terceiros e estes devem estar de acordo com as legislações vigentes;
- Riscos derivados de Acidentes Ambientais e o Impacto Ambiental causado, ou que possa ser causado, como consequência de incidentes e situações de emergência potenciais: não são especificados materiais que possam causar risco de contaminação ao meio ambiente em caso de acidentes;
- Uso e contaminação da biosfera: as emissões atmosféricas que ocorrem durante o processo de fabricação do equipamento são monitoradas e estão de acordo com a legislação vigente;
- Instruções para a instalação do equipamento de forma a minimizar o impacto ambiental: o processo de instalação do equipamento não causa impactos ambientais;
- Instruções para o uso e manutenção do Equipamento EM de forma a minimizar o impacto ambiental: As instruções para o uso fornecem informações para minimizar o impacto ambiental. O processo de manutenção deve ser realizado pelo fabricante ou representante autorizado;
- Emissões durante utilização normal: são consideradas as seguintes emissões durante a utilização normal: emissões eletromagnéticas e emissão de energia acústica. Essas emissões estão de acordo com as respectivas normas IEC 60601-1-2 e IEC 60601-1.
- Informações sobre a localização de substâncias perigosas dentro do equipamento: o equipamento não possui substâncias perigosas em seu interior como, por exemplo, fonte de radioatividade;

- Localização das peças e componentes dentro do Equipamento EM que contém energia armazenada: o equipamento não possui peças ou componentes que contenham energia armazenada que possam representar perigos.

COMPATIBILIDADE ELETROMAGNÉTICA


Apesar das emissões de RF do ASPIRADOR aspiravida se restringirem apenas às suas funções internas e próprias do equipamento a sua instalação necessita de atenção e cuidados especiais no que se refere à Compatibilidade Eletromagnética conforme as informações contidas na seção de advertências deste manual e também nas tabelas abaixo.

Diretrizes e declaração do fabricante – Emissões eletromagnéticas		
Os Aspiradores ASPIRAVIDA são destinados para utilização no ambiente eletromagnético especificado abaixo. Recomenda-se que o cliente ou usuário do Equipamento garanta que este seja utilizado em tal ambiente.		
Ensaio de Emissões	Conformidade	Ambiente Eletromagnético - Diretrizes
Emissões de RF ABNT NBR IEC CISPR11	Grupo 1	Os Aspiradores ASPIRAVIDA utiliza energia de RF apenas para suas funções internas. No entanto, suas emissões de RF são muito baixas e não é provável que causem qualquer interferência em equipamentos eletrônicos próximos
Emissões de RF ABNT NBR IEC CISPR11	Classe A	Os Aspiradores ASPIRAVIDA são adequados para utilização em todos os estabelecimentos, inclusive estabelecimentos residenciais e aqueles diretamente conectados à rede pública de distribuição de energia elétrica de baixa tensão que alimenta edificações para utilização doméstica.
Emissões de harmônicos IEC 61000-3-2	Classe A	
Emissões devido à flutuação de tensão / cintilação. IEC 61000-3-3	Conforme	
Nota: Os Aspiradores ASPIRAVIDA não devem ser utilizados muito próximo ou empilhado sobre outros equipamentos eletroeletrônicos. Caso isso seja necessário recomenda-se que os Aspiradores ASPIRAVIDA sejam observados para verificar sua operação normal.		



ATENÇÃO: As características de emissões deste equipamento o tornam adequado para uso em áreas indústrias e hospitais (ABNT NBR IEC/CISPR 11 classe A). Se for utilizado em um ambiente residencial (para o qual normalmente é requerida a ABNT NBR IEC/CISPR 11 classe B), este equipamento pode não oferecer proteção adequada a serviços de comunicação por radiofrequência. O usuário pode precisar tomar medidas de mitigação, como realocar ou reorientar o equipamento.

Diretrizes e declaração do fabricante – Imunidade Eletromagnética			
Os Aspiradores ASPIRAVIDA são destinados para utilização no ambiente eletromagnético especificado abaixo. Recomenda-se que o cliente ou usuário do Equipamento garanta que este seja utilizado em tal ambiente.			
Ensaio de Imunidade	Nível de Ensaio da ABNT NBR IEC CISPR11	Nível de Conformidade	Ambiente Eletromagnético Diretrizes
Descarga Eletrostática (ESD) IEC 61000-4-2	± 8KV contato direto ± 2KV, ± 4KV, ± 8KV, ± 15 KV pelo ar	± 8KV contato direto ± 2KV, ± 4KV, ± 8KV, ± 15 KV pelo ar	Pisos deveriam ser de madeira, concreto ou cerâmico, se os pisos forem cobertos com material sintético, a umidade relativa deveria ser pelo menos 30%.
Transitórios elétricos rápidos trem de pulsos ("Burst") IEC 61000-4-4	± 2 kV / 100 kHz alimentação ± 1 kV/ 100 kHz comunicação	± 2 kV / 100 kHz alimentação ± 1 kV/ 100 kHz comunicação	Qualidade de fornecimento de energia deveria ser aquela de um ambiente hospitalar ou comercial típico.
Surtos IEC 61000-4-5	± 0,5 kV, ± 1 kV Linha à linha ± 0,5 kV, ± 1 kV, ± 2 kV Linha à terra Ângulos: 0°, 90°, 180° e 270°	± 0,5 kV, ± 1 kV Linha à linha ± 0,5 kV, ± 1 kV, ± 2 kV Linha à terra Ângulos: 0°, 90°, 180° e 270°	Qualidade de fornecimento de energia deveria ser aquela de um ambiente hospitalar ou comercial típico.
Quedas de tensão, interrupções curtas e variações de tensão nas linhas de entrada de alimentação IEC 61000-4-11	Quedas de tensão: 100% (0% UT) por 0,5 ciclo nos ângulos de 0°, 45°, 90°, 135°, 180°, 225°, 270° e 315° 100% (0% UT) por 1 ciclo (monofásico: a 0°) 30% (70% UT) por 25/30 ciclos (monofásico: a 0°) Interrupções de tensão: 100% (0% UT) por 250/300 ciclos	Quedas de tensão: 100% (0% UT) por 0,5 ciclo nos ângulos de 0°, 45°, 90°, 135°, 180°, 225°, 270° e 315° 100% (0% UT) por 1 ciclo (monofásico: a 0°) 30% (70% UT) por 25/30 ciclos (monofásico: a 0°) Interrupções de tensão: 100% (0% UT) por 250/300 ciclos	Qualidade de fornecimento de energia deveria ser aquela de um ambiente hospitalar ou comercial típico. Se o usuário dos Aspiradores ASPIRAVIDA exigir operação continuada durante interrupção de energia, é recomendado que Os Aspiradores ASPIRAVIDA sejam alimentados por uma fonte de alimentação ininterrupta ou uma bateria.
Campo magnético na frequência de alimentação (50/60 Hz) IEC 61000-4-8	30 A/m 50 Hz ou 60 Hz	30 A/m 50 Hz ou 60 Hz	Campos magnéticos na frequência da alimentação deveriam estar em níveis característicos de um local típico em um ambiente hospitalar ou comercial típico.
NOTA Ut é a tensão de alimentação c.a, antes da aplicação do nível de ensaio.			

Diretrizes e declaração do fabricante – Imunidade Eletromagnética			
Os Aspiradores ASPIRAVIDA são destinados para utilização em ambiente eletromagnético especificado abaixo. Recomenda-se que o cliente ou usuário do Equipamento garanta que este seja utilizado em tal ambiente.			
Ensaio de Imunidade	Nível de Ensaio da ABNT NBR IEC 60601	Nível de Conformidade	Ambiente Eletromagnético Diretrizes
RF Conduzida IEC 61000-4-6	3Vrms na faixa de 6 Vrms nas bandas ISM e de radioamador entre 0,15 e 80 MHz (ambiente doméstico e instalações de saúde) 150 kHz até 80 MHz	[3]Vrms	Equipamentos de comunicação de RF portátil e móvel não deveriam ser usados próximos a qualquer parte dos Aspiradores ASPIRAVIDA incluindo cabos, com distância de separação menor que a recomendada, calculada a partir da equação aplicável à frequência do transmissor. Distância de Separação Recomendada $d = [1,17] \sqrt{P}$ $d = [1,17] \sqrt{P}$ 80MHz até 800MHz $d = [2,33] \sqrt{P}$ 800MHz até 2,7GHz
RF Radiada IEC 61000-4-3	10 V/m 80 até 2,7 GHz	[10]V/m	Onde P é a potência máxima nominal de saída do transmissor em Watts (W), de acordo com o fabricante do transmissor, d é a distância de separação recomendada em metro(m). Recomenda-se que a intensidade de campo estabelecida pelo transmissor de RF, como determinada através de uma inspeção eletromagnética no local, seja menor que o nível de conformidade em cada faixa de frequência. Pode ocorrer interferência ao redor do equipamento com o seguinte símbolo. 
Nota 1 Em 80MHz a 800MHz, aplica-se a faixa de frequência mais alta. Nota 2. Estas diretrizes podem não ser aplicáveis em todas as situações. A propagação eletromagnética é afetada pela absorção e reflexão de estruturas, objetos e pessoas.			
As intensidades de campo estabelecidas pelos transmissores fixos, tais como estações de rádio base, telefone (celular/sem fio), rádios móveis terrestres, rádio amador, transmissão rádio AM e FM e transmissão de TV não podem ser previstos teoricamente com precisão. Para avaliar o ambiente eletromagnético devido a transmissores de RF fixos, recomenda-se uma inspeção eletromagnética do local. Se a medida da intensidade de campo no local em que os Aspiradores ASPIRAVIDA são usados excede o nível de conformidade utilizado acima, recomenda-se que os Aspiradores ASPIRAVIDA sejam observados para verificar se a operação está normal. Se um desempenho anormal for observado, procedimentos adicionais podem ser necessários, tais como a reorientação ou recolocação dos Aspiradores ASPIRAVIDA. Acima da faixa de frequência de 150KHz até 80MHz, recomenda-se que a intensidade do campo seja menor que 3V/m			

Distâncias de separação recomendadas entre os equipamentos de comunicação de RF portátil e móvel e os Aspiradores ASPIRAVIDA			
Os Aspiradores ASPIRAVIDA são destinados para utilização em ambiente eletromagnético no qual as perturbações de RF radiadas são controladas. O cliente ou usuário do equipamento pode ajudar a prevenir interferência eletromagnética mantendo uma distância mínima entre os equipamentos de comunicação de RF (transmissores) portáteis e móveis e o Aspirador como recomendado abaixo, de acordo com a potência máxima de saída dos equipamentos de comunicação.			
Potência Máxima nominal de saída do Transmissor W	Distância de separação de acordo com a frequência do transmissor M		
	150 KHz até 80 MHz $d = 1,17 \sqrt{P}$	80 MHz até 800 MHz $d = 1,17 \sqrt{P}$	800 MHz até 2,7 GHz $d = 2,33 \sqrt{P}$
0,01	0,117	0,117	0,233
0,1	0,37	0,37	0,737
1	1,17	1,17	2,33
10	3,70	3,70	7,37
100	11,7	11,7	23,3

Para transmissores com uma potência máxima nominal de saída não listada acima, a distância de separação recomendada d em metros (m), pode ser determinada utilizando a equação aplicável para a frequência do transmissor, onde P é a potência máxima nominal de saída do transmissor em Watts (w) de acordo com o fabricante do transmissor.

Nota 1. Em 80 MHz a 800MHz aplica-se a distância de separação para a faixa de frequência mais alta.

Nota 2. Nas bandas de frequência ISM (industrial, médica e científica) entre 150KHz e 80MHz estão 6,765MHz até 6,675MHz; 13,553MHz até 13,567MHz; 26,957MHz até 27,283MHz e 40,66MHz até 40,70MHz.

Nota 3. Um fator adicional de 10/3 é usado no cálculo da distância de separação recomendada para transmissores nas bandas de frequência ISM entre 150KHz e 80MHz e na faixa de frequência 80MHz até 2,7GHz para reduzir a probabilidade de interferência que os equipamentos de comunicação móveis/portáteis poderiam causar se levados inadvertidamente para áreas de pacientes.

Nota 4. Essas diretrizes podem não ser aplicadas em todas as situações. A propagação eletromagnética é afetada pela absorção e reflexão de estruturas, objetos e pessoas.

IMUNIDADE RADIADA A CAMPO PRÓXIMO

Band a [MHz]	Freq. ensaio [MHz]	Serviço	Modulação	Nível de ensaio [V/m]
380 a 390	385	TETRA 400	Pulse., 18 Hz	27
430 a 470	450	GMRS 460, FRS 460	FM, 1 kHz, Desvio de \pm 5kHz	28
704 a 787	710 745 780	Banda LTE 13, 17	Pulse., 217 Hz	9
800 a 960	810 870 930	GSM 800/900, TETRA 800, iDEN 820, CDMA 850, Banda LTE 5	Pulse., 18 Hz	28
1.700 a 1.990	1.720 1.845 1.970	GSM 1800, CDMA 1900, GSM 1900, DECT, Banda LTE 1, 3, 4, 25, UMTS	Pulse., 217 Hz	28
2.400 a 2.570	2.450	Bluetooth, WLAN, 802.11 /g/n, RFID 2450, Banda LTE 7	Pulse., 217 Hz	28
5.100 a 5.800	5.240 5.500 5.785	WLAN 802.11 a/n	Pulse., 217 Hz	9

*1 – As frequências e serviços listados na Tabela 9 (acima transcrita) são exemplos representativos baseados em equipamentos de comunicação por RF em uso nos dias da publicação desta Norma. A especificação de ensaio não tem a pretensão de cobrir todas as frequências e serviços utilizados em todos os países. Convém que o PROCESSO DE GERENCIAMENTO DE RISCOS leve em conta serviços de comunicações atuais. Convém que os ensaios sejam realizados nas frequências adicionais identificadas que não estejam representadas na Tabela 9

TERMO DE GARANTIA

1. A MRM oferecerá assistência técnica gratuita, no equipamento especificado abaixo, pelo prazo de 24 meses a partir da data da aquisição.
2. A gratuidade não inclui o transporte do equipamento, que deverá ser realizado pelo COMPRADOR até o estabelecimento da MRM, onde este oferecerá a assistência técnica gratuita.
3. Será reparado gratuitamente, no prazo estipulado acima, nos seguintes casos:
 - a) Defeitos de fabricação;

- b) Danos ocorridos no produto, apesar do uso correto do equipamento;
4. Esta garantia perde a validade nos seguintes casos:
- a) Uso inadequado do equipamento;
 - b) Danos por acidentes (queda) ou condições anormais de operação e manuseio;
 - c) Instalações elétricas deficientes;
 - d) Ligação do equipamento em rede elétrica inadequada;
 - e) Desgaste natural;
 - f) Estocagem incorreta, influência do ambiente (umidade, calor, etc.);
 - g) Agentes da natureza (raios, inundações, etc.)
 - h) Constatação de adulteração no número de série de identificação do produto;
 - i) Equipamento violado por técnicos não autorizados.
5. Serviços de Reparação:
- a) Os serviços de reparação serão efetuados somente na MRM;
 - b) Dentro do período de Garantia, as peças ou componentes que, comprovadamente, apresentarem defeitos de fabricação, serão consertados ou (conforme o caso) substituídos gratuitamente pela MRM.
6. No caso de dano irreparável ocorrido no equipamento, a MRM substituirá o equipamento vendido, se tal ocorrência for verificada por técnico autorizado pela empresa, e se estiver dentro do prazo de garantia.



ATENÇÃO!

A garantia só será válida mediante a apresentação deste Termo de Garantia devidamente preenchido, recorte-o se necessário, juntamente com a nota fiscal.



MRM HOSPITALAR LTDA

Rua Maria Conceição das Dores, Quadra 02, lote 36, Vila Maria

Aparecida de Goiânia – GO. CEP: 74919-381

CNPJ: 20.920.517/0001-06

SAC: 62 3549 8054

www.mrmhospitalar.com.br

----- Recorte aqui ----- 

Termo de Garantia	
Nome:	
Endereço:	Cidade:
Estado:	Fone:
Nota Fiscal nº:	Número Série:
Equipamento: <i>ASPIRAVIDA</i>	Modelo:
ASSINATURA DO CLIENTE	



----- Site do Inmetro -----

Sites de Interesse |
 Mapa do Site |
 Ouvidoria |
 Fale com o Inmetro

- Certificados
- Produtos
- Serviços
- Empresas
- Organismos Acreditados



Produtos e Serviços com Conformidade Avaliada

Certificados

Resultado da Consulta:

2 Certificado(s)

2 Produtos(s)

0 Serviços(s)

Página 1

Certificador: [QC](#) **Nº Certificado:** [QC-2703-23.01](#) **Tipo:** [Produto](#) **Emissão:** [27/10/2023](#) **Validade:** [27/10/2028](#) **Status do Certificado:** [Ativo](#) [Doc.Normativo](#)

CNPJ/CPF	Razão Social / Nome (PF)	Nome fantasia	Endereço	Status	Papel da empresa
20920517000106	MRM HOSPITALAR LTDA		RUA ARARUAMA, SN - QUADRA 56 - VILA ALZIRA - APARECIDA DE GOIÂNIA, GO - BRASIL	ATIVO	SOLICITANTE/FABRICANTE
▼ Marca	▼ Modelo	▼ Importado	▼ Descrição		
MRM HOSPITALAR	MRM-200; MRM-200C	NÃO	NEBULIZADOR/115-220VC.A., 50/60HZ, 300VA/NÃO CONTÍNUA/TIPO BF /CLASSE II /IP20		

Certificador: [QC](#) **Nº Certificado:** [QC-2703-23.02](#) **Tipo:** [Produto](#) **Emissão:** [27/10/2023](#) **Validade:** [27/10/2028](#) **Status do Certificado:** [Ativo](#) [Doc.Normativo](#)

CNPJ/CPF	Razão Social / Nome (PF)	Nome fantasia	Endereço	Status	Papel da empresa
20920517000106	MRM HOSPITALAR LTDA		RUA ARARUAMA, SN - QUADRA 56 - VILA ALZIRA - APARECIDA DE GOIÂNIA, GO - BRASIL	ATIVO	SOLICITANTE/FABRICANTE
▼ Marca	▼ Modelo	▼ Importado	▼ Descrição		
MRM HOSPITALAR	MRM-300 / MRM-300C / MRM-300C2 / MRM-400 / MRM-400C MRM-400C2 / MRM-600 / MRM-600C / MRM- 600C2 MRM-500 / MRM-500C / MRM-500C2	NÃO	ASPIRADORES/115-220VC.A., 50/60HZ, 290VA /CONTÍNUO/TIPO BF /CLASSE I /IP20		



Nova Pesquisa

[Certificados](#) |
 [Produtos](#) |
 [Serviços](#) |
 [Empresas](#) |
 [Organismos Acreditados](#)

IDENTIFICAÇÃO DO EMITENTE LondriMedi Produtos Hospitalares M. CARREGA COMERCIO DE PRODUTOS HOSPITALARES LTDA AV. HENRIQUE MANSANO, 1595 - ALPES CEP. 86.075-000 LONDRINA -PR FONE: (43) 3339-1320 E-MAIL: londrimedifaturamento@gmail.com	DANFE Documento Auxiliar da NOTA FISCAL ELETRÔNICA 0 - ENTRADA 1 - SAÍDA 1 Nº 000.010.782 SÉRIE: 1 FOLHA: 1/1	 CHAVE DE ACESSO 4126 0232 5934 3000 0150 5500 1000 0107 8213 9305 1685 Consulta de autenticidade no portal nacional da NF-e www.nfe.fazenda.gov.br/portal ou no site da Sefaz Autorizadora
---	--	--

NATUREZA DA OPERAÇÃO VENDAS DE MERCADORIAS	PROTÓCOLO DE AUTORIZAÇÃO DE USO 141260042024612 02/02/2026 14:11:22	
INSCRIÇÃO ESTADUAL 908.02785-08	INSC. EST. DO SUBST. TRIBUTÁRIO	CNPJ 32.593.430/0001-50

DESTINATÁRIO/REMETENTE		CNPJ/CPF/IdEstrangeiro 07.891.690/0001-65	DATA DE EMISSÃO 02/02/2026
NOME/RAZÃO SOCIAL MUNICIPIO DE SAO JOAO DO JAGUARIBE		CEP 62965-000	DATA DE SAÍDA/ENTRADA 02/02/2026
ENDEREÇO RUA CONEGO CLIMERIO CHAVES, 307		BAIRRO/DISTRITO CENTRO	HORA DE SAÍDA 14:11:14
MUNICÍPIO SAO JOAO DO JAGUARIBE	FONE/FAX (00)0000-0000	UF CE	INSCRIÇÃO ESTADUAL

FATURA/DUPLICATA			
001	04/03/2026	R\$ 21.750,00	

CÁLCULO DO IMPOSTO				
BASE DE CÁLCULO DO ICMS 0,00	VALOR DO ICMS 0,00	BASE DE CÁLCULO DO ICMS SUBSTITUIÇÃO 0,00	VALOR DO ICMS SUBSTITUIÇÃO 0,00	VALOR TOTAL DOS PRODUTOS 21.750,00
VALOR DO FRETE 0,00	VALOR DO SEGURO 0,00	DESCONTO 0,00	OUTRAS DESPESAS ACESSÓRIAS 0,00	VALOR DO IPI 0,00
				VALOR TOTAL DA NOTA 21.750,00

TRANSPORTADOR/VOLUMES TRANSPORTADOS						
RAZÃO SOCIAL FRETEBRAS		FRETE POR CONTA 0-Rem (CIF)	CÓDIGO ANTT	PLACA DO VEÍCULO	UF	CNPJ/CPF
ENDEREÇO		MUNICÍPIO	UF	INSCRIÇÃO ESTADUAL		
QUANTIDADE 11	ESPÉCIE VOLUME	MARCA	NUMERAÇÃO	PESO BRUTO	PESO LÍQUIDO	

DADOS DO PRODUTO/SERVIÇO												
CÓDIGO PRODUTO	DESCRIÇÃO DO PRODUTO/SERVIÇO	NCM/SH	CST	CFOP	UNID.	QUANT.	VALOR UNITÁRIO	VALOR TOTAL	BC ICMS	VALOR ICMS	ALIQ. ICMS	
602	ASPIRADOR CIRURGICO PORTATIL	90189099	040	6108	UN	1	3.550,00	3.550,00	0,00	0,00	0	
454	DETECTOR FETAL	90181290	040	6108	UN	4	500,00	2.000,00	0,00	0,00	0	
434	MACA FIXA	94029090	040	6108	UN	6	950,00	5.700,00	0,00	0,00	0	
349	MESA DE EXAME GINECOLOGICO	94029090	040	6108	UN	2	1.500,00	3.000,00	0,00	0,00	0	
95	MOCHO	94029090	040	6108	UN	4	500,00	2.000,00	0,00	0,00	0	
252	OFTALMOSCOPIO	90185090	040	6108	UN	3	1.500,00	4.500,00	0,00	0,00	0	
14	OTOSCOPIO	90189099	040	6108	UN	2	500,00	1.000,00	0,00	0,00	0	

CÁLCULO DO ISSQN			
INSCRIÇÃO MUNICIPAL	VALOR TOTAL DOS SERVIÇOS	BASE DE CÁLCULO DOS SERVIÇOS	VALOR DO ISSQN

DADOS ADICIONAIS		RESERVADO AO FISCO
INFORMAÇÕES COMPLEMENTARES REFERENTE A ORDEM DE SERVIÇO 48/2025 - PREGAO ELETRONICO 29.08.01-25 LOCAL DE ENTREGA: Prefeitura Municipal - Em frente ao Ginásio Poliesportivo Julio Irineu Costa - Horário: 08H AS 14H - A/C Joel Ramos (88) 99729-0542. VEND. H - 12/09/2025 isencao icms conforme convenio loms n. 087 de 28 de junho de 2002. DADOS BANCARIOS PARA DEPOSITO: BANCO DO BRASIL AG:1472-9 C/C: 31999-6		

Recebemos de M CARREGA COMERCIO DE PRODUTOS HOSPITALARES LTDA, os produtos constantes da nota fiscal indicada ao lado: Data de emissão:02/02/2026, Valor Total: R\$21.750,00, Destinatário: MUNICIPIO DE SAO JOAO DO JAGUARIBE RUA CONEGO CLIMERIO CHAVES, 307 - CENTRO - SAO JOAO DO JAGUARIBE/CE		NF-e Nº 000.010.782 SÉRIE: 1
DATA DE RECEBIMENTO	IDENTIFICAÇÃO E ASSINATURA DO RECEBEDOR	

PLANILHA DETALHADA DE CUSTOS - ASPIRADOR HOSPITALAR PORTATIL

Descrição			Valor (R\$)	
Preço de custo			R\$ 2.600,00	
Descrição			Percentual	Valor (R\$)
Frete			9,00%	R\$ 474,62
IRPJ			1,00%	
CSLL			1,00%	
COFINS			3,00%	
PIS/PASEP			0,50%	
INSS			2,00%	
ICMS/ICMS Compensação			4,00%	
Alíquota efetiva (IPI)			11,50%	R\$ 606,45
Custos + Despesas				R\$ 3.681,07
LUCRO				
Descrição			Percentual de Lucro	Valor (R\$)
PREÇO DE VENDA			43,26%	R\$ 5.273,50

32.593.430/0001-50
90802785-08
LONDRIMEDI PRODUTOS
HOSPITALARES LTDA.
AV. HENRIQUE MANSANO, 1595
JD. ALPES - CEP 86075-000
LONDRINA - PR


GUSTAVO HENRIQUE CARREGA
DIRETOR COMERCIAL
CPF 084.265.219-16

M CARREGA COMERCIO DE PRODUTOS HOSPITALARES LTDA:32593430000150 Assinado de forma digital por M CARREGA COMERCIO DE PRODUTOS HOSPITALARES LTDA:32593430000150