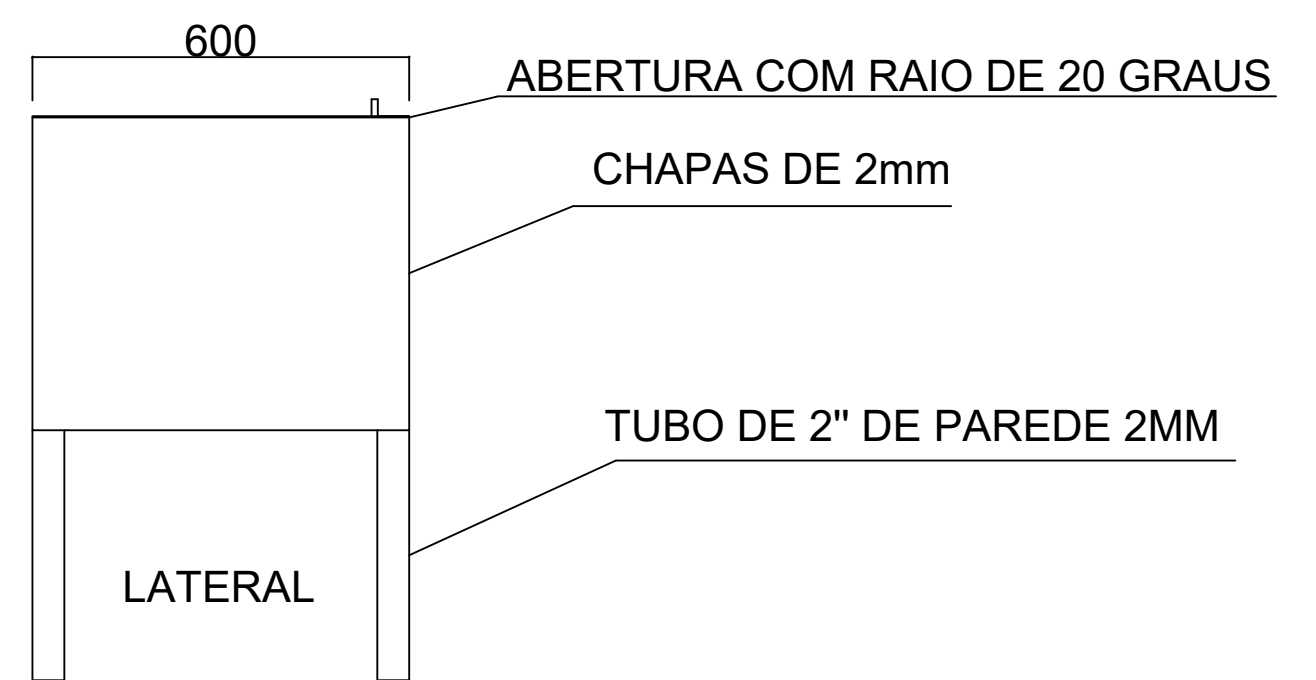
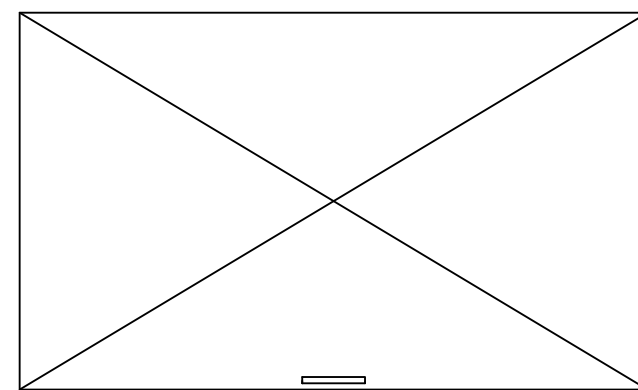


FRONTAL

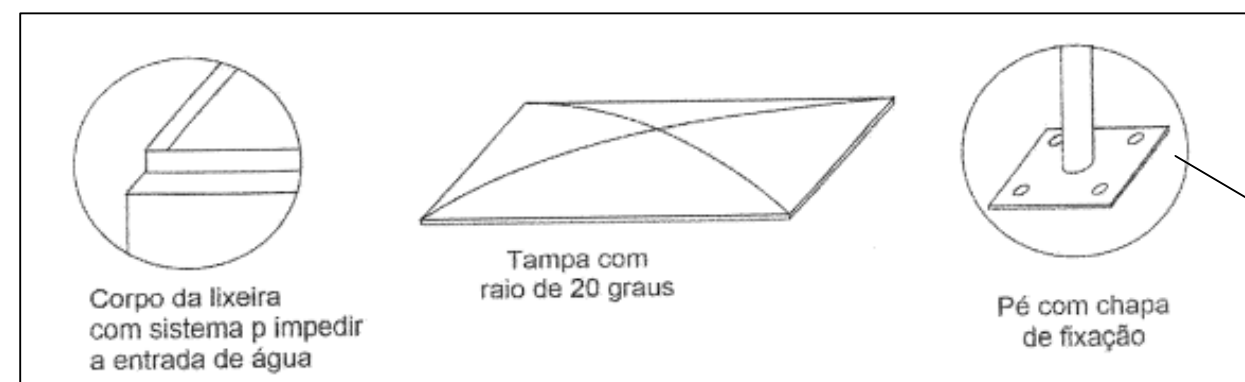


LATERAL

TUBO DE 2" DE PAREDE 2MM



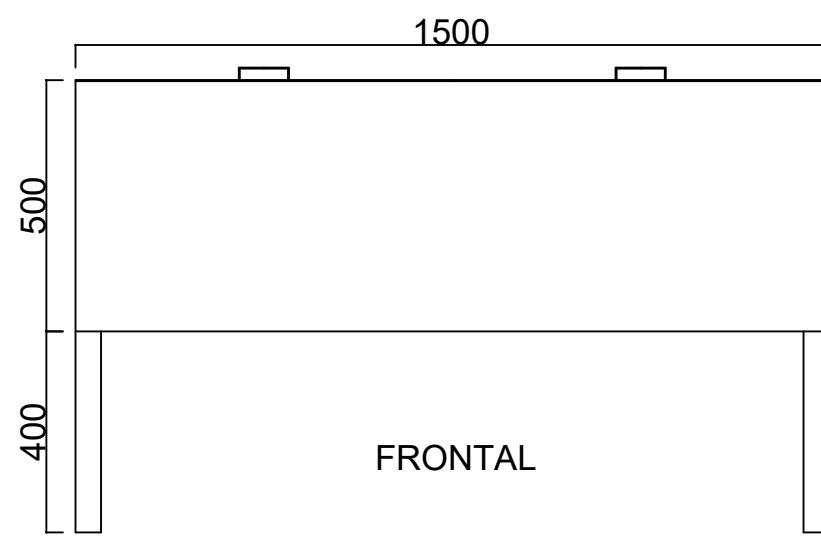
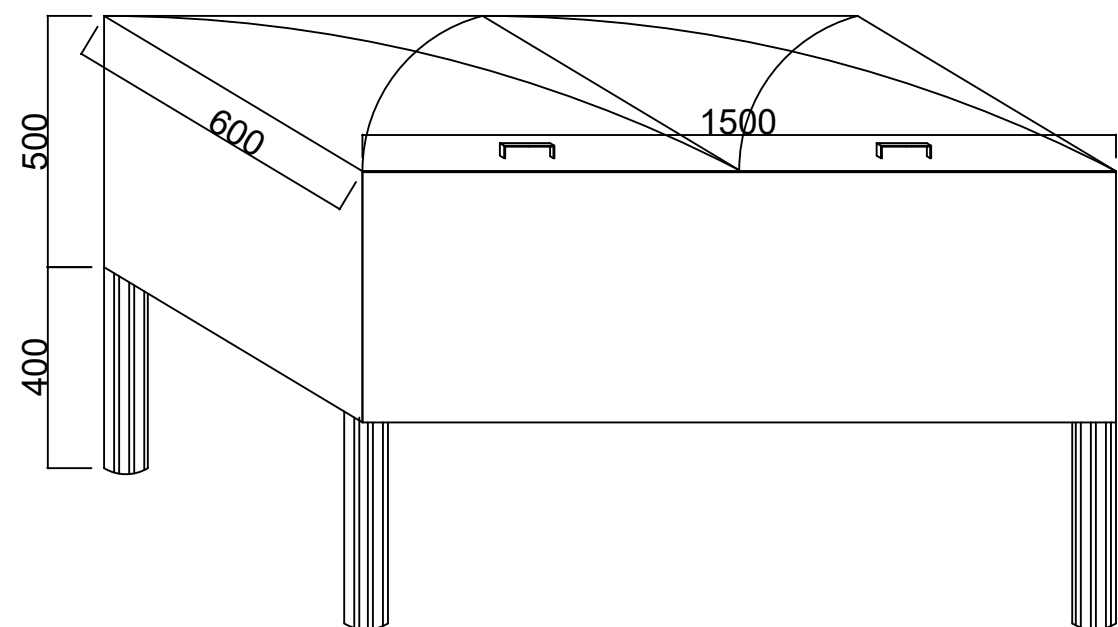
TOPO



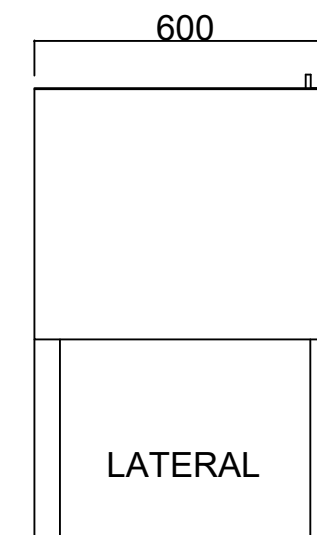
TUBO DE 2" DE PAREDE 2MM

EXPECIFICAÇÕES:

LIXEIRAS – Modelo I Lixeira metálica modelo I, fabricadas em chapas de 2 mm, nas dimensões 1000 x 600 x 500 mm com uma tampa superior de abertura com raio de 20 graus, com 4 pés de sustentação em tubo 2" de parede 2 mm, pintada nas cores marrom ou azul, no padrão CISGA (Consórcio Intermunicipal de Desenvolvimento Sustentável da Serra Gaúcha), com adesivos fonte calibre tamanho 40 x 60 mm (padrão CISGA) com a palavra "ORGÂNICO" ou "REICLÁVEL" conforme indicação. Aplicar fundo protetor para ferro sobre a mesma e pintura em esmalte sintético alto brilho nas cores indicadas.



FRONTAL



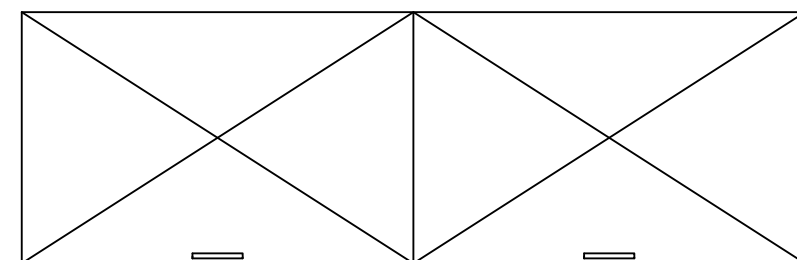
LATERAL

ABERTURA COM RAIOS DE 20 GRAUS

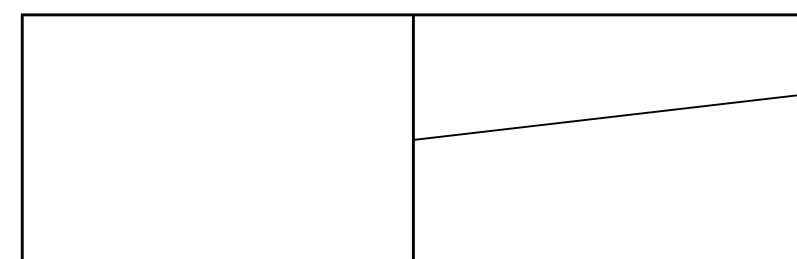
CHAPAS DE 2mm

TUBO DE 2" DE PAREDE 2MM

TUBO DE 2" DE PAREDE 2MM



TOPO

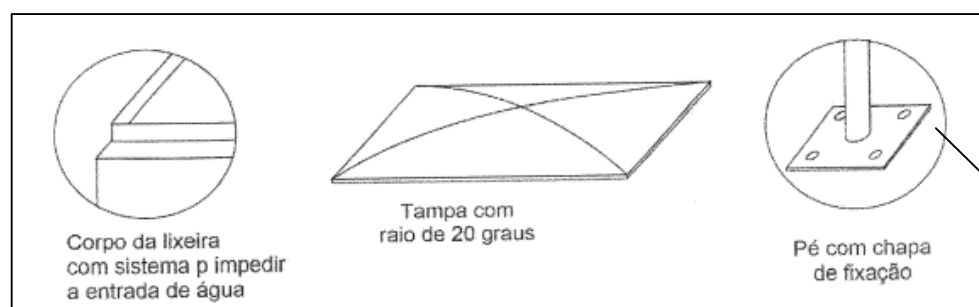


TOPO SEM TAMPA

DIVISÓRIA INTERNA DE 2"

EXPECIFICAÇÕES:

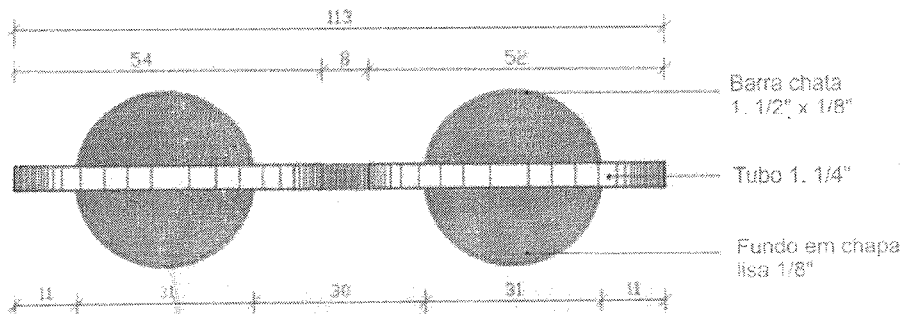
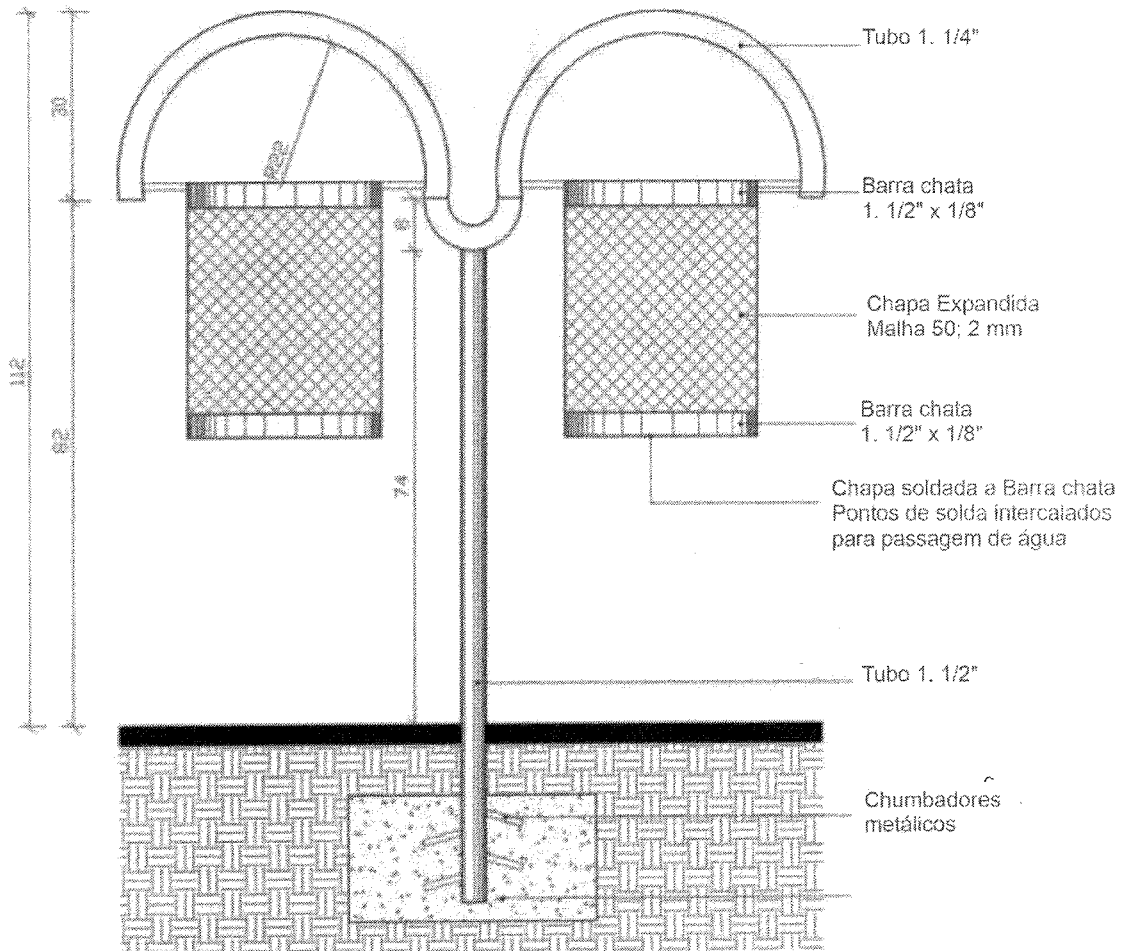
LIXEIRA – Modelo II Lixeira metálica modelo II, fabricadas em chapas de 2 mm, nas dimensões 1500 x 600 x 500 mm com duas tampas superiores de abertura e uma divisória interna com raio de 20 graus, com 4 pés de sustentação em tubo 2" de parede 2 mm, pintada nas cores marrom para lixo orgânico e azul para lixo reciclável, sendo metade de cada cor, no padrão CISGA (Consórcio Intermunicipal de Desenvolvimento Sustentável da Serra Gaúcha), com adesivos fonte calibri tamanho 40 x 60 mm (padrão CISGA), com a palavra "ORGÂNICO" sobre a metade marrom e a palavra "REICLÁVEL" sobre a metade azul. Tampa com raio de 20 graus. Aplicar fundo protetor ferro sobre a mesma e pintura em esmalte sintético alto brilho nas cores indicadas.

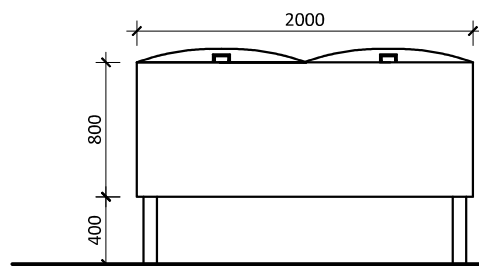
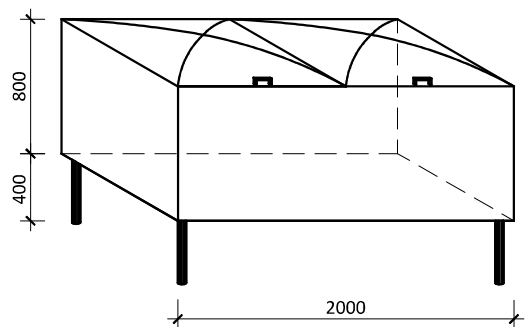


TUBO DE 2" DE PAREDE 2MM

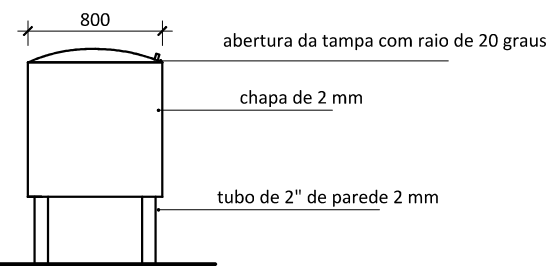
Modelos das lixeiras

LIXEIRA MODELO III





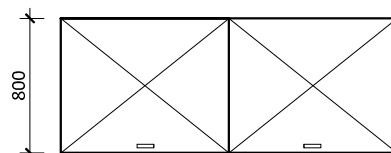
VISTA FRONTAL



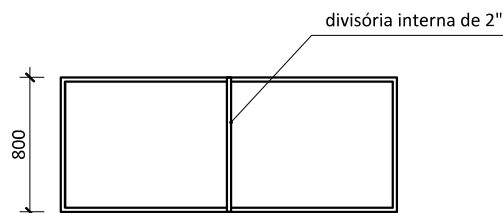
VISTA LATERAL

ESPECIFICAÇÕES:

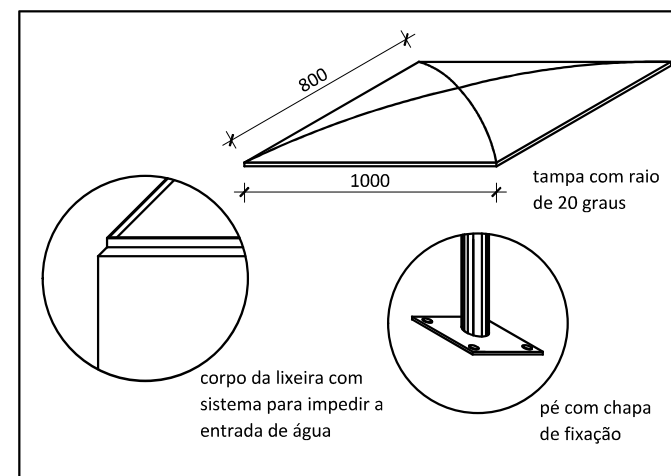
LIXEIRA - Modelo lixeira metálica fabricada em chapa 2 mm, nas dimensões 2000 x 800 x 800 mm, com abertura por duas tampas superiores com raio de vinte graus de altura, uma divisória interna de 2", de parede 2 mm, pintada na cor marrom para lixo orgânico e azul para lixo reciclável, sendo metade de cada cor, no padrão CISGA (Consórcio Intermunicipal de Desenvolvimento Sustentável da Serra Gaúcha), com adesivos em fonte 'Calibri' tamanho 40 x 60 mm (padrão CISGA), com a palavra 'ORGÂNICO' sobre a metade marrom e a palavra 'REICLÁVEL' sobre a metade azul. Tampa com raio de 20 graus. Aplicar fundo protetor para ferro sobre a lixeira e pintura em esmalte sintético alto brilho nas cores indicadas. Obs.: medidas em milímetros.



VISTA DE TOPO



TOPO SEM TAMPA



DETALHAMENTO