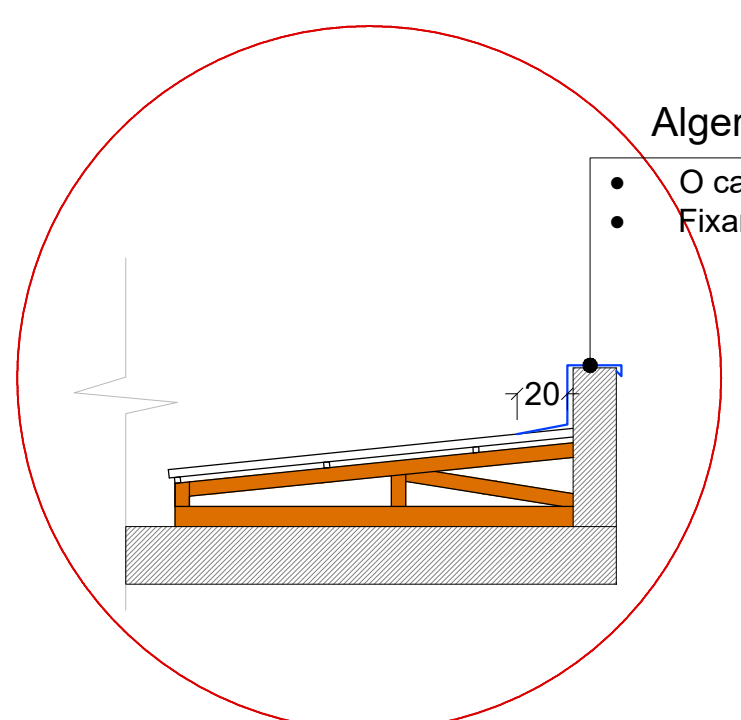
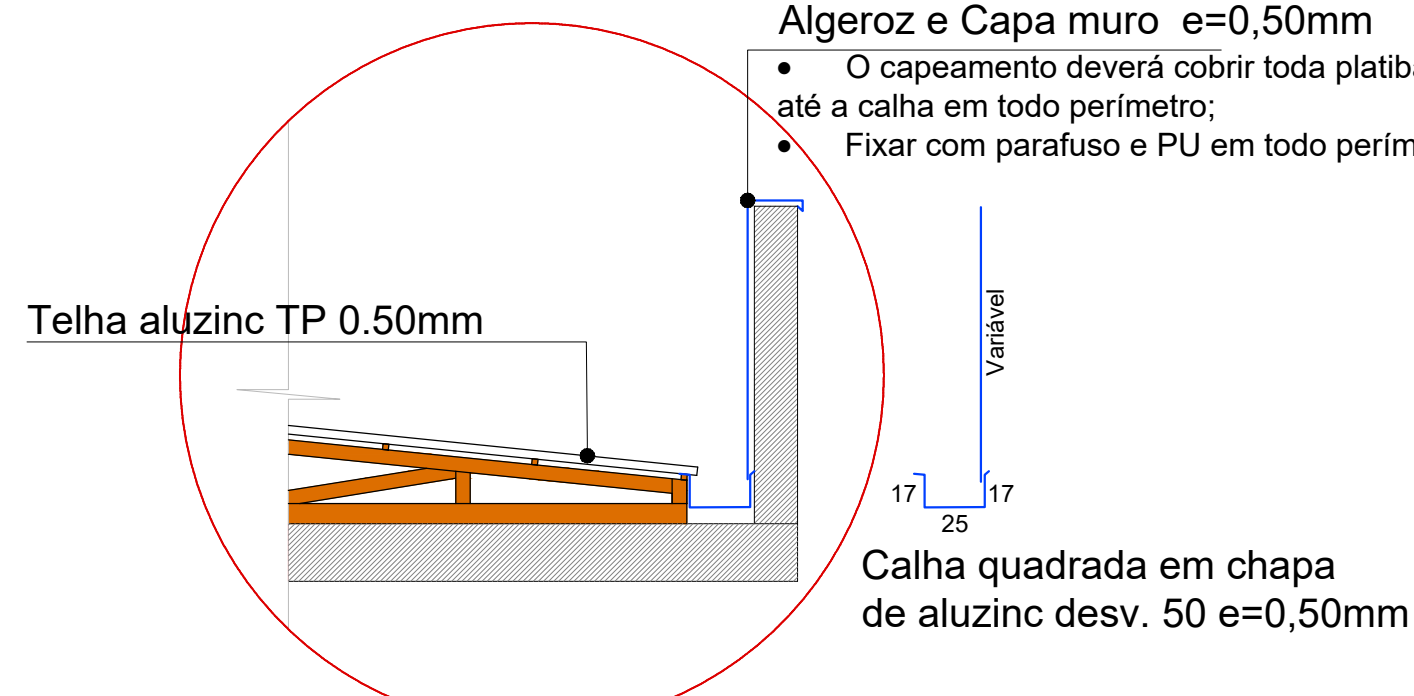


- LEGENDA
- CAPA MURO
 - ALGEROZ / RUFO



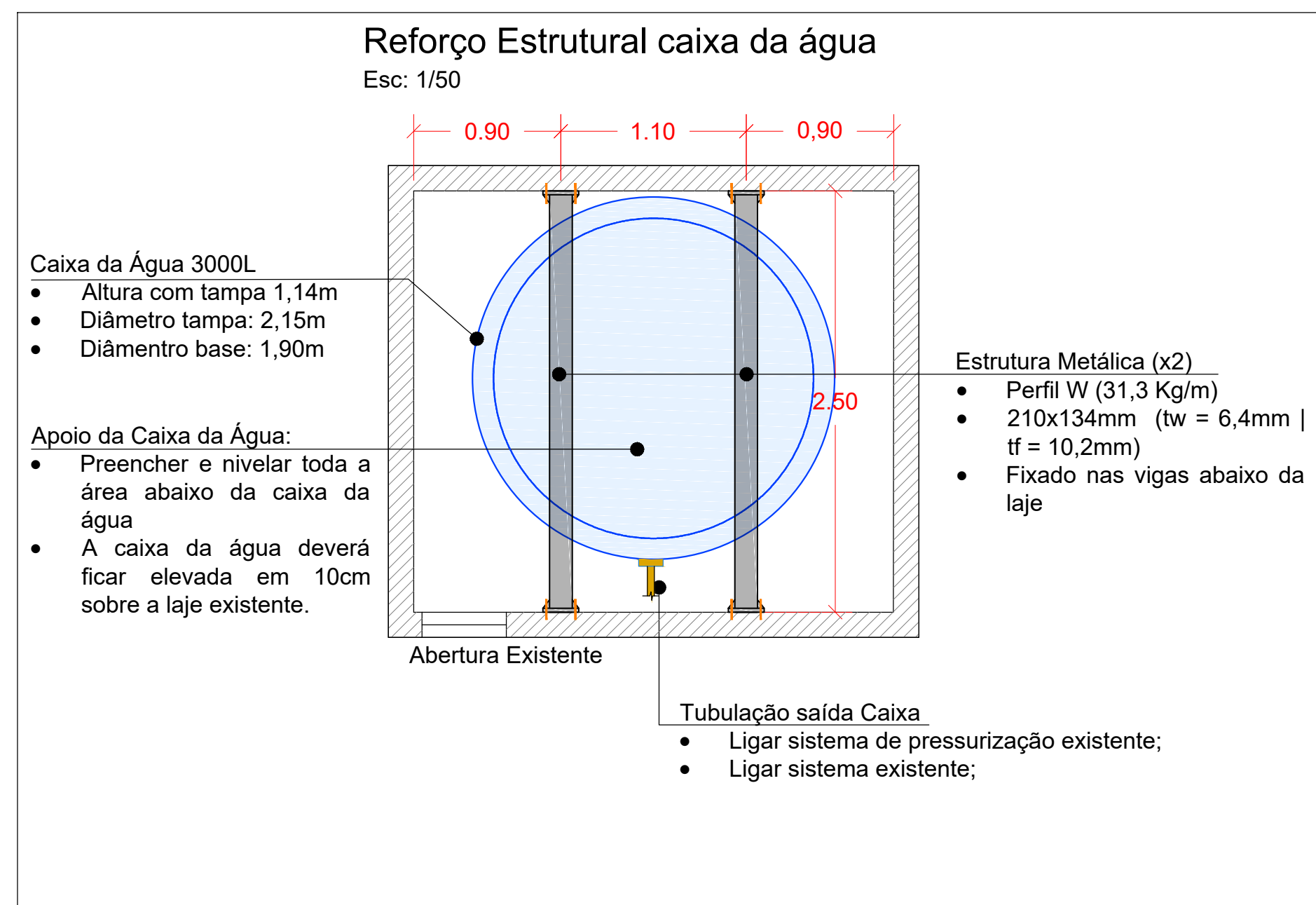
Detalhe 1
Escala 1/25

- Algeroz e Capa muro e= 0,50mm**
- O capeamento deverá ser inteiro, cobrir toda a mureta, seguir er
 - Fixar com parafuso e PU em todo perímetro

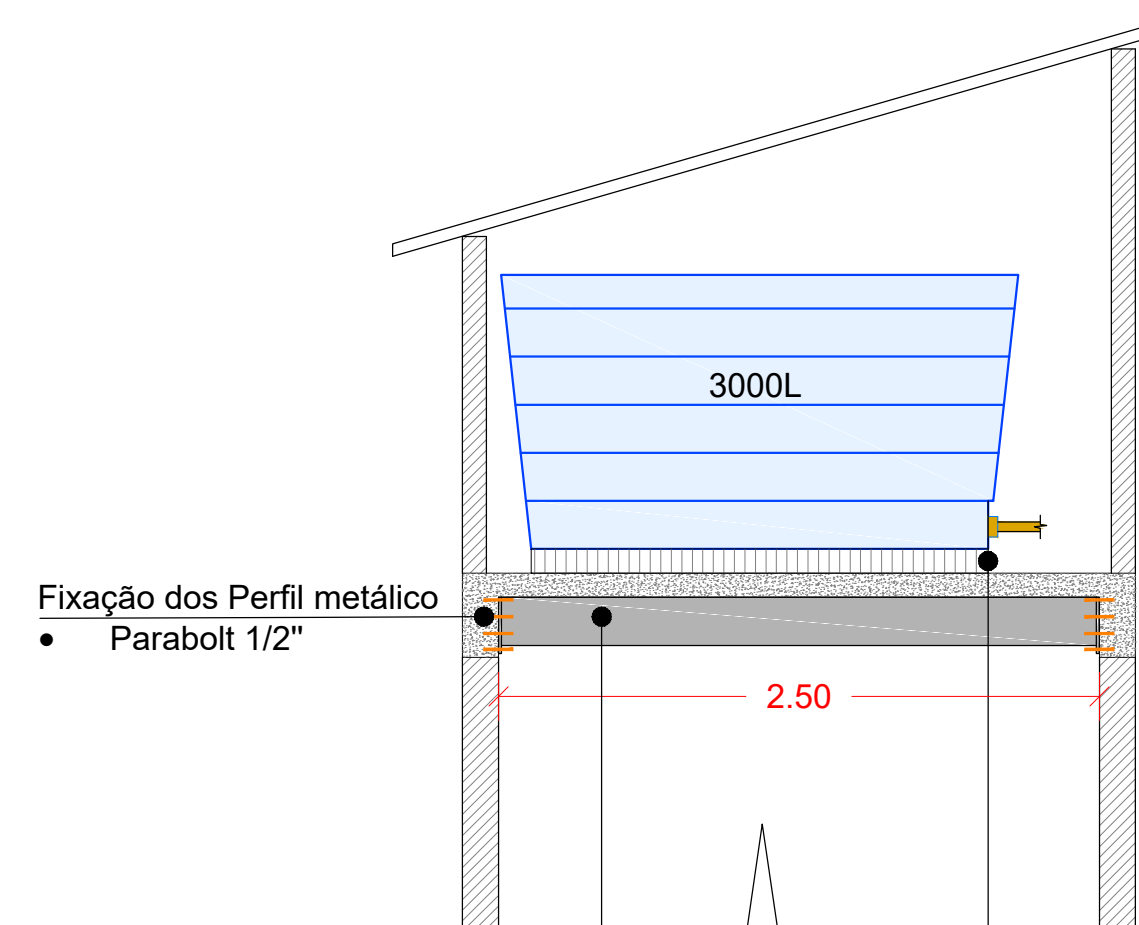


Detalhe 2
Escala 1/25

- Algeroz e Capa muro e=0,50mm**
- O capeamento deverá cobrir toda platibanda até a calha em todo perímetro;
 - Fixar com parafuso e PU em todo perímetro

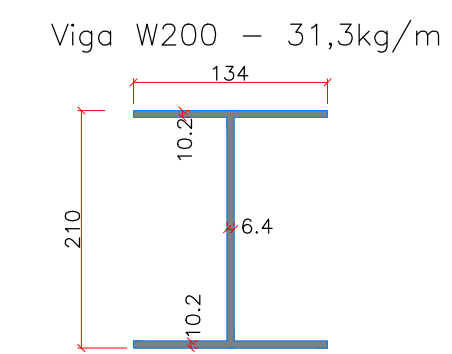


Vista Lateral - Reforço Estrutural caixa da água
Esc: 1/50



- Estrutura Metálica (x2)**
- Perfil W (31,3 Kg/m);
 - 210x134mm (tw = 6,4mm | tf = 10,2mm);
 - Fixado nas vigas abaixo da laje existente.

- Apoio Caixa da Água**
- Deverá ser executado um apoio maciço de alvenaria para a caixa da água, (h=10 a 15cm)
 - OBS: todo o fundo da caixa deverá estar apoiado.



PREFEITURA MUNICIPAL DE VERANÓPOLIS
SECRETARIA DE INFRAESTRUTURA, URBANISMO E TRÂNSITO
ASSESSORIA TÉCNICA | ENGENHARIA | TOPOGRAFIA

EMPREENDIMENTO:
REFORMA - TELhado - CAIXA DA ÁGUA

ENDEREÇO:
AV. PINHEIRO MACHADO,581 - CENTRO - VERANÓPOLIS - RS

TÍTULO:
**Planta baixa
Detalhes**

DATA:
OUT/2025

ESCALA:
1/50 ou
Indicada

PRANCHA:
REFORMA-1/1

ARQUIVO:
M:\Infraestrutura\Engenharia\SECRETARIA_DE_SAÚDE\PSF
Central202503 - Caixa da Água e Telhado

RESPONSÁVEL TÉCNICO:
Eng. Matheus Fochesatto
CREA-RS - 228856

SECRETARIA RESPONSÁVEL:
Évelin Kasimiski Ranghetti
Secretaria Municipal de Saúde