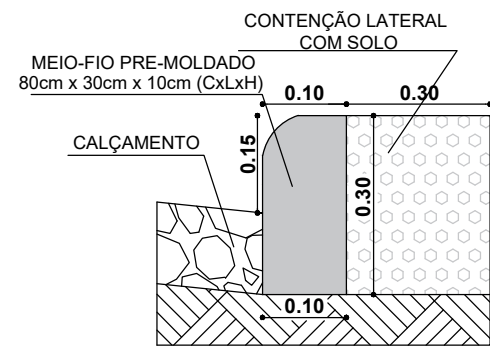
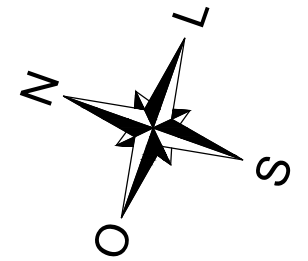


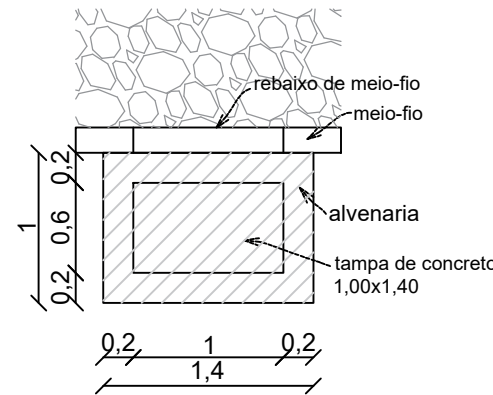
PLANTA BAIXA
ESC:1:750

LEGENDA

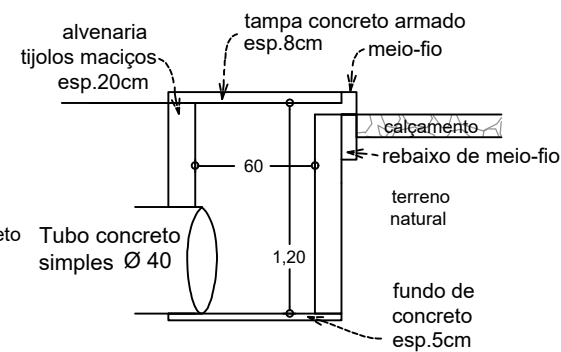
- Asfalto
- Via com Calçamento existente
- Via sem Calçamento
- Calçamento a executar



DETALHAMENTO DO MEIO-FIO
ESC:S/E

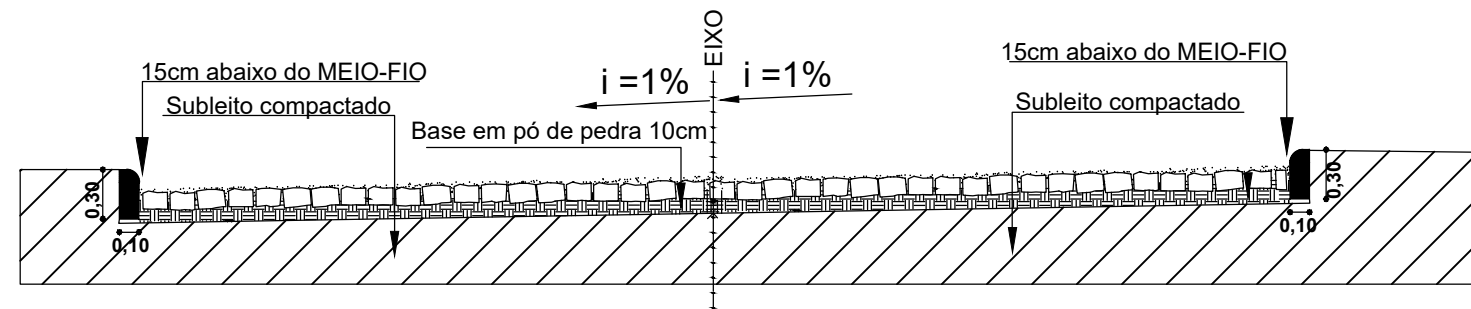


BOCA DE LOBO P. BAIXA
ESC:S/E



BOCA DE LOBO CORTE
ESC:S/E

Local	Largura rua (m)			Comprimento do eixo (m)	Qtd de calçamento (m ²)	Qtd de meio-fio (m ²)
	Pista	Meio fio	Total			
RUA PRUDENTE DE MORAES	12,00	0,10+0,10	12,20	215	2580,00	430



PERFIL TRANSVERSAL A A'
ESC:S/E



ESTADO DO RIO GRANDE DO SUL
MUNICÍPIO DE INDEPENDÊNCIA - RS

Título: CALÇAMENTO POLIÉDRICO COM PEDRAS IRREGULARES EM BASALTO

FELIPE FERON KIRSCHNER
ENG. CIVIL CREA RS228770
RESPONSÁVEL TÉCNICO

EDUARDO MARASCA
PREFEITO MUNICIPAL

Endereço: INDEPENDÊNCIA - RS

Data: DEZ/2025

Prancha:

ESC: Indicado

02/02