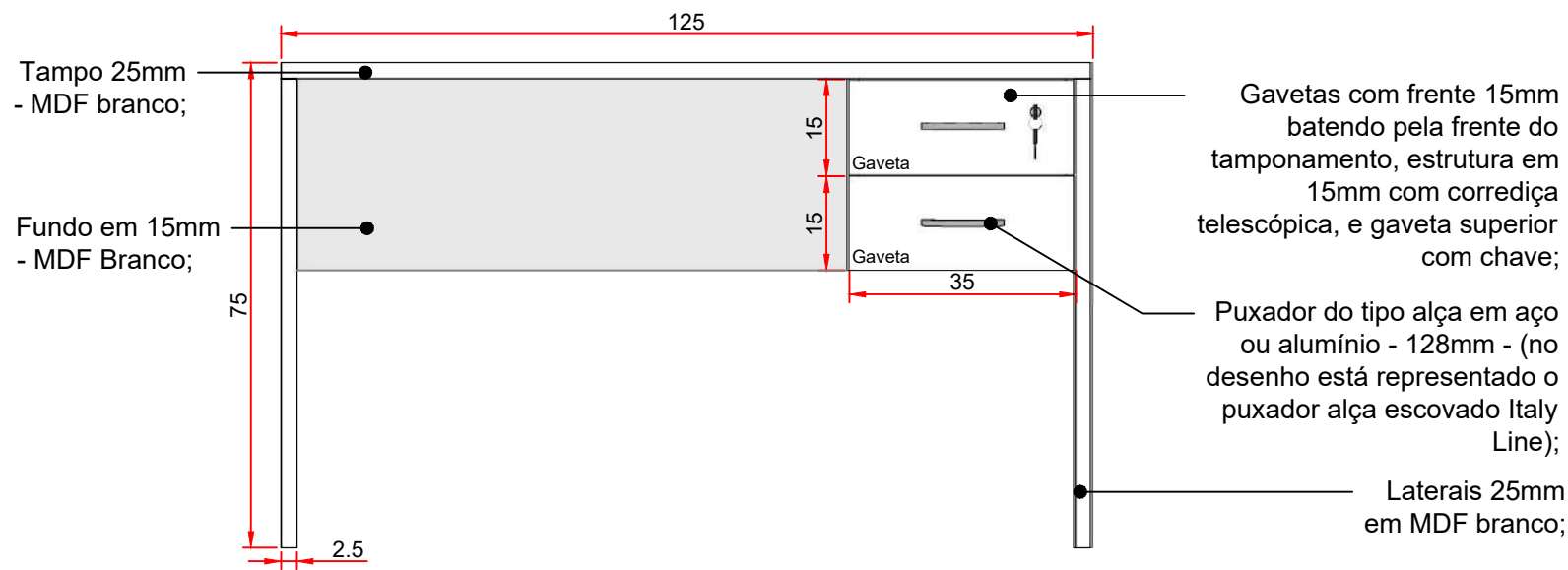


DETALHAMENTO

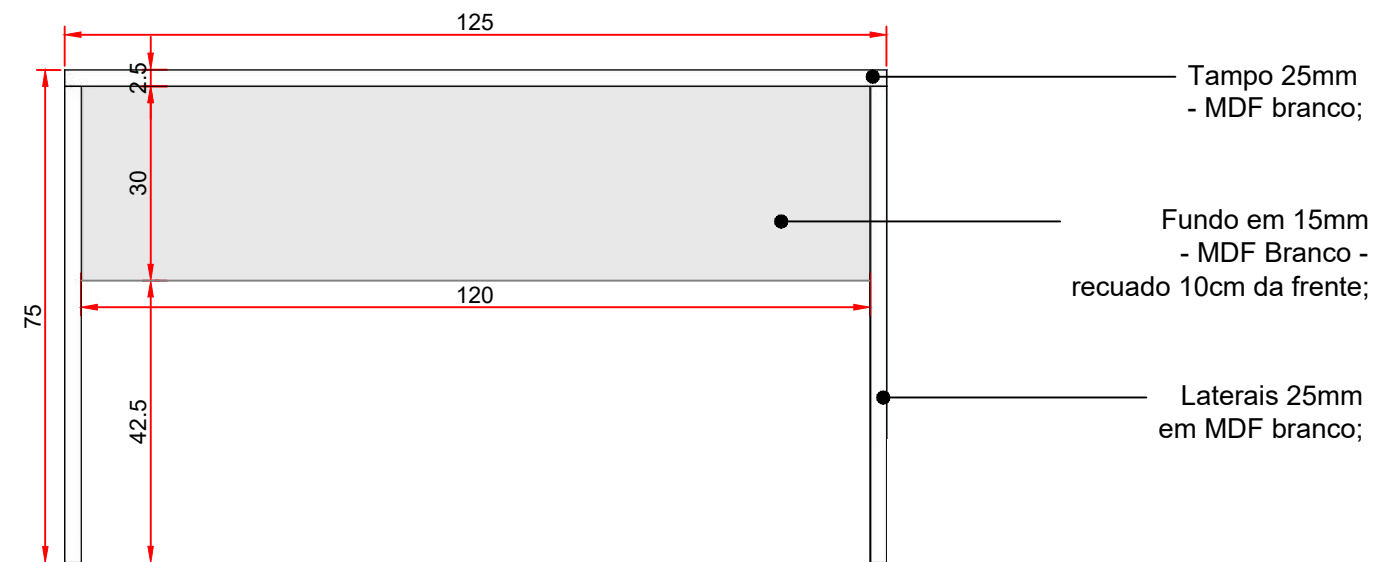
EMEI ESPAÇO DO APRENDER / EMEF MATEUS DAL POZZO / EMEI ABELHINHA



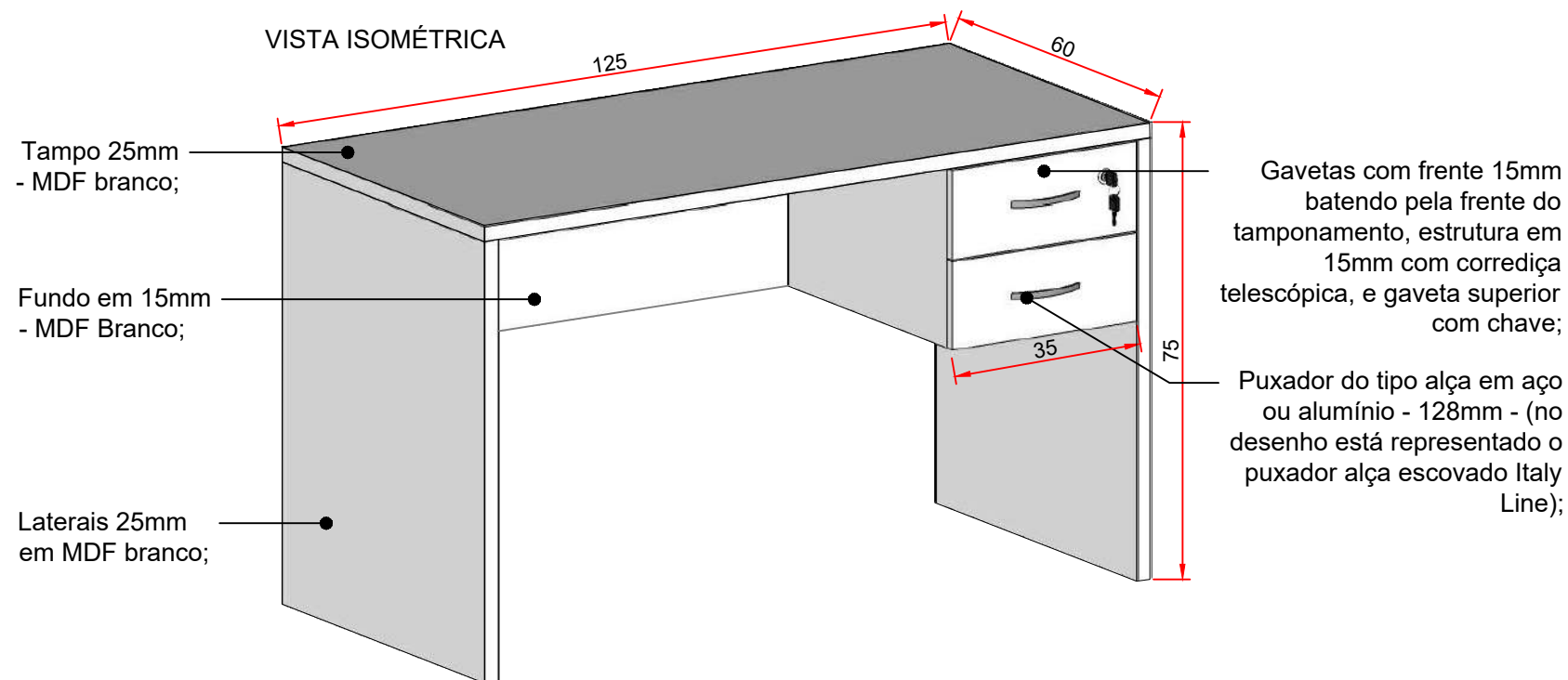
VISTA FRONTAL



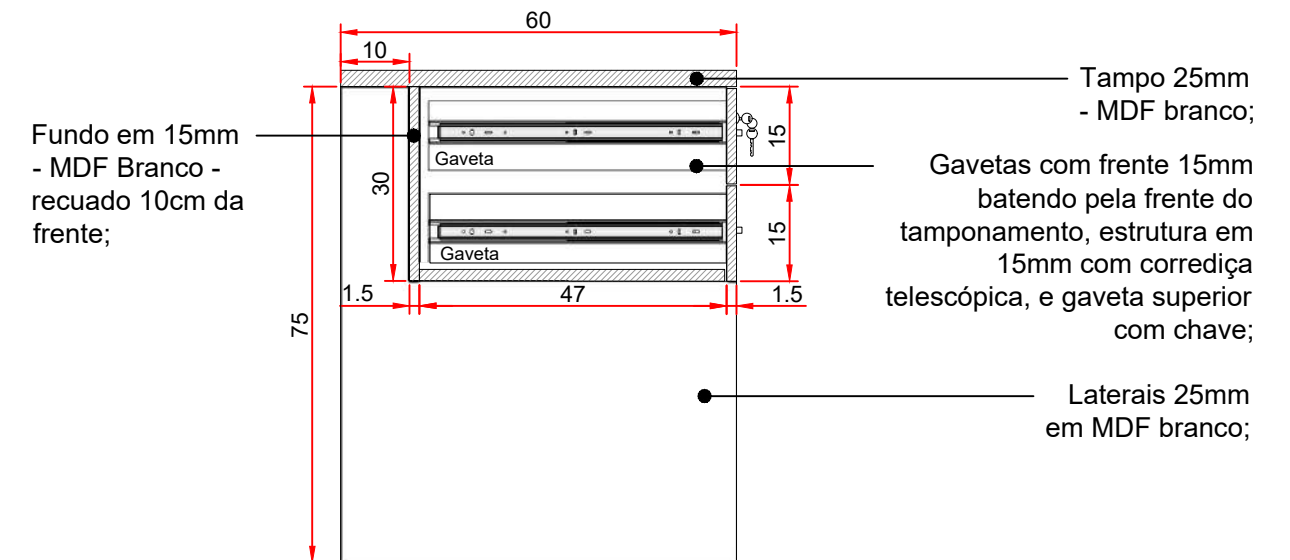
VISTA POSTERIOR



VISTA ISOMÉTRICA



CORTE - gavetas



\*\* Orçar 5 Unidades

01

EMEI ESPAÇO DO APRENDER  
Mesa Professoras

OBS: CONFERIR MEDIDAS NO LOCAL  
\*Medidas estão em centímetros

**Cliente:**  
Prefeitura Municipal de Parai

**Projeto:**  
MÓVEIS EMEI ESPAÇO DO APRENDER

**Endereço:**  
Av. Castelo Branco, 1665, Centro - Parai

**Escala:**  
S/escala

**Prancha:**  
1/15

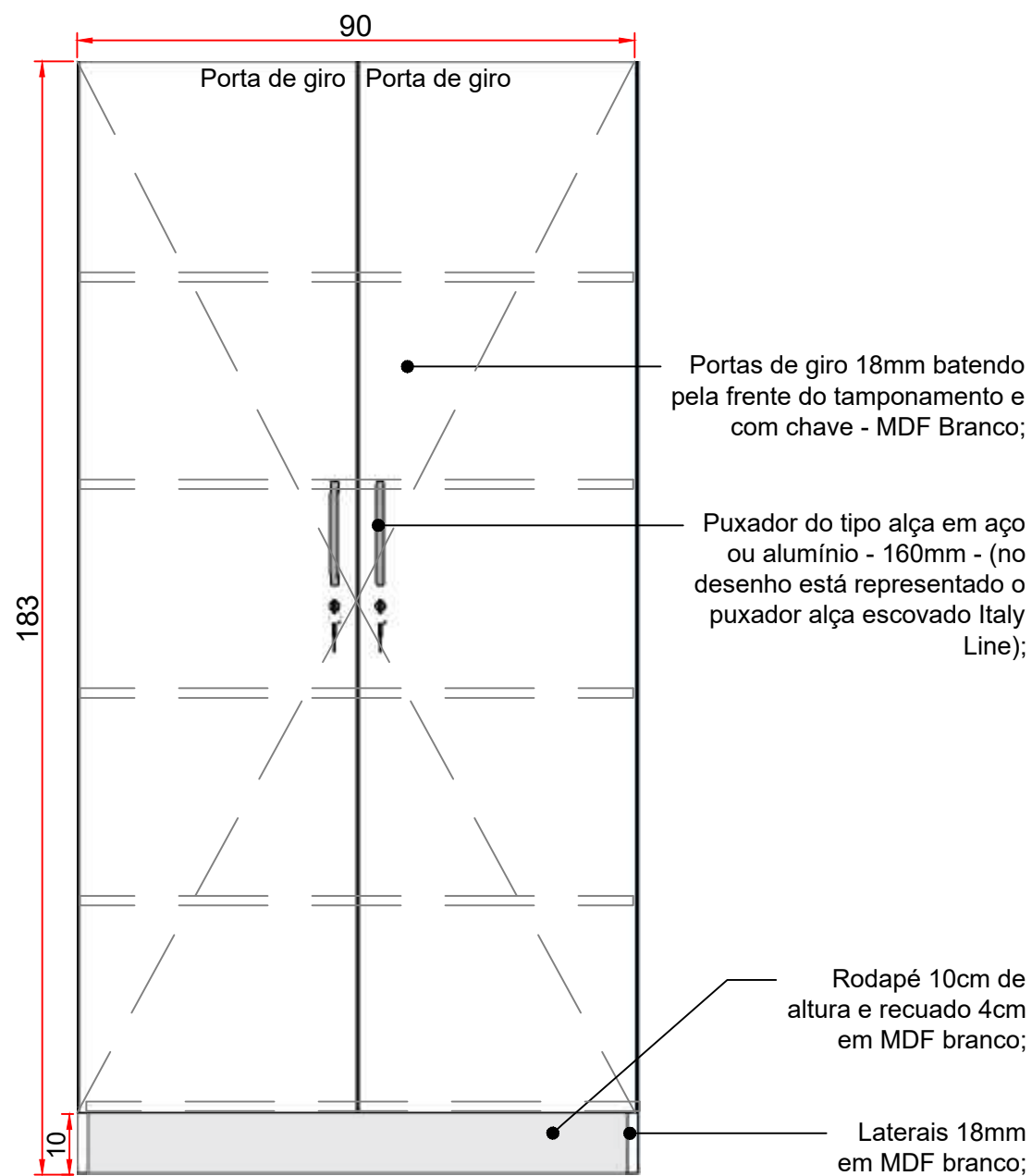
**Data:**  
FEV/2025

Arquiteta responsável:  
Valéria Telles Simioni  
CAU A311818-5



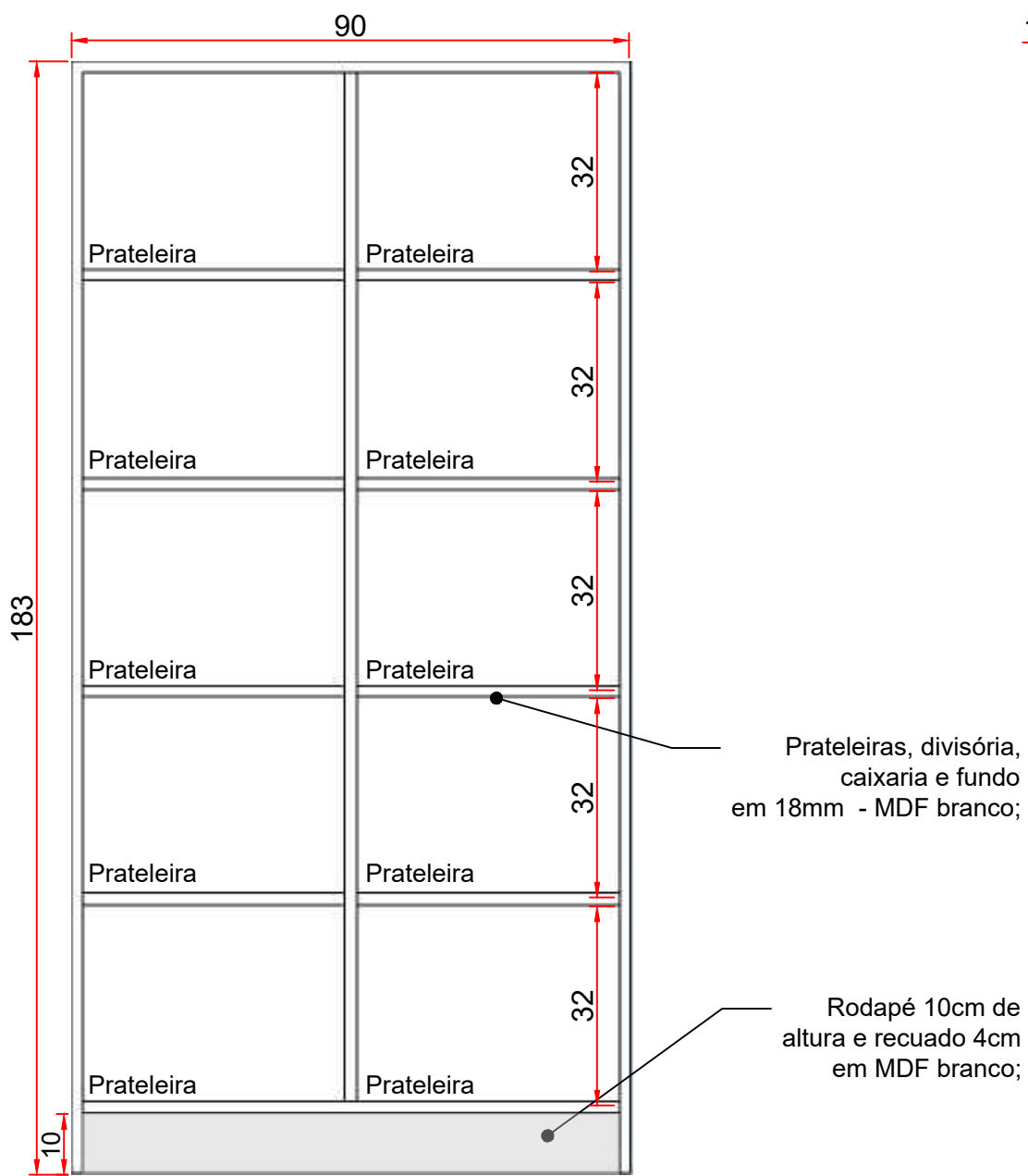
VALÉRIA SIMIONI  
ARQUITETURA | INTERIORES

VISTA FRONTAL

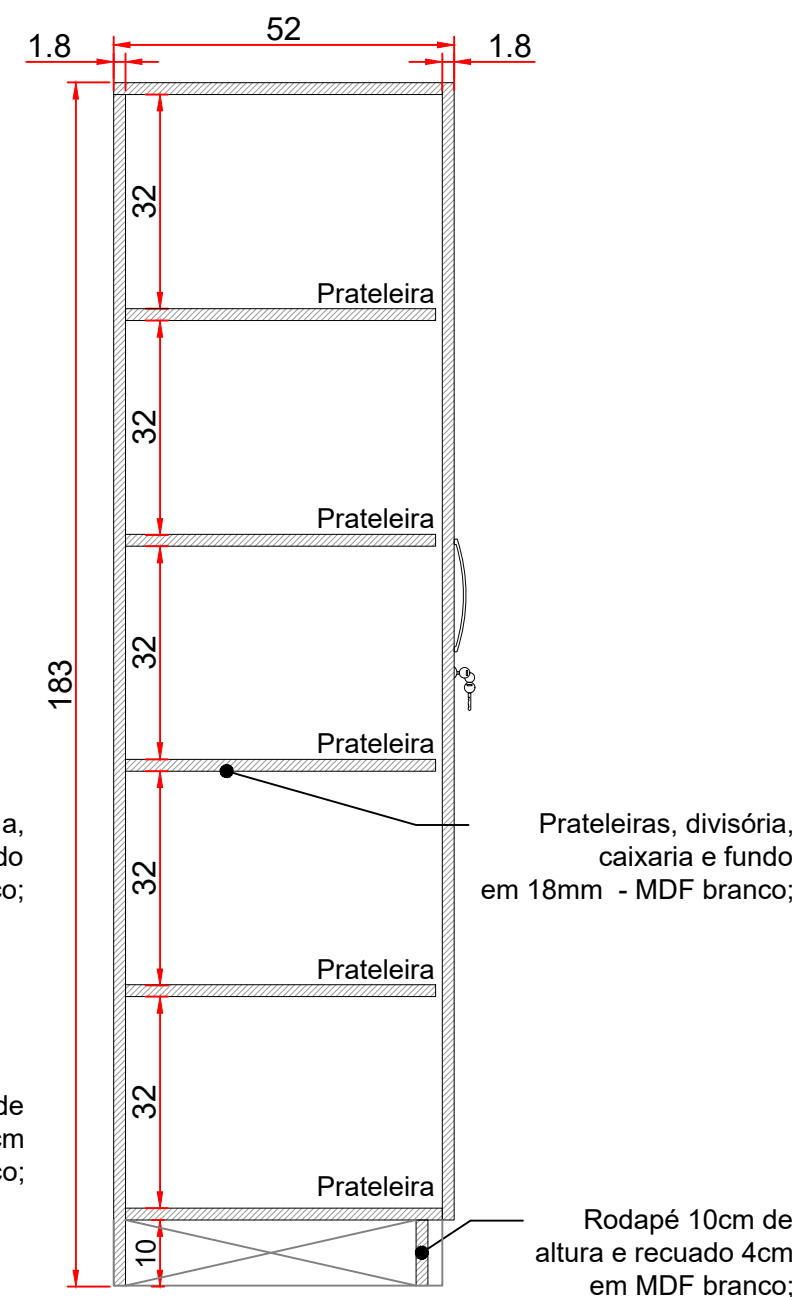


\*\* Orçar 5 Unidades

VISTA FRONTAL - Aberta



VISTA LATERAL - Corte



02

EMEI ESPAÇO DO APRENDER  
Armário com chaves

OBS: CONFERIR MEDIDAS NO LOCAL  
\*Medidas estão em centímetros

**Cliente:**  
Prefeitura Municipal de Paraí

**Projeto:**  
MÓVEIS EMEI ESPAÇO DO APRENDER

**Endereço:**  
Av. Castelo Branco, 1665, Centro - Paraí

**Escala:**  
S/escala

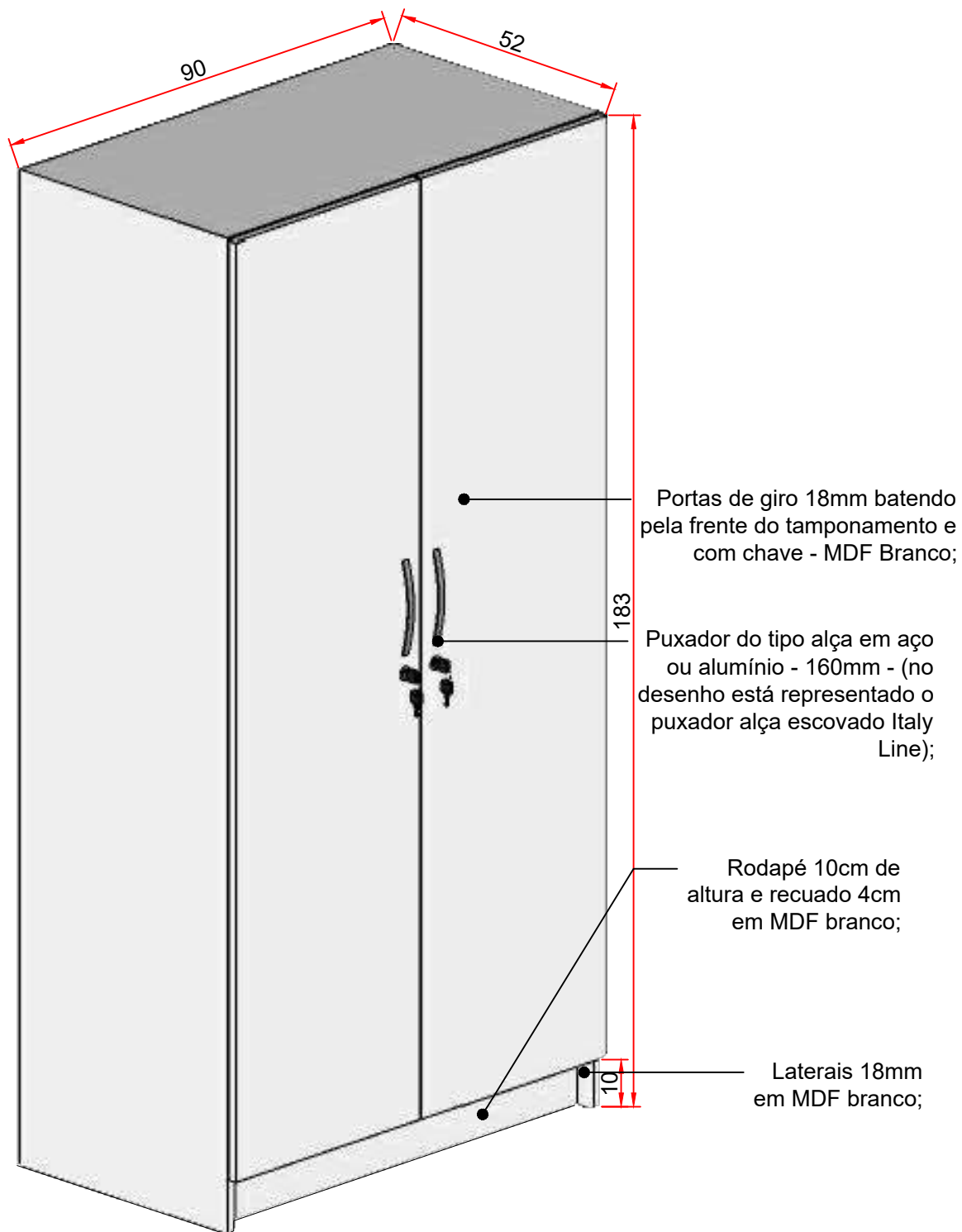
**Prancha:**  
2/15

**Data:**  
FEV/2025

Arquiteta responsável:  
Valéria Telles Simioni  
CAU A311818-5

  
VALÉRIA SIMIONI  
ARQUITETURA | INTERIORES

VISTA ISOMÉTRICA armário com chaves



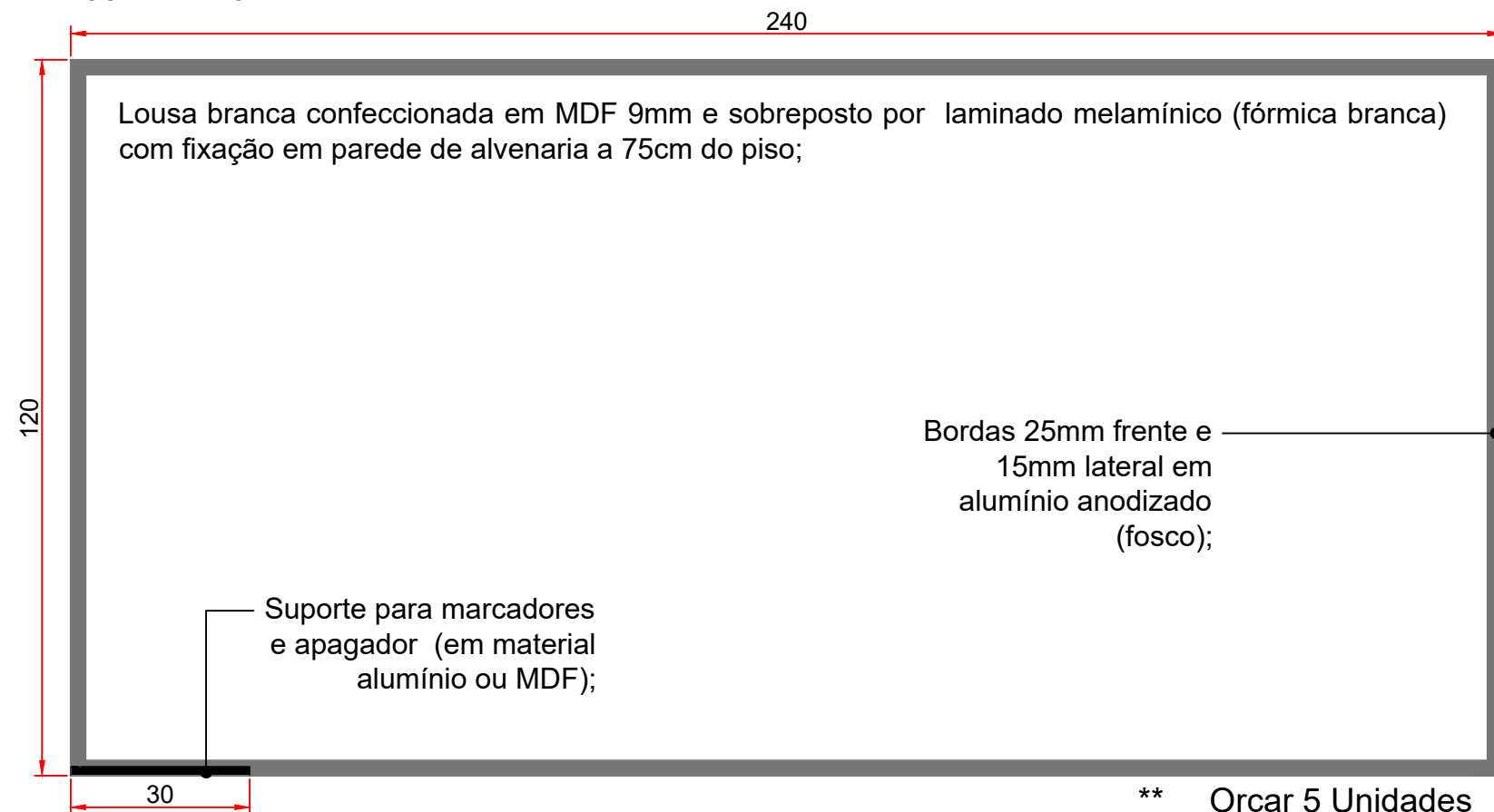
\*\* Orçar 5 Unidades

02

EMEI ESPAÇO DO APRENDER  
Armário com chaves

OBS: CONFERIR MEDIDAS NO LOCAL  
\*Medidas estão em centímetros

LOUSA BRANCA



\*\* Orçar 5 Unidades

03

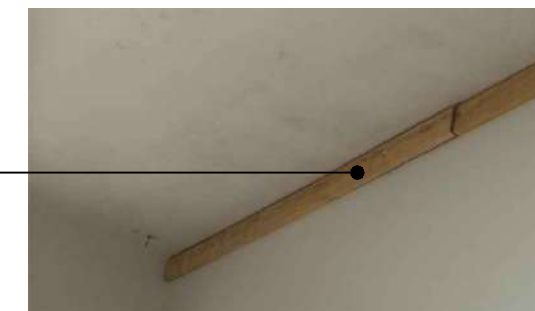
EMEI ESPAÇO DO APRENDER  
Lousa Branca

OBS: CONFERIR MEDIDAS NO LOCAL  
\*Medidas estão em centímetros

SUPORTE PARA TRABALHOS DOS ALUNOS

Para cada uma das 5 salas do Pré, será feito um suporte em MDF, paralelo ao teto, com 650cm de comprimento x 6cm de largura e 1.8cm de espessura, para fixação de trabalhos dos alunos;

Nas salas onde houver pilar proeminente, fazer interrupção conforme a imagem;



\*\* Orçar 5 de 650(comp.) x 6(largura) x 1.8(esp)

Ciente:  
Prefeitura Municipal de Parai

Projeto:  
MÓVEIS EMEI ESPAÇO DO APRENDER

Endereço:  
Av. Castelo Branco, 1665, Centro - Parai

Escala:  
S/escala

Prancha:  
3/15

Data:  
FEV/2025

Arquiteta responsável:  
Valéria Telles Simioni  
CAU A311818-5



VALÉRIA SIMIONI

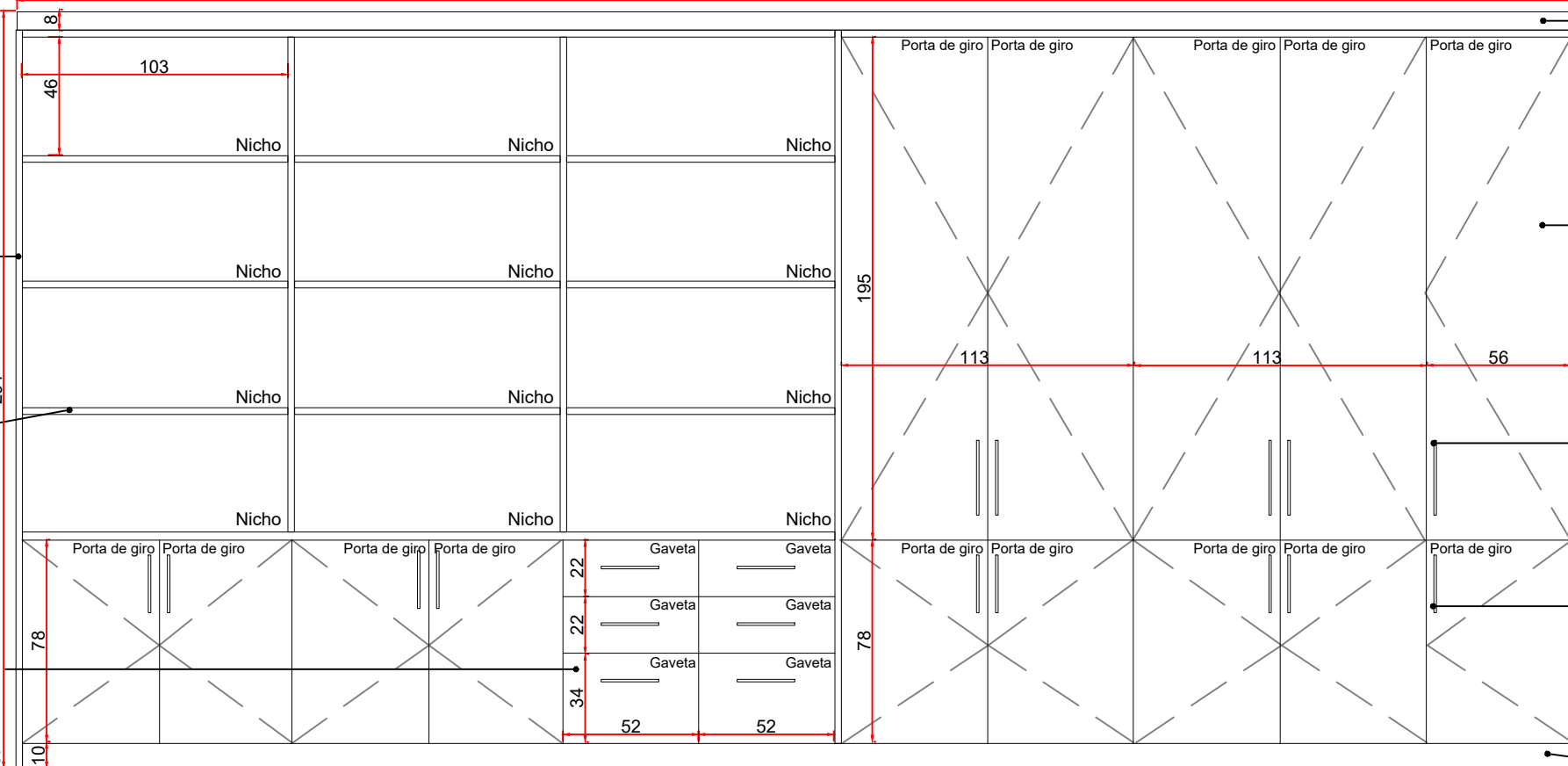
ARQUITETURA | INTERIORES





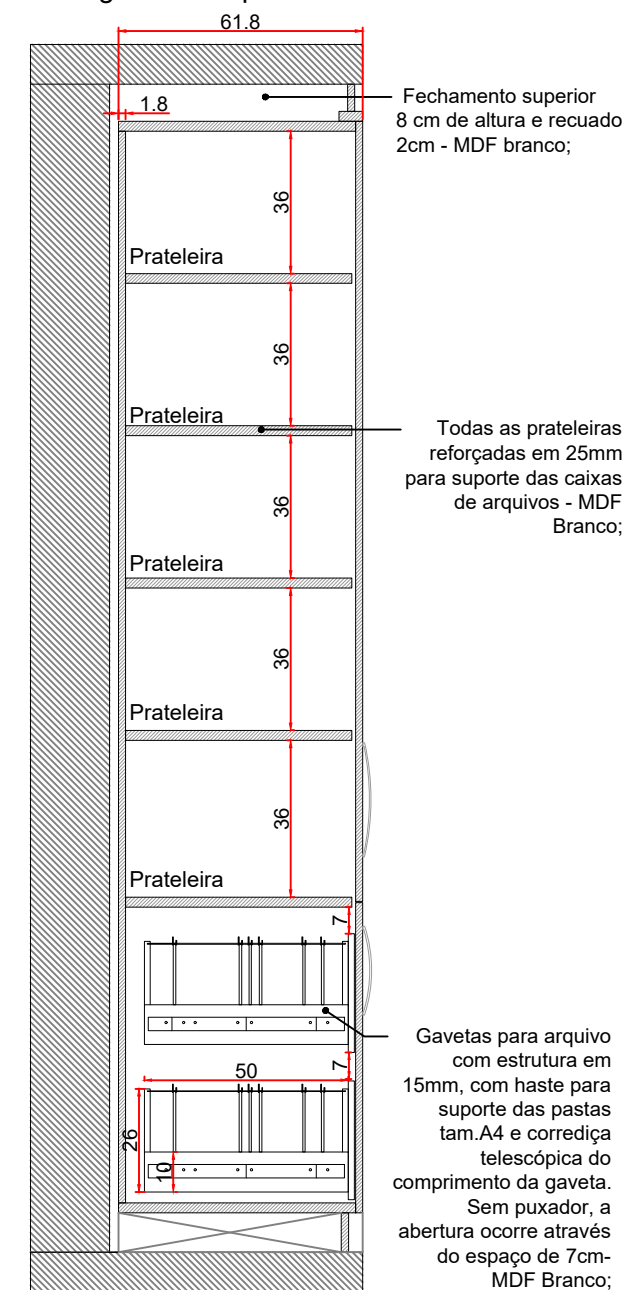
VISTA A FRONTAL - ARMÁRIO

606



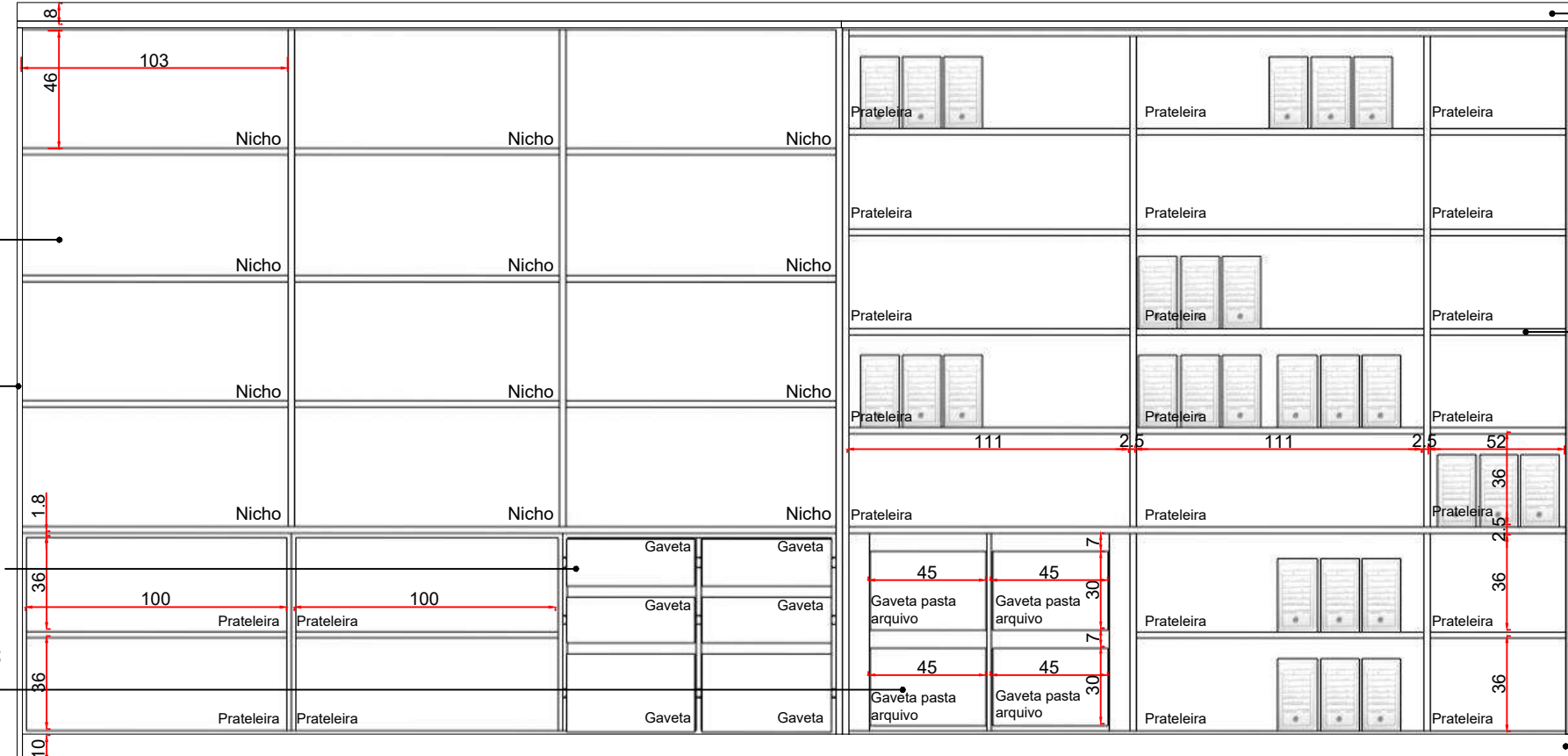
- Fechamento superior 8 cm de altura e recuado 2cm - MDF branco;
- Fechamento das laterais sem sobra de espaço entre móvel e parede com chapa 25mm de espessura - MDF branco;
- Todas as frentes em 18mm - MDF Branco;
- Puxador do tipo alça em aço ou alumínio - 288mm - para todas as portas superiores (no desenho está representado o puxador alça escovado Italy Line);
- Puxador do tipo alça em aço ou alumínio - 224mm - para todas as portas e gavetas inferiores (no desenho está representado o puxador alça escovado Italy Line);
- Rodapé 10cm de altura e recuado 4cm em MDF branco;

VISTA LATERAL - ARMÁRIO corte gavetas arquivo



- Fechamento superior 8 cm de altura e recuado 2cm - MDF branco;
- Todas as prateleiras reforçadas em 25mm para suporte das caixas de arquivos - MDF Branco;
- Gavetas para arquivo com estrutura em 15mm, com haste para suporte das pastas tam.A4 e corrediça telescópica do comprimento da gaveta. Sem puxador, a abertura ocorre através do espaço de 7cm- MDF Branco;

VISTA A FRONTAL - ARMÁRIO Aberta



- Fechamento superior 8 cm de altura e recuado 2cm - MDF branco;
- Fechamento das laterais sem sobra de espaço entre móvel e parede com chapa 25mm de espessura - MDF branco;
- Todas as prateleiras reforçadas em 25mm para suporte das caixas de arquivos - MDF Branco;
- Rodapé 10cm de altura e recuado 4cm em MDF branco;

\*\* Orçar 5 Unidades

06

EMEI ESPAÇO DO APRENDER  
Sala matrículas - Armário

OBS: CONFERIR MEDIDAS NO LOCAL  
\*Medidas estão em centímetros

**Ciente:**  
Prefeitura Municipal de Parai

**Projeto:**  
MÓVEIS EMEI ESPAÇO DO APRENDER

**Endereço:**  
Av. Castelo Branco, 1665, Centro - Parai

**Escala:**  
S/escala

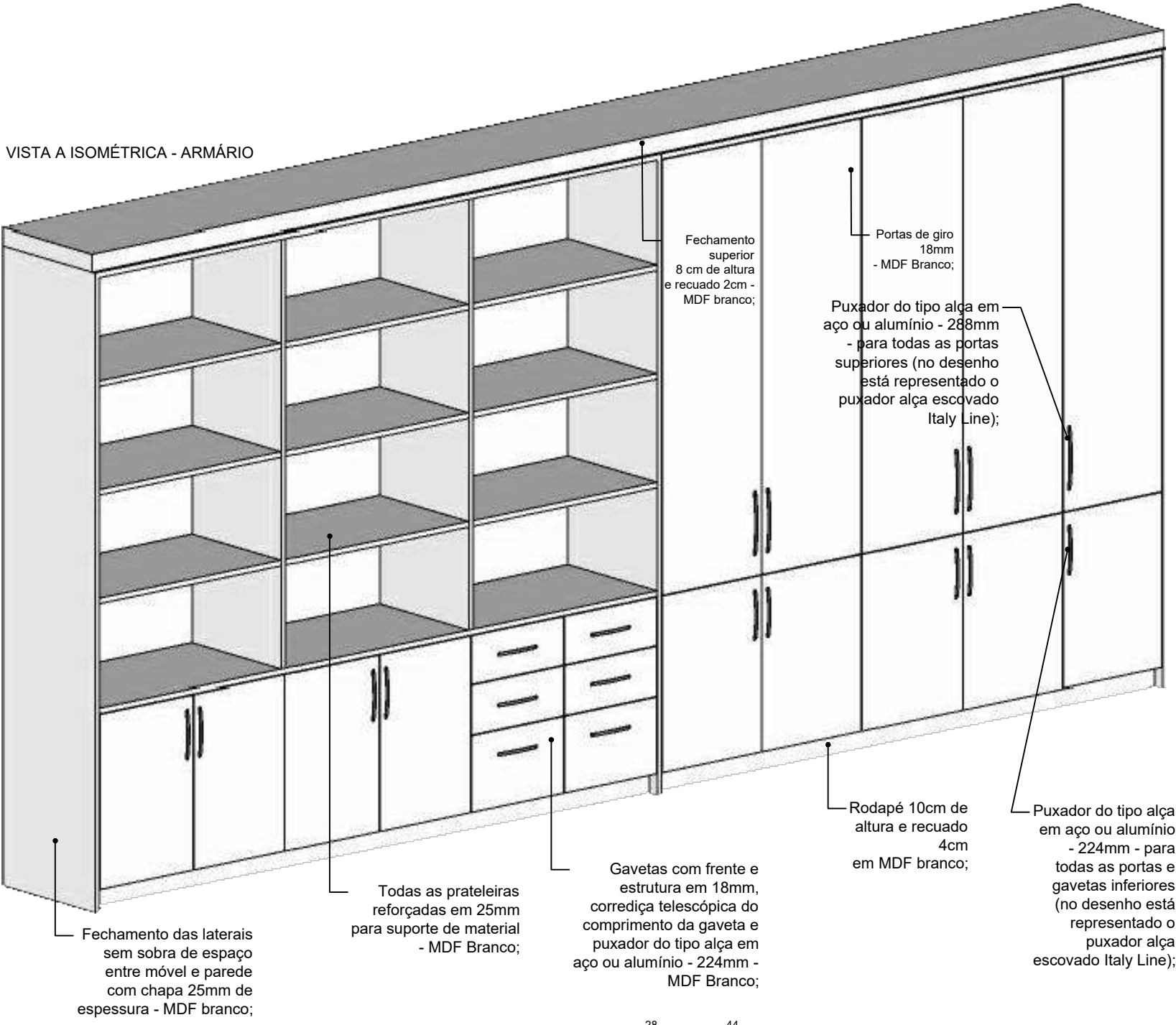
**Prancha:**  
6/15

**Data:**  
FEV/2025

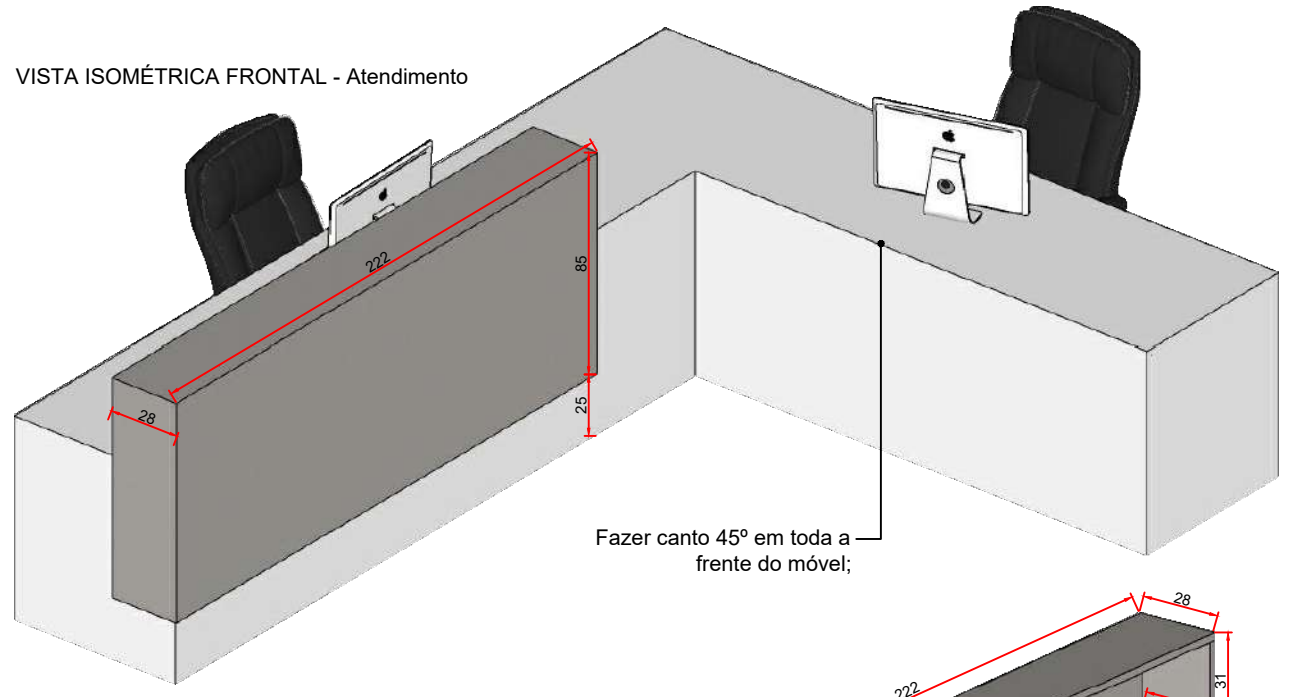
Arquiteta responsável:  
Valéria Telles Simioni  
CAU A311818-5

VALÉRIA SIMIONI  
ARQUITETURA | INTERIORES

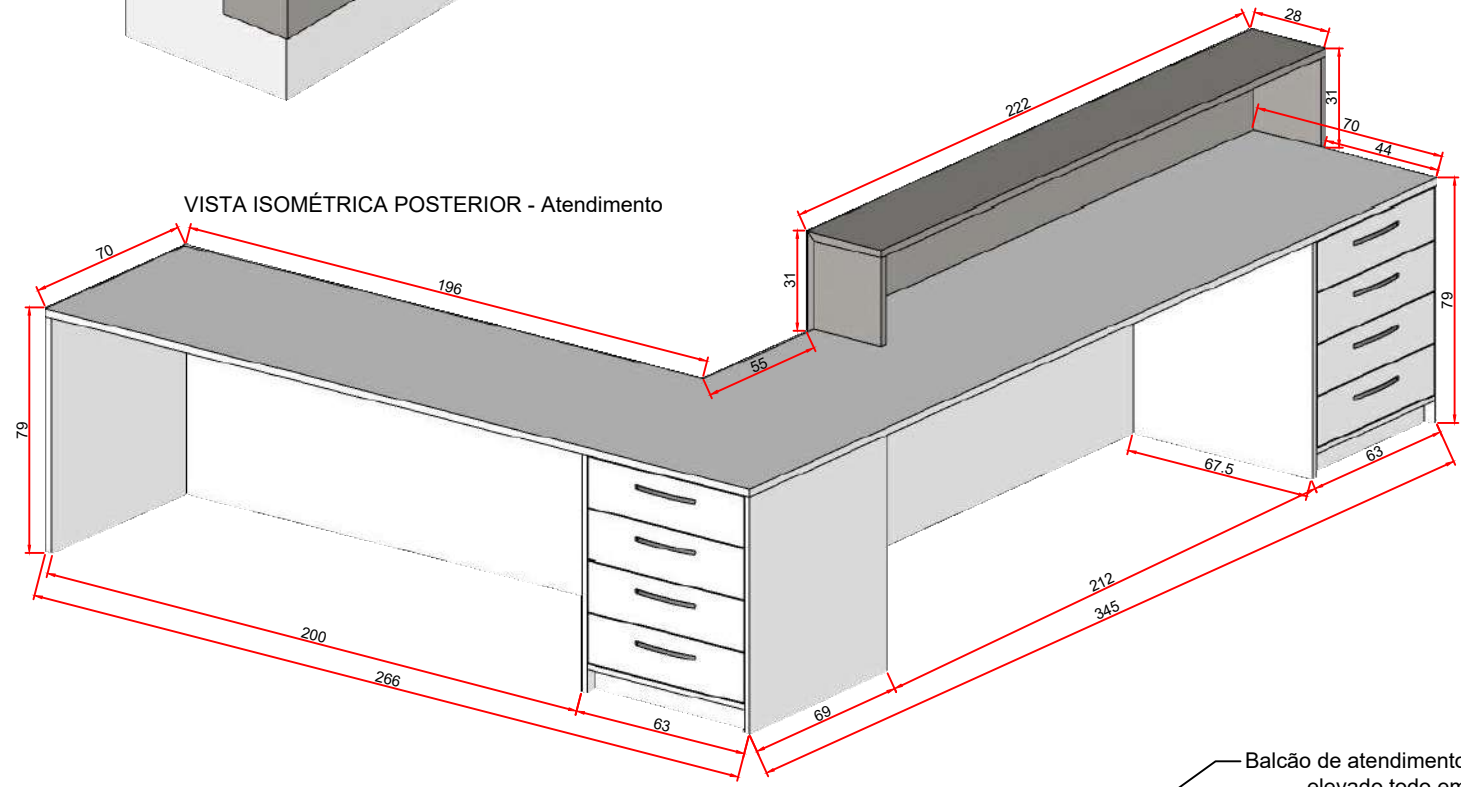
VISTA A ISOMÉTRICA - ARMÁRIO



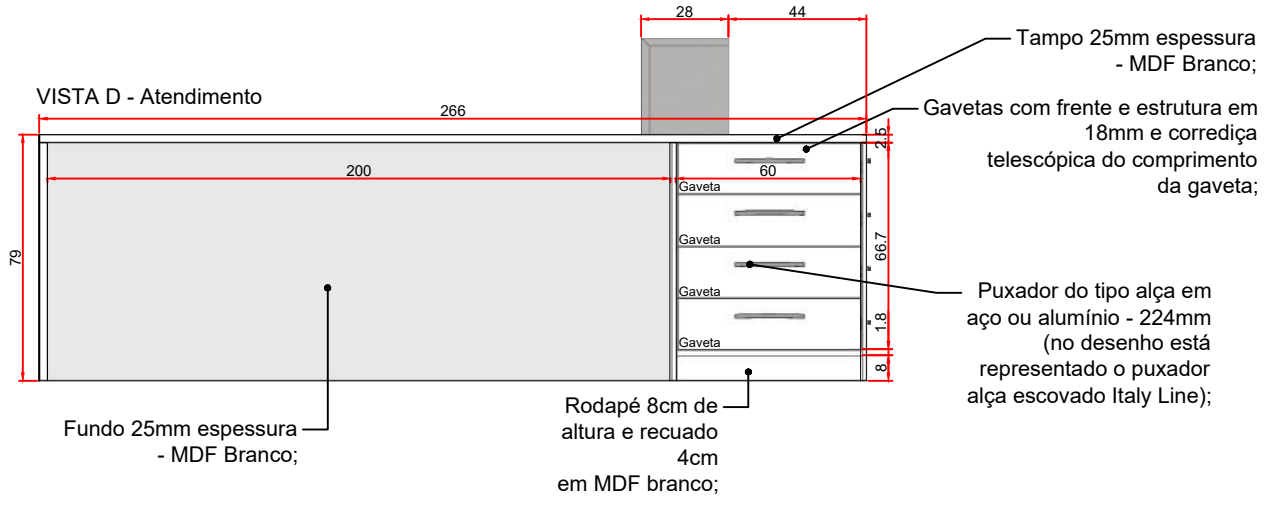
VISTA ISOMÉTRICA FRONTAL - Atendimento



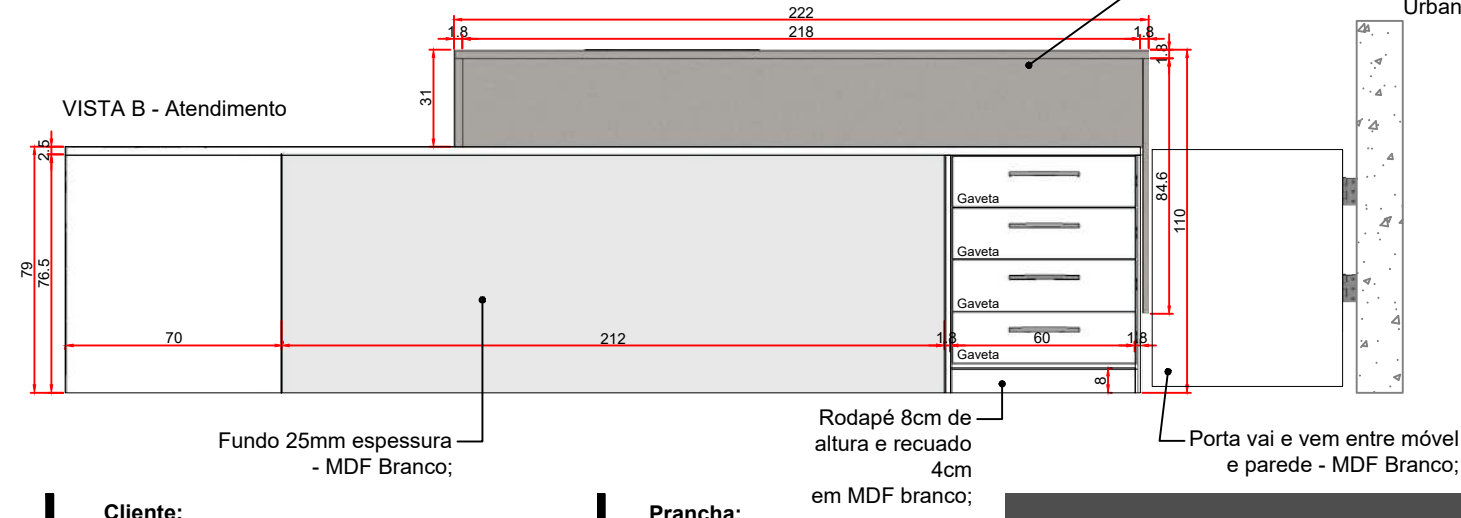
VISTA ISOMÉTRICA POSTERIOR - Atendimento



VISTA D - Atendimento



VISTA B - Atendimento



## JANELA MOSQUETEIRA

Medida das janelas existentes para orçamento da tela:

\*Janelas cozinha:  
96cm(largura) x 89cm(altura)  
95cm x 89cm  
120cm x 89cm

\*Janelas refeitório:  
97cm (largura) x 88cm (altura)  
87cm x 88cm  
96cm x 88cm  
98cm x 88cm  
97cm x 88cm



Modelo de Janela Mosquiteira Retrátil Manual em Alumínio branco;

IMAGEM DO LOCAL - COZINHA



IMAGEM DO LOCAL - REFEITÓRIO



## PORTA MOSQUETEIRA

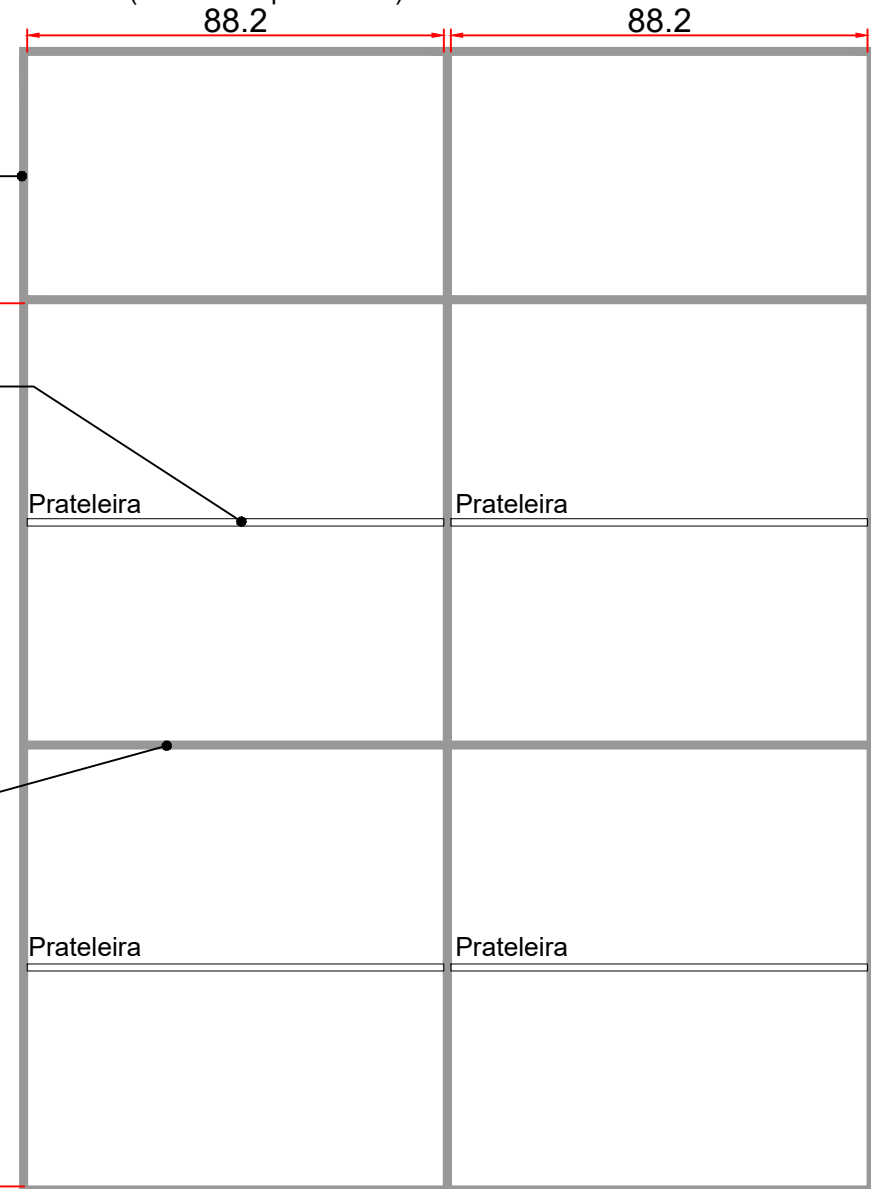
IMAGEM DO LOCAL



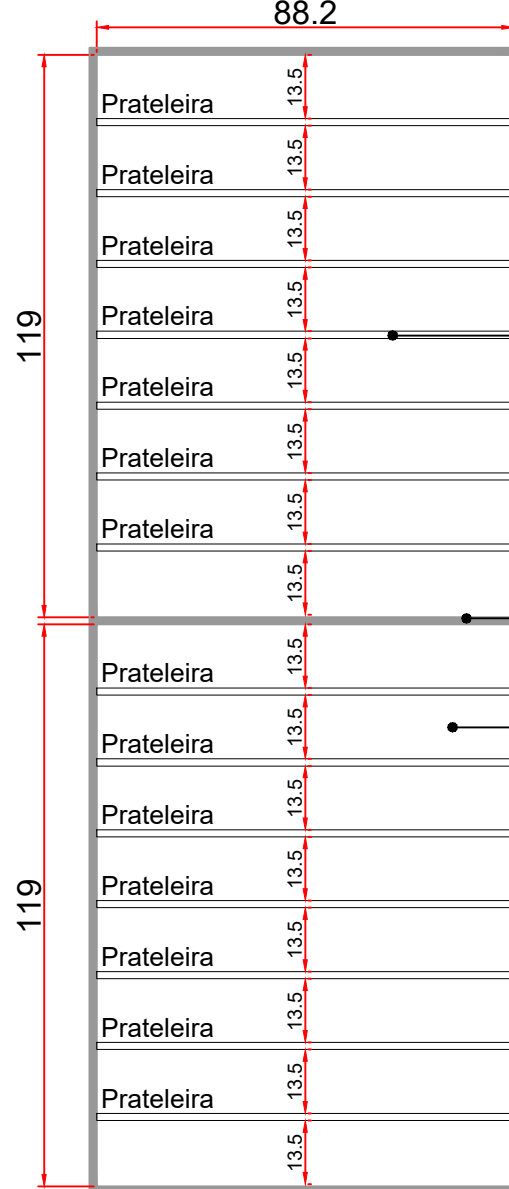
Modelo de Porta Mosquiteira de Giro c/ Tela Fibra de Vidro Cinza Perfil Branco;

Medida da porta da lavanderia para orçamento da tela:  
74cm (largura) x 205cm (altura)

VISTA A (Prateleiras para Eva's) - Aberta



VISTA B (Prateleiras para folhas coloridas) - Aberta



Armário Existente - Vista geral



Inserção das prateleiras (EVA's) - Vista A;



Inserção das prateleiras (folhas coloridas) - Vista B;



Inserção das prateleiras (EVA's) - Vista A;

Inserção das prateleiras (folhas coloridas) - Vista B;

Orçar:  
\* 18 Prateleiras de 88.2cm(comp.) x 72cm(prof.)  
Obs: Espessura 15mm

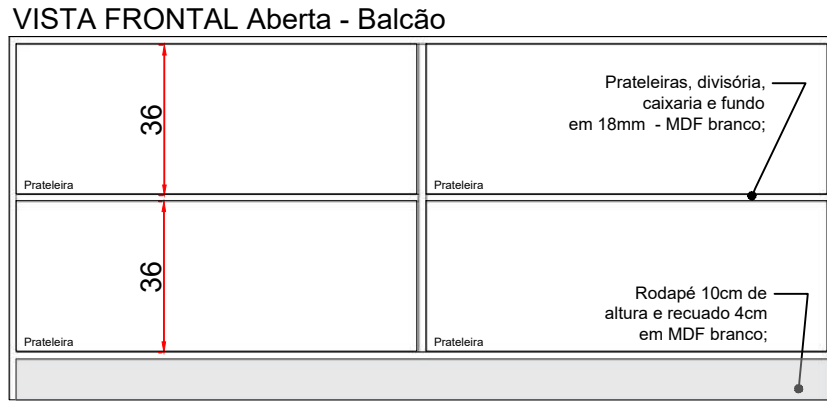
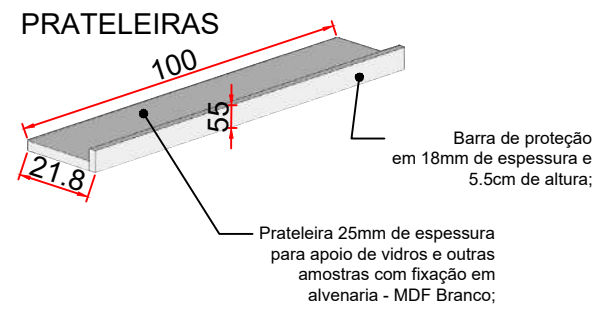
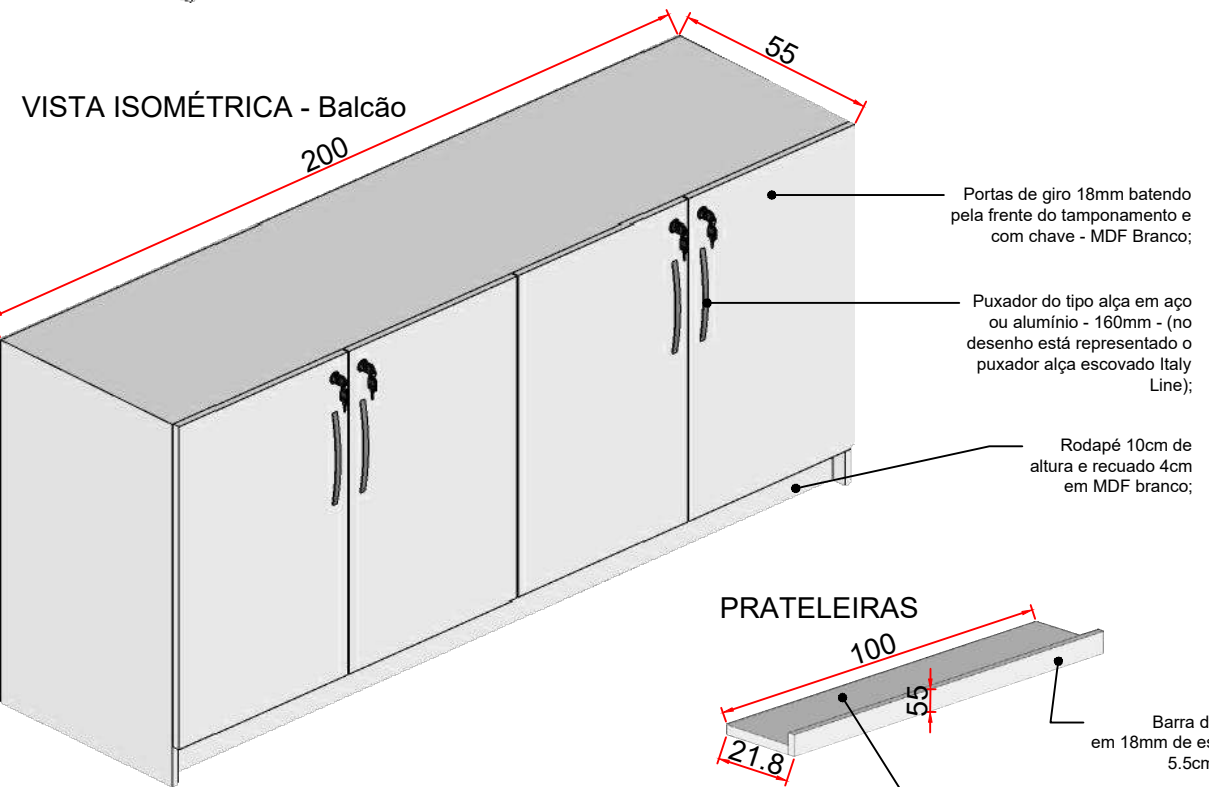
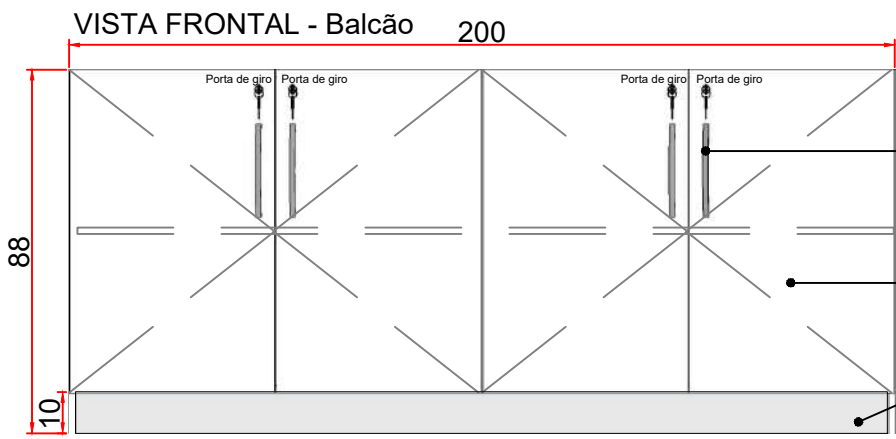
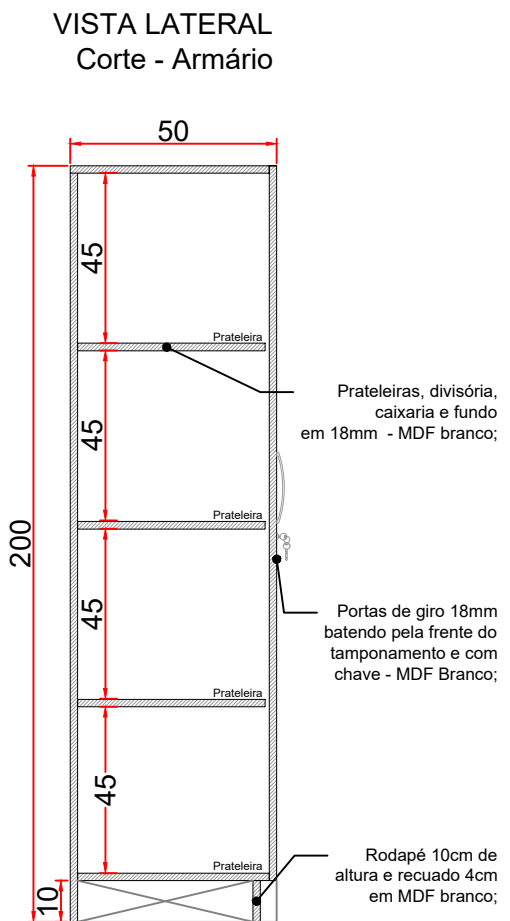
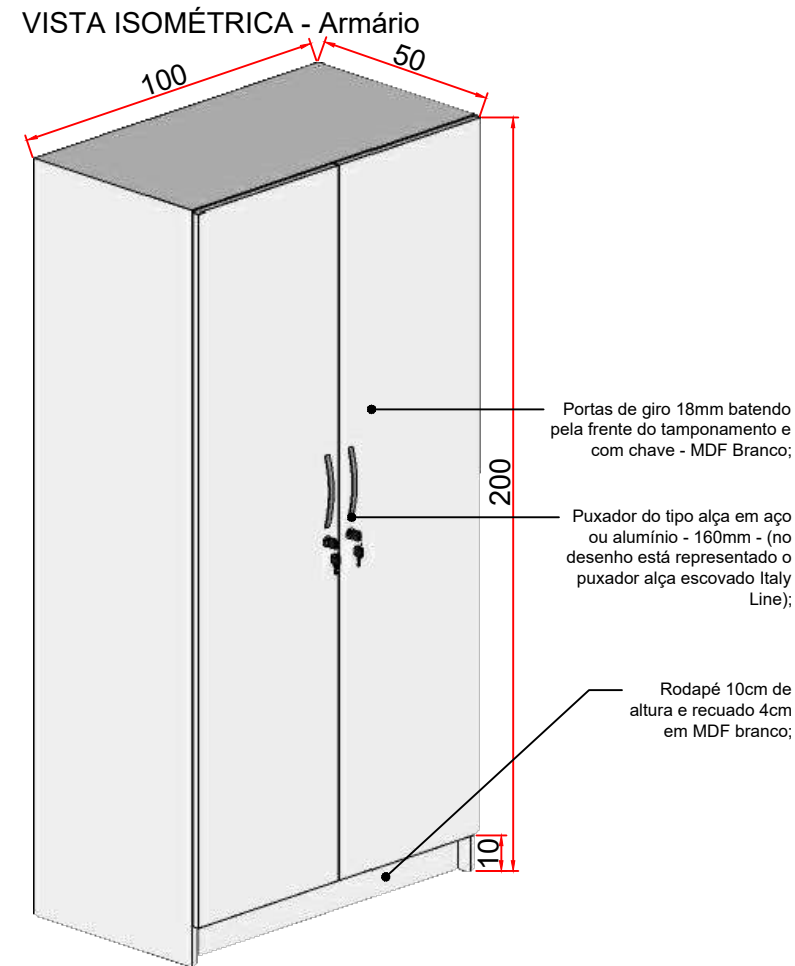
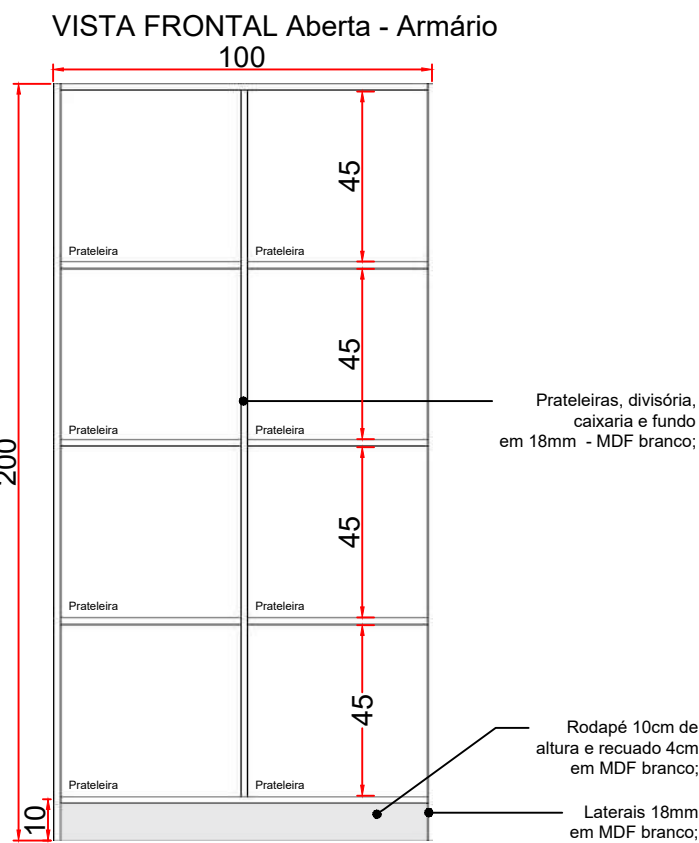
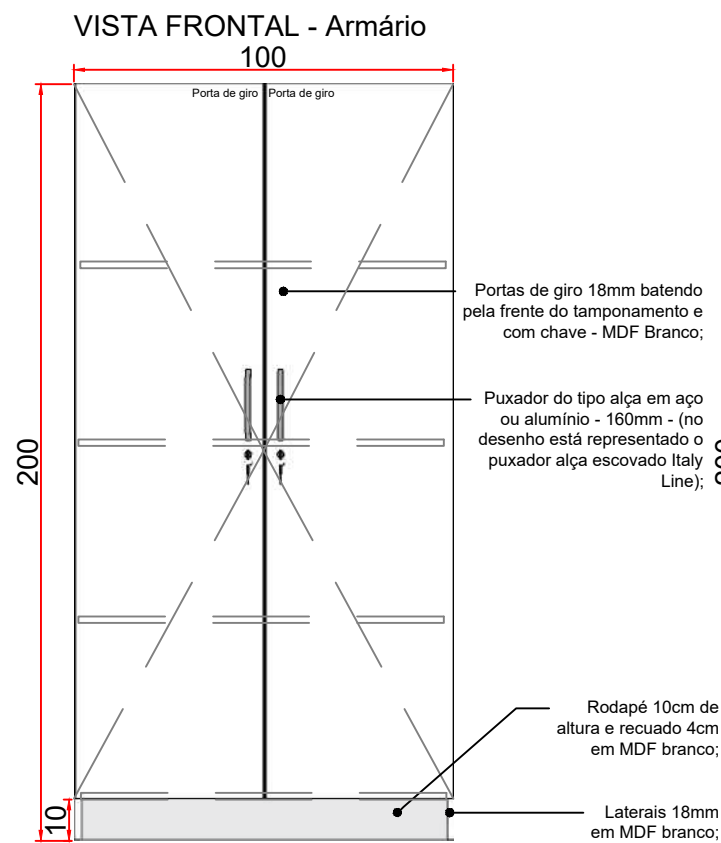
09 EMEF MATEUS DAL POZZO Prateleiras para armário existente OBS: CONFERIR MEDIDAS NO LOCAL \*Medidas estão em centímetros

Ciente: Prefeitura Municipal de Parai  
Projeto: MÓVEIS EMEF MATEUS DAL POZZO  
Endereço: R.Padre Félix Busatta, 725 - Centro - Parai  
Escala: S/escala

Prancha: 9/15  
Data: FEV/2025

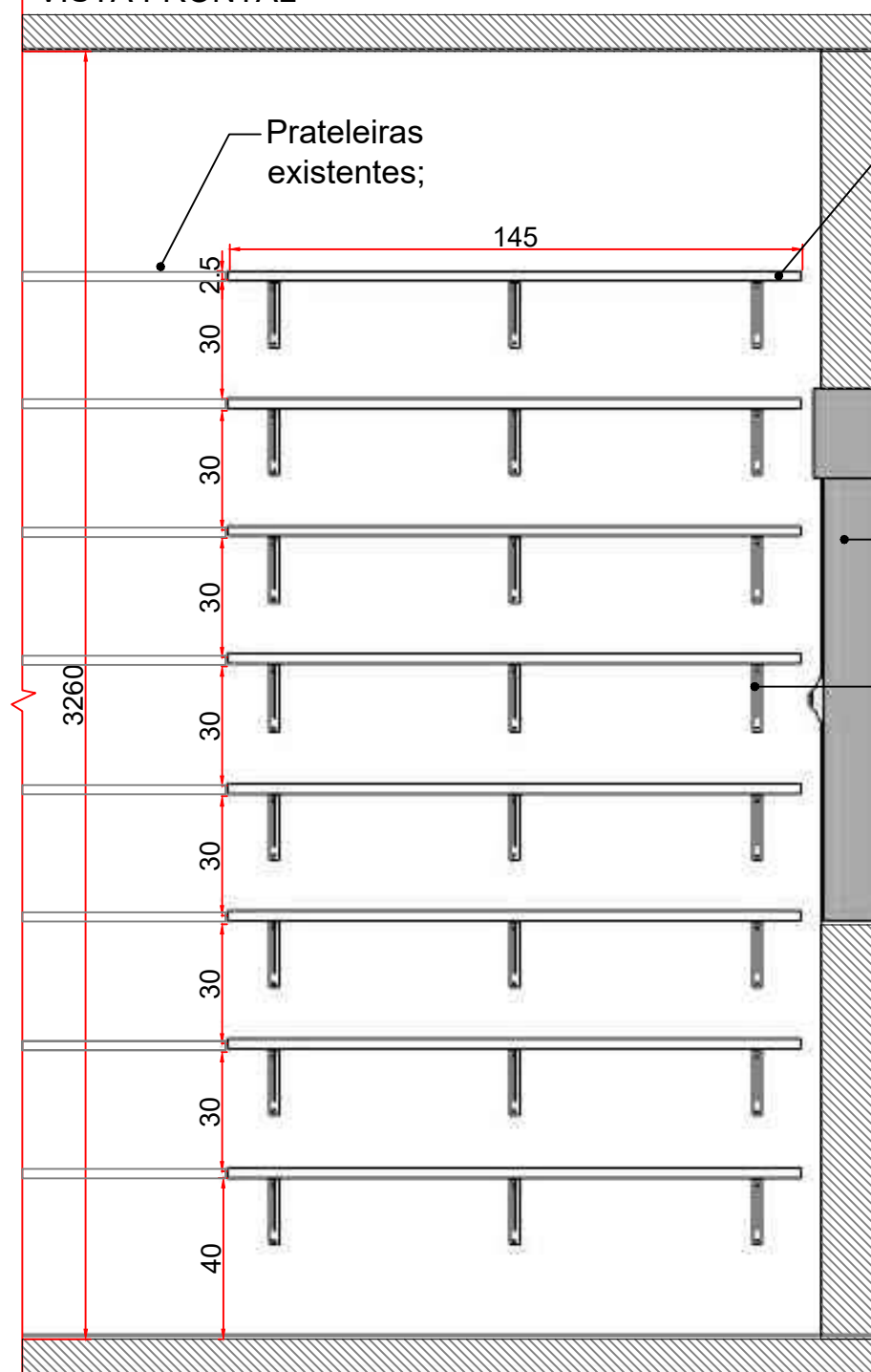
Arquiteta responsável:  
Valéria Telles Simioni  
CAU A311818-5





**\*\* Orçar 4 prateleiras, 01 armário e 01 balcão**

VISTA FRONTAL



\*\* Orçar 8 prateleiras

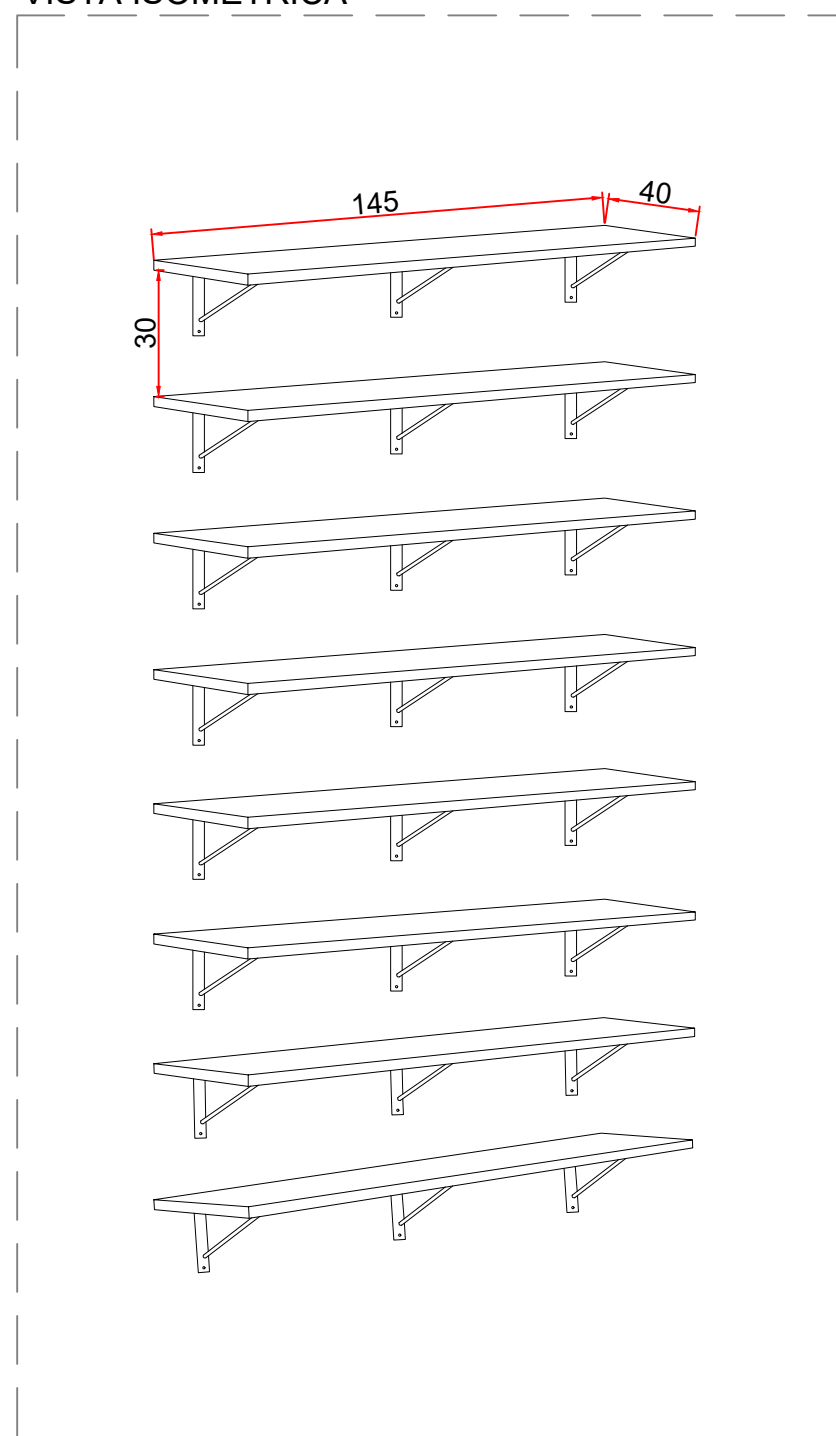
08 prateleiras reforçadas de 25mm de espessura e 40cm de profundidade fixadas em parede de alvenaria com mão francesa; OBS: alinhar com as existentes - MDF Branco;

Janela existente;

03 mãos francesas reforçadas de 38cm para suporte de cada prateleira;



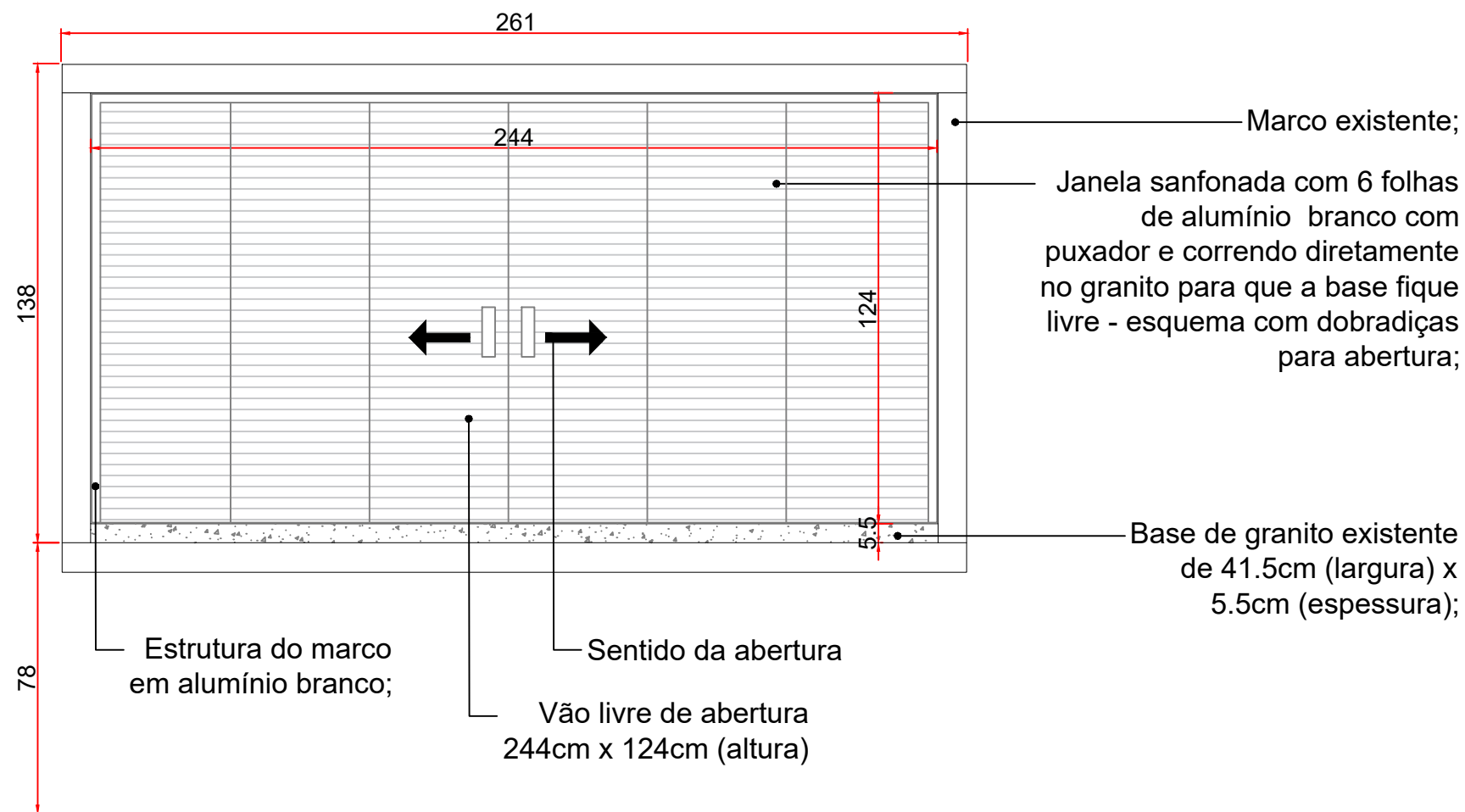
VISTA ISOMÉTRICA



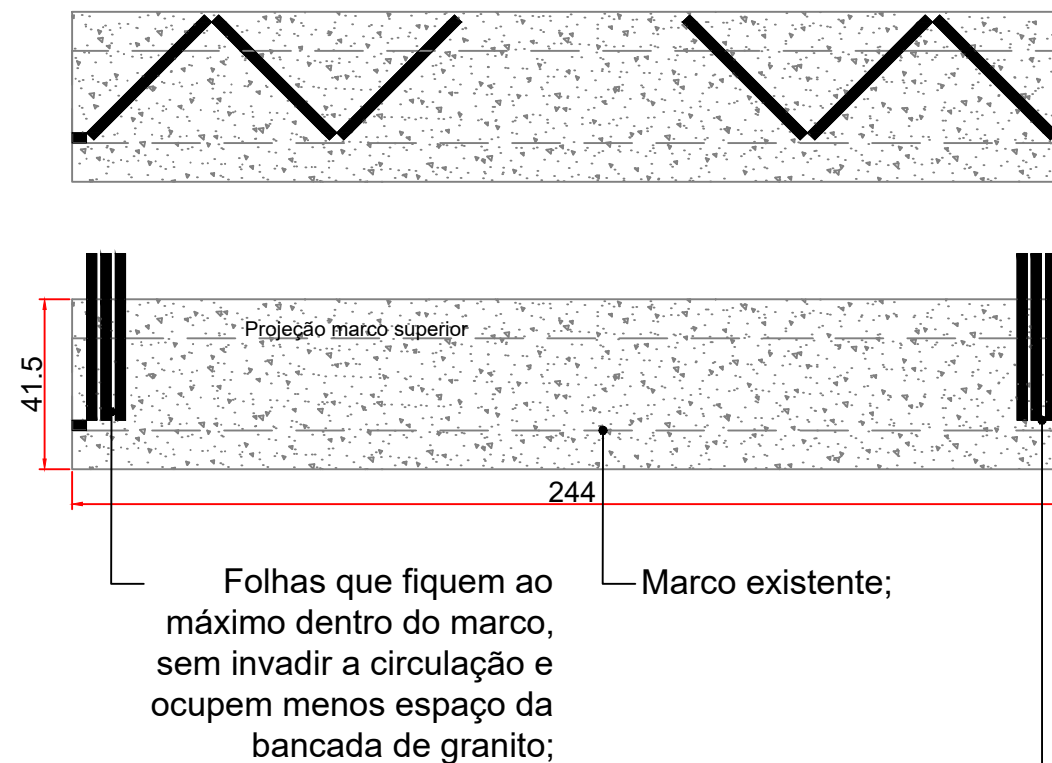
IMAGENS LOCAL



PORTA REFEITÓRIO - VISTA FRONTAL



VISTA SUPERIOR



CORTE LATERAL

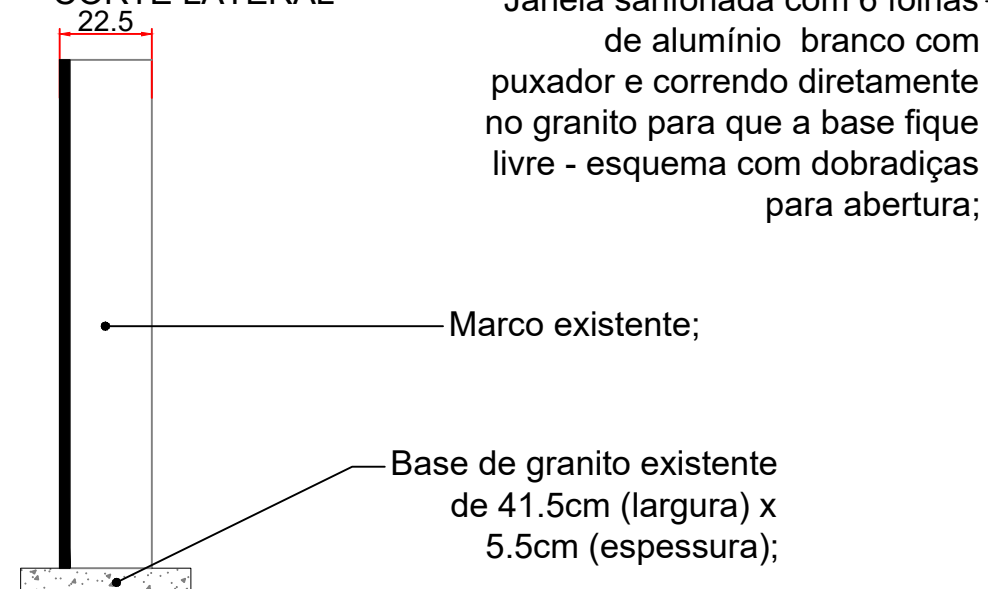


IMAGEM DO LOCAL



12

EMEF MATEUS DAL POZZO  
Porta Refeitório

OBS: CONFERIR MEDIDAS NO LOCAL  
\*Medidas estão em centímetros

Ciente:

Prefeitura Municipal de Parai

Projeto:

MÓVEIS EMEF MATEUS DAL POZZO

Endereço:

R.Padre Félix Busatta, 725 - Centro - Parai

Escala:

S/escala

Prancha:

12/15

Data:

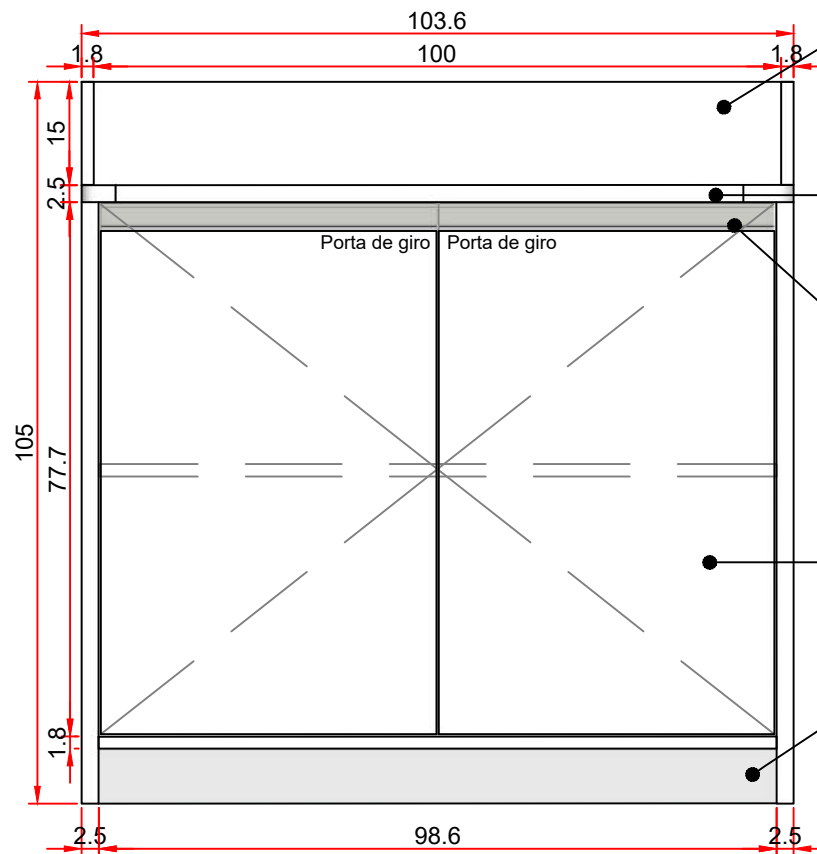
FEV/2025

Arquiteta responsável:  
Valéria Telles Simioni  
CAU A311818-5



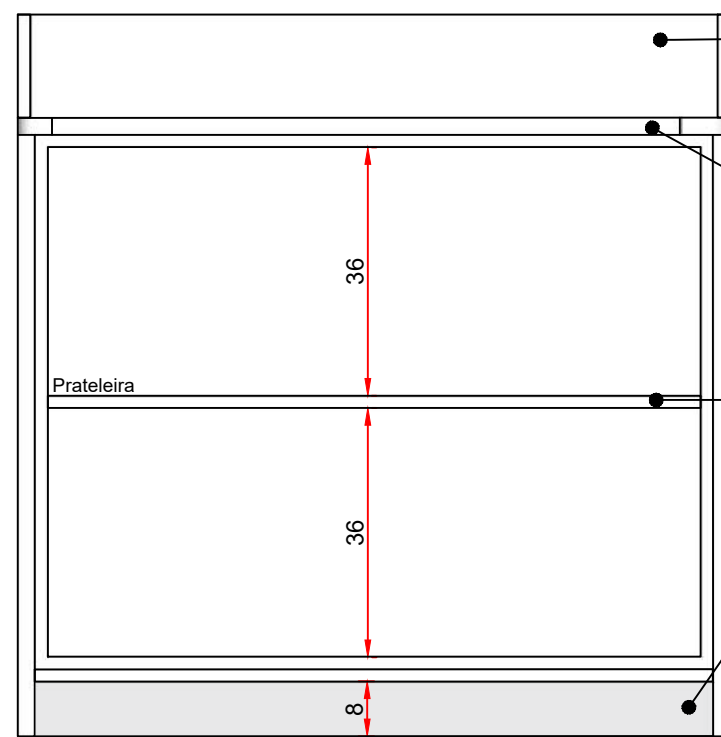
VALÉRIA SIMIONI  
ARQUITETA | INTERIORES

TROCADOR 01 - VISTA FRONTAL



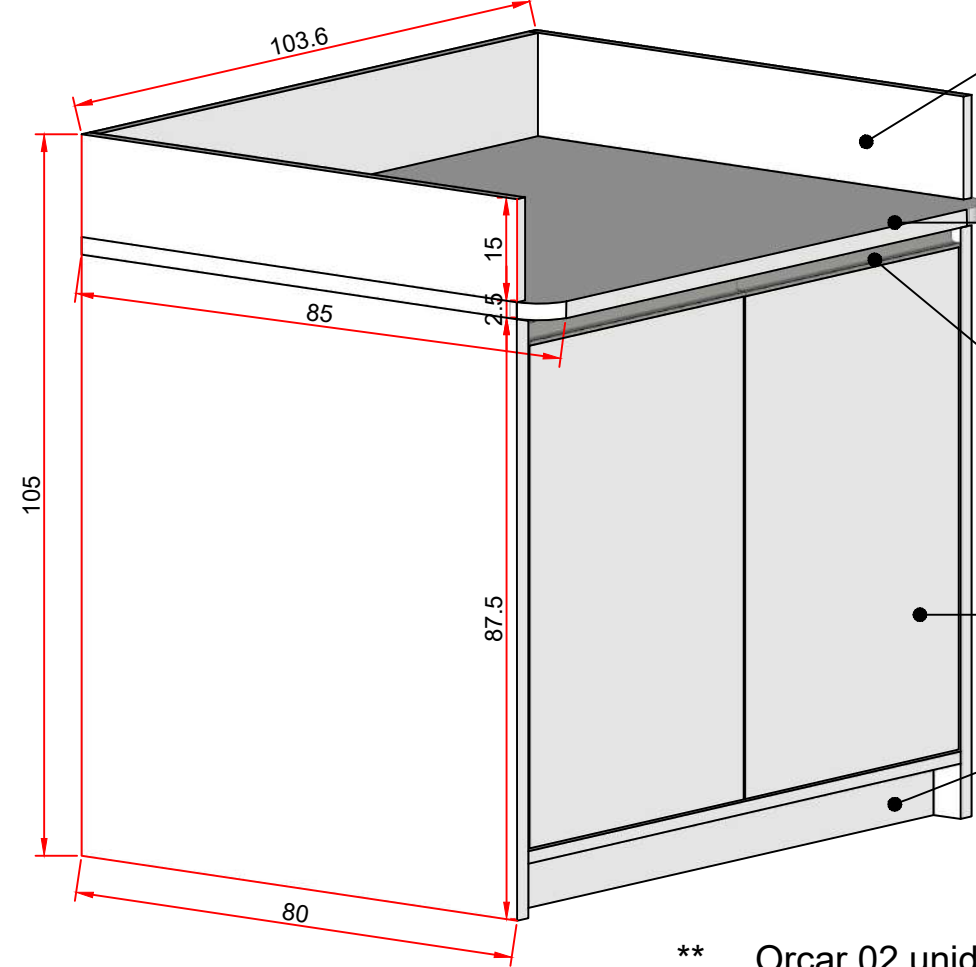
- Contenção lateral e traseira em 18mm de espessura e 15cm de altura, fixada no tampo - MDF Branco;
- Tampo em espessura de 25mm e arredondado nos cantos (Ver vista topo);
- Puxador gola em alumínio anodizado fosco - toda a extensão da porta;
- Portas de giro 18mm com tamponamentos laterais 25mm - MDF Branco;
- Rodapé 8cm de altura e recuado 8cm da frente - MDF branco;

TROCADOR 01 - VISTA FRONTAL Aberta



- Contenção lateral e traseira em 18mm de espessura e 15cm de altura, fixada no tampo - MDF Branco;
- Tampo em espessura de 25mm e arredondado nos cantos (Ver vista topo);
- Prateleira, caixaria e fundo em 18mm - MDF Branco;
- Rodapé 8cm de altura e recuado 8cm da frente - MDF branco;

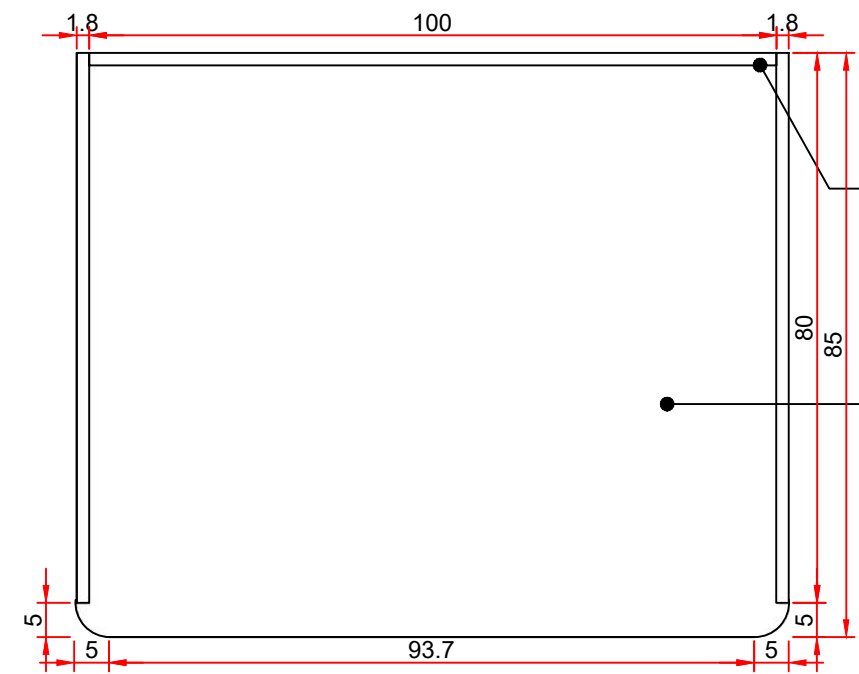
TROCADOR 01 - VISTA ISOMÉTRICA



- Contenção lateral e traseira em 18mm de espessura e 15cm de altura, fixada no tampo - MDF Branco;
- Tampo em espessura de 25mm arredondado nos cantos (Ver vista topo) e avançando 5cm das laterais;
- Puxador gola em alumínio anodizado fosco - toda a extensão da porta;
- Portas de giro 18mm com tamponamentos laterais 25mm - MDF Branco;
- Rodapé 8cm de altura e recuado 8cm da frente - MDF branco;

\*\* Orçar 02 unidades

TROCADOR 01 - VISTA DE TOPO



- Contenção lateral e traseira em 18mm de espessura e 15cm de altura, fixada no tampo - MDF Branco;
- Tampo em espessura de 25mm e arredondado nos cantos;

13 EMEI ABELHINHA  
Trocador - modelo 01

OBS: CONFERIR MEDIDAS NO LOCAL  
\*Medidas estão em centímetros

**Cliente:**  
Prefeitura Municipal de Paraí

**Projeto:**  
MÓVEIS EMEI ABELHINHA

**Endereço:**  
Rua Jacob Artico, 585 centro - Paraí

**Escala:**  
S/escala

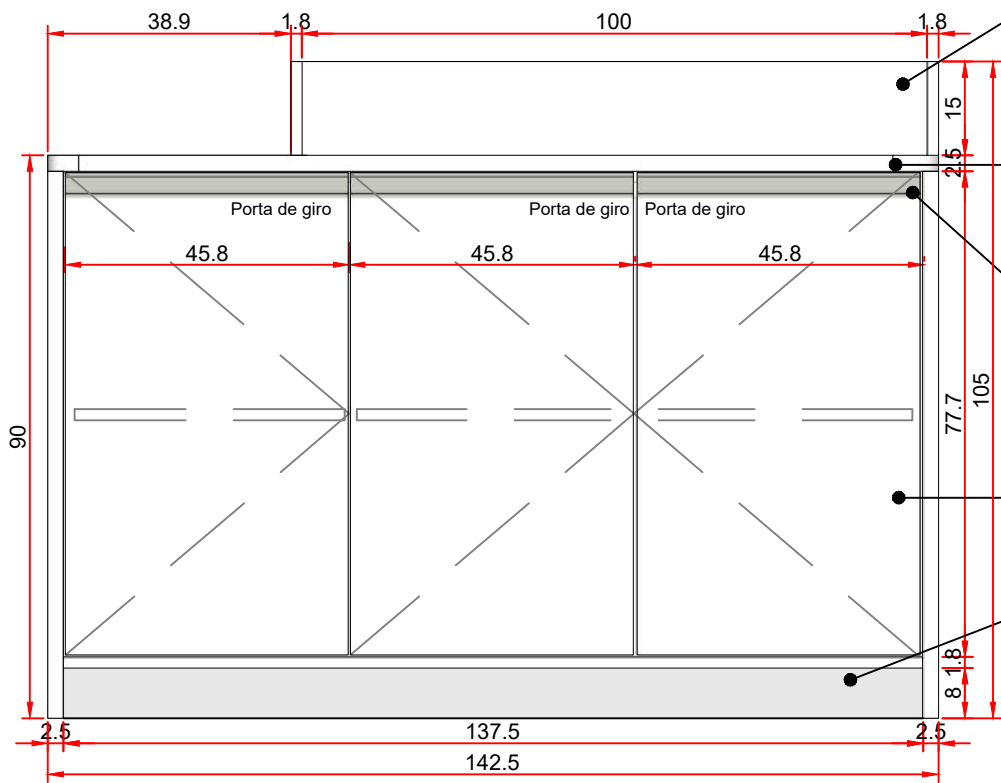
**Prancha:**  
13/15

**Data:**  
FEV/2025

Arquiteta responsável:  
Valéria Telles Simioni  
CAU A311818-5



TROCADOR 02 - VISTA FRONTAL



Contenção lateral e traseira em 18mm de espessura e 15cm de altura, fixada no tampo - MDF Branco;

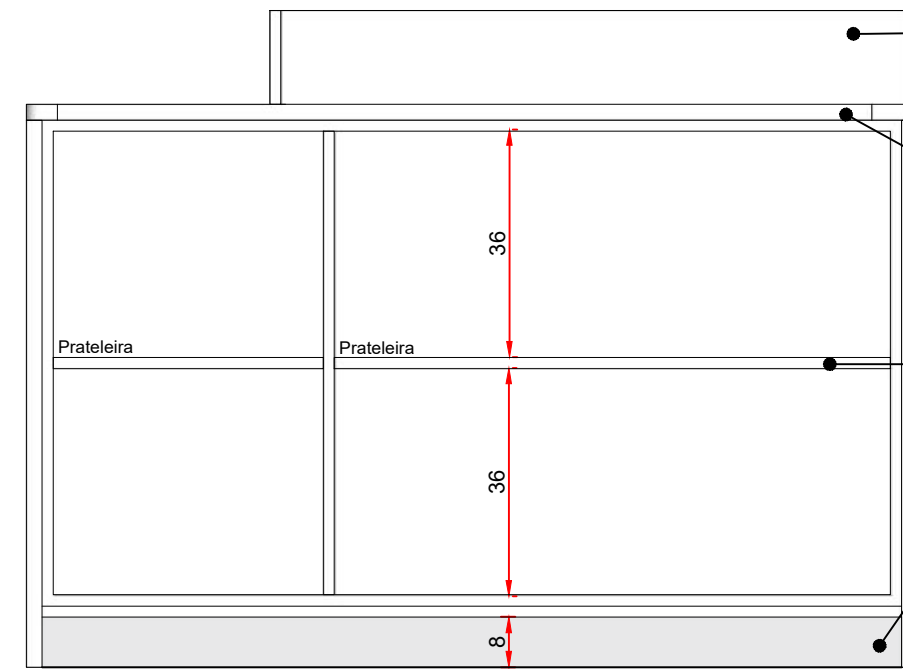
Tampo em espessura de 25mm e arredondado nos cantos (Ver vista topo);

Puxador gola em alumínio anodizado fosco - toda a extensão da porta;

Portas de giro 18mm com tamponamentos laterais 25mm - MDF Branco;

Rodapé 8cm de altura e recuado 8cm da frente - MDF branco;

TROCADOR 01 - VISTA FRONTAL Aberta



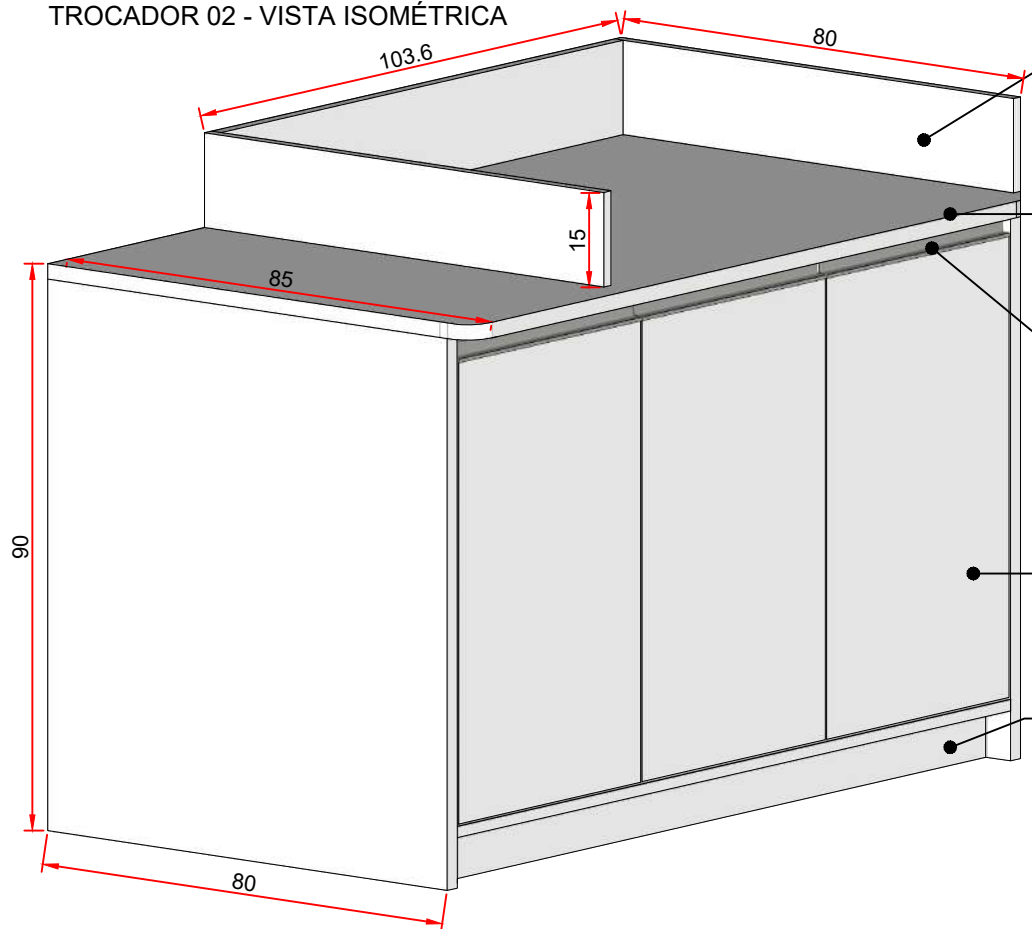
Contenção lateral e traseira em 18mm de espessura e 15cm de altura, fixada no tampo - MDF Branco;

Tampo em espessura de 25mm e arredondado nos cantos (Ver vista topo);

Prateleiras, caixaria e fundo em 18mm - MDF Branco;

Rodapé 8cm de altura e recuado 8cm da frente - MDF branco;

TROCADOR 02 - VISTA ISOMÉTRICA



Contenção lateral e traseira em 18mm de espessura e 15cm de altura, fixada no tampo - MDF Branco;

Tampo em espessura de 25mm arredondado nos cantos (Ver vista topo) e avançando 5cm das frentes e laterais;

Puxador gola em alumínio anodizado fosco - toda a extensão da porta;

Portas de giro 18mm com tamponamentos laterais 25mm - MDF Branco;

Rodapé 8cm de altura e recuado 8cm da frente - MDF branco;

\*\* Orçar 03 unidades

14 EMEI ABELHINHA  
Trocador - modelo 02

OBS: CONFERIR MEDIDAS NO LOCAL  
\*Medidas estão em centímetros

Ciente:  
Prefeitura Municipal de Paraí

Projeto:  
MÓVEIS EMEI ABELHINHA

Endereço:  
Rua Jacob Artico, 585 centro - Paraí

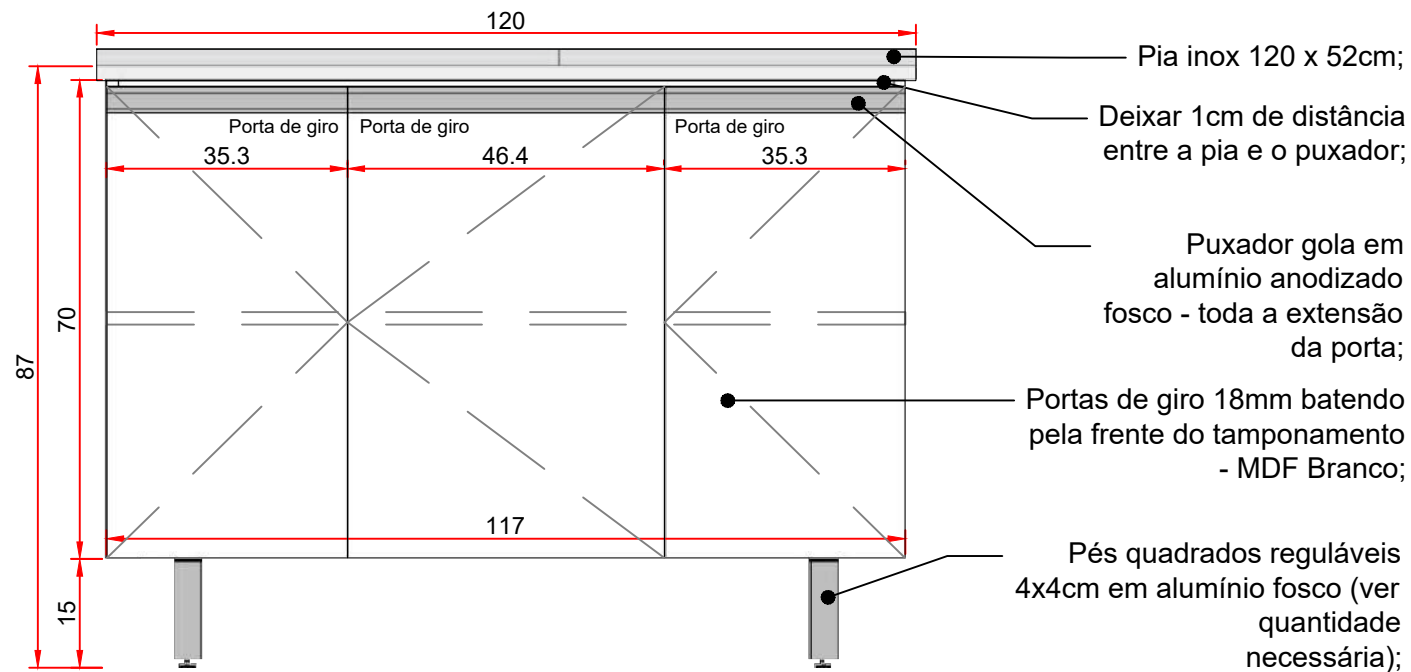
Escala:  
S/escala

Prancha:  
14/15

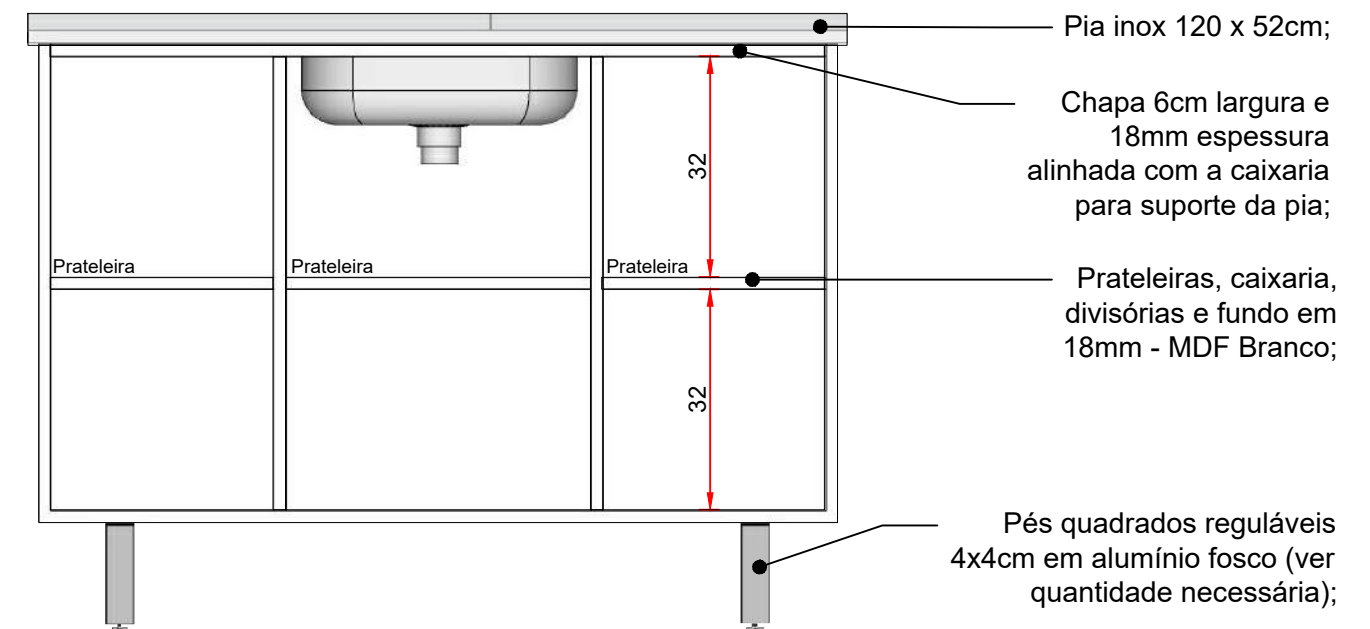
Data:  
FEV/2025

Arquiteta responsável:  
Valéria Telles Simioni  
CAU A311818-5

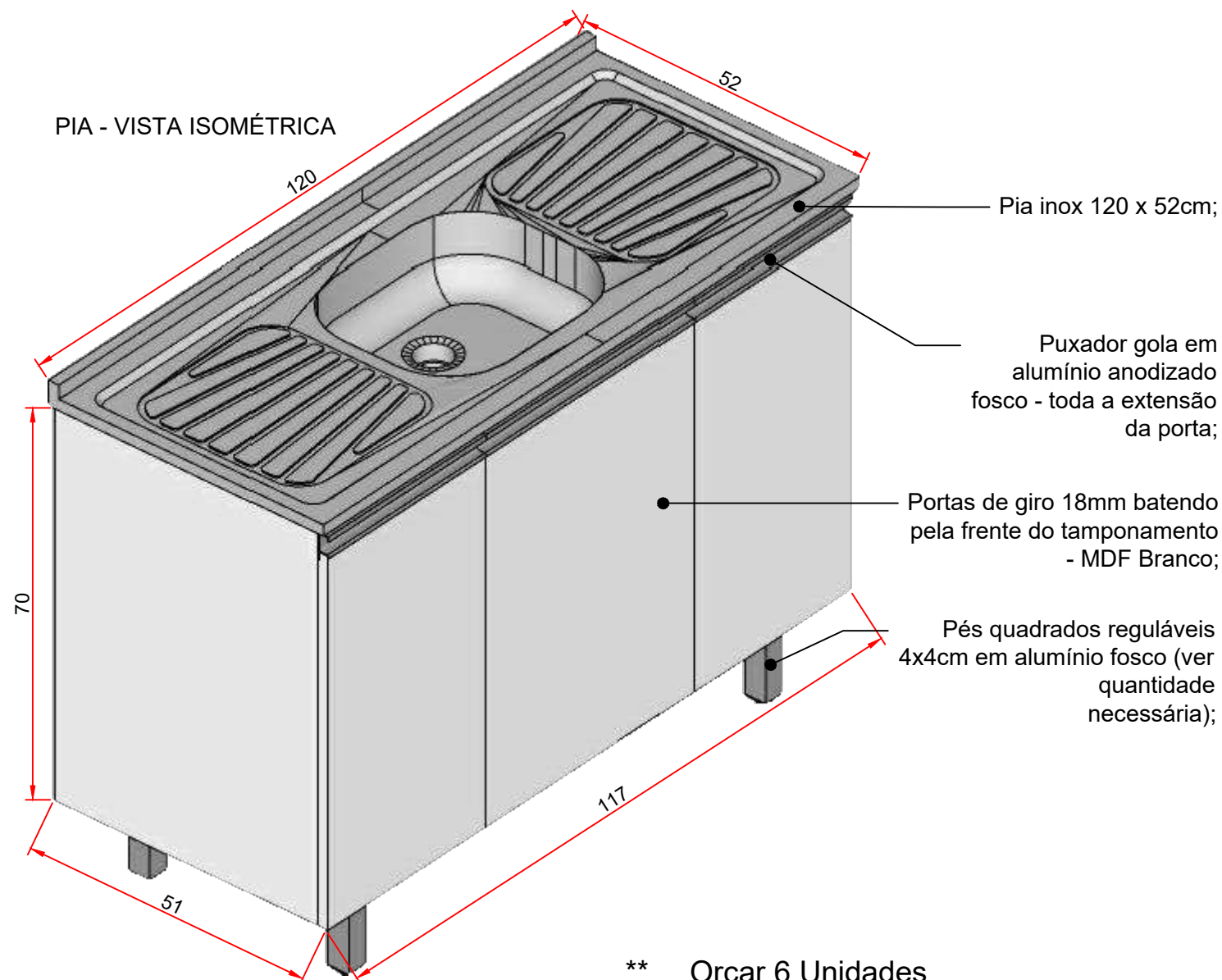
PIA - VISTA FRONTAL



PIA - VISTA FRONTAL aberta



PIA - VISTA ISOMÉTRICA



\*\* Orçar 6 Unidades

OBS: Modelo de pia padrão para todas as salas, conferir medição no local para possíveis alterações e adequações nas divisórias\*.

15 EMEI ABELHINHA  
Pia

OBS: CONFERIR MEDIDAS NO LOCAL  
\*Medidas estão em centímetros

**Ciente:**  
Prefeitura Municipal de Parai

**Projeto:**  
MÓVEIS EMEI ABELHINHA

**Endereço:**  
Rua jacob artico, 585 centro - Parai

**Escala:**  
S/escala

**Prancha:**  
15/15

**Data:**  
FEV/2025

Arquiteta responsável:  
Valéria Telles Simioni  
CAU A311818-5

VALÉRIA SIMIONI  
ARQUITETURA | INTERIORES

