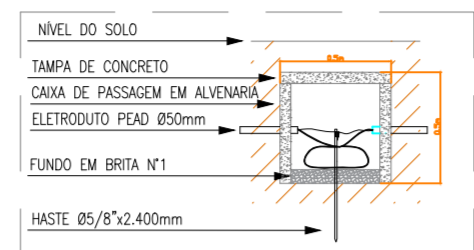
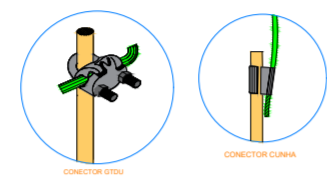


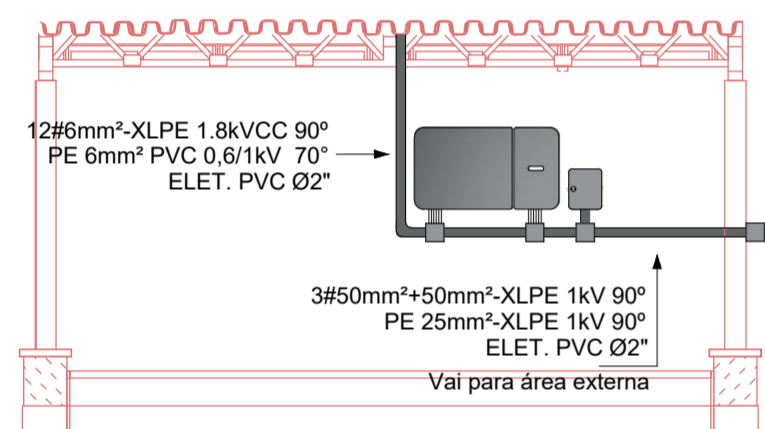
LEGENDA			
	PLACA SOLAR		MEDIDOR
	DISJUNTOR MONOPOLAR		ATERRAMENTO
	DISJUNTOR BIPOLAR		PADRÃO DE ENTRADA
	DISJUNTOR TRIPOLAR		NEUTRO, FASE, TERRA, PEN
	DPS CA		CONDUTOR POSITIVO E NEGATIVO
	INVERSOR DE FREQUÊNCIA		DPS CC
			CHAVE SECCIONADORA



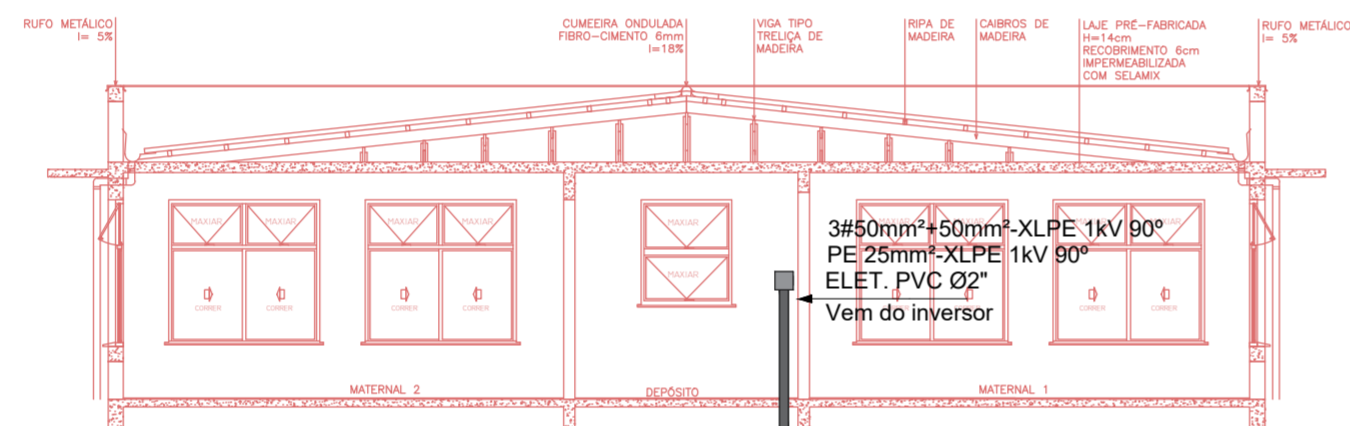
DETALHE CAIXAS DE PASSAGEM  
s/esc.



CONEXÃO COM A HASTE DE ATERRAMENTO  
s/esc.



POSIÇÃO INVERSOR  
s/esc.



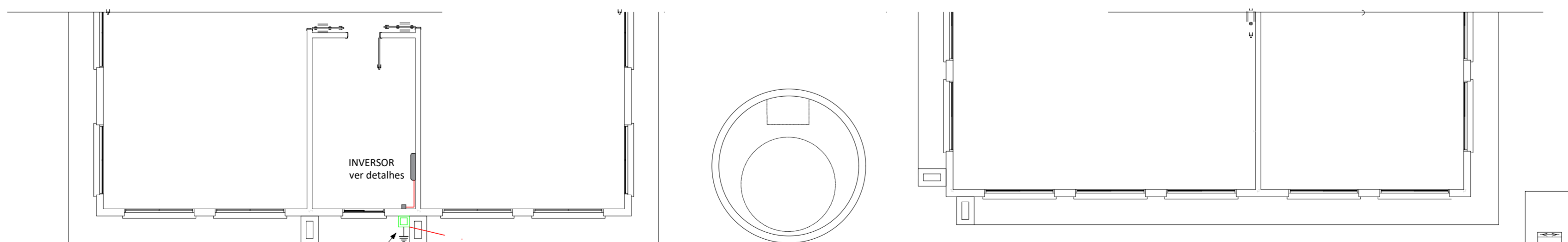
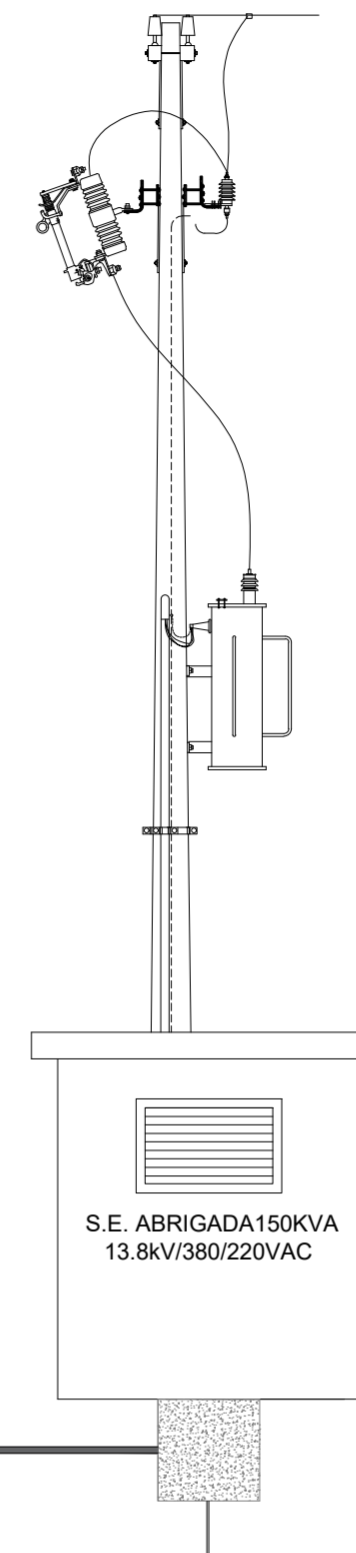
VISTA 1  
s/esc.

CX. PASSAGEM 50X50CM  
COM TAMPA, FUNDO EM BRITA

HASTE 5/8X2.400MM  
ALTA CAMADA

3#50mm<sup>2</sup>+50mm<sup>2</sup>-XLPE 1kV 90°  
PE 25mm<sup>2</sup>-XLPE 1kV 90°  
ELET. PEAD Ø2"

3#50mm<sup>2</sup>+50mm<sup>2</sup>-XLPE 1kV 90°  
PE 25mm<sup>2</sup>-XLPE 1kV 90°  
ELET. PEAD Ø2"



3#50mm<sup>2</sup>+50mm<sup>2</sup>-XLPE 1kV 90°  
PE 25mm<sup>2</sup>-XLPE 1kV 90°  
ELET. PEAD Ø2"

Cx. de passagem 50x50cm,  
com tampa, fundo em brita.  
Haste 5/8x2.400mm alta camada

3#50mm<sup>2</sup>+50mm<sup>2</sup>-XLPE 1kV 90°  
PE 25mm<sup>2</sup>-XLPE 1kV 90°  
ELET. PEAD Ø2"

SECRETÁRIO MUNICIPAL: \_\_\_\_\_ RESP.TÉCNICO: LUCAS MARTINS WOLKER  
CREA RS 252418

OBRA: GERADOR DE ENERGIA SOLAR/MICROGERAÇÃO DISTRIBUÍDA

ENDEREÇO: RUA CANOAS, Nº35, BAIRRO CENTRO

CONTEÚDO: \_\_\_\_\_ PRANCHA: 02/04

DATA: 09/2025 ESCALA: 1/100

NOTAS

1. TODOS OS MATERIAIS E EQUIPAMENTOS DEVERÃO ATENDER ÀS NORMAS DA ABNT NBR 16690, NBR 5410, NBR 5419, NBR 13570, BEM COMO DEMAIS NORMAS DA CONCESSIONÁRIA LOCAL E RECOMENDAÇÕES DOS FABRICANTES.
2. OS CABOS FOTOVOLTAICOS DEVEM SER ESPECÍFICOS PARA CORRENTE CONTÍNUA, COM DUPLA ISOLAÇÃO, ANTICHAMA, RESISTENTES A UV, TEMPERATURA E INTEMPÉRIES, CONFORME NBR 16612 / IEC 62930.
3. OS CABOS DE CORRENTE ALTERNADA DEVEM ATENDER À NBR 7286 / NBR 7287 / NBR 5410, DIMENSIONADOS CONFORME QUEDA DE TENSÃO, CAPACIDADE DE CONDUÇÃO DE CORRENTE E MÉTODO DE INSTALAÇÃO.
4. TODAS AS MASSAS METÁLICAS DO SISTEMA (ESTRUTURAS, INVERSORES, QUADROS, TRILHOS, ELETRODUTOS, ETC.) DEVERÃO ESTAR INTERLIGADAS AO SISTEMA DE ATERRAMENTO DA EDIFICAÇÃO.
5. O SISTEMA DE ATERRAMENTO DEVERÁ ATENDER ÀS EXIGÊNCIAS DA NBR 5419 (SPDA) E NBR 5410, GARANTINDO CONTINUIDADE ELÉTRICA E BAIXA IMPEDÂNCIA.
6. DEVE-SE PREVER PROTEÇÃO CONTRA SOBRECORRENTE, SOBRETENSÃO E FALTA À TERRA, CONFORME PROJETO.
7. AS CONEXÕES DEVEM SER FEITAS COM TERMINAIS ADEQUADOS, FERRAMENTAS APROPRIADAS E TORQUE CONFORME ESPECIFICAÇÃO DO FABRICANTE.
8. DURANTE A EXECUÇÃO DA OBRA, DEVERÃO SER OBSERVADAS TODAS AS NORMAS DE SEGURANÇA DO TRABALHO (NR-10, NR-35 E CORRELATAS).
9. OS SERVIÇOS EM ALTURA DEVERÃO SER REALIZADOS COM USO DE EPIS ADEQUADOS E SISTEMAS DE ANCORAGEM CERTIFICADOS.
10. TODOS OS EQUIPAMENTOS INSTALADOS DEVERÃO SER NOVOS, DE PRIMEIRA QUALIDADE E POSSUIR CERTIFICAÇÃO INMETRO QUANDO APLICÁVEL.
11. O SISTEMA DEVERÁ SER INSTALADO DE MODO A GARANTIR MANUTENIBILIDADE, SEGURANÇA ELÉTRICA E CONFIABILIDADE NA OPERAÇÃO.
12. APÓS A CONCLUSÃO DA OBRA, DEVERÁ SER ENTREGUE O 'AS BUILT' ELÉTRICO, MANUAIS DE OPERAÇÃO E GARANTIA DOS EQUIPAMENTOS.
13. DEVEM SER REALIZADOS TESTES DE CONTINUIDADE, ISOLAMENTO E FUNCIONALIDADE DO SISTEMA ANTES DA ENERGIZAÇÃO.
14. É RESPONSABILIDADE DO INSTALADOR VERIFICAR AS CONDIÇÕES LOCAIS DE TELHADO, ESTRUTURA E ELÉTRICA ANTES DO INÍCIO DA EXECUÇÃO.
15. QUALQUER ALTERAÇÃO EM RELAÇÃO AO PROJETO DEVERÁ SER PREVIAMENTE APROVADA PELO RESPONSÁVEL TÉCNICO.
16. O SISTEMA DEVERÁ ESTAR PREPARADO PARA INSPEÇÃO E VISTORIA DA CONCESSIONÁRIA ANTES DA CONEXÃO À REDE.