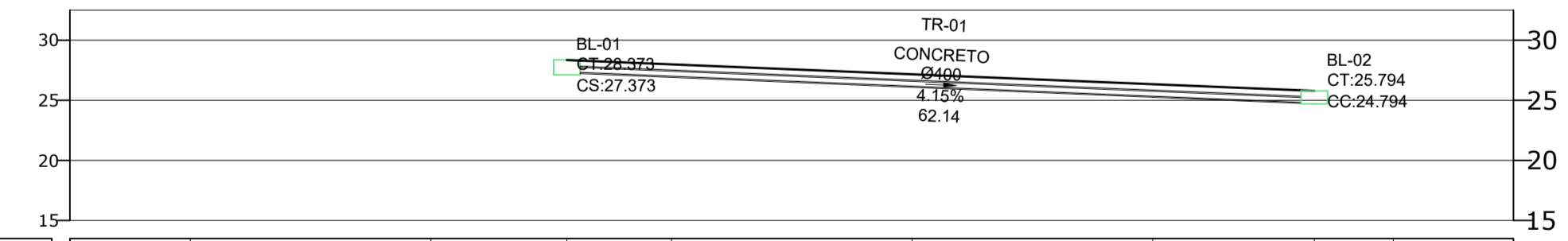
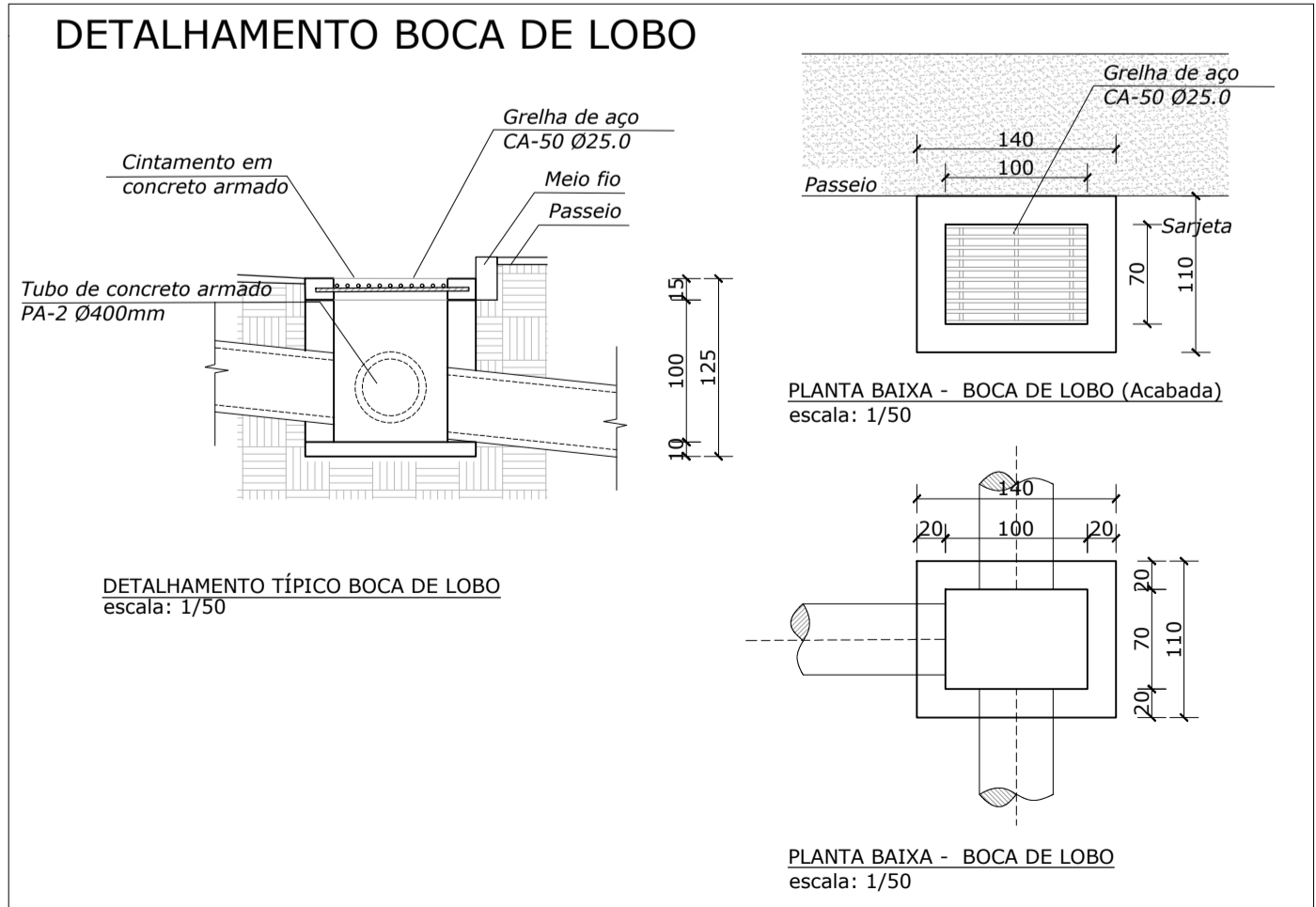


PERFIL ALINHAMENTO (BENTO GONÇALVES - JULIO MAY)



ESTACAS / COTA TERRENO	0+00.00	0+100.00	0+200.00	0+300.00	0+400.00	0+500.00	0+600.00	0+700.00	0+800.00	0+900.00	0+1000.00
IDENTIFICAÇÃO DO PV											
TAMPA PV / FUNDO PV											
COMPRIMENTO DECLIVIDADE DIÂMETRO											



- OBSERVAÇÕES:
- OS DANOS CAUSADOS AS INSTALAÇÕES SUBTERRÂNEAS SERÃO DE INTEIRA RESPONSABILIDADE DA EXECUTORA DAS OBRAS, INDEPENDENTE DA INTERFERÊNCIA CONSTAR OU NÃO NOS DESENHOS.
  - A PROFUNDIDADE DE COBRIMENTO MÍNIMA DA TUBULAÇÃO DEVERÁ SER DE 0,50M.
  - A INCLINAÇÃO MÍNIMA DOS TUBOS, QUANDO NÃO INDICADA, DEVERÁ SER DE 0,50%.
  - ALTERAÇÕES DE PROJETOS DEVERÃO SER AUTORIZADAS PELO PROJETISTA POR ESCRITO.

**SEPLAN**

**MUNICÍPIO DE LAJEADO**  
SECRETARIA DO PLANEJAMENTO,  
URBANISMO E MOBILIDADE  
Rua Júlio May, 242 - CEP 95.900.178  
Tel.: (051)3982-1459

OBRAS: **PROJETO DE DRENAGEM URBANA**

PREFEITO MUNICIPAL: <b>GLÁUCIA SCHUMACHER</b>	SECRETÁRIO DE PLANEJAMENTO: <b>ALEX SCHMITT</b>	RESPONSÁVEL TÉCNICO PROJETO: <b>ENG. LUÍS E. SCHEEREN</b>
--	--	--

DISCRIMINAÇÃO:  
**DRENAGEM RUA BENTO GONÇALVES**

DATA: <b>SET/2025</b>	PRANCHA: <b>01/01</b>	EXPEDIENTE: <b>36743/2024</b>	COMPRIMENTO: <b>65,00m</b>	ESCALA: <b>IND</b>
--------------------------	--------------------------	----------------------------------	-------------------------------	-----------------------