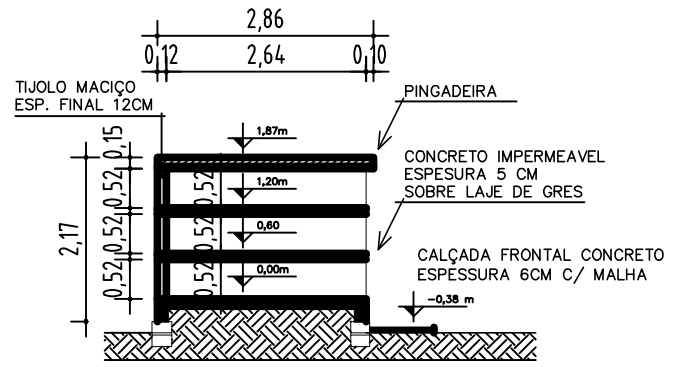
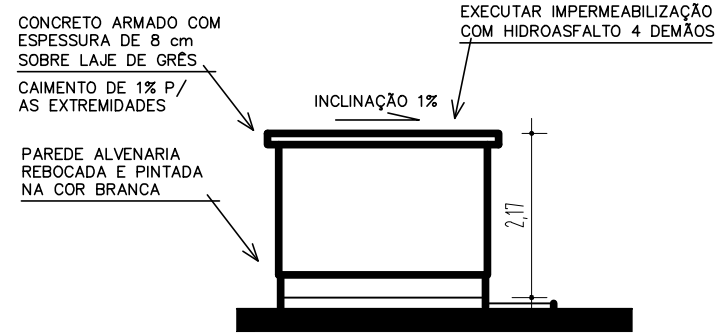


CORTE BB'
ESCALA 1:100



CORTE AA'
ESCALA 1:100



FACHADA LATERAL
ESCALA 1:100



PREFEITURA MUNICIPAL DE SÃO JERÔNIMO
CEMITÉRIO MUNICIPAL

ASSUNTO
GAVETAS MORTUÁRIAS
DESENHO
GABRIELA SILVEIRA

DATA
OUTUBRO 2025

ASSUNTO
CORTE E VISTA
ESCALA
INDICADA

PRANCHA
03/03

Assinantes

Veracidade do documento



Documento assinado digitalmente.
Verifique a veracidade utilizando o QR Code ao lado ou acesse o site **verificador-assinaturas.plataforma.betha.cloud** e insira o código abaixo:

D2W

6JP

60P

ZLY