

**UT NOVA 1**  
 TRAFD-TRIF-75kVA-380/220V  
 3CH.FUS.PDR.C.BASE-C  
 25kV-100A-6,3kA-125kV  
 3 PARA-RAIOS-21kV  
 POLIM. Zn0-10kA  
 3 PARA-RAIOS BT-280V  
 POLIM. Zn0-10kA

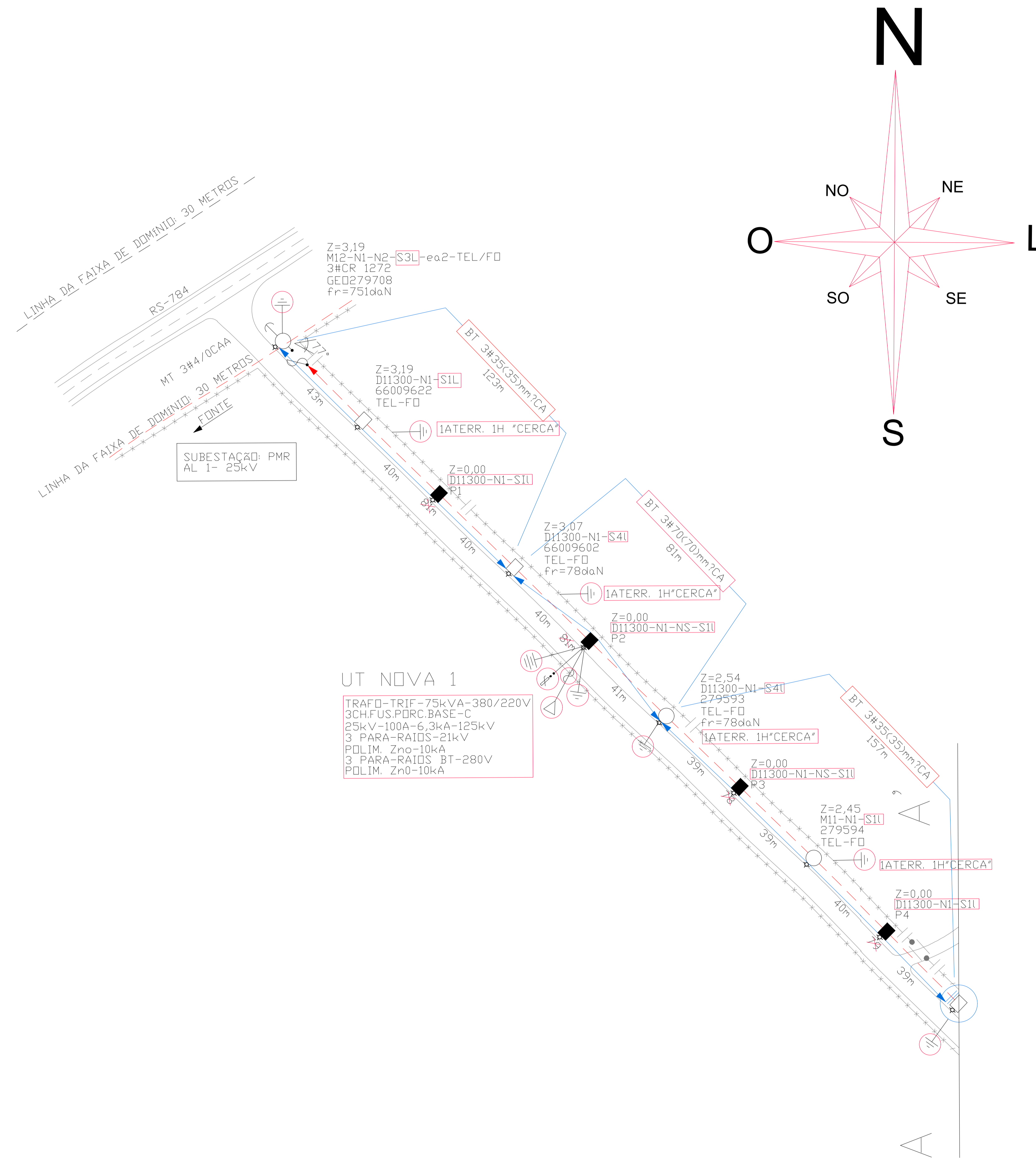
**UT NOVA 2**  
 TRAFD-TRIF-75kVA-380/220V  
 3CH.FUS.PDR.C.BASE-C  
 25kV-100A-6,3kA-125kV  
 3 PARA-RAIOS-21kV  
 POLIM. Zn0-10kA  
 3 PARA-RAIOS BT-280V  
 POLIM. Zn0-10kA

ESCALA: 1:1500

SIMBOLOGIA	
	CONDUTOR DE MÉDIA TENSÃO
	CONDUTOR DE BAIXA TENSÃO
	POSTE DE MADEIRA EXISTENTE
	POSTE DUPLO T PROJETADO
	POSTE DUPLO T EXISTENTE
	SÍMBOLO QUE INDICA A INSTALAR
	SÍMBOLO QUE INDICA A INSTALAR
	CHAVE FUSÍVEL BASE C - 300A
	PÁRA-RAIO POLIMÉRICO 10kA/25kV
	TRANSFORMADOR EXISTENTE
	ATERRAMENTO
	LUMINÁRIA LED A INSTALAR
	CHAVE FUSÍVEL BASE C - 300A PROJETADO
	PÁRA-RAIO POLIMÉRICO 10kA/25kV PROJETADO
	TRANSFORMADOR PROJETADO
	ATERRAMENTO PROJETADO
	PÁRA-RAIO DE BT - 280V/20kA PROJETADO

**ELECTRICAL DOS ANJOS - SOLUÇÕES ELÉTRICAS**  
 OSÓRIO/RS - (51)996986502 - CNPJ: 54.937.268/0001-83  
 OBRA: PROJETO REDE ELÉTRICA PARA LIGAÇÃO ILUMINAÇÃO PÚBLICA  
 PROJETO: PROJETO EXECUTIVO  
 LOCAL: R. NILZA VÁZQUEZ ACOSTA, S/N°  
 INTERESSADO: MUNICÍPIO DE CIDREIRA  
 ESCALA: À INDICAR  
 DATA: 27/06/2025  
 DESENHO: DIEGO DOS ANJOS  
 PRANCHA: 01  
 PROJETO: *Diego A*  
 DIEGO DOS ANJOS - ELETROTÉCNICO - CFT/RS -81646453034  
 AGÊNCIA: CEEE EQUATORIAL ENERGIA TRT N°: CFT2504676825 PROCESSO N°: CRM CONTA CONTRATO N°: 24543799  
 N° CLIENTE: 7264909

REVISÃO	DATA	OBSERVAÇÕES
01	XX.XX.XX	
02	XX.XX.XX	



**UT NOVA 1**  
 TRAFD-TRIF-75kVA-380/220V  
 3CH.FUS.PORC.BASE-C  
 25kV-100A-6,3kA-125kV  
 3 PARA-RAIOS-21kV  
 POLIM. Zn0-10kA  
 3 PARA-RAIOS BT-280V  
 POLIM. Zn0-10kA

ESCALA: 1:1000

SIMBOLOGIA	
	CONDUTOR DE MÉDIA TENSÃO
	CONDUTOR DE BAIXA TENSÃO
	POSTE DE MADEIRA EXISTENTE
	POSTE DUPLO T PROJETADO
	POSTE DUPLO T EXISTENTE
	SÍMBOLO QUE INDICA A INSTALAR
	SÍMBOLO QUE INDICA A INSTALAR
	CHAVE FUSÍVEL BASE C - 300A
	PÁRA-RAIO POLIMÉRICO 10kA/25KV
	TRANSFORMADOR EXISTENTE
	ATERRAMENTO
	LUMINÁRIA LED A INSTALAR
	CHAVE FUSÍVEL BASE C - 300A PROJETADO
	PÁRA-RAIO POLIMÉRICO 10kA/25KV PROJETADO
	TRANSFORMADOR PROJETADO
	ATERRAMENTO PROJETADO
	PÁRA-RAIO DE BT - 280V/20kA PROJETADO

**ELECTRICAL DOS ANJOS - SOLUÇÕES ELÉTRICAS**  
 OSÓRIO/RS - (51)996986502 - CNPJ: 54.937.268/0001-83

OBRA: PROJETO REDE ELÉTRICA PARA LIGAÇÃO ILUMINAÇÃO PÚBLICA  
 PROJETO: PROJETO EXECUTIVO - TRANSFORMADOR NOVO 1  
 LOCAL: R. NILZA VÁZQUEZ ACOSTA, S/N°

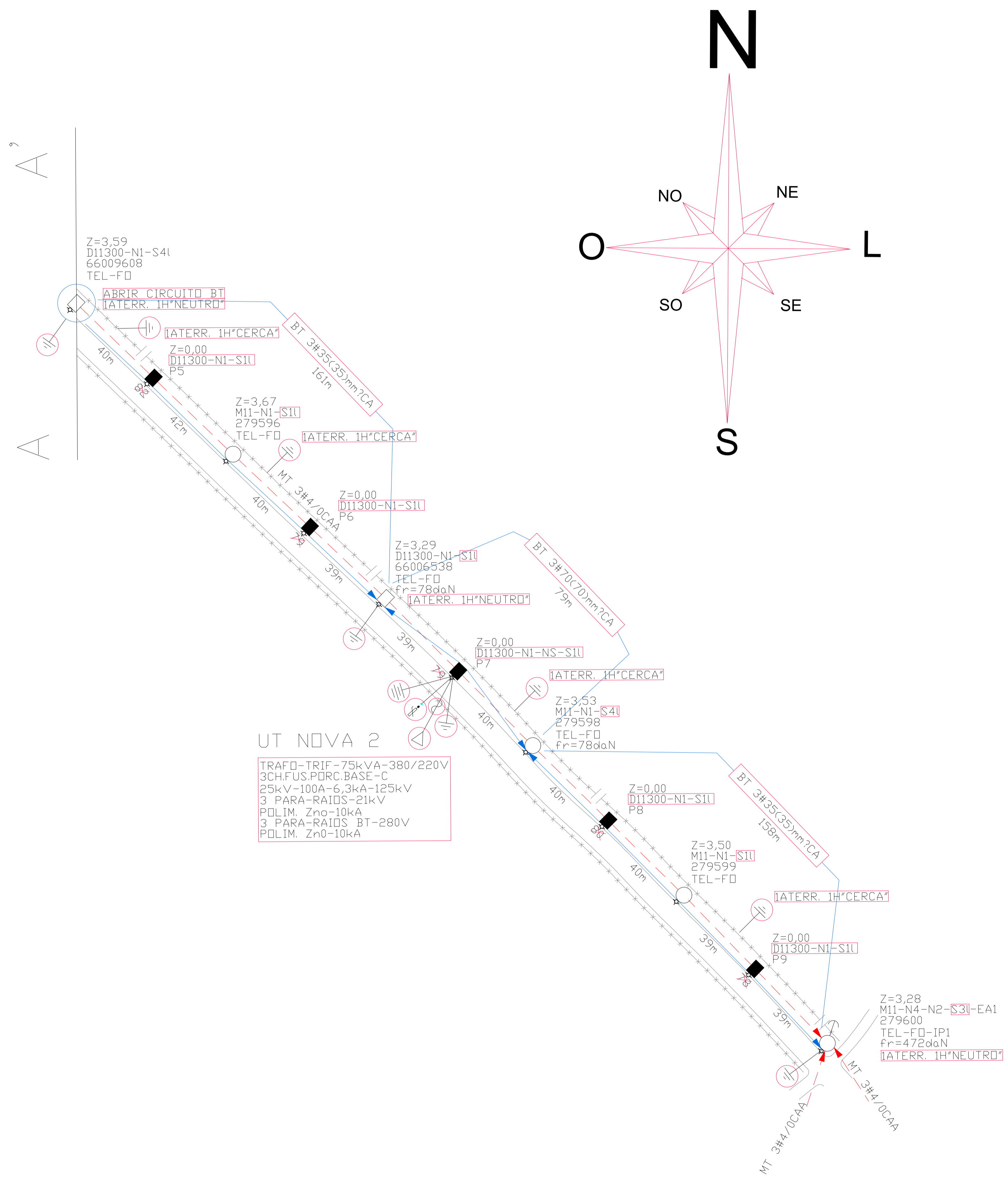
INTERESSADO: MUNICÍPIO DE CIDREIRA  
 ESCALA: À INDICAR

DATA: 27/06/2025  
 DESENHO: DIEGO DOS ANJOS  
 PRANCHA: 02

PROJETO: *Diego A*  
 DIEGO DOS ANJOS - ELETROTÉCNICO - CFT/RS - 81646453034

AGÊNCIA: CEEE EQUATORIAL ENERGIA TRT N°: CFT2504676825  
 N° CLIENTE: 7264909 PROCESSO N°: CRM  
 CONTA CONTRATO N°: 24543799

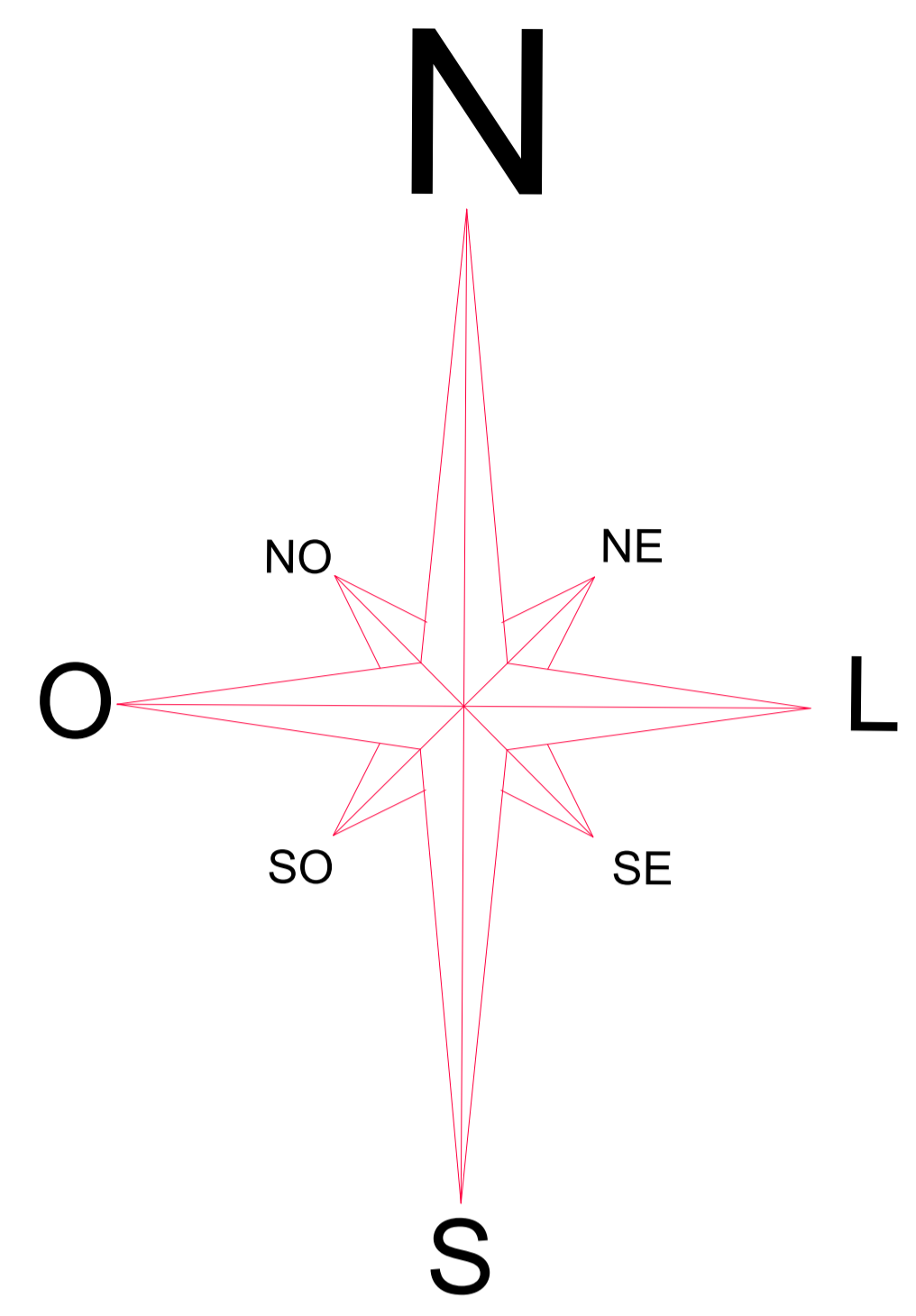
REVISÃO	DATA	OBSERVAÇÕES
01	XX.XX.XX.	
02	XX.XX.XX.	



**UT NOVA 2**

TRAFD-TRIF-75kVA-380/220V  
 3CH.FUS.PORC.BASE-C  
 25kV-100A-6,3kA-125kV  
 3 PARA-RAIOS-21kV  
 POLIM. ZnO-10kA  
 3 PARA-RAIOS BT-280V  
 POLIM. ZnO-10kA

ESCALA: 1:1000



SIMBOLOGIA	
	CONDUTOR DE MÉDIA TENSÃO
	CONDUTOR DE BAIXA TENSÃO
	POSTE DE MADEIRA EXISTENTE
	POSTE DUPLO T PROJETADO
	POSTE DUPLO T EXISTENTE
	SÍMBOLO QUE INDICA A INSTALAR
	SÍMBOLO QUE INDICA À INSTALAR
	CHAVE FUSÍVEL BASE C - 300A
	PARA-RAIO POLIMÉRICO 10kA/25KV
	TRANSFORMADOR EXISTENTE
	ATERRAMENTO
	LUMINÁRIA LED A INSTALAR
	CHAVE FUSÍVEL BASE C - 300A PROJETADO
	PARA-RAIO POLIMÉRICO 10kA/25KV PROJETADO
	TRANSFORMADOR PROJETADO
	ATERRAMENTO PROJETADO
	PARA-RAIO DE BT - 280V/20kA PROJETADO

**ELECTRICAL DOS ANJOS - SOLUÇÕES ELÉTRICAS**  
 OSÓRIO/RS - (51)996986502 - CNPJ: 54.937.268/0001-83

OBRA: PROJETO REDE ELÉTRICA PARA LIGAÇÃO ILUMINAÇÃO PÚBLICA  
 PROJETO: PROJETO EXECUTIVO - TRANSFORMADOR 2  
 LOCAL: R. NILZA VÁZQUEZ ACOSTA, S/N°

INTERESSADO: MUNICÍPIO DE CIDREIRA

ESCALA: A1

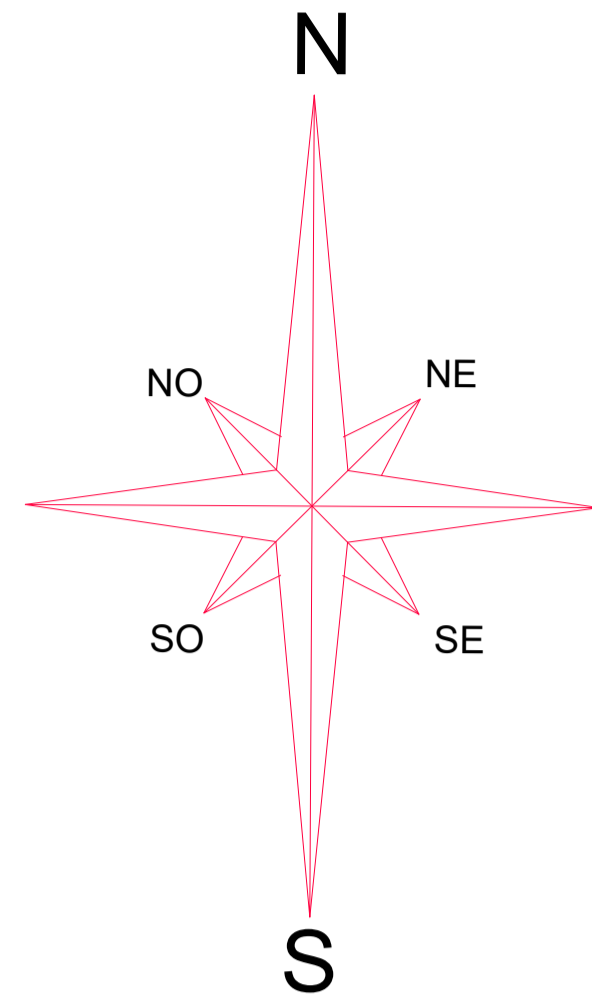
DATA: 27/06/2025

DESENHO: DIEGO DOS ANJOS  
 PRANCHA: 03

DIEGO DOS ANJOS - ELETROTÉCNICO - CFT/RS - 81646453034

AGÊNCIA: CEEE EQUATORIAL ENERGIA TRT N°: CF12504676825 PROCESSO N°: CRM CONTA CONTRATO N°: 24543799  
 N° CLIENTE: 7264909

REVISÃO	DATA	OBSERVAÇÕES
01	XX.XX.XX.	
02	XX.XX.XX.	



Capivari do Sul

20km

RS-040

11 km

Balneário Pinhal

8 km

RS-784

Lagoa Country Club

7,9 km

Lagoa da Rondinha

Lagoa da Fortaleza

Cidreira

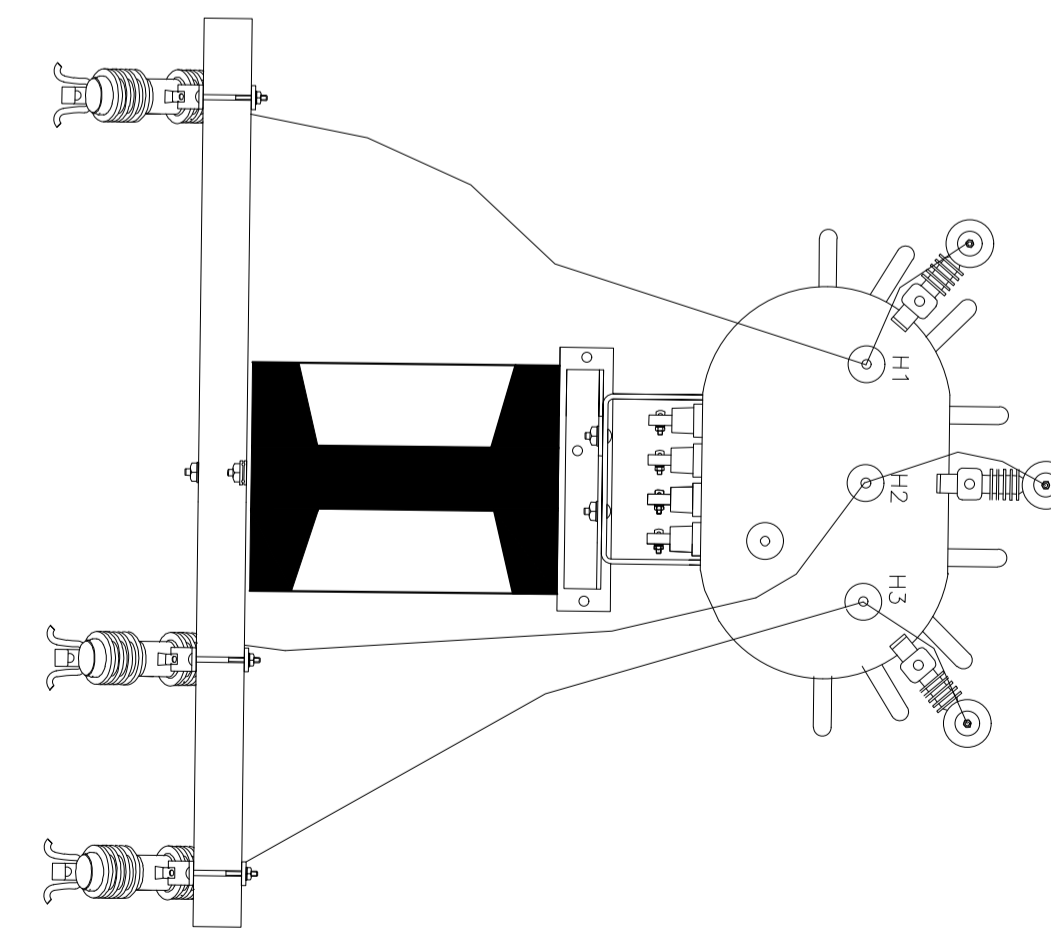
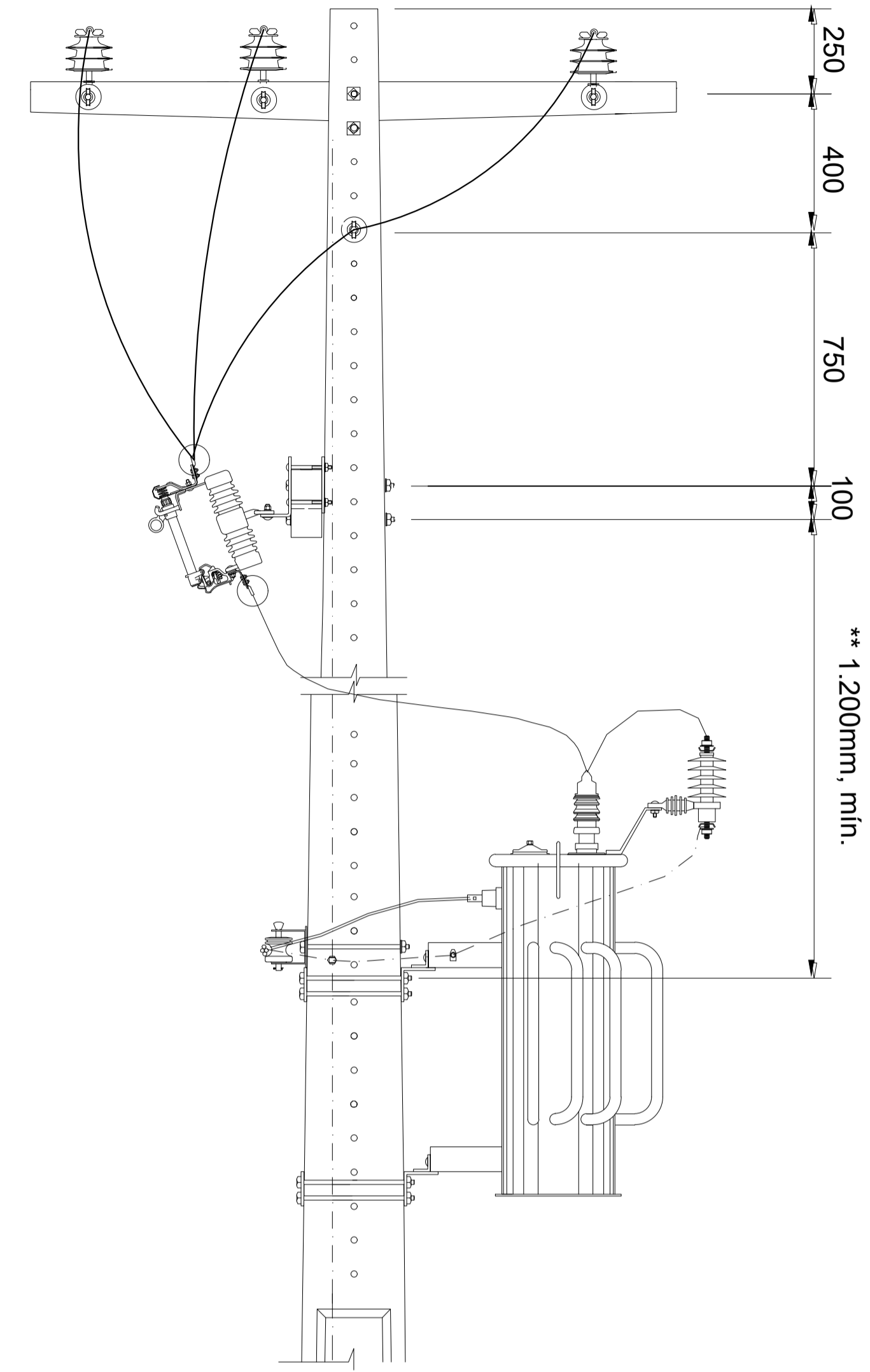
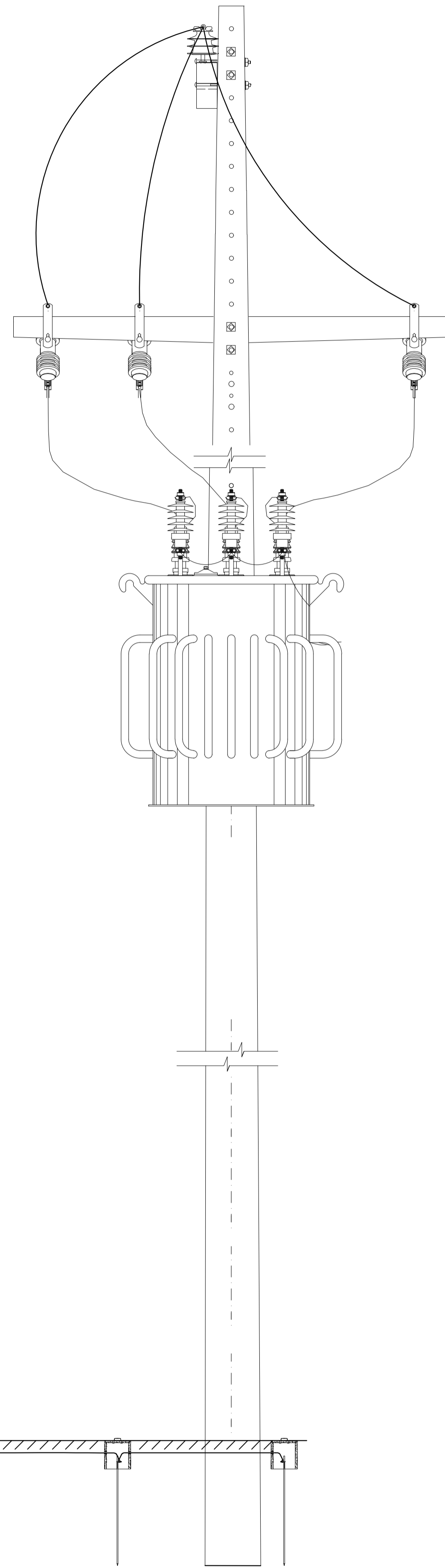
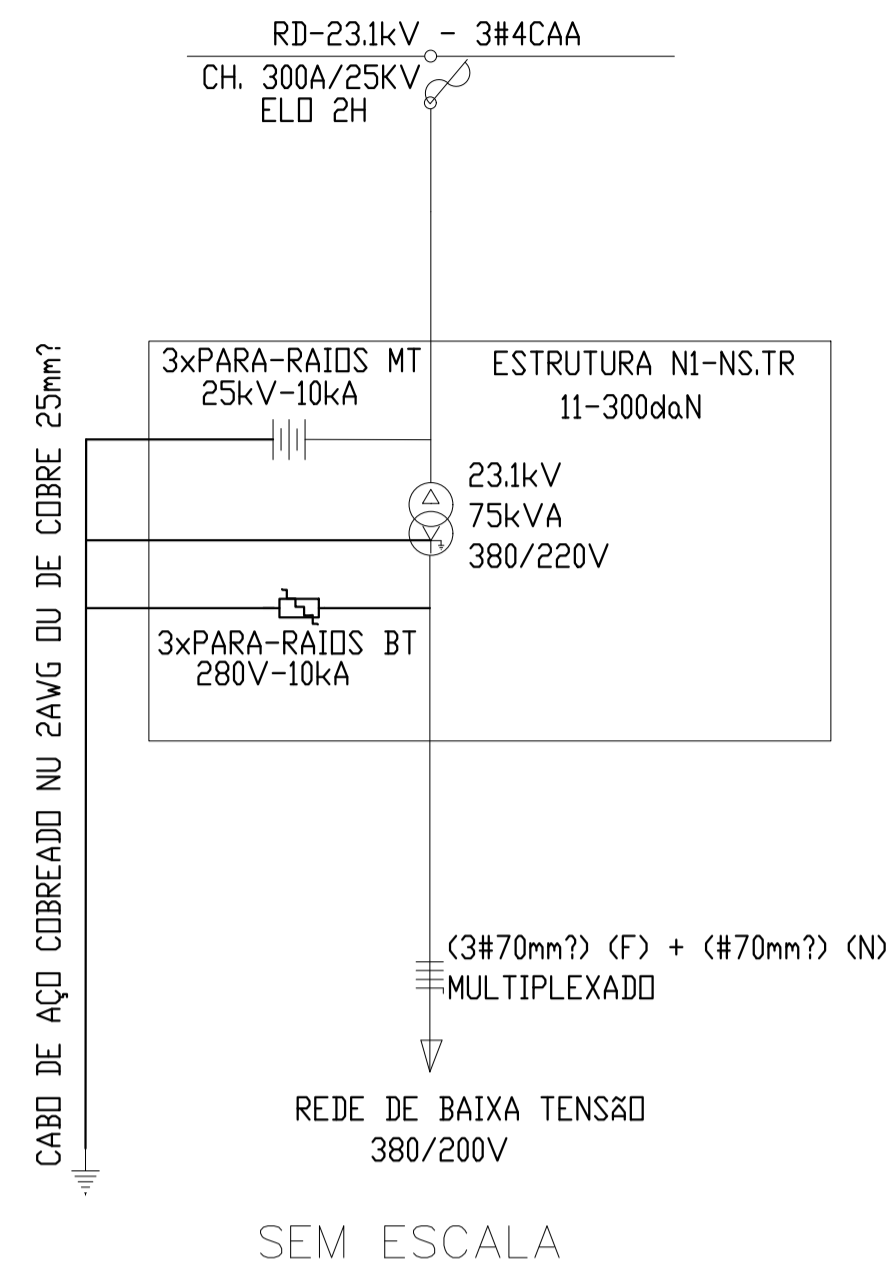
# PLANTA LOCALIZAÇÃO

SEM ESCALA

REVISÃO	DATA	OBSERVAÇÕES
01	xx.xx.xx.	
02	xx.xx.xx.	

<b>ELECTRICAL DOS ANJOS - SOLUÇÕES ELÉTRICAS</b>			
OSÓRIO/RS - (51)996986502 - CNPJ: 54.937.268/0001-83			
OBRA: PROJETO REDE ELÉTRICA PARA LIGAÇÃO ILUMINAÇÃO PÚBLICA			
PROJETO: PLANTA DE LOCALIZAÇÃO			
LOCAL: R. NILZA VÁZQUEZ ACOSTA, S/N°			
INTERESSADO: MUNICÍPIO DE CIDREIRA			ESCALA: A INDICAR
PROJETO: <i>Diego A</i>			DATA: 27/06/2025
DIEGO DOS ANJOS - ELETROTÉCNICO - CFT/RS - 81646453034			DESENHO: DIEGO DOS ANJOS
			PRANCHA: 04
AGÊNCIA: CEEE EQUATORIAL ENERGIA	TRT N°: CF12504676825	PROCESSO N°: CRM	CONTA CONTRATO N°: 24543799
N° CLIENTE: 7264909			

# DIAGRAMA UNIFILAR

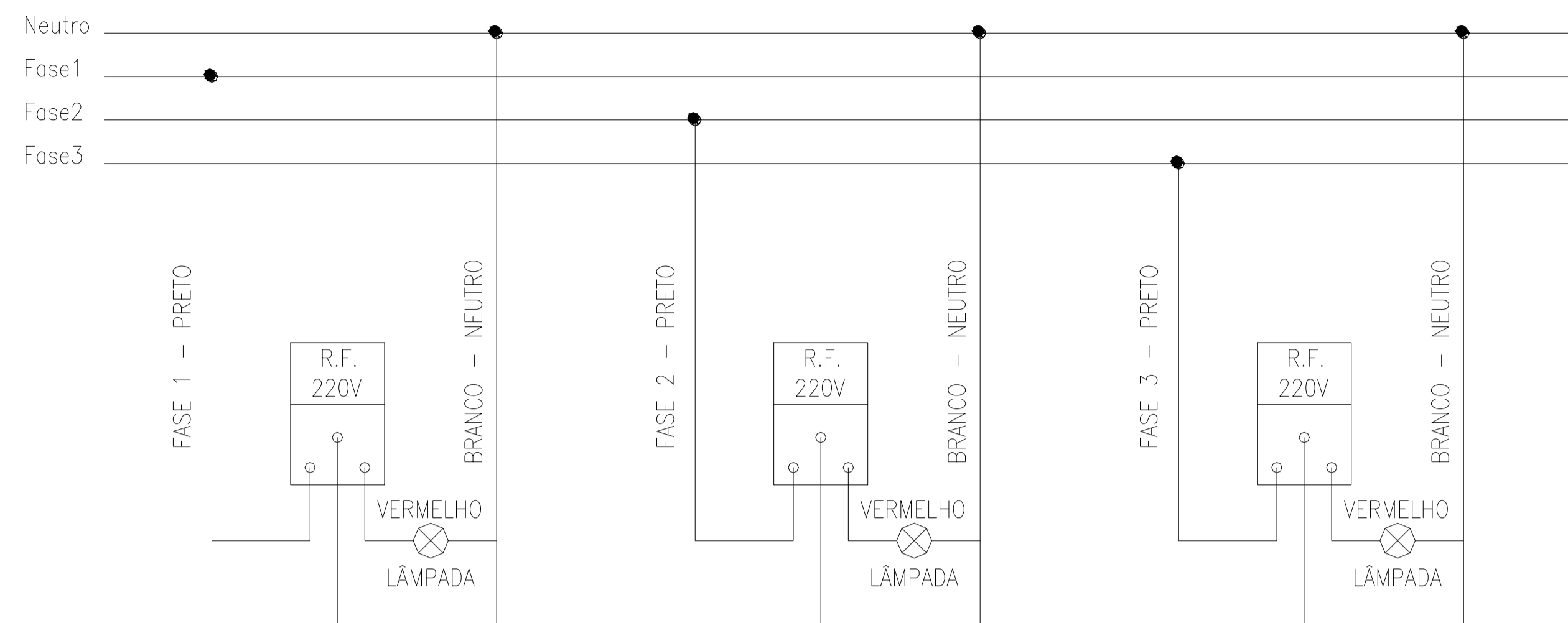


DETALHES SUBESTAÇÃO  
SEM ESCALA

REVISÃO	DATA	OBSERVAÇÕES
01	XX.XX.XX	
02	XX.XX.XX	

<b>ELECTRICAL DOS ANJOS - SOLUÇÕES ELÉTRICAS</b>			
OSÓRIO/RS - (51)996986502 - CNPJ: 54.937.268/0001-83			
OBRA: PROJETO REDE ELÉTRICA PARA LIGAÇÃO ILUMINAÇÃO PÚBLICA			
PROJETO: PROJETO EXECUTIVO - DETALHES DA SUBESTAÇÃO			
LOCAL: R. NILZA VÁZQUEZ ACOSTA, S/N°			
INTERESSADO: MUNICÍPIO DE CIDREIRA			ESCALA: À INDICAR
PROJETO: <i>Diego A</i>			DATA: 27/06/2025
DIEGO DOS ANJOS - ELETROTÉCNICO - CFT/RS - 81646453034			DESENHO: DIEGO DOS ANJOS
			PRANCHA: 05
AGÊNCIA: CEEE EQUATORIAL ENERGIA N° CLIENTE: 7264909	TRT N°: CFT2504676825	PROCESSO N°: CRM	CONTA CONTRATO N°: 24543799

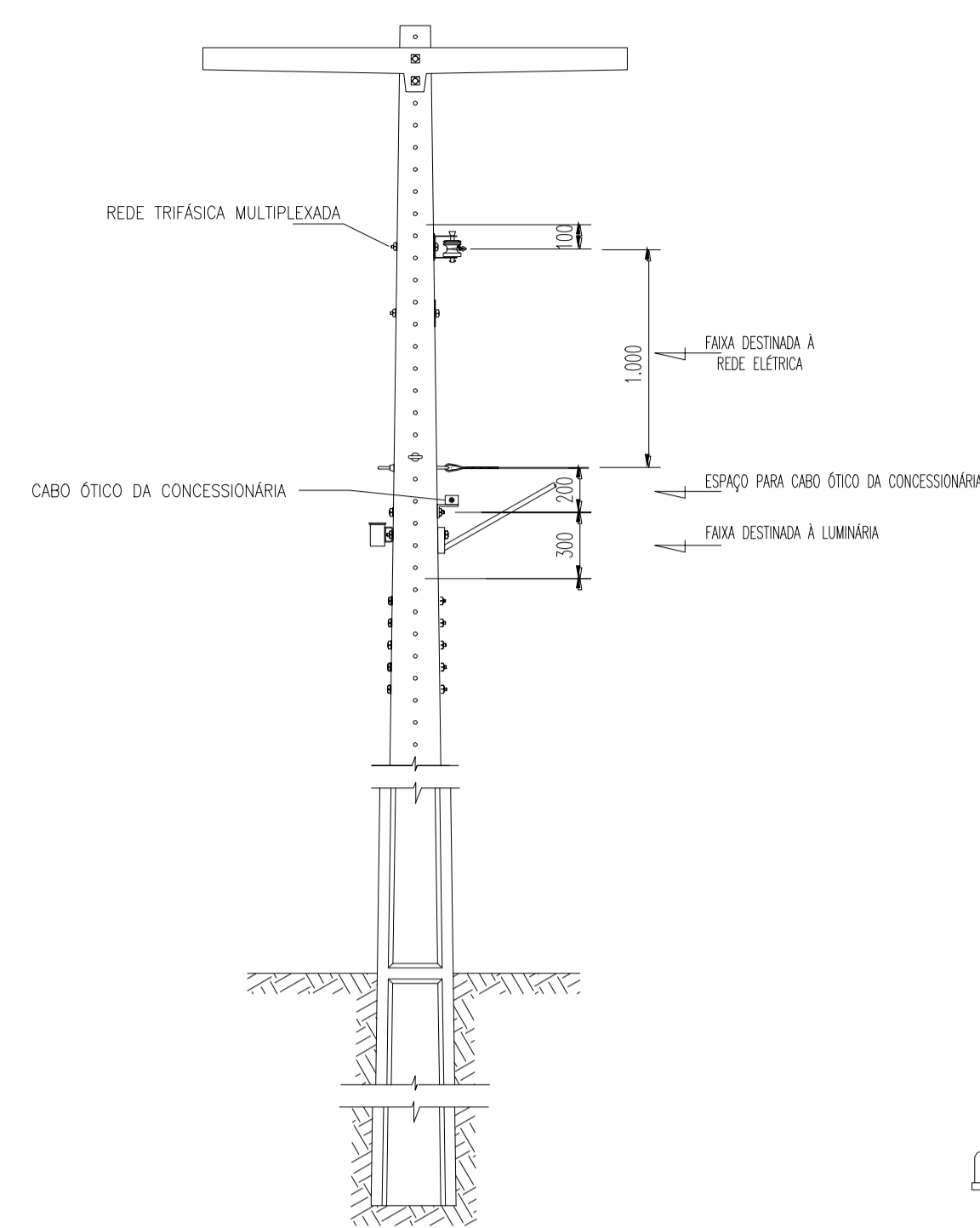
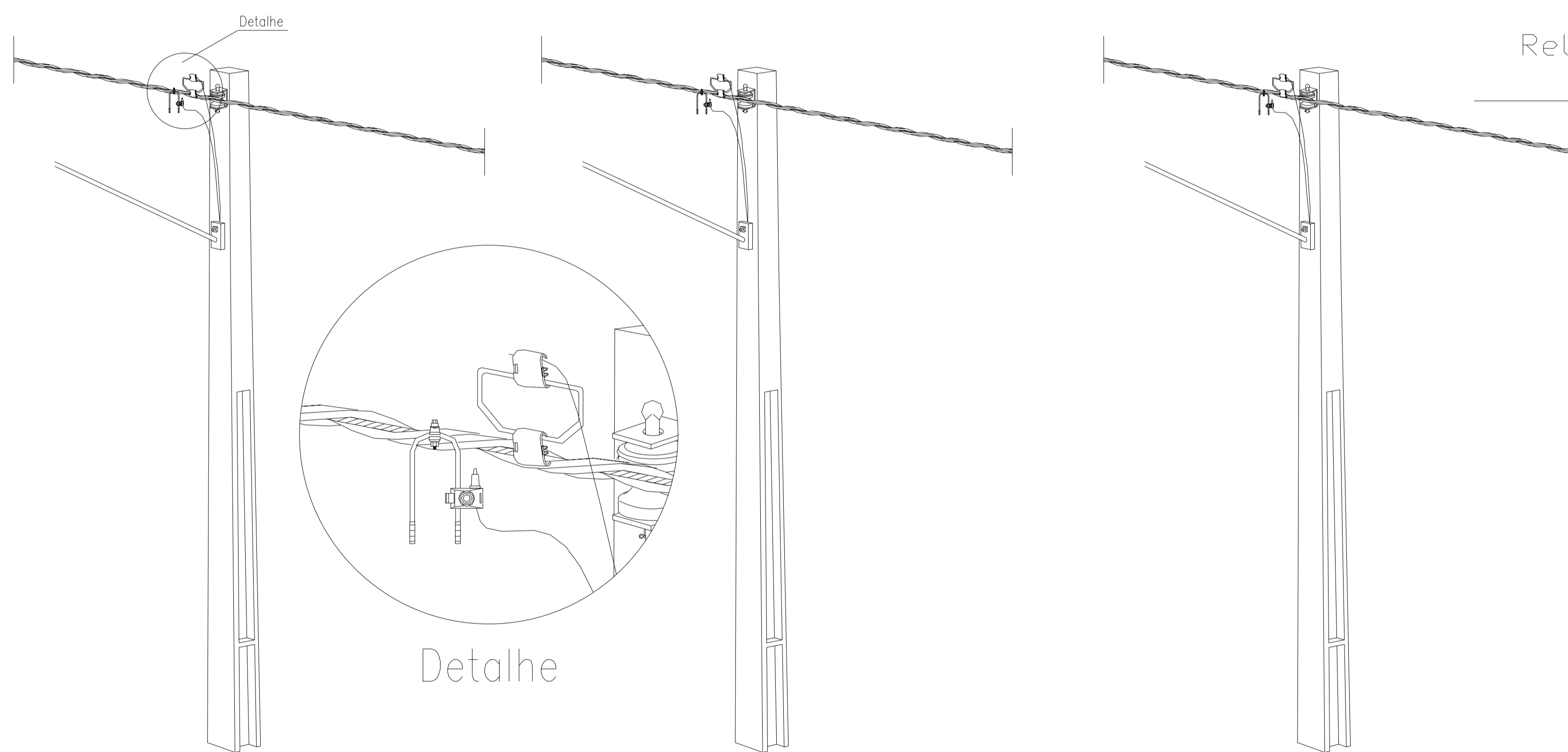
## Esquema de Ligação



Luminária Ligada na Fase 1

Luminária Ligada na Fase 2

Luminária Ligada na Fase 3



BASE PARA RELÉ

ALÇA DE FIXAÇÃO

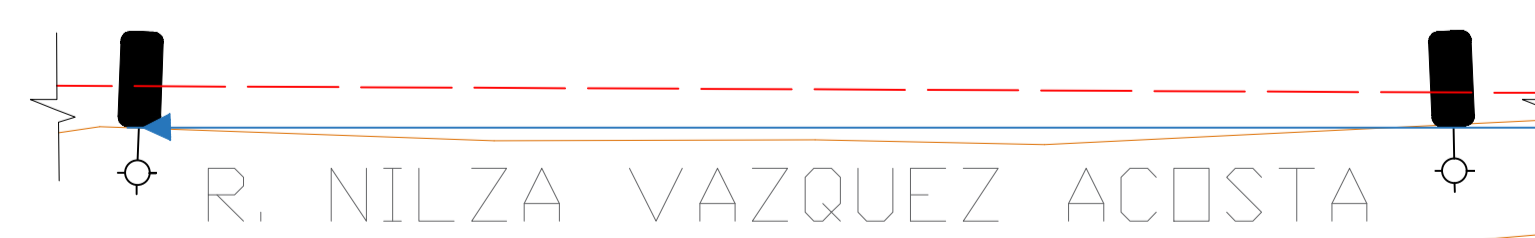
Luminária

Relé Fotoelétrico

Braço da Luminária

8m

## ARRANJO UNILATERAL



## DETALHES ILUMINAÇÃO PÚBLICA SEM ESCALA

Nota 1: Para permitir um melhor equilíbrio das fases dos circuitos trifásicos, as luminárias devem ser ligadas à rede fazendo-se a alternância de poste a poste para cada fase, respeitando-se a queda de tensão máxima admissível, definida no NT.005 - CRITÉRIOS DE PROJETOS DE REDES DE DISTRIBUIÇÃO.

Nota 2: Nas reformas e ampliações de fase da rede ou dos circuitos de iluminação pública deve ser implementado o balanceamento de fases.

Nota 3: As conexões de iluminação pública na rede da CONCESSIONÁRIA deverão ser feitas com conectores cunha e conector perfurante (piercing), utilizando o rabicho nas fases e o conector estribo no neutro, que já estarão instalados na rede da CONCESSIONÁRIA.

REVISÃO	DATA	OBSERVAÇÕES
01	XX.XX.XX.	
02	XX.XX.XX.	




<b>ELECTRICAL DOS ANJOS - SOLUÇÕES ELÉTRICAS</b>			
OSÓRIO/RS - (51)996986502 - CNPJ: 54.937.268/0001-83			
OBRA: PROJETO REDE ELÉTRICA PARA LIGAÇÃO ILUMINAÇÃO PÚBLICA			
PROJETO: PROJETO EXECUTIVO - DETALHES ILUMINAÇÃO PÚBLICA			
LOCAL: R. NILZA VÁZQUEZ ACOSTA, S/N°			
INTERESSADO: MUNICÍPIO DE CIDREIRA			ESCALA: A INDICAR
PROJETO: <i>Diego A</i>			DATA: 27/06/2025
DIEGO DOS ANJOS - ELETROTÉCNICO - CFT/RS -81646453034			DESENHO: DIEGO DOS ANJOS
			PRANCHA: 01
AGÊNCIA: CEEE EQUATORIAL ENERGIA	TRT N°: CF12504676825	PROCESSO N°: CRM	CONTA CONTRATO N°: 24543799
N° CLIENTE: 7264909			

## Página de assinaturas

*Diego A*

**Diego Anjos**  
816.464.530-34  
Signatário

### HISTÓRICO

- 27 ago 2025**  
18:32:49  **Diego Saraiva dos Anjos** criou este documento. ( Email: dianjoscolorado@gmail.com, CPF: 816.464.530-34 )
- 27 ago 2025**  
18:32:50  **Diego Saraiva dos Anjos** (Email: dianjoscolorado@gmail.com, CPF: 816.464.530-34) visualizou este documento por meio do IP 191.197.171.132 localizado em Osório - Rio Grande do Sul - Brazil
- 27 ago 2025**  
18:32:55  **Diego Saraiva dos Anjos** (Email: dianjoscolorado@gmail.com, CPF: 816.464.530-34) assinou este documento por meio do IP 191.197.171.132 localizado em Osório - Rio Grande do Sul - Brazil

