

Prefeitura Municipal de Vista Alegre do Prata	
Secretaria	Sec. Mun. de Obras, Trânsito e Saneamento
Obra:	Projeto Ciclovias
Observações:	Arquiteto / Engenheiro: Michel Dalla Costa
Registro: CAU A - 256996-5	Escala: S/E

Vista Alegre do Prata

0+100

0+200

Prefeitura Municipal de Vista Alegre do Prata

Secretaria
Sec. Mun. de Obras, Trânsito e Saneamento

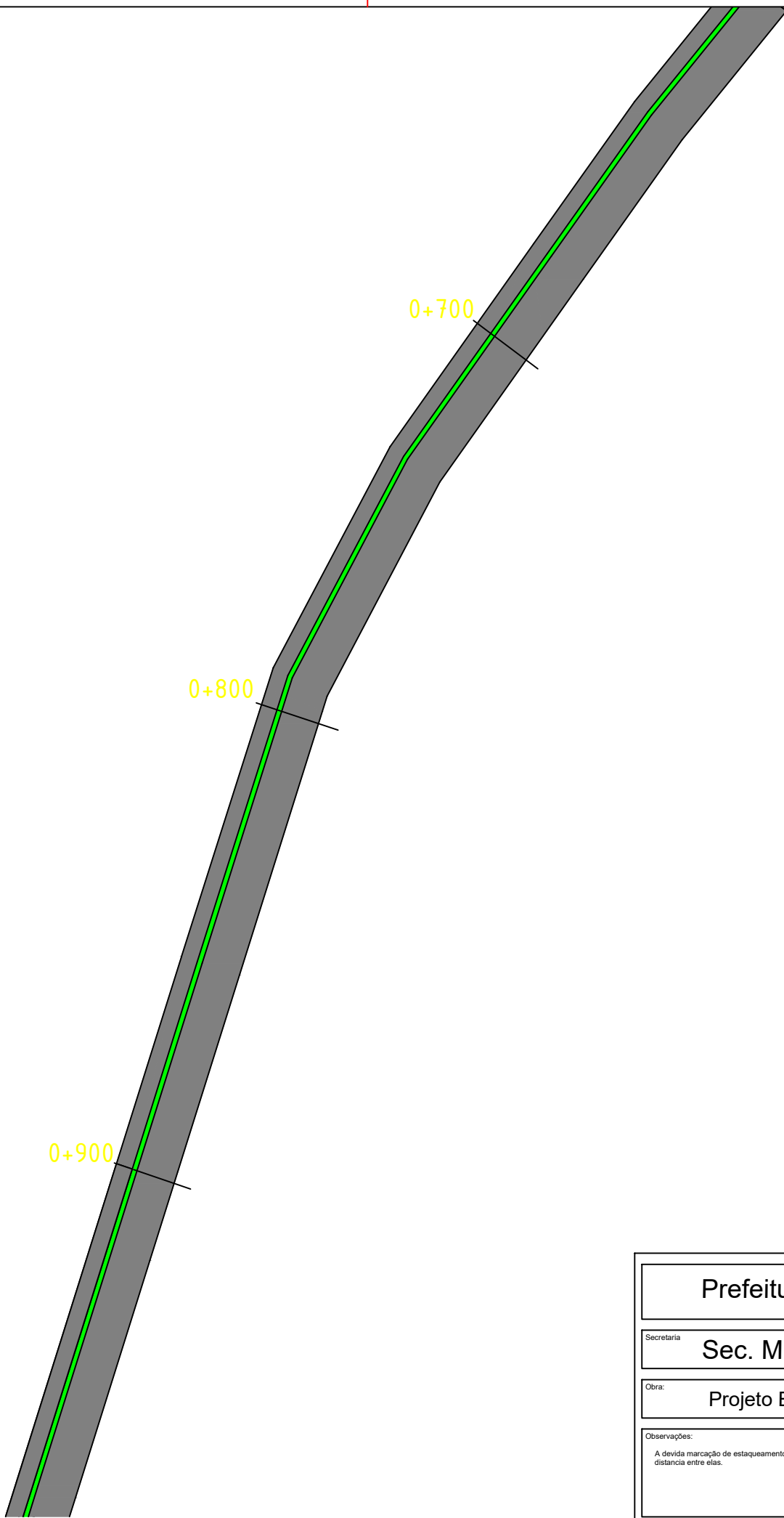
Obra:
Projeto Elétrico - Marcação

Observações:
A devida marcação de estaqueamento está disposta a cada 100m de
distância entre elas.

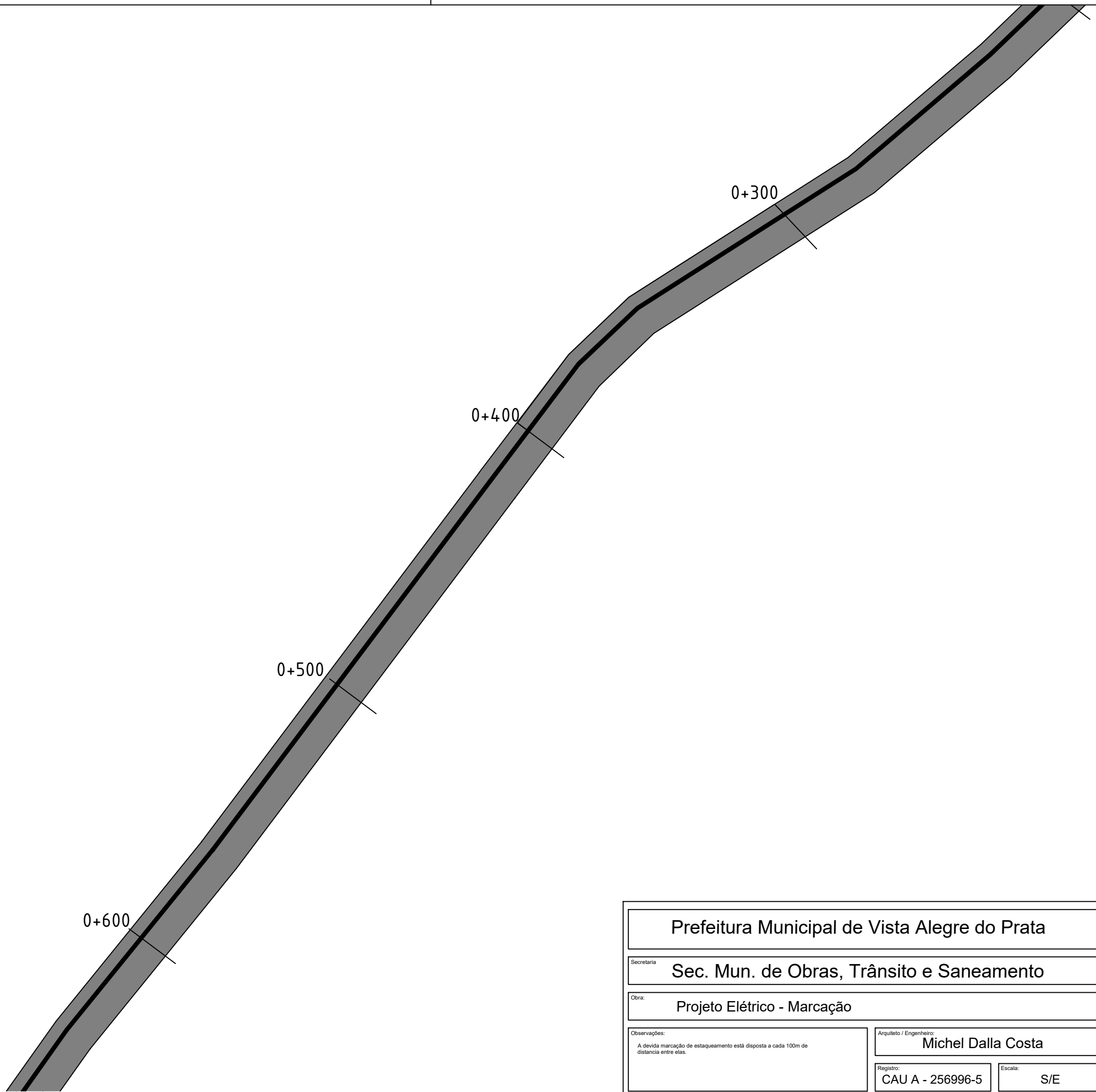
Arquiteto / Engenheiro:
Michel Dalla Costa

Registro:
CAU A - 256996-5

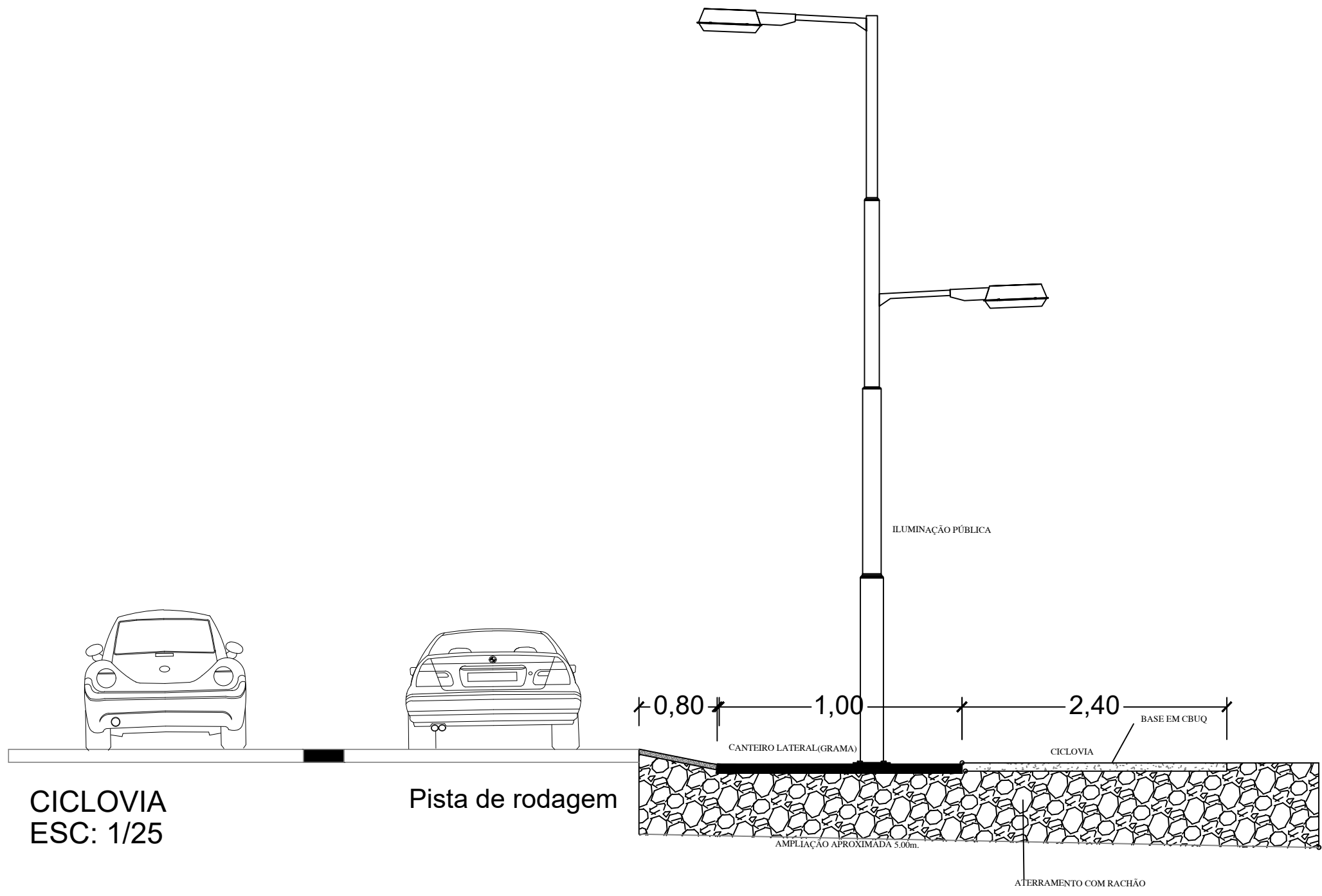
Escala:
S/E



Prefeitura Municipal de Vista Alegre do Prata	
Secretaria Sec. Mun. de Obras, Trânsito e Saneamento	
Obra: Projeto Elétrico - Marcação	
Observações: A devida marcação de estaqueamento está disposta a cada 100m de distância entre elas.	Arquiteto / Engenheiro: Michel Dalla Costa
Registro: CAU A - 256996-5	Escala: S/E



Prefeitura Municipal de Vista Alegre do Prata	
Secretaria Sec. Mun. de Obras, Trânsito e Saneamento	
Obra: Projeto Elétrico - Marcação	
Observações: A devida marcação de estaqueamento está disposta a cada 100m de distância entre elas.	Arquiteto / Engenheiro: Michel Dalla Costa
Registro: CAU A - 256996-5	Escala: S/E



CICLOVIA
ESC: 1/25

Pista de rodagem

0,80

1,00

2,40

CANTEIRO LATERAL (GRAMA)

CICLOVIA

BASE EM CBUQ

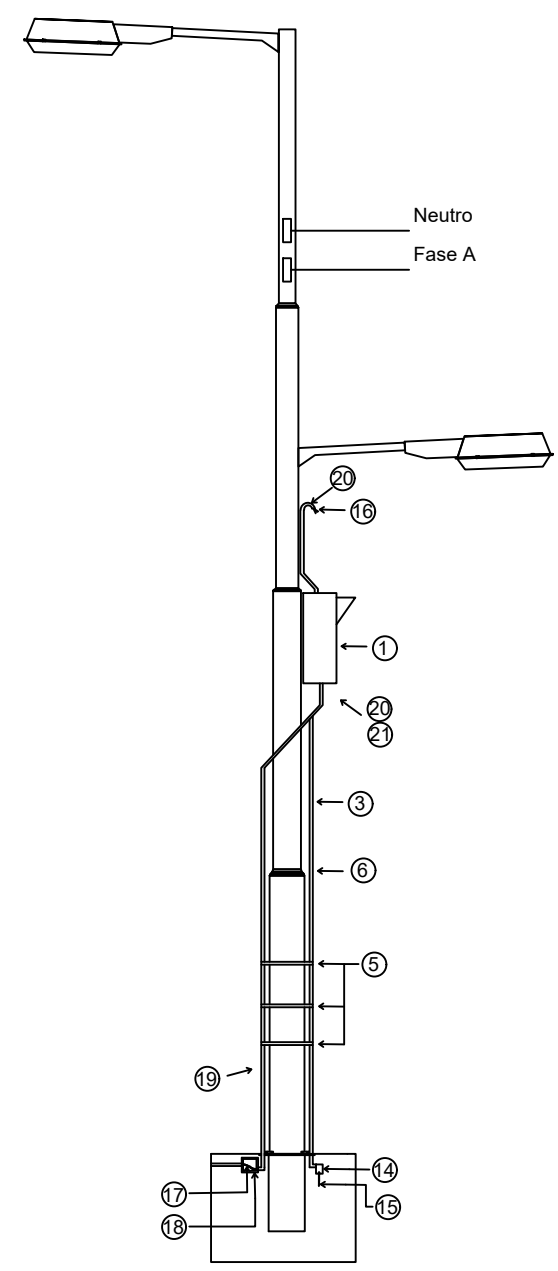
ILUMINAÇÃO PÚBLICA

AMPLIAÇÃO APROXIMADA 5,00m.

ATERRAMENTO COM RACHÃO

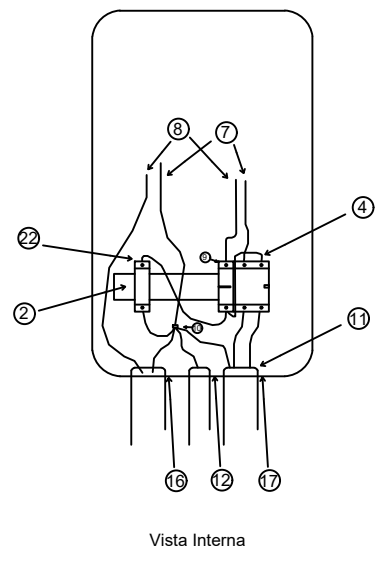
<p>Prefeitura Municipal de Vista Alegre do Prata</p>	
<p>Secretaria Sec. Mun. de Obras, Trânsito e Saneamento</p>	
<p>Obra: Detalhamento ciclovias</p>	
<p>Observações:</p>	<p>Arquiteto / Engenheiro: Michel Dalla Costa</p>
<p>Registro: CAU A - 256996-5</p>	<p>Escala: S/E</p>

PILAR DE ILUMINAÇÃO PARA CICLOVIA

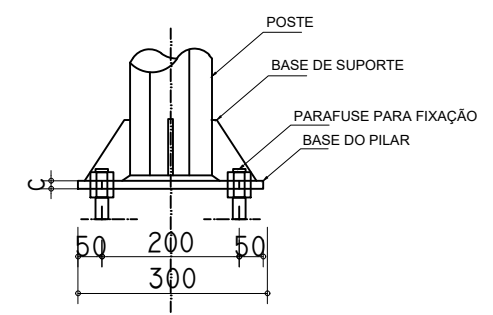


Detalhamento da rede elétrica - GED 15132

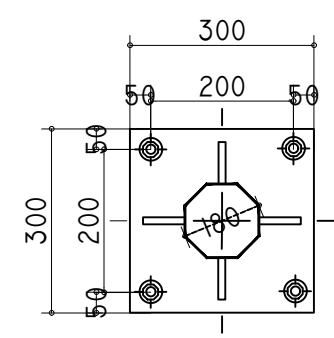
- 1 - Caixa de medição com lente conforme GED 5780
- 2 - DPS - Tipo II - 275V -40KA
- 3 - Eletroduto de Aterramento 3/4" - Deve ser aterrado
- 4 - Disjuntor diferencial residual bipolar 40A - 30mA
- 5 - Cinta inox de 0,5mm x 13mm com fecho
- 6 - Eletroduto de entrada 3/4"
- 7 - Cabo Neutro de entrada de cobre isolado 2,5mm 750v - Azul Claro
- 8 - Cabo de fase de entrada cobre isolado 2,5mm 750v - preto/vermelho
- 9 - Disjuntor termomagnético monopolar 32A
- 10 - Ponto de Conexão equipotencial, conector fendido fornecido com caiza
- 11 - Conjunto de Bucha e Arruela
- 12 - Massa de calafetar. (deve ser colocada na saída dos eletrodutos)
- 13 - Cabo de cobre isolado 750v - na cor verde (para aterramento) de 2,5mm
- 14 - Caixa de inspeção de aterramento em PVC de no mínimo 25cm de diametro
- 15 - Haste de aterramento copperweld 2,4m X 5/8"
- 16 - Condutores de entrada 2,5mm 750V
- 17 - Condutores de saída dois circuitos Fase, neutro e Terra, de 2,5mm 1KV
- 18 - Caixa de passagem alvenaria 40x40x50cm
- 19 - Eletroduto circuito alimentador deve ser em AÇO e aterrado
- 20 - Curva com luva do eletroduto de entrada
- 21 - Curva com luva do eletroduto de aterramento
- 22 - Condutores de alimentação do DPS 4mm²



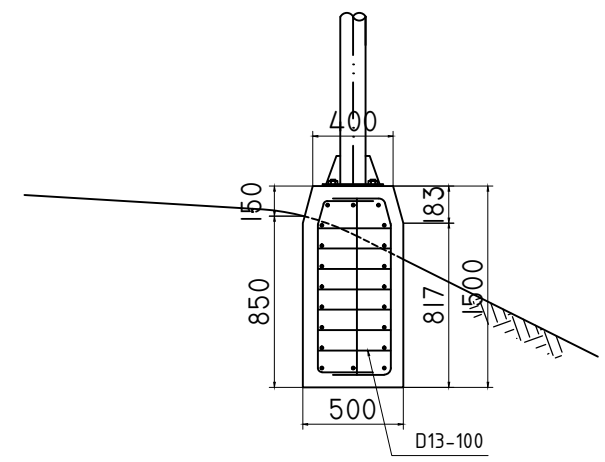
DETALHE: A medição deverá ser instalado em um poste da concessionária para a alimentação da rede de iluminação pública.



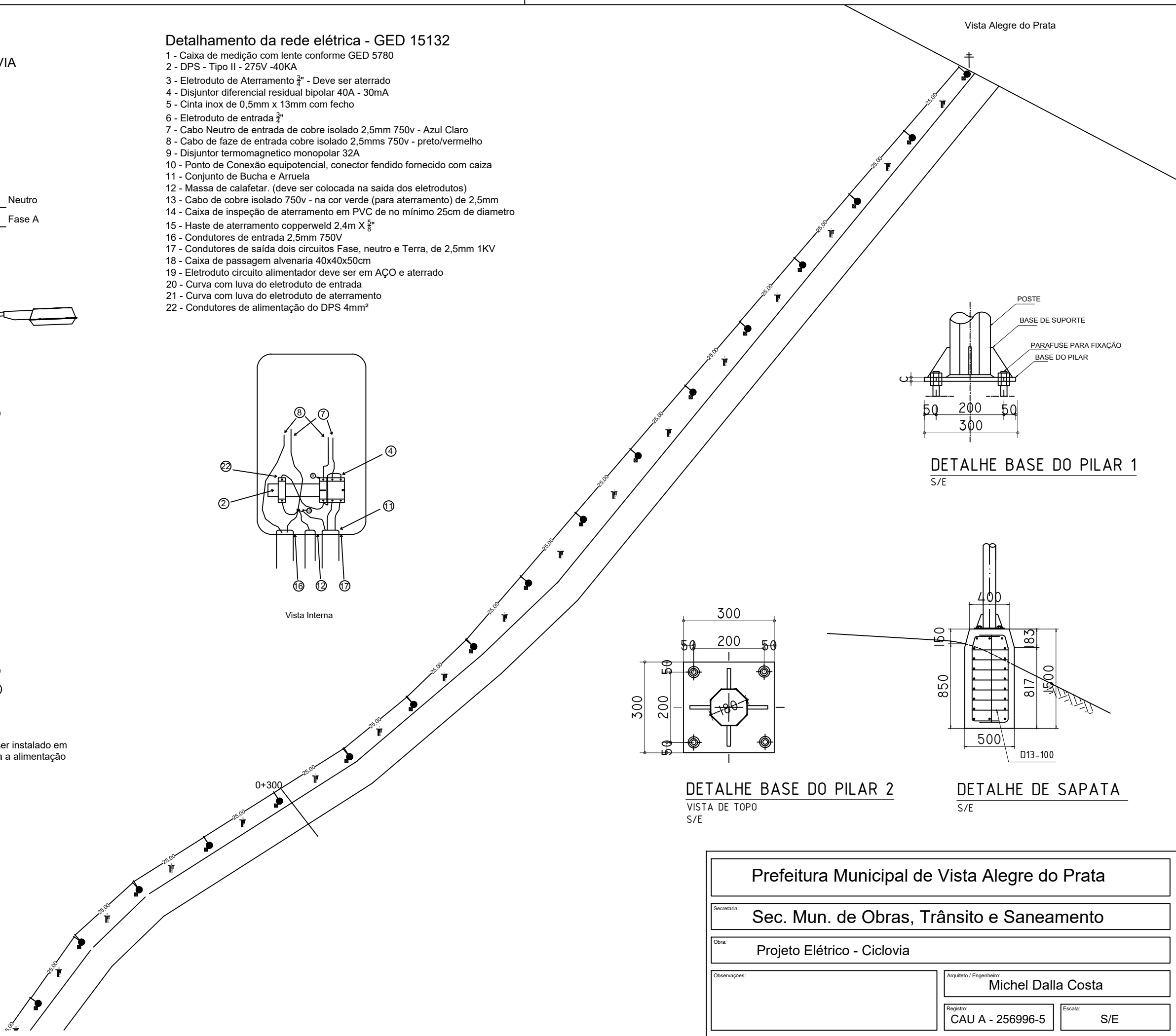
DETALHE BASE DO PILAR 1
S/E



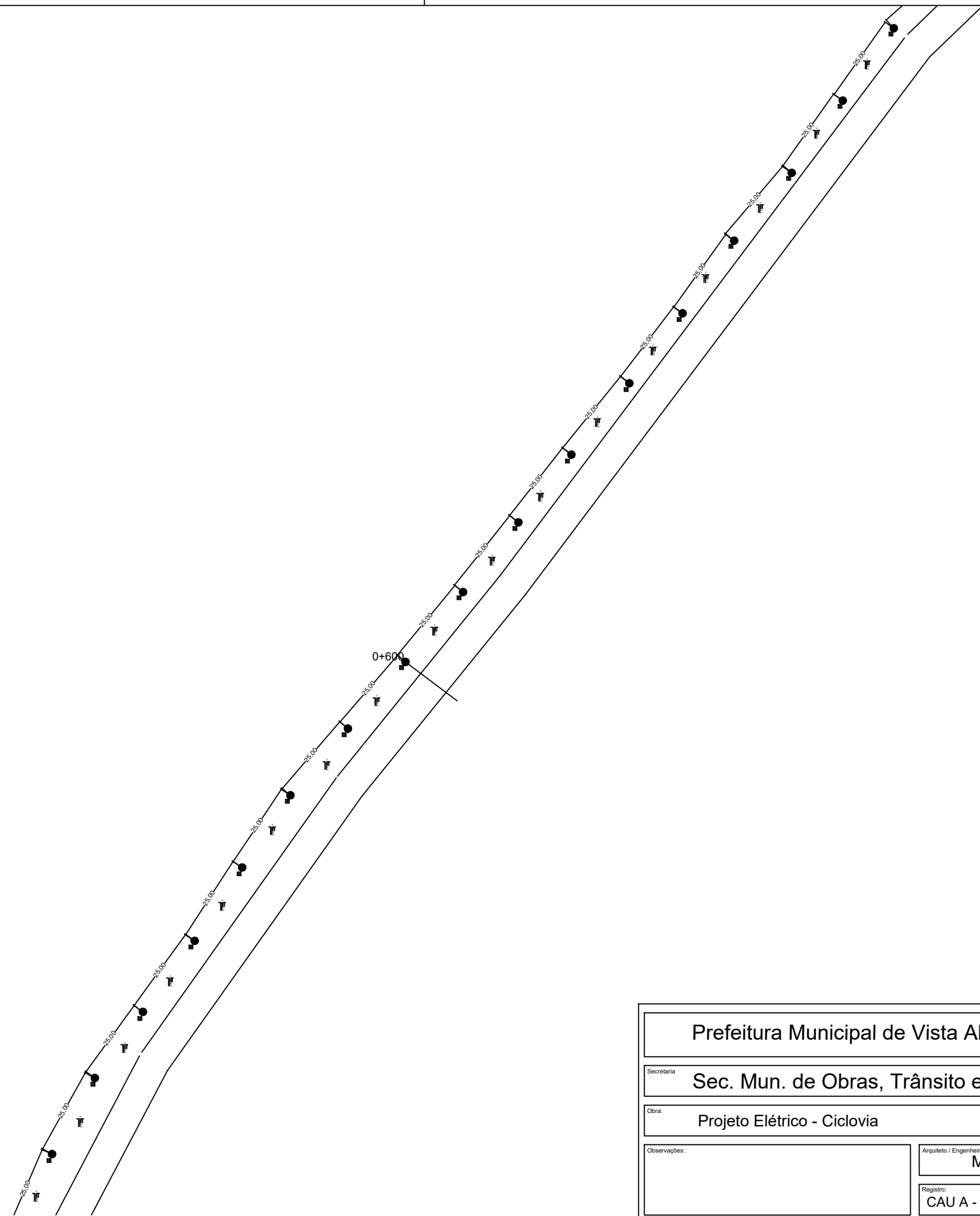
DETALHE BASE DO PILAR 2
VISTA DE TOPO
S/E



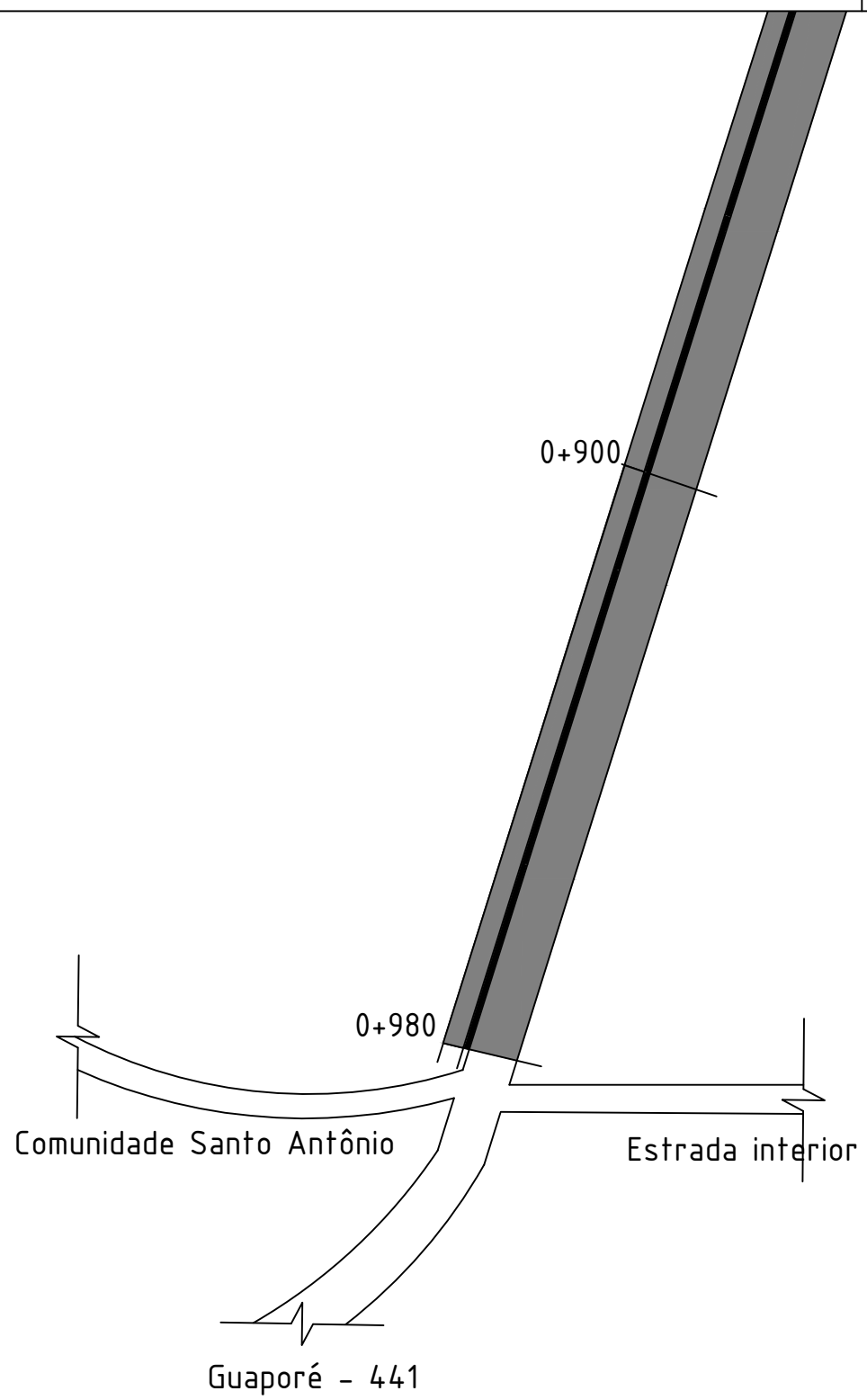
DETALHE DE SAPATA
S/E



Prefeitura Municipal de Vista Alegre do Prata	
Secretaria Sec. Mun. de Obras, Trânsito e Saneamento	
Obra: Projeto Elétrico - Ciclovia	
Observações:	Arquiteto / Engenheiro: Michel Dalla Costa
Registro: CAU A - 256996-5	Escala: S/E



Prefeitura Municipal de Vista Alegre do Prata	
Secretaria Sec. Mun. de Obras, Trânsito e Saneamento	
Obra: Projeto Elétrico - Ciclovia	
Observações:	Arquiteto / Engenheiro: Michel Dalla Costa
Registro: CAU A - 256996-5	Escala: S/E



Prefeitura Municipal de Vista Alegre do Prata

Secretaria
Sec. Mun. de Obras, Trânsito e Saneamento

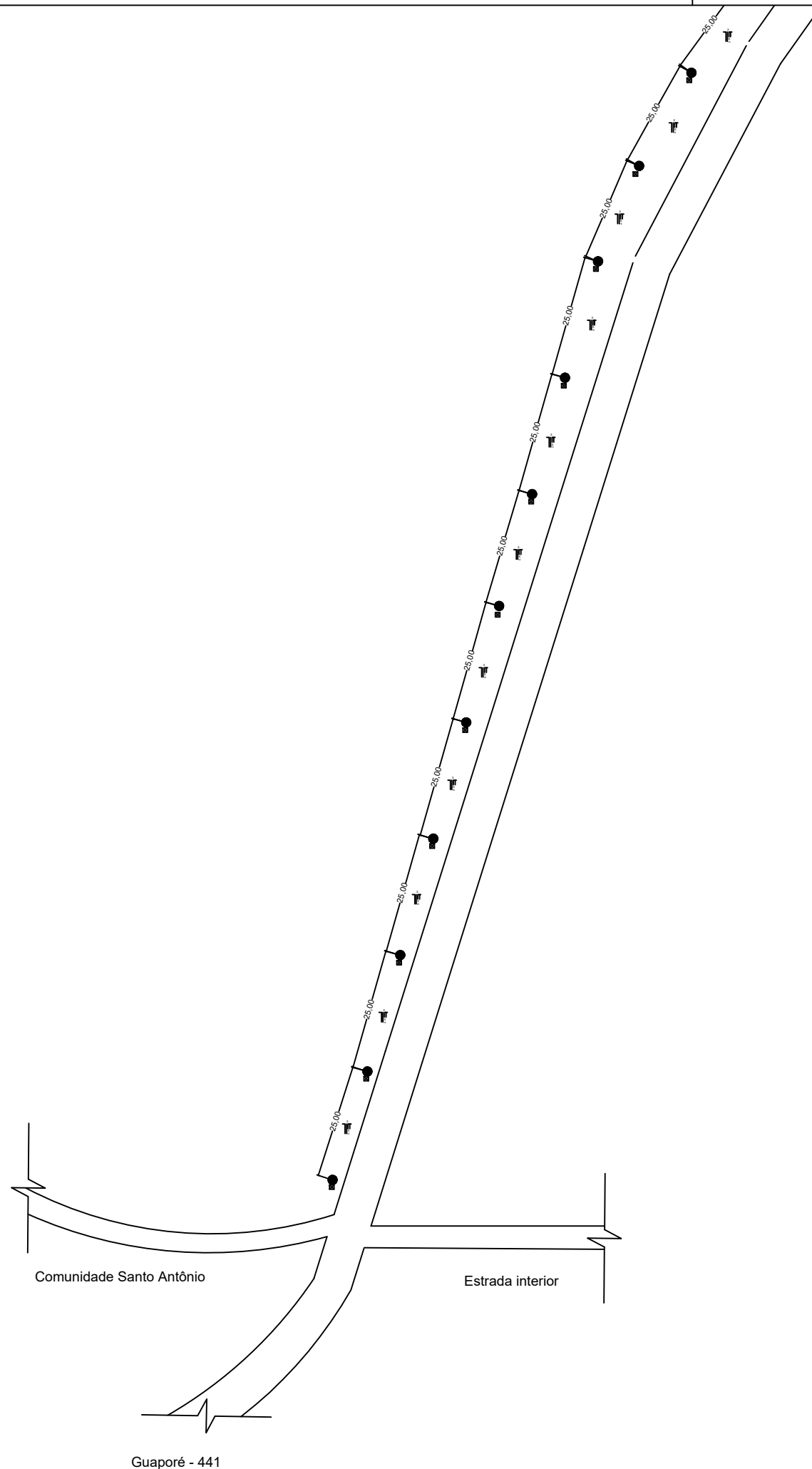
Obra:
Projeto Elétrico - Marcação

Observações:
A devida marcação de estaqueamento está disposta a cada 100m de
distância entre elas.

Arquiteto / Engenheiro:
Michel Dalla Costa

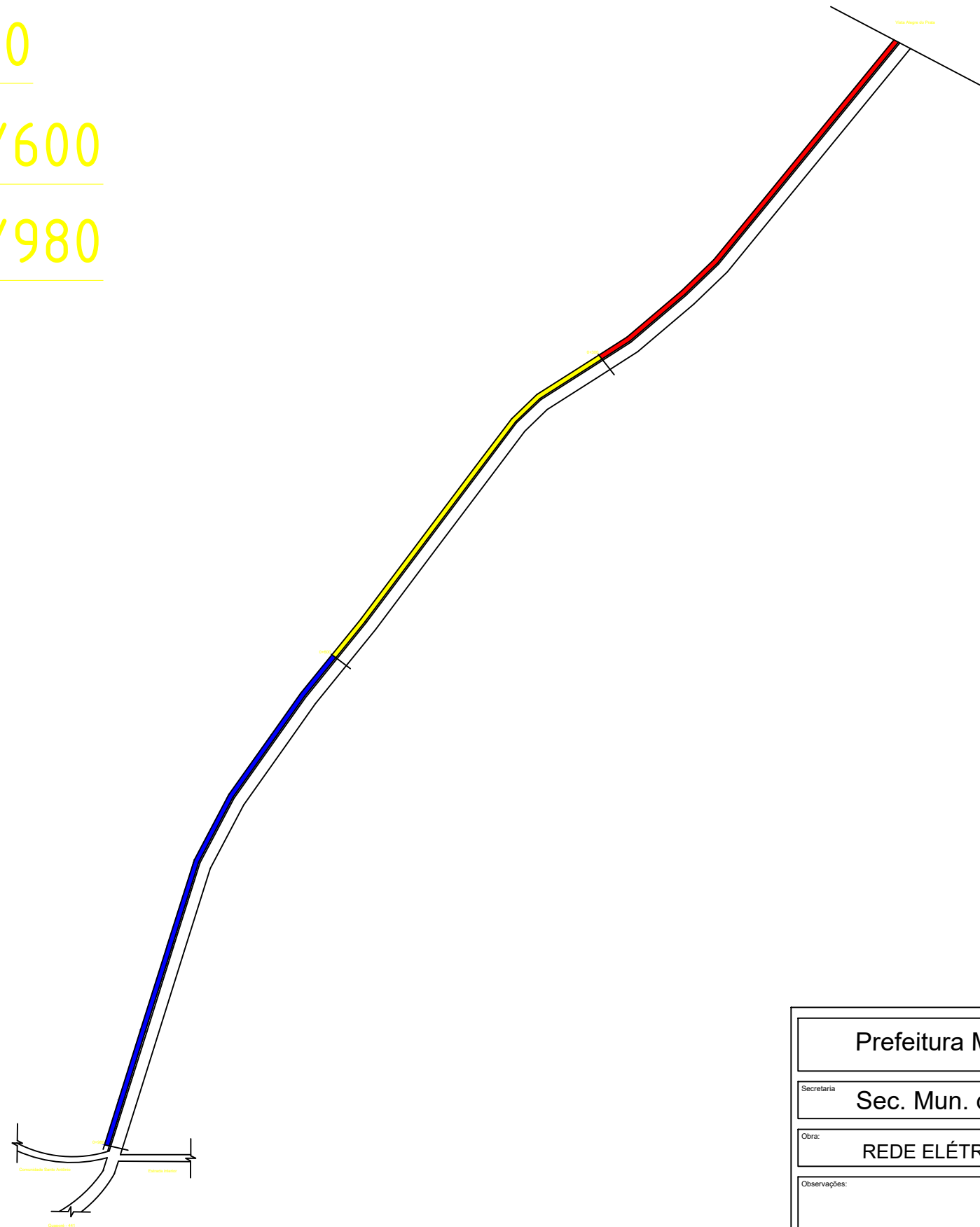
Registro:
CAU A - 256996-5

Escala:
S/E



Prefeitura Municipal de Vista Alegre do Prata		
Secretaria		
Sec. Mun. de Obras, Trânsito e Saneamento		
Obra:		
Projeto Elétrico - Ciclovia		
Observações:		Arquiteto / Engenheiro:
		Michel Dalla Costa
Registro:		Escala:
CAU A - 256996-5		S/E

- FASE 1: 0/300
- FASE 2: 300/600
- FASE 3: 600/980



Prefeitura Municipal de Vista Alegre do Prata	
Secretaria Sec. Mun. de Obras, Trânsito e Saneamento	
Obra: REDE ELÉTRICA - Projeto Ciclovía	
Observações:	Arquiteto / Engenheiro: Michel Dalla Costa
Registro: CAU A - 256996-5	Escala: S/E