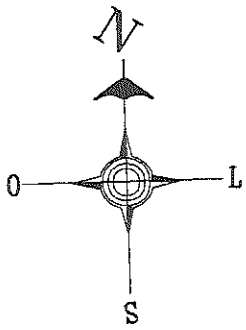




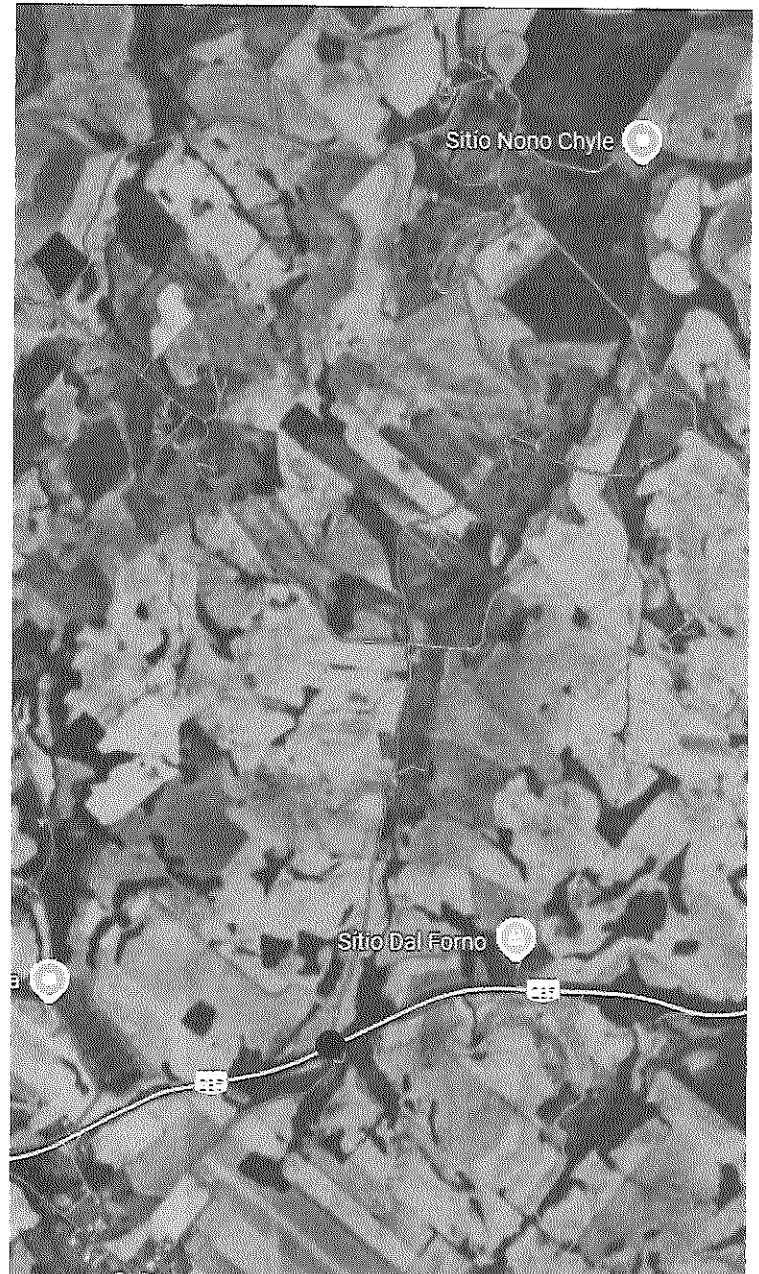
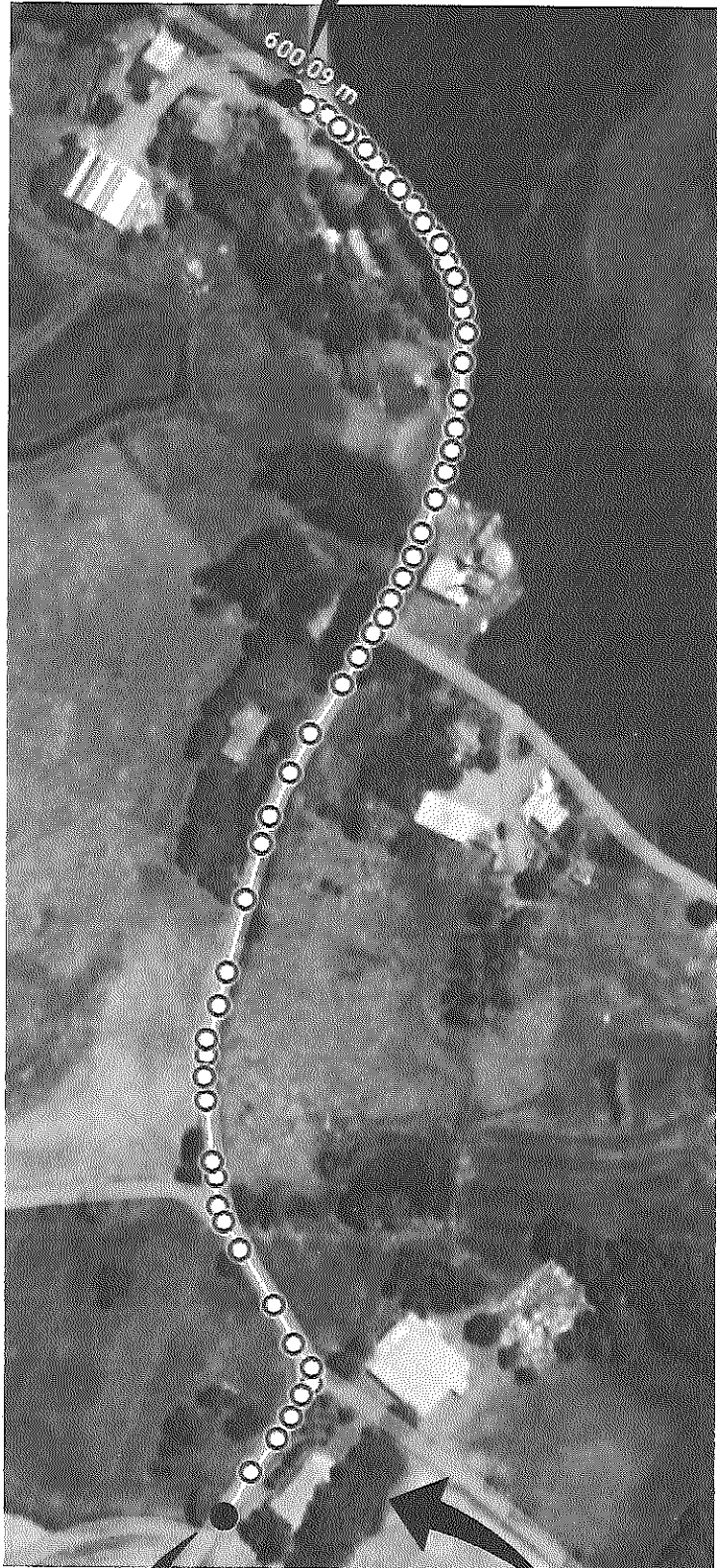
Estado do Rio Grande do Sul
Município de Bozano

11. PROJETO

COMUNIDADE DE
SÃO VALENTIN



FIM
600,00m
Coord.geográficas
28°18'17.3"S
53°41'14.3"W



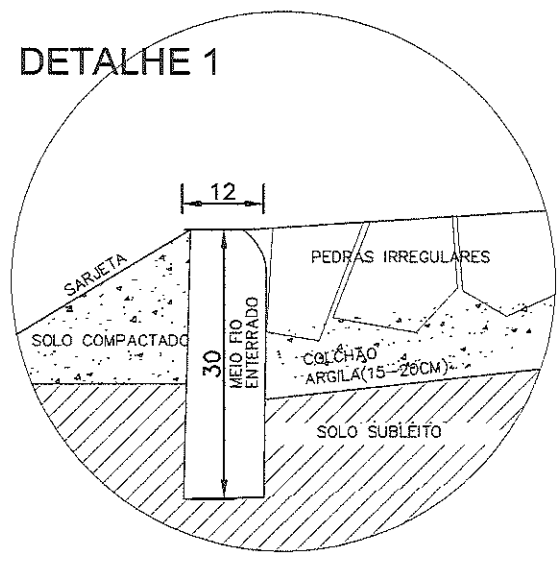
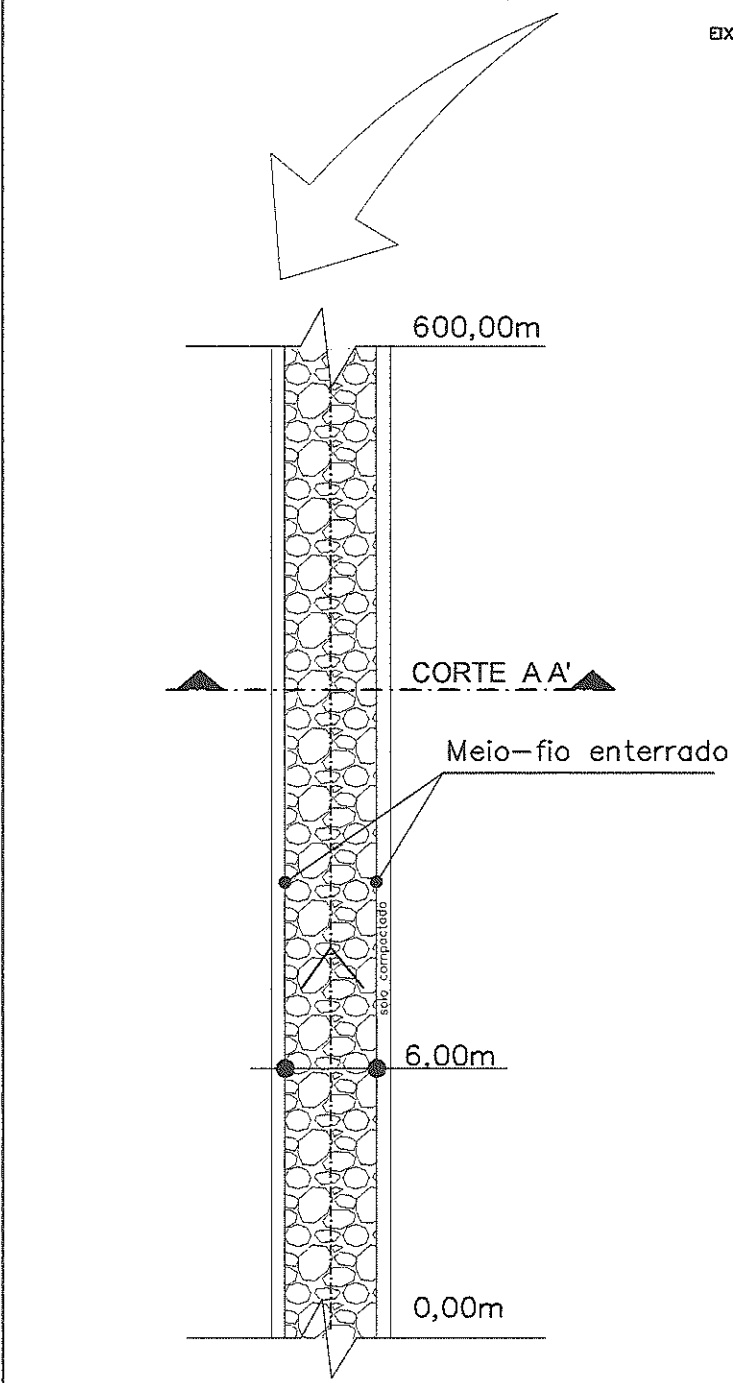
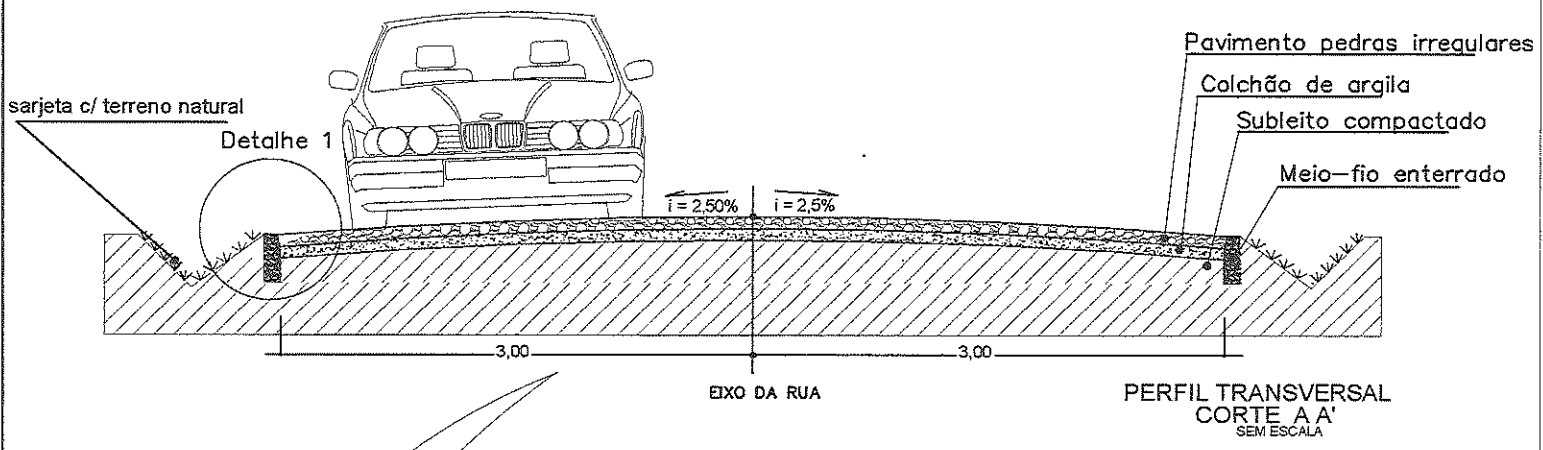
BOZANO ← ● BR 285 → PEJUÇARA

Coord.geográficas
28°18'34.7"S
53°41'15.1"W

COMUNIDADE DE
SÃO VALENTIN

INICIO
0,00m

 <p>PREFEITURA MUNICIPAL DE BOZANO Rua Sílvio Frederico Ceccato, 518 CEP 98733-000 Fone: (55) 3643-2004 / (55) 3643-2106 Fax: 3643-2902 CNPJ 04.216.419/0001-36</p>	
<p>PROJETO: PAVIMENTAÇÃO POLIÉDRICA—Pedras Irregulares</p>	
<p>ESPECIFICAÇÕES: SITUAÇÃO/LOCALIZAÇÃO</p>	<p>PRANCHA</p> <p>01</p> <hr/> <p>1 / 2</p>
<p>ENDEREÇO: ESTRADA VICINAL—COMUNIDADE DE SÃO VALENTIN</p>	
<p>PROPRIETÁRIO:</p> <p><i>Gederson Mori</i></p> <hr/> <p>GEDERSON MORI PREFEITO MUNICIPAL</p>	<p>RESPONSÁVEL TÉCNICO:</p> <p><i>Daniela Freddo</i></p> <hr/> <p>DANIELA FREDDO ENG. CIVIL. CREA/RS 117081</p>
<p>ÁREA: 3.600,00m²</p>	<p>DATA: ABRIL/2025</p>
<p>ESCALA: S/E</p>	



 <p>PREFEITURA MUNICIPAL DE BOZANO Rua Sívio Frederico Ceccato, 518 CEP 98733-000 Fone: (55) 3643-2004 / (55) 3643-2106 Fax: 3643-2902 CNPJ 04.216.419/0001-36</p>	
<p>PROJETO: PAVIMENTAÇÃO POLIÉDRICA--Pedras Irregulares</p>	
<p>ESPECIFICAÇÕES: PLANTA BAIXA E PERFIL TRANSVERSAL</p>	<p>PRANCHA</p> <p>02</p> <hr/> <p>2 / 2</p>
<p>ENDEREÇO: ESTRADA VICINAL--COMUNIDADE DE SÃO VALENTIN</p>	
<p>PROPRIETÁRIO:</p> <p><i>Gederson Mori</i></p> <p>GEDERSON MORI PREFEITO MUNICIPAL</p>	<p>RESPONSÁVEL TÉCNICO:</p> <p><i>Daniela Freddo</i></p> <p>DANIELA FREDDO ENG. CIVIL CREA/RS 117081</p>
<p>ÁREA: 3.600,00m²</p>	<p>ESCALA:</p>
<p>DATA: ABRIL/2025</p>	