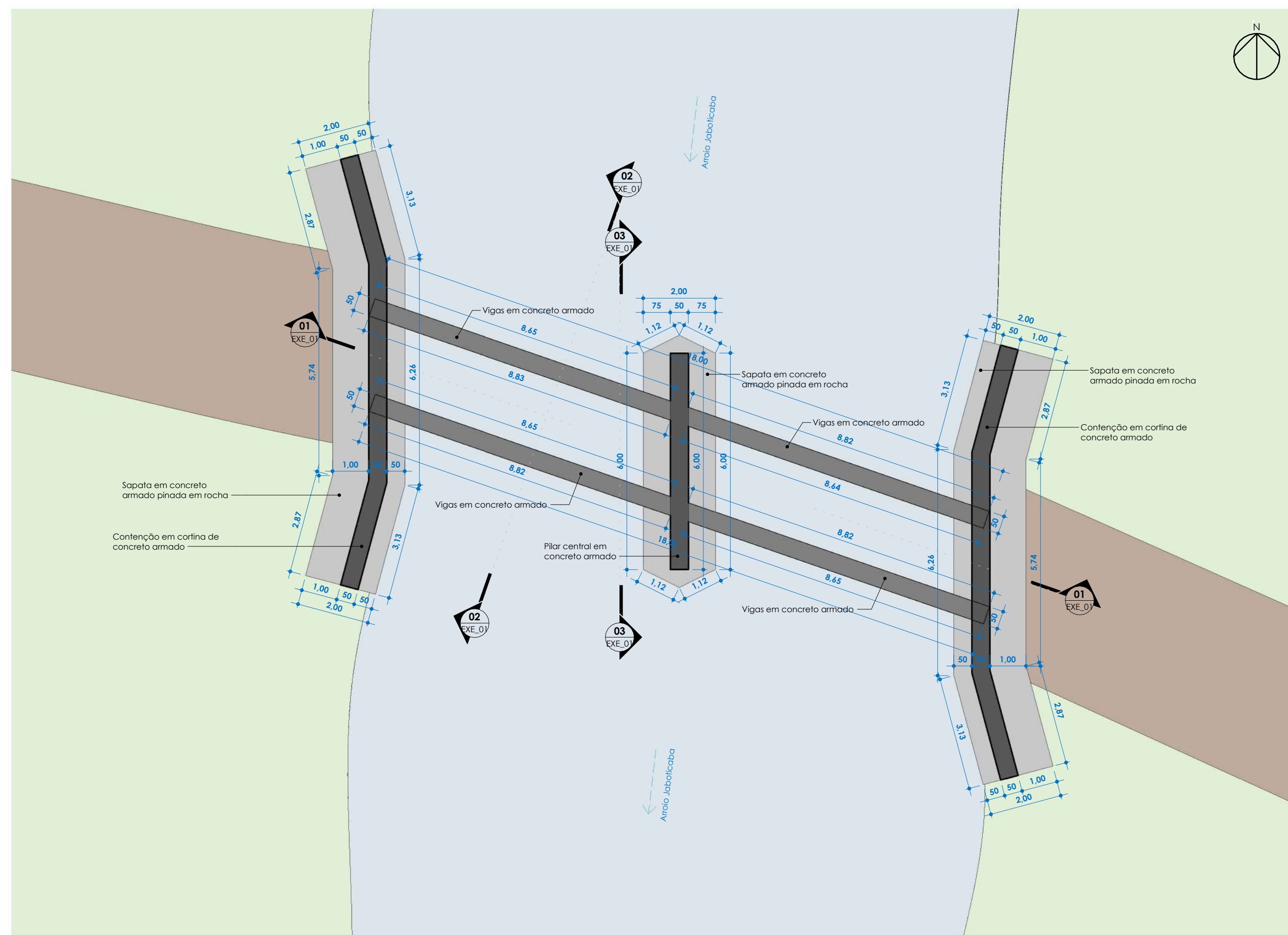
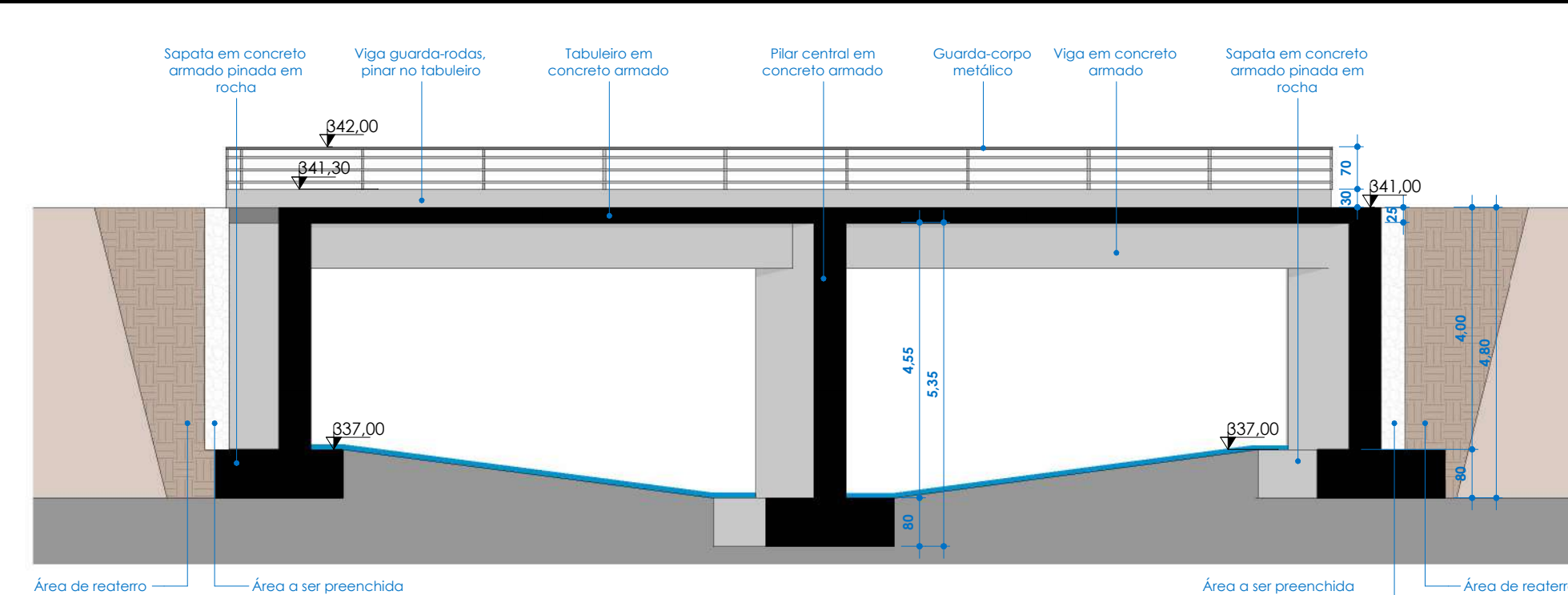


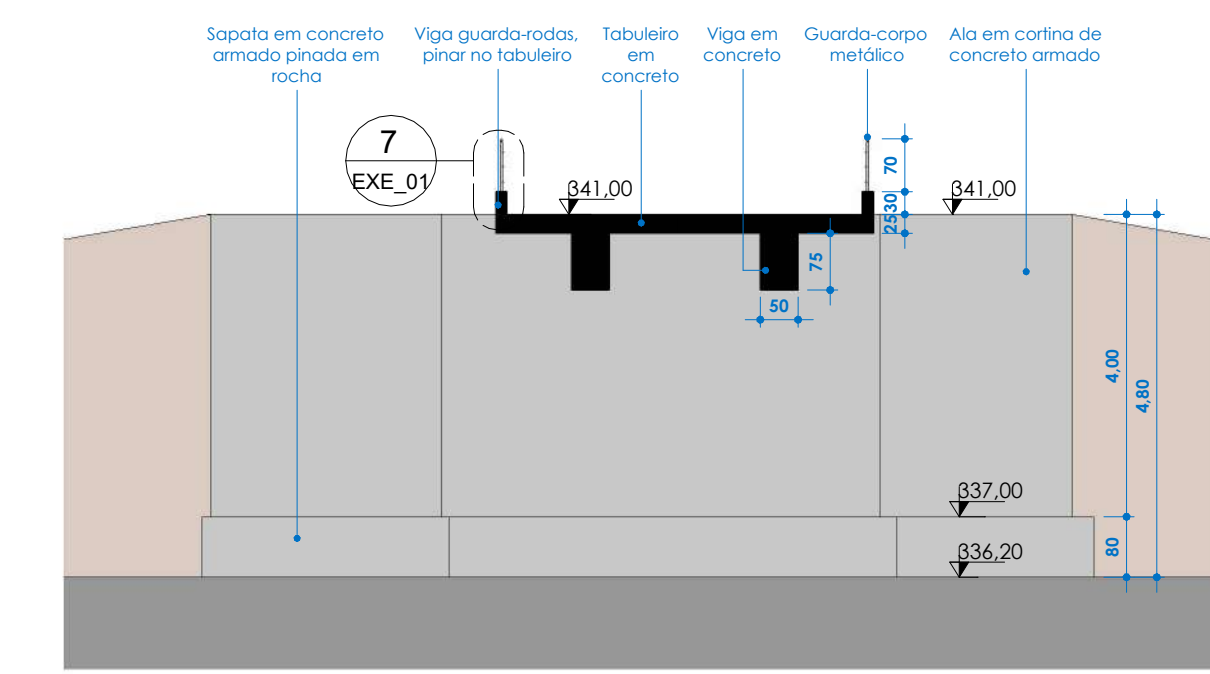
**1** Planta baixa tabuleiro  
1 : 100



**2** Planta baixa fundações  
1 : 100



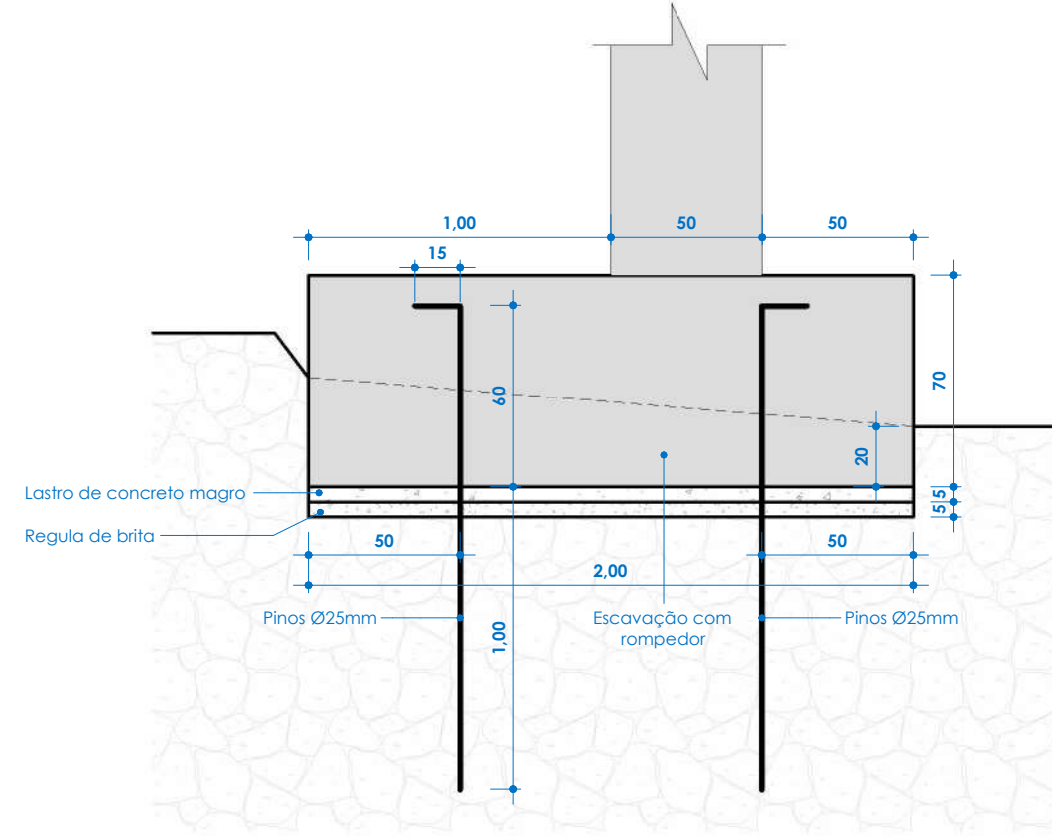
**3** Corte longitudinal  
1 : 100



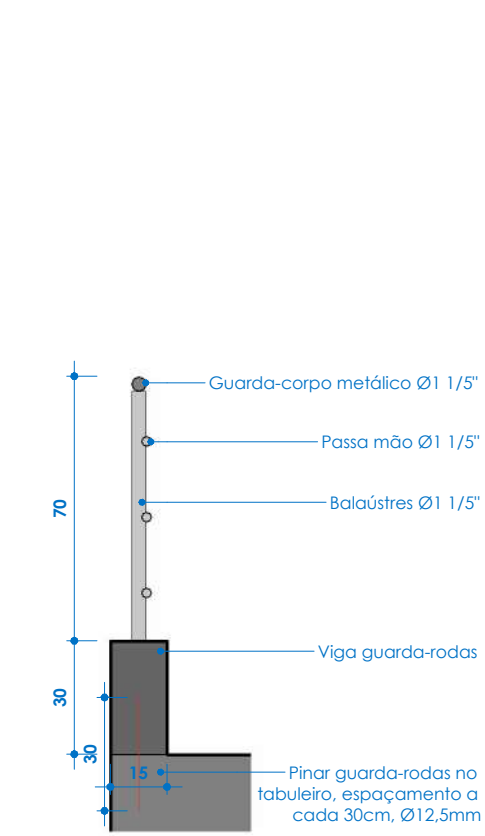
**4** Corte transversal 01  
1 : 100



**5** Corte transversal 02  
1 : 100



**6** Ancoragem em rocha  
1 : 25



**7** Det. guarda-corpo  
1 : 20



**8** Perspectiva

Observações:  
- Ancorar blocos de fundação com frantes de barra de aço ancorado na rocha, com resina de poliéster. D = 25 mm, tensão de escoamento = 686 MPa, tensão de ruptura = 789 MPa. Taxa de instalação 20 kg/m². Distância entre pinos de 1 m.

Tabela de corlina				
Tipo	Área	Volume	Comprimento	Altura desconectada
Corlina de concreto armado	12,26 m²	6,07 m³	3,03	4,00
Corlina de concreto armado	24,53 m²	12,13 m³	6,07	4,00
Corlina de concreto armado	12,26 m²	6,07 m³	3,03	4,00
Corlina de concreto armado	12,26 m²	6,07 m³	3,03	4,00
Corlina de concreto armado	24,53 m²	12,13 m³	6,07	4,00
Corlina de concreto armado	12,26 m²	6,07 m³	3,03	4,00
Corlina de concreto armado	27,48 m²	13,74 m³	6,00	4,80
Total geral: 7	125,58 m²	62,27 m³	30,26	

Tabela de sapatas			
Tipo	Área	Volume	Perímetro
Fundação	24,00 m²	19,20 m³	28,00
Fundação	24,00 m²	19,20 m³	28,00
Fundação	13,00 m²	10,40 m³	16,47
Total geral: 3	61,00 m²	48,80 m³	72,47

Tabela de guarda-corpo		
Descrição	Comprimento	
Guarda-corpo peitoril 70cm	18,25	
Guarda-corpo peitoril 70cm	18,25	
Total geral: 2	36,50	

Tabela de viga			
Tipo	Volume	Comprimento	Contagem
Guarda-rodas	0,82 m³	18,25	1
Guarda-rodas	0,82 m³	18,25	1
Viga 50 x 75cm	6,55 m³	18,00	1
Viga 50 x 75cm	6,55 m³	18,00	1
Total geral: 4	14,75 m³	72,50	4

Tabela de sinalização vertical	
Tipo	Contagem
Placa A-22	2

Tabela de tabuleiro			
Tipo	Área	Volume	Perímetro
Tabuleiro	90,99 m²	22,75 m³	49,52

Tabela de formas	
Formas corlins	202,08 m²
Formas pilares	62,40 m²
Formas sapatas	57,98 m²
Formas vigas	57,00 m²
Formas guarda-rodas	22,08 m²
Formas tabuleiro	81,74 m²

**PROGETTARE**  
ENGENHARIA E ASSESSORIA  
AV. DR. JOSÉ MONTAURY Nº 1164 - SALA 1 - VERANÓPOLIS

OBRA:  
**Ponte Santo Isidoro**

PROJETO:  
Cristiano Fugali | CREA RS236549 | Kátia Benedetti | CREA RS201849

ENDEREÇO:  
Veranópolis - RS

PROPRIETÁRIO:  
Município de Veranópolis

ASSUNTO:  
**Anteprojeto**

DATA: 20/07/2025  
ESCALA: Como indicado  
DESENHO: Autor  
PRANCHA: EXE\_01



**MUNICÍPIO DE VERANÓPOLIS**

RUA ALFREDO CHAVES, 366 - CNPJ 98.671.597/0001-09

VERANÓPOLIS/RS - CEP 95330-000

FONE (54) 3441 1477 - [HTTPS://WWW.VERANOPOLIS.RS.GOV.BR](https://www.veranopolis.rs.gov.br)



CÓDIGO DE ACESSO

7FC638B241DD4730B7ACF6A628179425

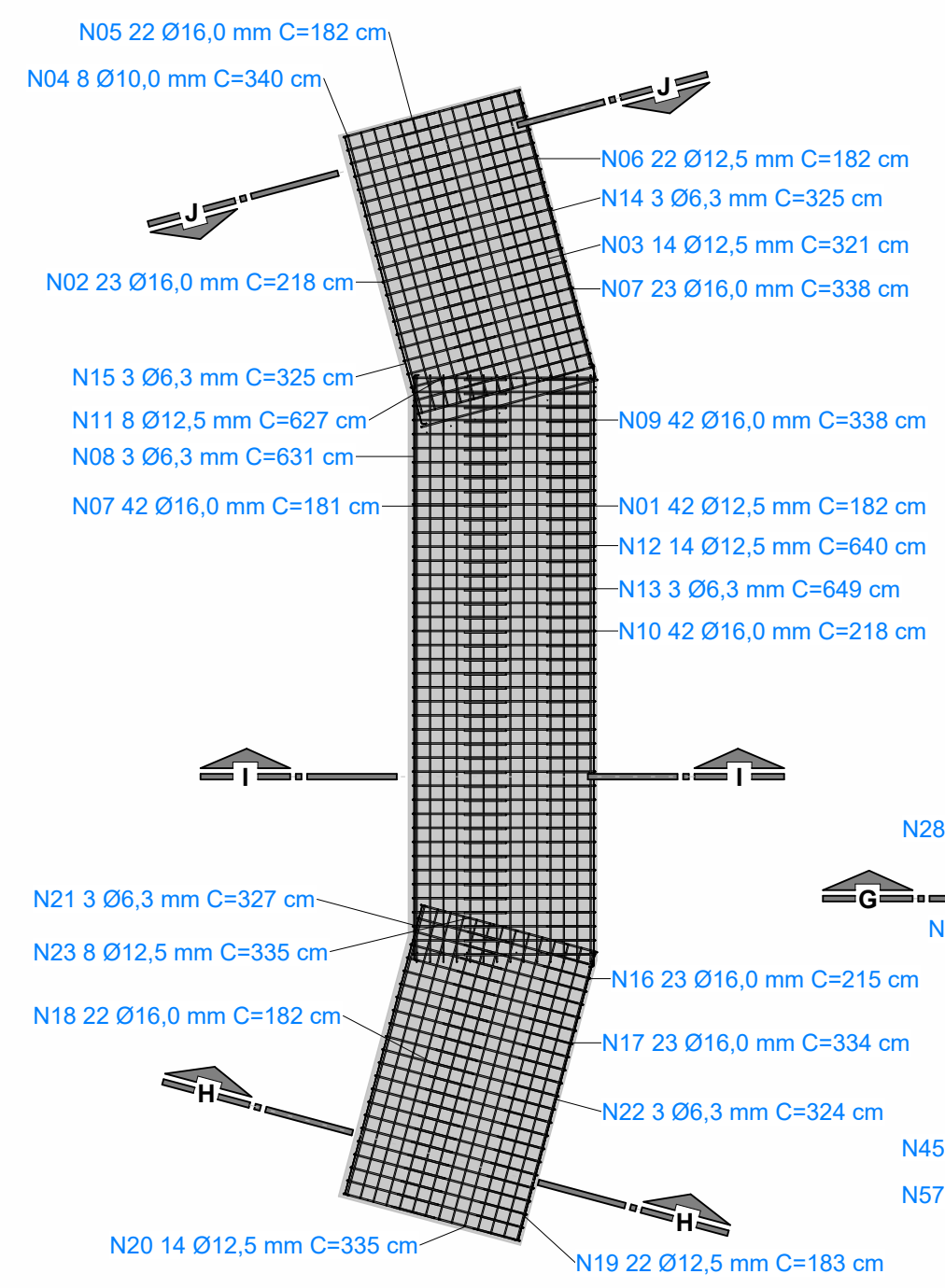
**VERIFICAÇÃO DAS ASSINATURAS**

Este documento foi assinado digitalmente/eletronicamente pelos seguintes signatários nas datas indicadas

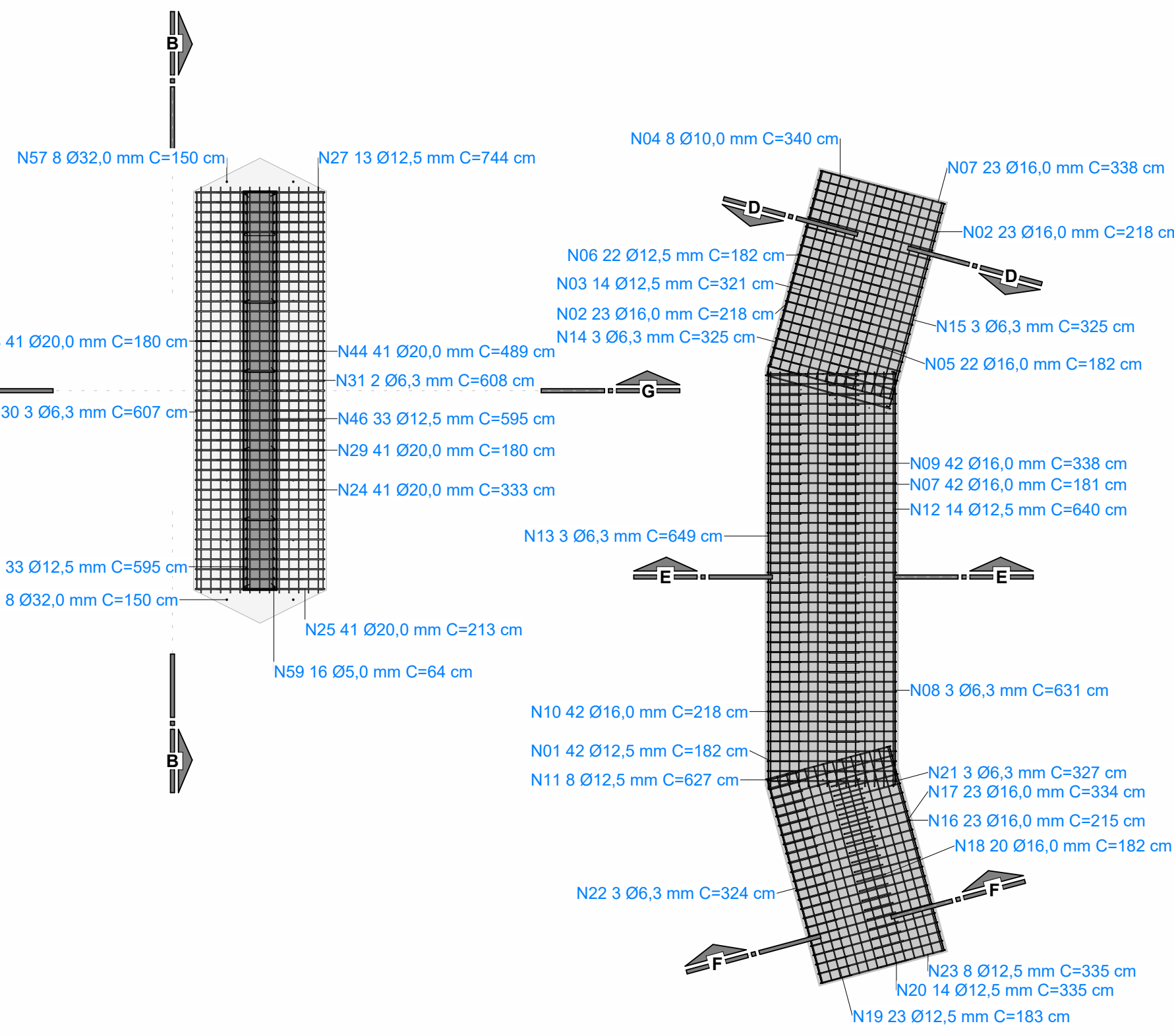
- ✓ Assinante: CRISTIANO VALDUGA DAL PAI em 06/08/2025 10:42:21  
CPF:\*\*\*.\*\*\*-640-00  
Certificadora: MUNICÍPIO DE VERANÓPOLIS - ROOT

Para verificar a validade das assinaturas acesse o link abaixo

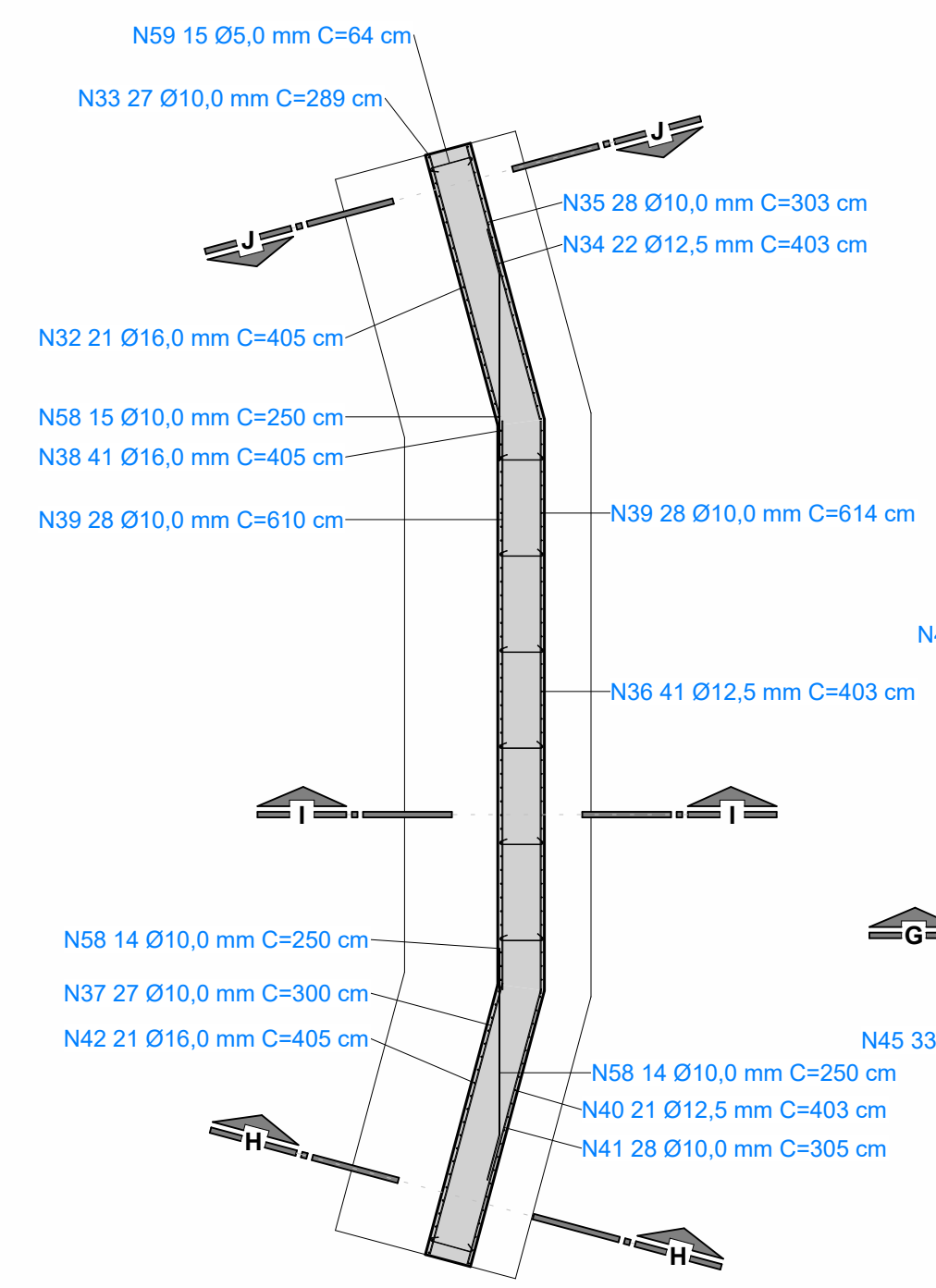
<https://veranopolis.flowdocs.com.br/public/assinaturas/7FC638B241DD4730B7ACF6A628179425>



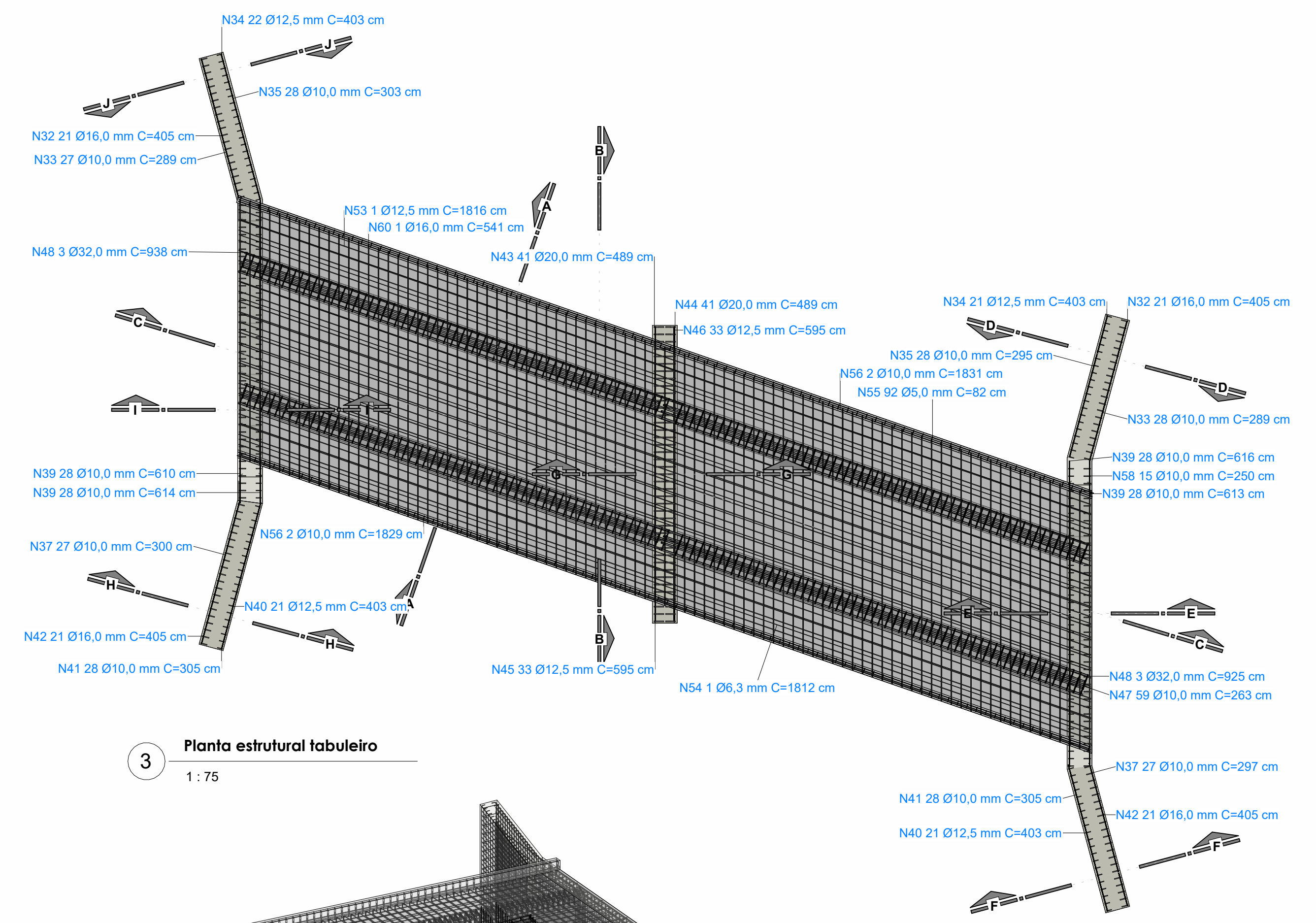
1 **Planta estrutural fundações**  
1 : 75



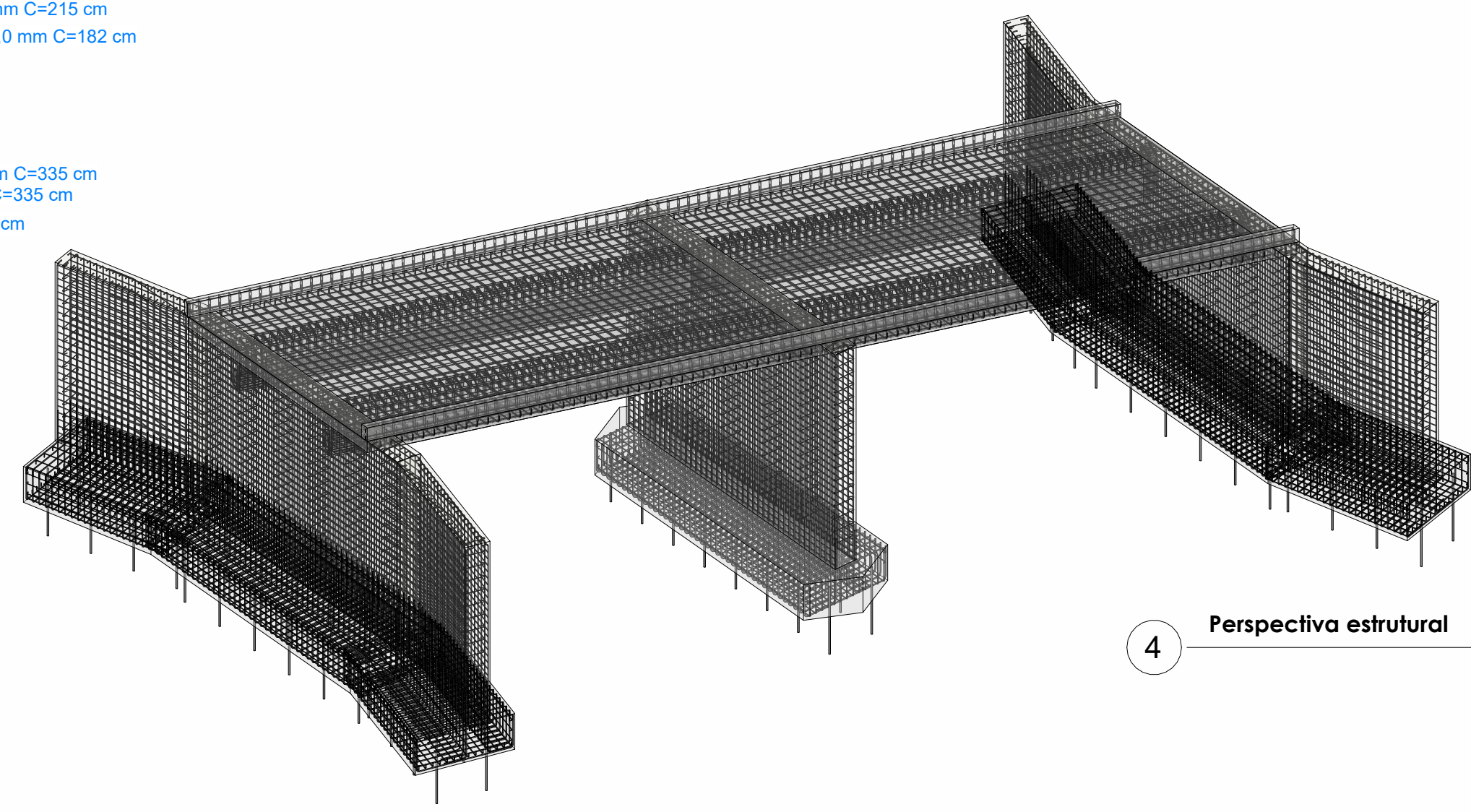
2 **Planta estrutural mesoestrutura**  
1 : 75



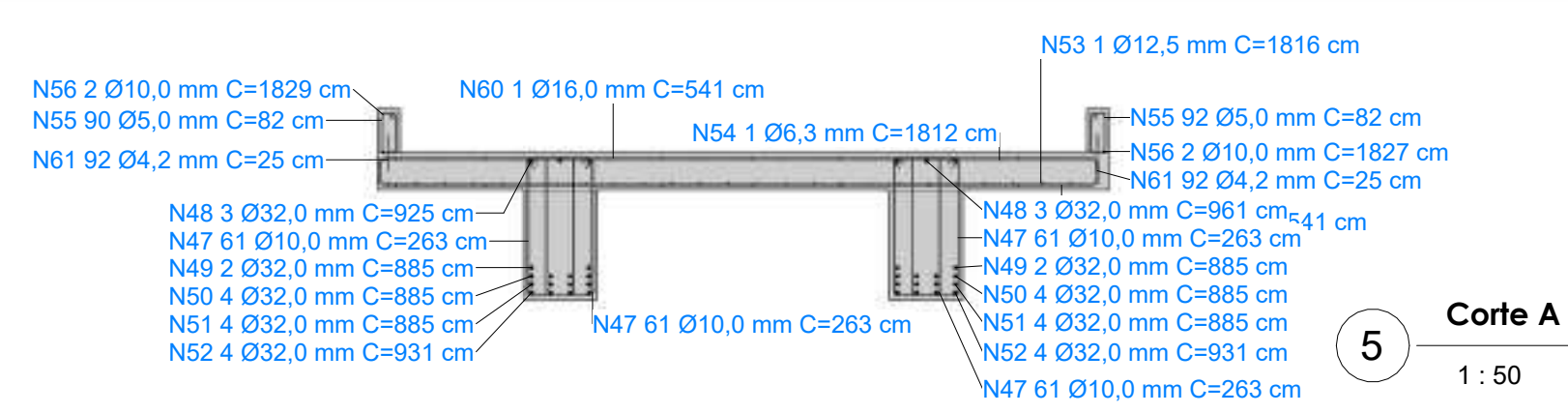
3 **Planta estrutural tabuleiro**  
1 : 75



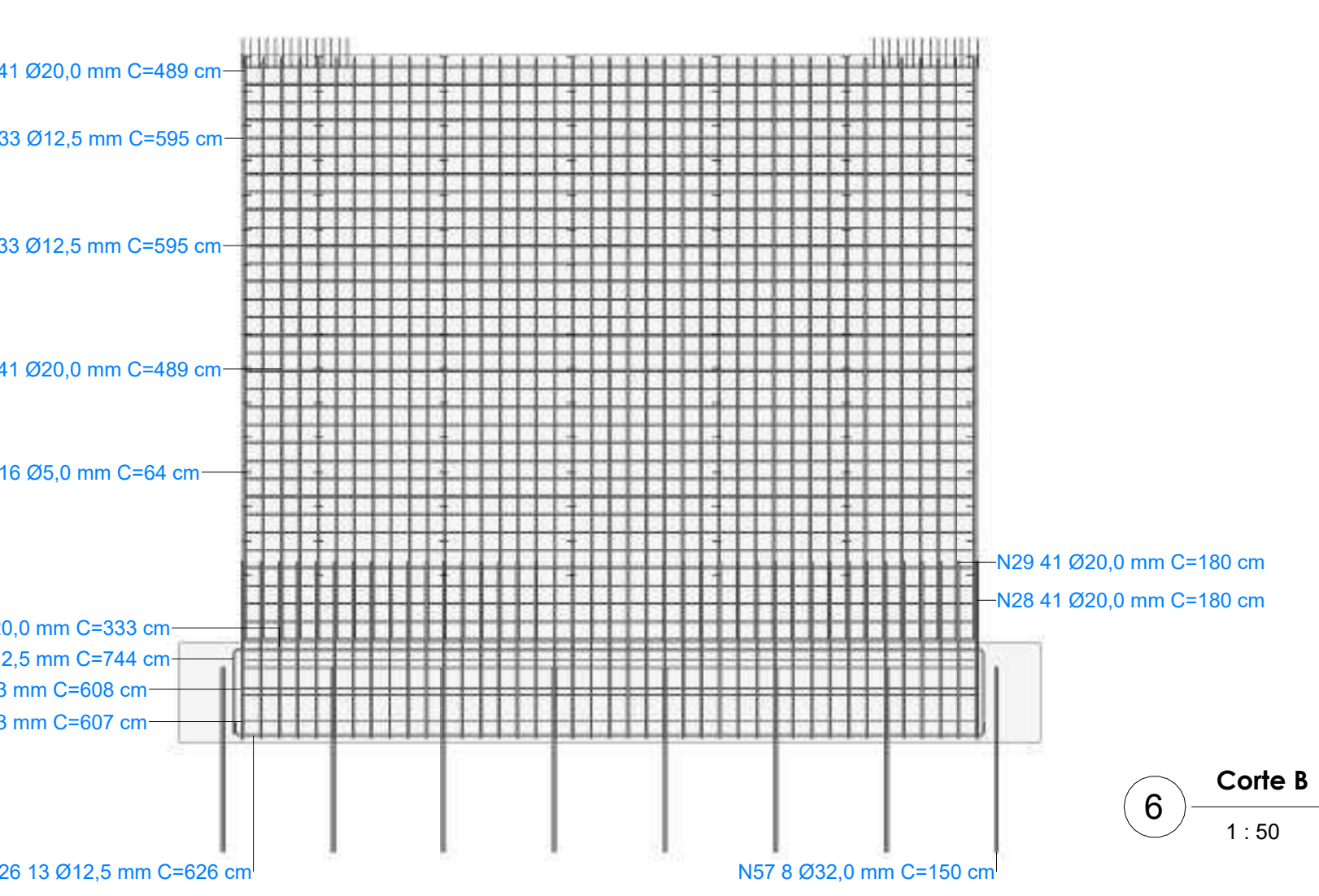
3 **Planta estrutural tabuleiro**  
1 : 75



4 **Perspectiva estrutural**



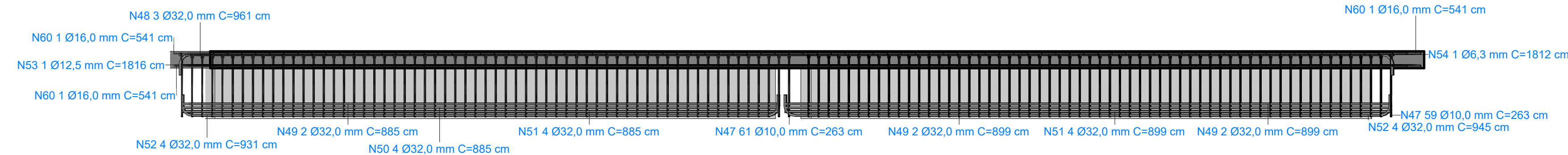
5 **Corte A**  
1 : 50



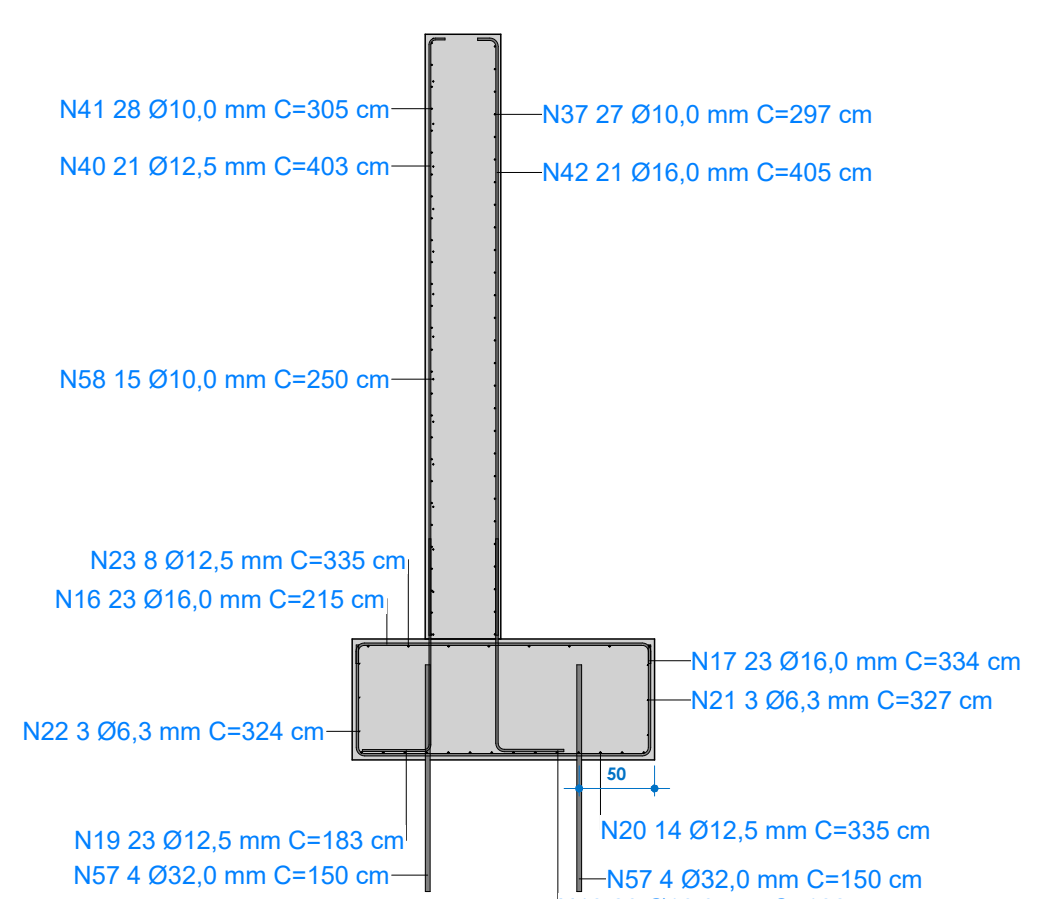
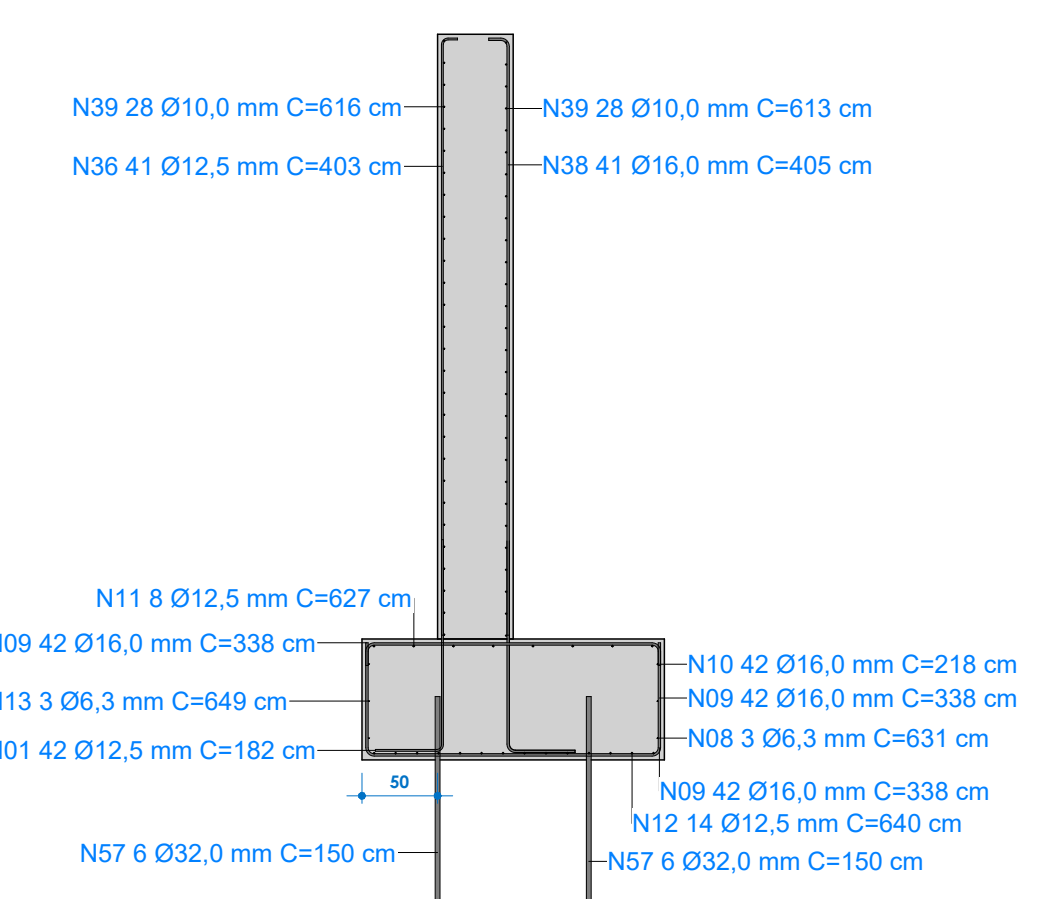
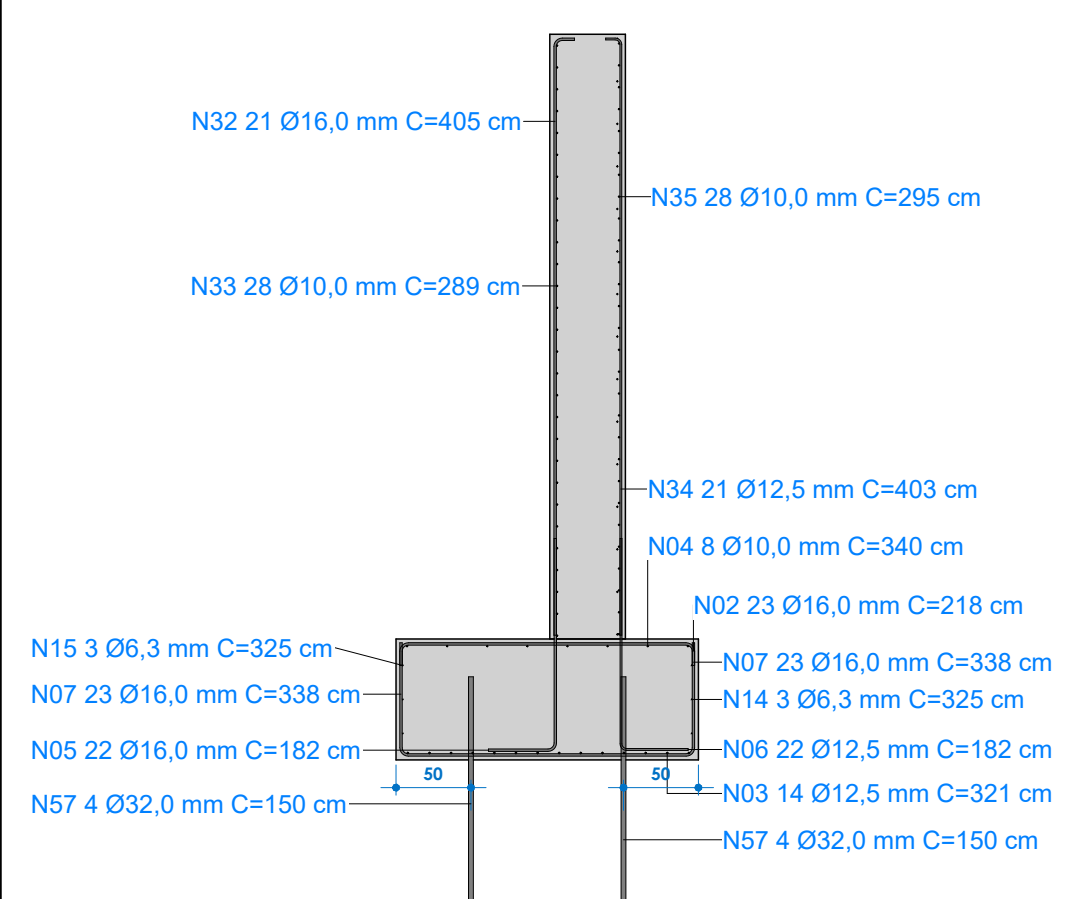
6 **Corte B**  
1 : 50

**PROGETTARE**  
ENGENHARIA E AESSORIA  
AV. DR. JOSÉ MONTAURY Nº 1164 - SALA 1 - VERANÓPOLIS

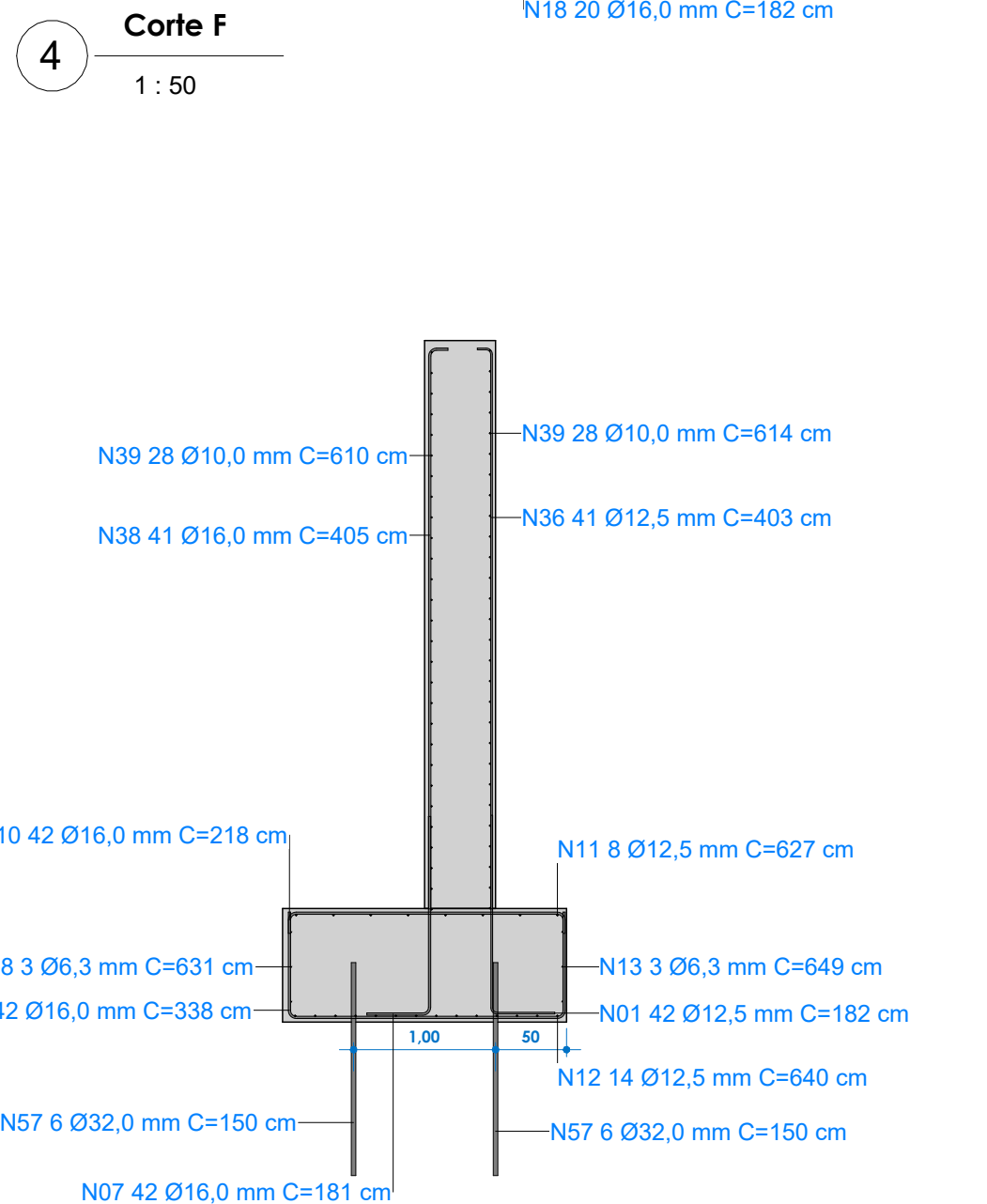
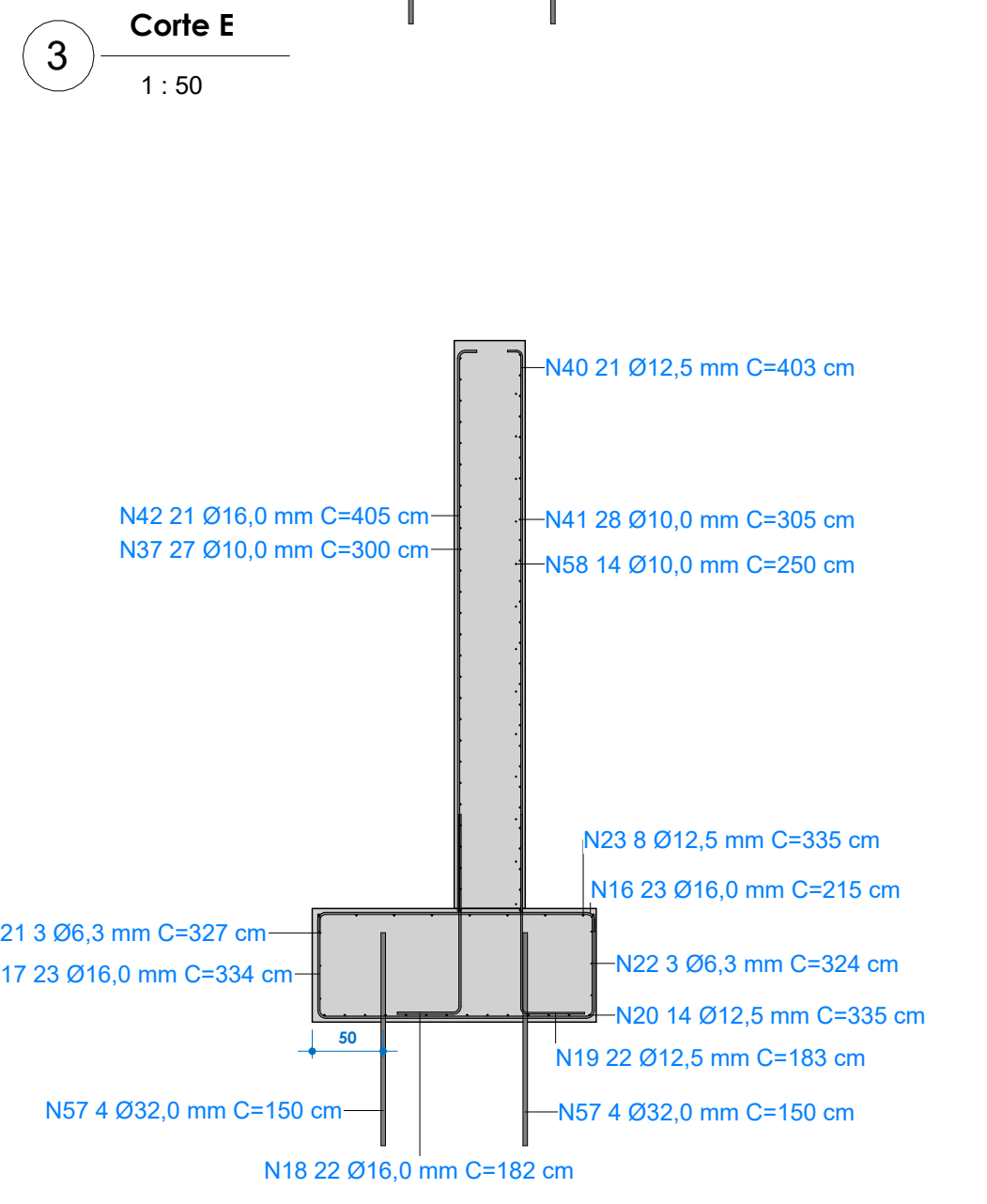
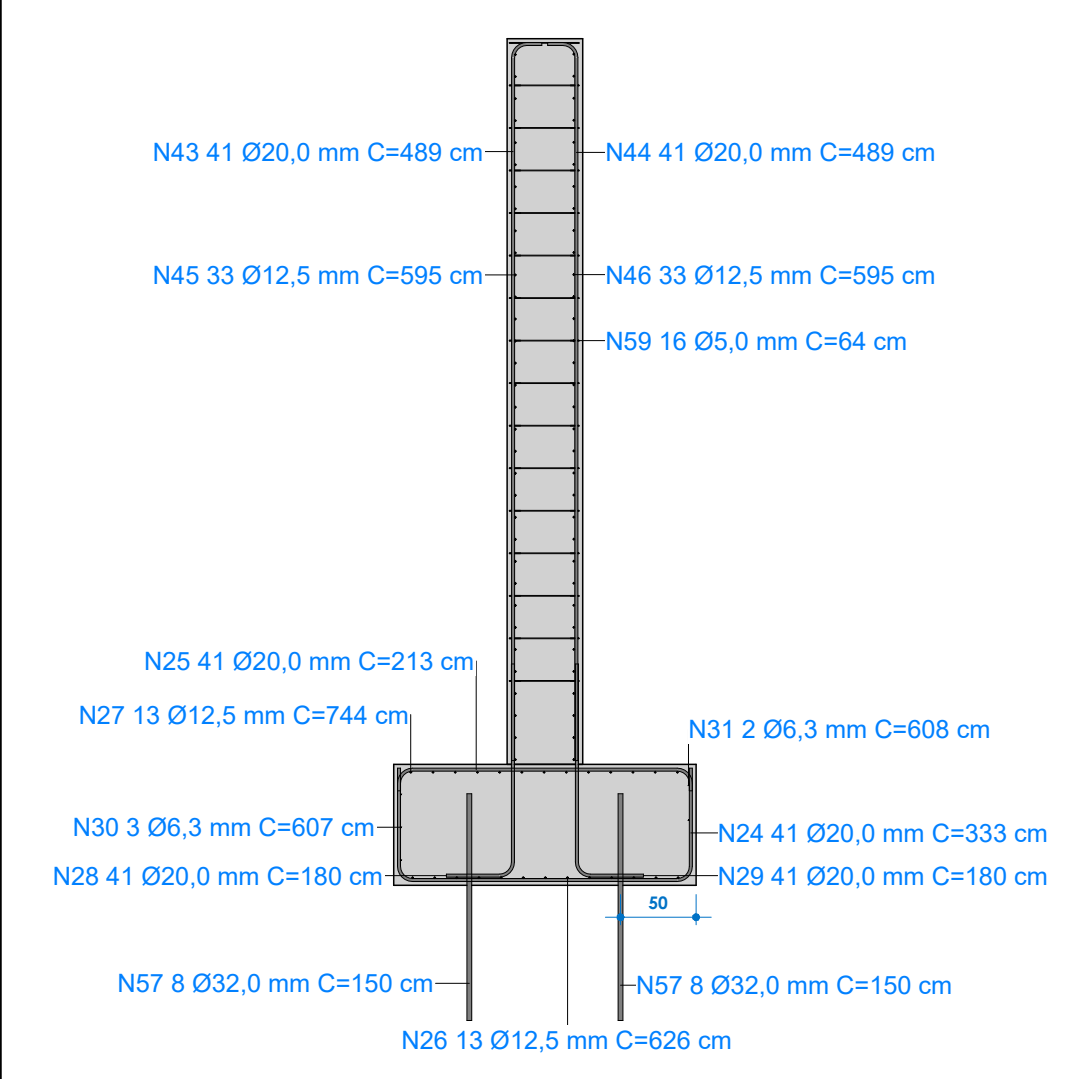
OBRA:	Ponte Santo Isidoro	Documento assinado digitalmente	CRISTIANO FUGALI Data: 20/07/2025 21:48:18 B-100 Verifique em: https://validar.br.gov.br
PROJETO:	Cristiano Fugali   CREA RS236549	Kátia Benedetti   CREA RS201849	Documento assinado digitalmente
ENDEREÇO:	Comunidade Santo Isidoro - Veranópolis/RS		KÁTIA BENEDETTI Data: 20/07/2025 21:28:13 B-100 Verifique em: https://validar.br.gov.br
PROPRIETÁRIO:	Prefeitura de Veranópolis		
ASSUNTO:	Projeto estrutural		
DATA:	20/07/2025		
ESCALA:	Como indicado		
DESENHO:	Auto		
PRANCHAS:	EST_01		



1 Corte C  
1 : 50



2 Corte D  
1 : 50



5 Corte G  
1 : 50

6 Corte H  
1 : 50

7 Corte I  
1 : 50

8 Corte J  
1 : 50

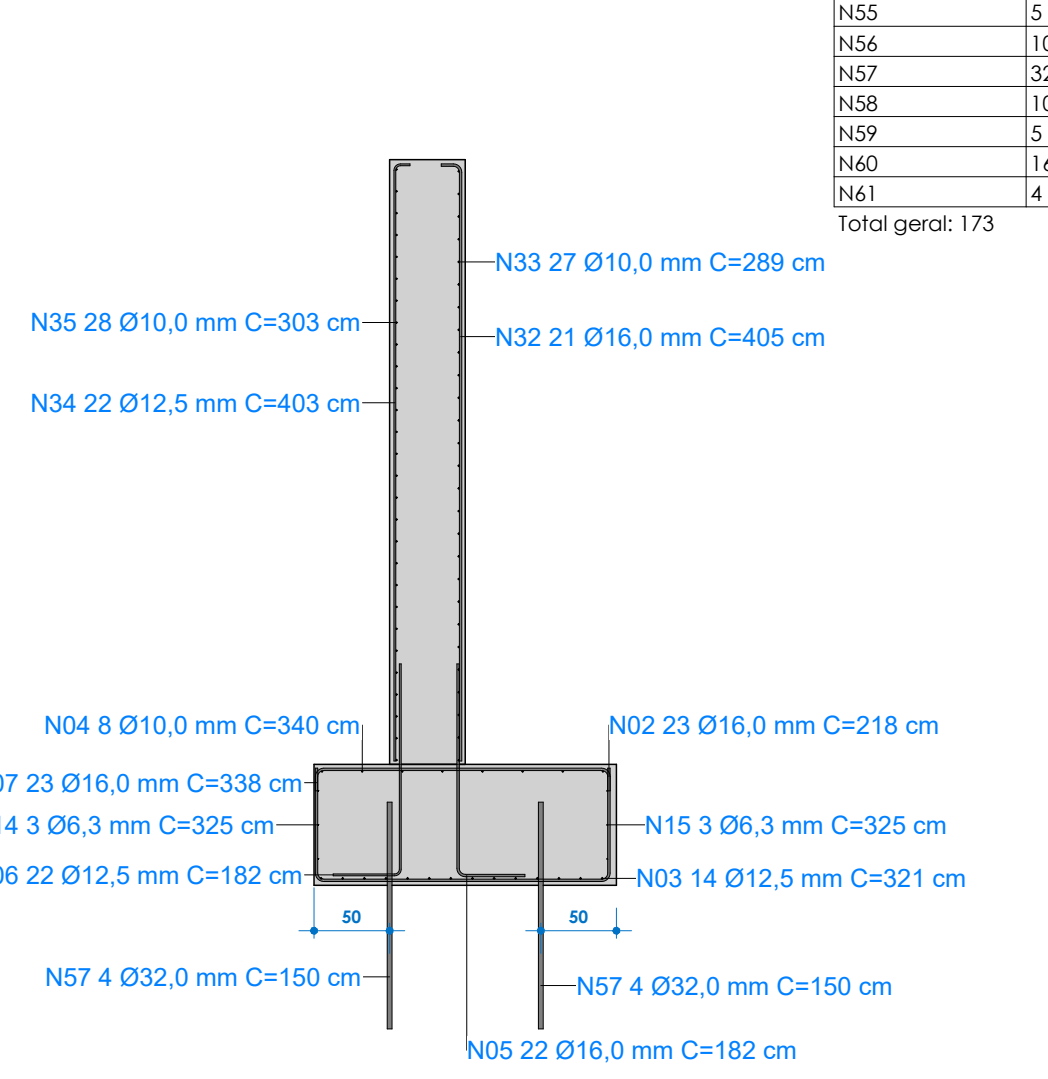


Tabela de vergalhões										
Partição	Diâmetro da barra	Tipo	Quantidade	Comprimento da barra	Comprimento total da barra	Espacamento	Volume da armadura	Peso	Comentários	
N01	13 mm	12,5 CA-50	84	182 cm	153 m	15 cm	0,02 m³	147,39 kg	FUNDAÇÕES	
N02	16 mm	16 CA-50	46	218 cm	100 m	15 cm	0,02 m³	158,04 kg	FUNDAÇÕES	
N03	13 mm	12,5 CA-50	28	321 cm	90 m	15 cm	0,01 m³	86,67 kg	FUNDAÇÕES	
N04	10 mm	10 CA-60	16	340 cm	54 m	30 cm	0,00 m³	33,57 kg	FUNDAÇÕES	
N05	16 mm	16 CA-50	44	182 cm	80 m	15 cm	0,02 m³	126,49 kg	FUNDAÇÕES	
N06	13 mm	12,5 CA-50	44	182 cm	80 m	15 cm	0,01 m³	77,28 kg	FUNDAÇÕES	
N07	16 mm	16 CA-50	130	<varia>	308 m	15 cm	0,06 m³	485,59 kg	FUNDAÇÕES	
N08	6 mm	6,3 CA-50	6	431 cm	38 m	30 cm	0,00 m³	9,26 kg	FUNDAÇÕES	
N09	16 mm	16 CA-50	84	338 cm	284 m	15 cm	0,06 m³	447,70 kg	FUNDAÇÕES	
N10	16 mm	16 CA-50	84	218 cm	183 m	15 cm	0,04 m³	288,40 kg	FUNDAÇÕES	
N11	13 mm	12,5 CA-50	16	627 cm	100 m	30 cm	0,01 m³	96,70 kg	FUNDAÇÕES	
N12	13 mm	12,5 CA-50	28	640 cm	179 m	15 cm	0,02 m³	172,69 kg	FUNDAÇÕES	
N13	6 mm	6,3 CA-50	6	649 cm	39 m	30 cm	0,00 m³	9,53 kg	FUNDAÇÕES	
N14	6 mm	6,3 CA-50	6	325 cm	20 m	30 cm	0,00 m³	4,78 kg	FUNDAÇÕES	
N15	6 mm	6,3 CA-50	6	325 cm	20 m	30 cm	0,00 m³	4,78 kg	FUNDAÇÕES	
N16	16 mm	16 CA-50	46	215 cm	99 m	15 cm	0,02 m³	156,01 kg	FUNDAÇÕES	
N17	16 mm	16 CA-50	46	334 cm	154 m	15 cm	0,03 m³	242,73 kg	FUNDAÇÕES	
N18	16 mm	16 CA-50	42	182 cm	76 m	15 cm	0,02 m³	120,74 kg	FUNDAÇÕES	
N19	13 mm	12,5 CA-50	45	183 cm	82 m	15 cm	0,01 m³	79,30 kg	FUNDAÇÕES	
N20	13 mm	12,5 CA-50	28	335 cm	94 m	15 cm	0,01 m³	90,26 kg	FUNDAÇÕES	
N21	6 mm	6,3 CA-50	6	327 cm	20 m	30 cm	0,00 m³	4,80 kg	FUNDAÇÕES	
N22	6 mm	6,3 CA-50	6	324 cm	19 m	30 cm	0,00 m³	4,76 kg	FUNDAÇÕES	
N23	13 mm	12,5 CA-50	16	335 cm	54 m	30 cm	0,01 m³	51,61 kg	FUNDAÇÕES	
N24	20 mm	20 CA-50	41	333 cm	137 m	15 cm	0,04 m³	334,98 kg	FUNDAÇÕES	
N25	20 mm	20 CA-50	41	213 cm	87 m	15 cm	0,03 m³	215,65 kg	FUNDAÇÕES	
N26	13 mm	12,5 CA-50	13	626 cm	81 m	15 cm	0,01 m³	78,37 kg	FUNDAÇÕES	
N27	13 mm	12,5 CA-50	13	744 cm	97 m	15 cm	0,01 m³	93,15 kg	FUNDAÇÕES	
N28	20 mm	20 CA-50	41	180 cm	74 m	15 cm	0,02 m³	182,14 kg	FUNDAÇÕES	
N29	20 mm	20 CA-50	41	180 cm	74 m	15 cm	0,02 m³	182,14 kg	FUNDAÇÕES	
N30	6 mm	6,3 CA-50	3	607 cm	18 m	30 cm	0,00 m³	4,46 kg	FUNDAÇÕES	
N31	6 mm	6,3 CA-50	2	608 cm	12 m	30 cm	0,00 m³	2,98 kg	FUNDAÇÕES	
N32	16 mm	16 CA-50	42	405 cm	170 m	15 cm	0,03 m³	268,44 kg	MESOESTRUTURA	
N33	10 mm	10 CA-50	55	289 cm	159 m	15 cm	0,01 m³	90,03 kg	MESOESTRUTURA	
N34	13 mm	12,5 CA-50	43	403 cm	173 m	15 cm	0,02 m³	166,84 kg	MESOESTRUTURA	
N35	10 mm	10 CA-50	56	<varia>	167 m	15 cm	0,01 m³	103,21 kg	MESOESTRUTURA	
N36	13 mm	12,5 CA-50	82	403 cm	330 m	15 cm	0,04 m³	318,16 kg	MESOESTRUTURA	
N37	10 mm	10 CA-50	54	<varia>	161 m	15 cm	0,01 m³	99,51 kg	MESOESTRUTURA	
N38	16 mm	16 CA-50	82	405 cm	332 m	15 cm	0,07 m³	524,09 kg	MESOESTRUTURA	
N39	10 mm	10 CA-50	112	<varia>	687 m	15 cm	0,05 m³	423,65 kg	MESOESTRUTURA	
N40	13 mm	12,5 CA-50	42	403 cm	169 m	15 cm	0,02 m³	162,96 kg	MESOESTRUTURA	
N41	10 mm	10 CA-50	56	305 cm	171 m	15 cm	0,01 m³	105,39 kg	MESOESTRUTURA	
N42	16 mm	16 CA-50	42	405 cm	170 m	15 cm	0,03 m³	268,44 kg	MESOESTRUTURA	
N43	20 mm	20 CA-50	41	489 cm	201 m	15 cm	0,06 m³	494,58 kg	MESOESTRUTURA	
N44	20 mm	20 CA-50	41	489 cm	201 m	15 cm	0,06 m³	494,58 kg	MESOESTRUTURA	
N45	13 mm	12,5 CA-50	33	595 cm	196 m	15 cm	0,02 m³	189,15 kg	MESOESTRUTURA	
N46	13 mm	12,5 CA-50	33	595 cm	196 m	15 cm	0,02 m³	189,15 kg	MESOESTRUTURA	
N47	10 mm	10 CA-50	716	263 cm	1885 m	15 cm	0,15 m³	1162,08 kg	VIGAS	
N48	32 mm	25 CA-50	24	<varia>	219 m		0,18 m³	1383,78 kg	VIGAS	
N49	32 mm	25 CA-50	8	<varia>	71 m		0,06 m³	450,39 kg	VIGAS	
N50	32 mm	25 CA-50	16	<varia>	143 m	15 cm	0,11 m³	901,33 kg	VIGAS	
N51	32 mm	25 CA-50	16	<varia>	143 m	15 cm	0,11 m³	900,80 kg	VIGAS	
N52	32 mm	25 CA-50	16	<varia>	150 m	15 cm	0,12 m³	947,65 kg	VIGAS	
N53	13 mm	12,5 CA-50	26	1816 cm	472 m	20 cm	0,06 m³	454,78 kg	TABULEIRO	
N54	6 mm	6,3 CA-50	17	1812 cm	308 m	30 cm	0,01 m³	75,38 kg	TABULEIRO	
N55	5 mm	5 CA-60	182	82 cm	150 m	20 cm	0,00 m³	23,05 kg	GUARDA RODA	
N56	10 mm	10 CA-50	8	<varia>	146 m		0,01 m³	90,22 kg	GUARDA RODA	
N57	32 mm	25 CA-50	72	150 cm	108 m	100 cm	0,09 m³	681,84 kg	TIRANTES	
N58	10 mm	10 CA-50	59	250 cm	147 m	30 cm	0,01 m³	90,94 kg	MESOESTRUTURA	
N59	5 mm	5 CA-60	352	54 cm	227 m	30 cm	0,00 m³	34,99 kg	MESOESTRUTURA	
N60	16 mm	16 CA-50	174	541 cm	941 m	20 cm	0,19 m³	1485,64 kg	TABULEIRO	
N61	4 mm	4,2 CA-60	184	25 cm	46 m	20 cm	0,00 m³	5,00 kg	GUARDA RODA	
Total geral:			173		3742		11547 m	2,11 m³	16589,19 kg	

PROGETTARE  
ENGENHARIA E ACESSORIA

AV. DR. JOSÉ MONTAURY Nº 1164 - SALA 1 - VERANÓPOLIS

OBRA: Ponte Santo Isidoro  
 Documento assinado digitalmente  
 CRISTIANO FUGALI  
 Data: 20/07/2025 21:48:16 B300  
 Verifique em: https://validar.br.gov.br

PROJETO: Cristiano Fugali | CREA RS236549 Kátia Benedetti | CREA RS201849  
 Documento assinado digitalmente  
 KATHIA BENEDETTI  
 Data: 20/07/2025 21:28:12 B300  
 Verifique em: https://validar.br.gov.br

ENDEREÇO: Comunidade Santo Isidoro - Veranópolis/RS

PROPRIETÁRIO: Prefeitura de Veranópolis  
 DATA: 20/07/2025  
 ESCALA: 1 : 50  
 DESENHO: AutoCAD  
 ASSUNTO: Projeto estrutural  
 PRANCHETA: EST\_02