



MUNICÍPIO DE VERANÓPOLIS

RUA ALFREDO CHAVES, 366 - CNPJ 98.671.597/0001-09

VERANÓPOLIS/RS - CEP 95330-000

FONE (54) 3441 1477 - [HTTPS://WWW.VERANOPOLIS.RS.GOV.BR](https://www.veranopolis.rs.gov.br)



CÓDIGO DE ACESSO

01F275BB0114436F8BE0238AA7F8217E

VERIFICAÇÃO DAS ASSINATURAS

Este documento foi assinado digitalmente/eletronicamente pelos seguintes signatários nas datas indicadas

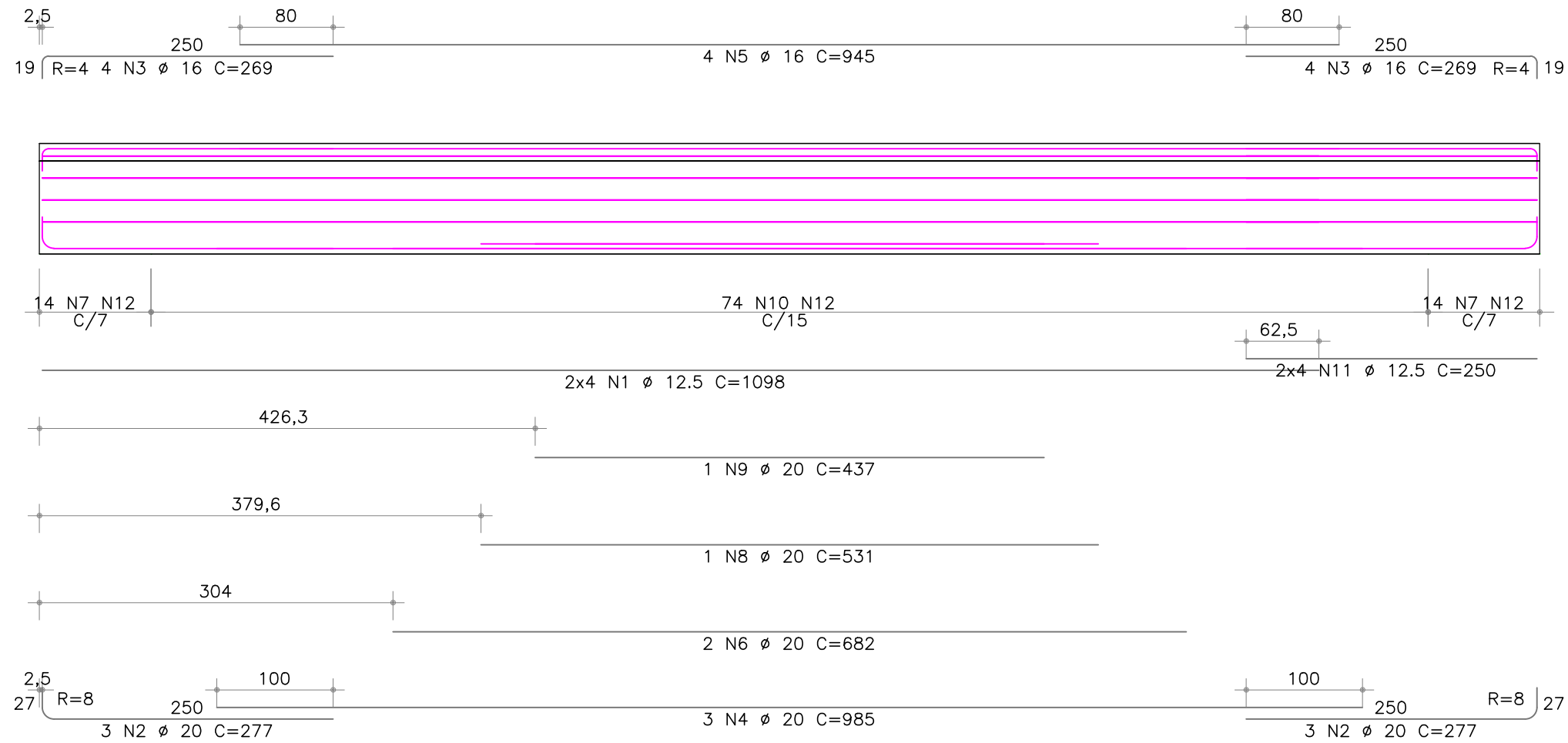
- ✓ Assinante: CRISTIANO VALDUGA DAL PAI em 04/08/2025 11:56:19
CPF:***.***-640-00
Certificadora: MUNICÍPIO DE VERANÓPOLIS - ROOT

Para verificar a validade das assinaturas acesse o link abaixo

<https://veranopolis.flowdocs.com.br/public/assinaturas/01F275BB0114436F8BE0238AA7F8217E>

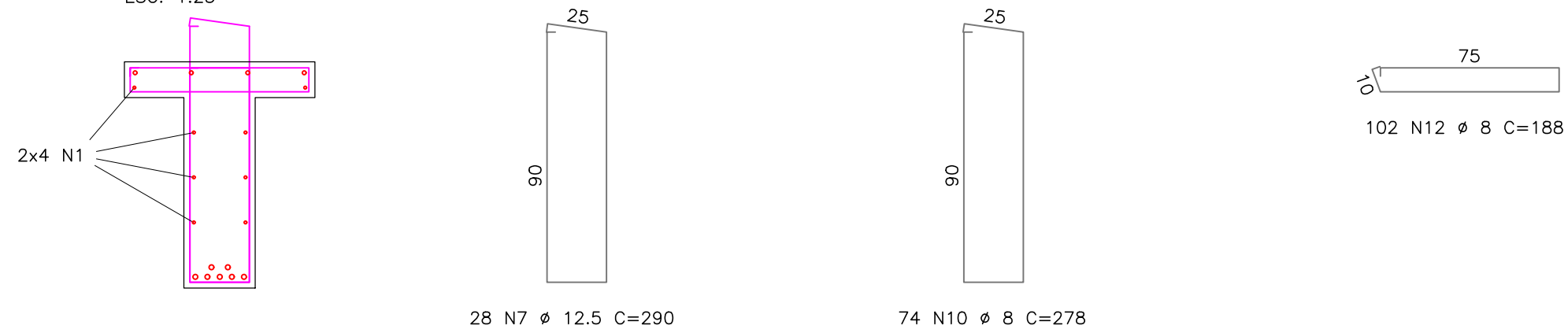
Viga pré moldada protendida (95 x 30)

ESC. 1:50



CORTE A-A (ARMAÇÃO)

ESC. 1:25



RESUMO DA ARMAÇÃO					
P.TOTAL /M.LIN.	BIT. (mm)	COMPR. TOTAL(m)	PESO UNIT.	PESO TOTAL	TIPO
11.37	8	393.47	0.40	157.38	CA50
13.48	12.5	197.40	0.96	189.50	CA50
7.26	16	59.32	1.58	93.61	CA50
13.28	20	69.49	2.47	171.36	CA50
45.39	PESO TOTAL		611.85 kg		

Volume total:	4.569 m³
Peso parcial:	10966.6 kg
Peso total:	11552.1 kg
Resistência de projeto (fck):	50 MPa
Resistência de manuseio (fcj):	30 MPa
Cobrimento das armaduras:	25 mm

PROGETTARE

ENGENHARIA E ASSESSORIA

AV. DR. JOSÉ MONTAURY Nº 1164 - SALA 1 - VERANÓPOLIS

OBRA:

Ponte Barros Cassal

PROJETO: **CRISTIANO FUGALI**
 Documento assinado digitalmente
 Data: 28/07/2025 09:06:29-0300
 Verifique em <https://validar.iti.gov.br>

KATHIA BENEDETTI
 Documento assinado digitalmente
 Data: 28/07/2025 09:27:15-0300
 Verifique em <https://validar.iti.gov.br>

Cristiano Fugali - Eng. Civil - CREA RS236549

Káthia Benedetti - Eng. Civil - CREA RS201849

ENDEREÇO:

Veranópolis - RS

PROPRIETÁRIO:

Município de Veranópolis, RS

ASSUNTO:

DET. AÇO - VIGA PROTENDIDA

DATA:	07/2025
ESCALA:	1/25
DESENHO:	autor

PRANCHA:

DET.01



MUNICÍPIO DE VERANÓPOLIS

RUA ALFREDO CHAVES, 366 - CNPJ 98.671.597/0001-09

VERANÓPOLIS/RS - CEP 95330-000

FONE (54) 3441 1477 - [HTTPS://WWW.VERANOPOLIS.RS.GOV.BR](https://www.veranopolis.rs.gov.br)



CÓDIGO DE ACESSO

055797D92A374D20904D91B4B6B51A5A

VERIFICAÇÃO DAS ASSINATURAS

Este documento foi assinado digitalmente/eletronicamente pelos seguintes signatários nas datas indicadas

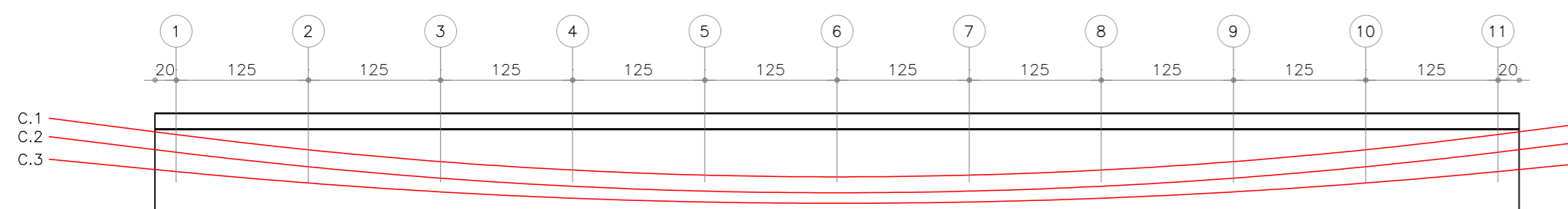
- ✓ Assinante: CRISTIANO VALDUGA DAL PAI em 04/08/2025 11:56:30
CPF:***.***-640-00
Certificadora: MUNICÍPIO DE VERANÓPOLIS - ROOT

Para verificar a validade das assinaturas acesse o link abaixo

<https://veranopolis.flowdocs.com.br/public/assinaturas/055797D92A374D20904D91B4B6B51A5A>

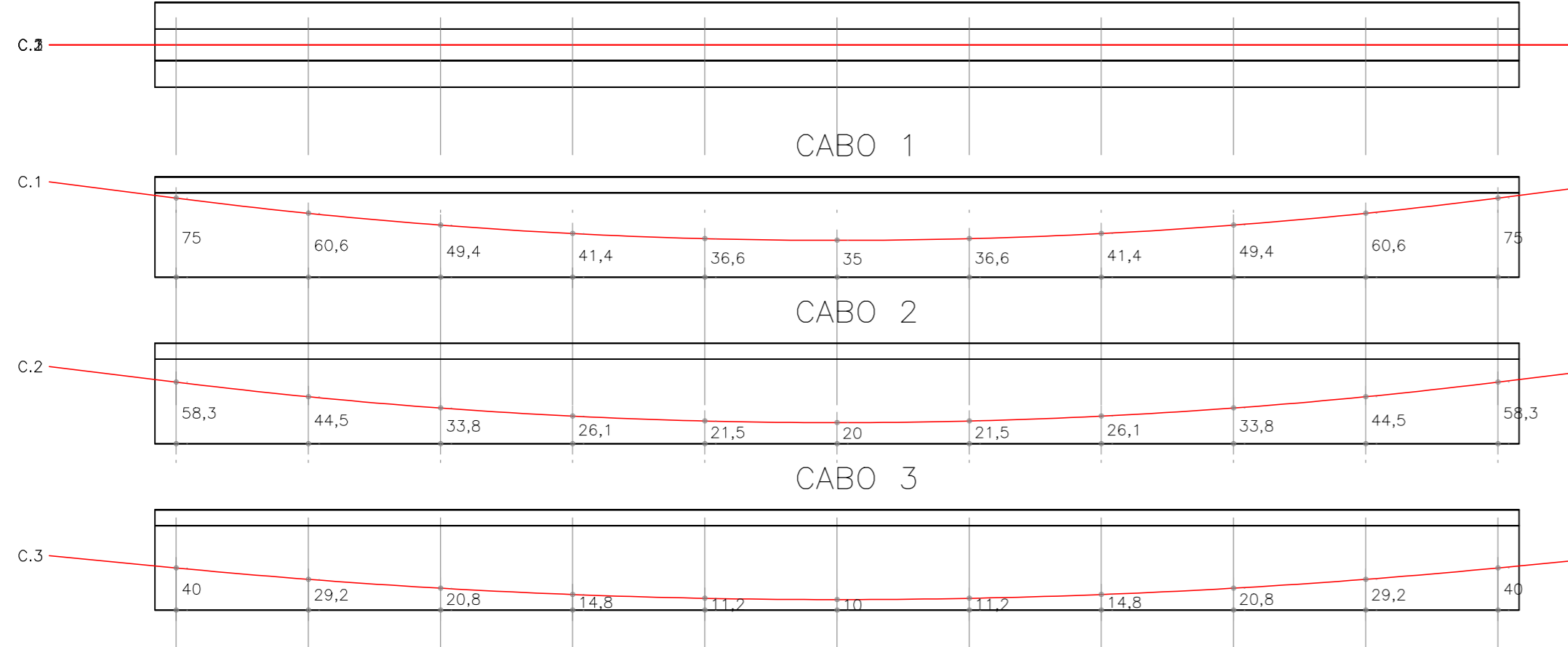
TRAÇADO LONGITUDINAL DOS CABOS

ESC. 1:50



TRAÇADO HORIZONTAL DOS CABOS

ESC. 1:50

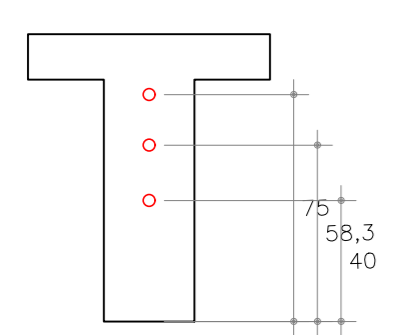


CABO	QUANTIDADE POR VIGA	CORDOALHAS	COMPRIMENTOS (m)		FORÇA DE PROT. (kN)	ALONG. DO CABO (mm)	PESO DO CABO (kg)
			BAINHA	CABO			
C.1	1	6 Ø15,2	12,67	14,97	1176	74	101,2
C.2	1	4 Ø15,2	12,67	14,97	784	74	67,4
C.3	1	4 Ø15,2	12,64	14,94	784	74	67,3

Comprimento total dos cabos (m)	44,88
Peso total dos cabos (kg)	235,9
Comprimento total das bainhas (m)	38,0
Ancoragens ativas (unidades)	6

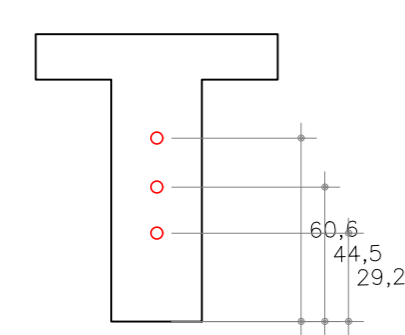
SEÇÃO 1

ESC. 1:25



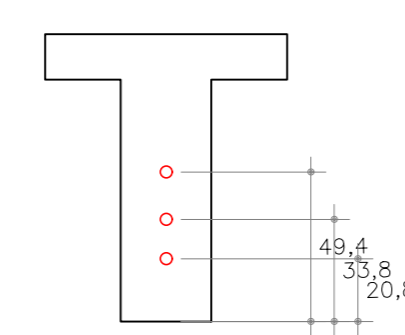
SEÇÃO 2

ESC. 1:25



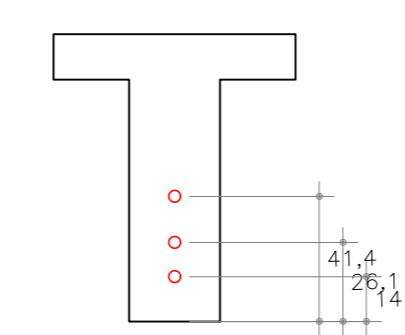
SEÇÃO 3

ESC. 1:25



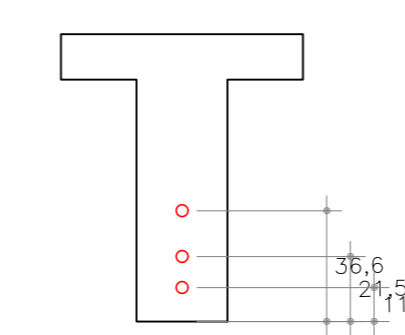
SEÇÃO 4

ESC. 1:25



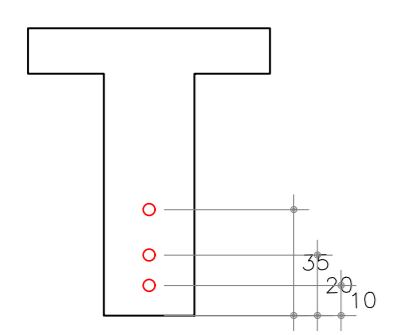
SEÇÃO 5

ESC. 1:25



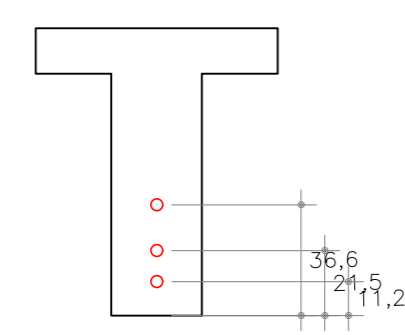
SEÇÃO 6

ESC. 1:25



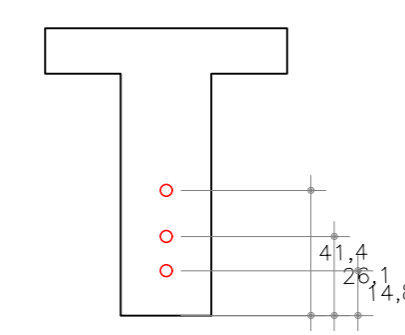
SEÇÃO 7

ESC. 1:25



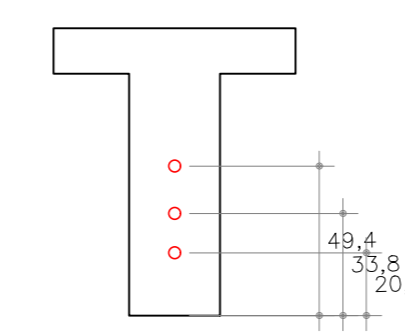
SEÇÃO 8

ESC. 1:25



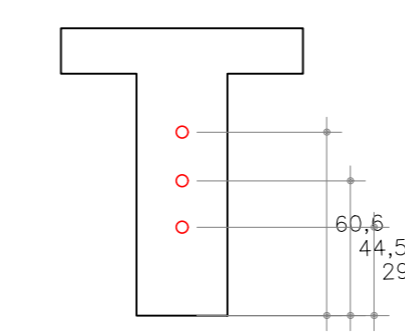
SEÇÃO 9

ESC. 1:25



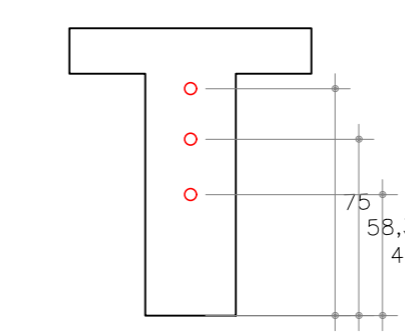
SEÇÃO 10

ESC. 1:25



SEÇÃO 11

ESC. 1:25



PROGETTARE
ENGENHARIA E ASSESSORIA
AV. DR. JOSÉ MONTAURY Nº 1164 - SALA 1 - VERANÓPOLIS

OBRAS:
Ponte Barros Cassal

PROJETO: **gov.br** **CRISTIANO FUGALI**
Data: 28/07/2025 09:06:29-0300
Verifique em <https://validar.it.gov.br>

PROJETO: **gov.br** **KATHIA BENEDETTI**
Data: 28/07/2025 09:27:15-0300
Verifique em <https://validar.it.gov.br>

Cristiano Fugali - Eng. Civil - CREA RS236549

Káthia Benedetti - Eng. Civil - CREA RS201849

ENDEREÇO:
Veranópolis - RS

PROPRIETÁRIO:
Município de Veranópolis, RS

ASSUNTO:
DET. PROTENSÃO - VIGA PROTENDIDA

DATA:	07/2025
ESCALA:	1/25
DESENHO:	autor

PRANCHA:
DET.02



MUNICÍPIO DE VERANÓPOLIS

RUA ALFREDO CHAVES, 366 - CNPJ 98.671.597/0001-09

VERANÓPOLIS/RS - CEP 95330-000

FONE (54) 3441 1477 - [HTTPS://WWW.VERANOPOLIS.RS.GOV.BR](https://www.veranopolis.rs.gov.br)



CÓDIGO DE ACESSO

78666225386C4CA49839C05F5203B5EA

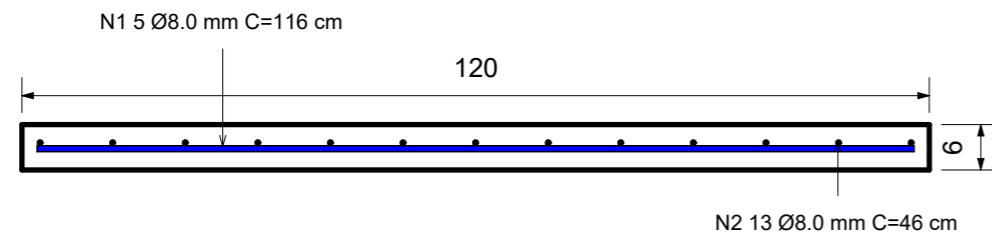
VERIFICAÇÃO DAS ASSINATURAS

Este documento foi assinado digitalmente/eletronicamente pelos seguintes signatários nas datas indicadas

- ✓ Assinante: CRISTIANO VALDUGA DAL PAI em 04/08/2025 11:56:42
CPF:***.***-640-00
Certificadora: MUNICÍPIO DE VERANÓPOLIS - ROOT

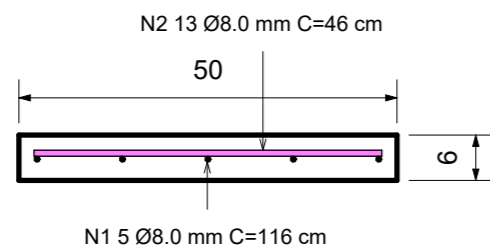
Para verificar a validade das assinaturas acesse o link abaixo

<https://veranopolis.flowdocs.com.br/public/assinaturas/78666225386C4CA49839C05F5203B5EA>



1 Corte Longitudinal

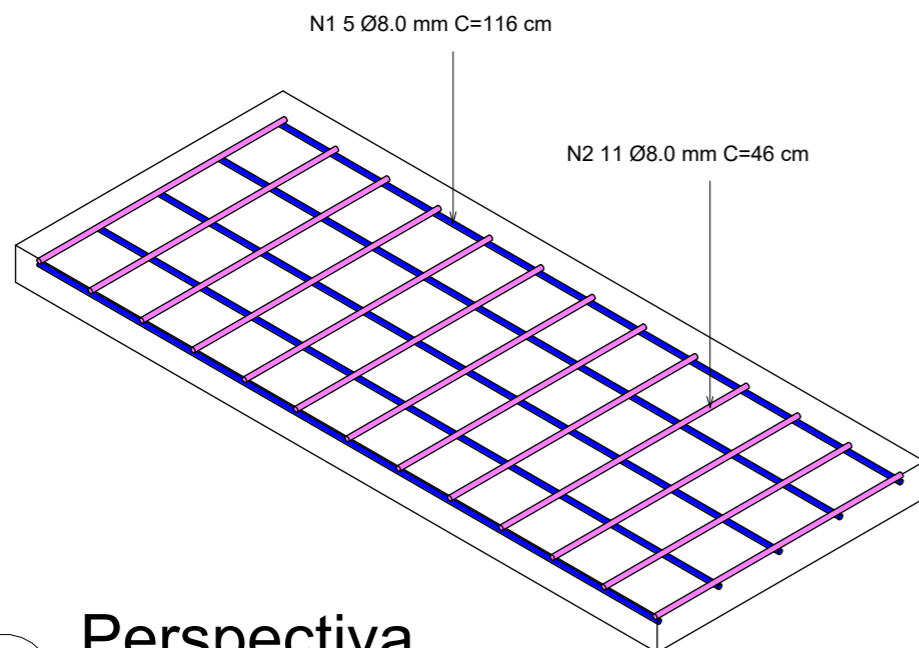
1 : 10



2 Corte Transversal

1 : 10

Legenda de cores	
N01	
N02	



3 Perspectiva

Observação: Disposição das pré-lajes conforme projeto arquitetônico

.TABELA DE CORTE DO AÇO PARA 1 PRÉ-LAJE

Partição	Tipo	Ø	Espaçamento	Comprimento da barra	Quantia peças	Comprimento total da barra
N 01	8 CA-50	8 mm	115 mm	1.16 m	5	5.80 m
N 02	8 CA-50	8 mm	100 mm	0.46 m	13	5.98 m
					18	11.78 m

.TABELA DE CORTE DO AÇO PARA 200 PRÉ-LAJES

Partição	Tipo	Ø	Comprimento da barra	Quantidade total de peças para 200 pré-lajes	Comprimento total de barras para 200 pré-lajes
N 01	8 CA-50	8 mm	1.16 m	1000	1160.00 m
N 02	8 CA-50	8 mm	0.46 m	2600	1196.00 m
				3600	2356.00 m

PROGETTARE
ENGENHARIA E ASSESSORIA

AV. DR. JOSÉ MONTAURY Nº 1164 - SALA 1 - VERANÓPOLIS

OBRA:

Ponte Barros Cassal

Documento assinado digitalmente
gov.br CRISTIANO FUGALI
Data: 28/07/2025 09:11:36-0300
Verifique em <https://validar.iti.gov.br>

Documento assinado digitalmente
gov.br KATHIA BENEDETTI
Data: 28/07/2025 09:29:26-0300
Verifique em <https://validar.iti.gov.br>

PROJETO:

CRISTIANO FUGALI CREA RS 236549

ENDEREÇO:

Veranópolis/RS

PROPRIETÁRIO:

Município de Veranópolis, RS

ASSUNTO:

Pré-laje

DATA: 02/07/2025
ESCALA: Como indicado
DESENHO: CRIS

PRANCHA:

DET.03



MUNICÍPIO DE VERANÓPOLIS

RUA ALFREDO CHAVES, 366 - CNPJ 98.671.597/0001-09

VERANÓPOLIS/RS - CEP 95330-000

FONE (54) 3441 1477 - [HTTPS://WWW.VERANOPOLIS.RS.GOV.BR](https://www.veranopolis.rs.gov.br)



CÓDIGO DE ACESSO

F959834903C3428DA5DDEA925960CFC2

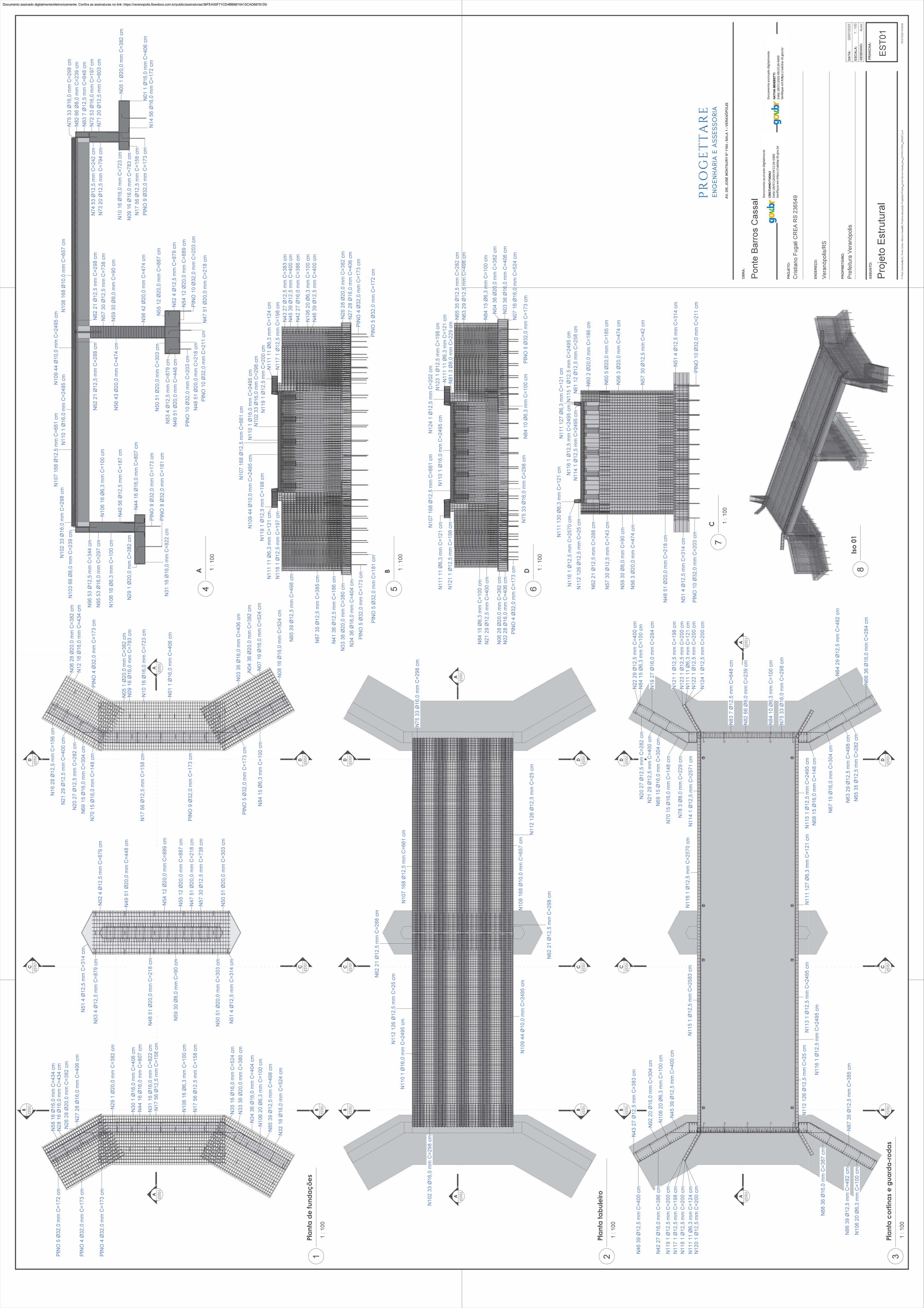
VERIFICAÇÃO DAS ASSINATURAS

Este documento foi assinado digitalmente/eletronicamente pelos seguintes signatários nas datas indicadas

- ✓ Assinante: CRISTIANO VALDUGA DAL PAI em 04/08/2025 11:56:53
CPF:***.***-640-00
Certificadora: MUNICÍPIO DE VERANÓPOLIS - ROOT

Para verificar a validade das assinaturas acesse o link abaixo

<https://veranopolis.flowdocs.com.br/public/assinaturas/F959834903C3428DA5DDEA925960CFC2>



1 Planta de fundações
1 : 100

2 Planta tabuleiro
1 : 100

3 Planta colinas e guarda-rodas
1 : 100

8 Iso 01

PROGETTARE
ENGENHARIA E ASSESSORIA

AV. DR. JOSÉ MONTAURY Nº 1164 - SALA 1 - VERANÓPOLIS

Ponte Barros Cassal

gobur
GOVERNOS MUNICIPAIS
GOVERNOS ESTADUAIS
GOVERNOS FEDERAIS

PROJETO: Cristiano Fugali CREA RS 236549

ENGENHEIRO: Veranópolis/RS

PROPRIETÁRIO: Prefeitura Veranópolis

ASSUNTO: Projeto Estrutural

DATA: 02/07/2023
ESCALA: 1 : 100
USUÁRIO: ANIL
FRANCHA: EST01



MUNICÍPIO DE VERANÓPOLIS

RUA ALFREDO CHAVES, 366 - CNPJ 98.671.597/0001-09

VERANÓPOLIS/RS - CEP 95330-000

FONE (54) 3441 1477 - [HTTPS://WWW.VERANOPOLIS.RS.GOV.BR](https://www.veranopolis.rs.gov.br)



CÓDIGO DE ACESSO

36FEA00F71CD4BB8874A15CAD68781D0

VERIFICAÇÃO DAS ASSINATURAS

Este documento foi assinado digitalmente/eletronicamente pelos seguintes signatários nas datas indicadas

- ✓ Assinante: CRISTIANO VALDUGA DAL PAI em 04/08/2025 11:54:24
CPF:***.***-640-00
Certificadora: MUNICÍPIO DE VERANÓPOLIS - ROOT

Para verificar a validade das assinaturas acesse o link abaixo

<https://veranopolis.flowdocs.com.br/public/assinaturas/36FEA00F71CD4BB8874A15CAD68781D0>

Tabela de vergalhões						
Partição	Diâmetro da barra	Tipo	Comprimento da barra	Comprimento total da barra	Peso	Comentários
N01	16,00 mm	16 CA-50	406,28 cm	227,52 m	359,55 kg	SAPATA
N02	16,00 mm	16 CA-50	406,28 cm	113,76 m	179,78 kg	SAPATA
N03	16,00 mm	16 CA-50	406,28 cm	146,26 m	231,14 kg	SAPATA
N04	20,00 mm	20 CA-50	382,27 cm	137,62 m	339,82 kg	SAPATA
N05	20,00 mm	20 CA-50	382,27 cm	214,07 m	528,61 kg	SAPATA
N06	20,00 mm	20 CA-50	382,27 cm	107,04 m	264,31 kg	SAPATA
N07	16,00 mm	16 CA-50	524,16 cm	83,87 m	132,54 kg	SAPATA
N08	16,00 mm	16 CA-50	524,08 cm	83,85 m	132,52 kg	SAPATA
N09	16,00 mm	16 CA-50	783,00 cm	125,28 m	197,99 kg	SAPATA
N10	16,00 mm	16 CA-50	722,95 cm	115,67 m	182,80 kg	SAPATA
N11	16,00 mm	16 CA-50	434,25 cm	69,48 m	109,80 kg	SAPATA
N12	16,00 mm	16 CA-50	434,25 cm	69,48 m	109,80 kg	SAPATA
N13	16,00 mm	16 CA-50	341,01 cm	95,48 m	150,89 kg	SAPATA
N14	16,00 mm	16 CA-50	344,67 cm	193,02 m	305,03 kg	SAPATA
N15	16,00 mm	16 CA-50	343,30 cm	123,59 m	195,31 kg	SAPATA
N16	12,50 mm	12,5 CA-50	312,38 cm	87,47 m	84,37 kg	SAPATA
N17	12,50 mm	12,5 CA-50	315,95 cm	176,93 m	170,67 kg	SAPATA
N18	12,50 mm	12,5 CA-50	312,28 cm	112,42 m	108,44 kg	SAPATA
N19	16,00 mm	16 CA-50	284,45 cm	76,80 m	121,37 kg	CORTINA
N20	12,50 mm	12,5 CA-50	282,28 cm	76,21 m	73,51 kg	CORTINA
N21	12,50 mm	12,5 CA-50	400,44 cm	116,13 m	112,01 kg	CORTINA
N22	12,50 mm	12,5 CA-50	400,44 cm	116,13 m	112,01 kg	CORTINA
N26	20,00 mm	20 CA-50	381,82 cm	106,91 m	263,99 kg	SAPATA
N27	16,00 mm	16 CA-50	406,28 cm	113,76 m	179,78 kg	SAPATA
N28	16,00 mm	16 CA-50	434,25 cm	69,48 m	109,80 kg	SAPATA
N29	20,00 mm	20 CA-50	382,27 cm	214,07 m	528,61 kg	SAPATA
N30	16,00 mm	16 CA-50	406,28 cm	227,52 m	359,55 kg	SAPATA
N31	16,00 mm	16 CA-50	822,02 cm	131,52 m	207,85 kg	SAPATA
N32	16,00 mm	16 CA-50	524,16 cm	83,87 m	132,54 kg	SAPATA
N33	20,00 mm	20 CA-50	379,76 cm	136,71 m	337,58 kg	SAPATA
N34	16,00 mm	16 CA-50	403,76 cm	145,35 m	229,71 kg	SAPATA
N35	16,00 mm	16 CA-50	524,08 cm	83,85 m	132,52 kg	SAPATA
N36	16,00 mm	16 CA-50	200,50 cm	56,14 m	88,72 kg	SAPATA
N37	16,00 mm	16 CA-50	202,34 cm	113,31 m	179,07 kg	SAPATA
N38	16,00 mm	16 CA-50	201,65 cm	72,59 m	114,72 kg	SAPATA
N39	12,50 mm	12,5 CA-50	186,19 cm	52,13 m	50,29 kg	SAPATA
N40	12,50 mm	12,5 CA-50	186,95 cm	104,69 m	100,98 kg	SAPATA
N41	12,50 mm	12,5 CA-50	186,14 cm	67,01 m	64,64 kg	SAPATA
N42	16,00 mm	16 CA-50	385,53 cm	104,09 m	164,50 kg	CORTINA
N43	12,50 mm	12,5 CA-50	382,52 cm	103,28 m	99,62 kg	CORTINA
N44	16,00 mm	16 CA-50	807,43 cm	129,19 m	204,16 kg	SAPATA
N45	12,50 mm	12,5 CA-50	400,44 cm	156,17 m	150,64 kg	CORTINA
N46	12,50 mm	12,5 CA-50	400,44 cm	156,17 m	150,64 kg	CORTINA
N47	20,00 mm	20 CA-50	218,14 cm	111,25 m	274,71 kg	SAPATA
N48	20,00 mm	20 CA-50	218,14 cm	111,25 m	274,71 kg	SAPATA
N49	20,00 mm	20 CA-50	448,27 cm	228,62 m	564,53 kg	SAPATA
N50	20,00 mm	20 CA-50	303,27 cm	154,67 m	381,93 kg	SAPATA
N51	12,50 mm	12,5 CA-50	628,87 cm	25,15 m	24,26 kg	SAPATA
N52	12,50 mm	12,5 CA-50	879,00 cm	35,16 m	33,91 kg	SAPATA
N53	12,50 mm	12,5 CA-50	879,00 cm	35,16 m	33,91 kg	SAPATA
N54	20,00 mm	20 CA-50	888,83 cm	106,66 m	263,37 kg	SAPATA
N55	20,00 mm	20 CA-50	886,78 cm	106,41 m	262,76 kg	SAPATA
N56	20,00 mm	20 CA-50	2844,57 cm	455,13 m	1123,85 kg	PILAR
N57	12,50 mm	12,5 CA-50	1649,85 cm	494,96 m	477,42 kg	PILAR
N58	16,00 mm	16 CA-50	434,25 cm	69,48 m	109,80 kg	SAPATA
N59	8,00 mm	8 CA-50	1353,69 cm	406,11 m	160,45 kg	PILAR
N60	20,00 mm	20 CA-50	1841,13 cm	58,93 m	145,51 kg	PILAR
N61	12,50 mm	12,5 CA-50	516,62 cm	61,99 m	59,80 kg	PILAR
N62	12,50 mm	12,5 CA-50	586,78 cm	123,22 m	118,86 kg	PILAR
N63	12,50 mm	12,5 CA-50	497,91 cm	144,40 m	139,28 kg	CORTINA
N64	12,50 mm	12,5 CA-50	481,51 cm	139,64 m	134,69 kg	CORTINA
N65	12,50 mm	12,5 CA-50	282,28 cm	98,80 m	95,30 kg	CORTINA
N66	16,00 mm	16 CA-50	284,45 cm	102,40 m	161,83 kg	CORTINA
N67	16,00 mm	16 CA-50	303,54 cm	45,53 m	71,96 kg	CORTINA
N68	16,00 mm	16 CA-50	148,13 cm	22,22 m	35,11 kg	CORTINA
N69	16,00 mm	16 CA-50	303,54 cm	45,53 m	71,96 kg	CORTINA
N70	16,00 mm	16 CA-50	148,13 cm	22,22 m	35,11 kg	CORTINA
N71	12,50 mm	12,5 CA-50	803,39 cm	160,68 m	154,98 kg	CORTINA
N72	16,00 mm	16 CA-50	196,72 cm	104,26 m	164,77 kg	CORTINA
N73	12,50 mm	12,5 CA-50	794,32 cm	158,86 m	153,24 kg	CORTINA
N74	12,50 mm	12,5 CA-50	242,11 cm	128,32 m	123,77 kg	CORTINA
N75	16,00 mm	16 CA-50	297,94 cm	98,32 m	155,38 kg	CORTINA
N76	16,00 mm	16 CA-50	232,19 cm	9,29 m	14,68 kg	CORTINA
N77	16,00 mm	16 CA-50	232,19 cm	9,29 m	14,68 kg	CORTINA
N78	8,00 mm	8 CA-50	229,21 cm	6,88 m	2,72 kg	CORTINA
N79	16,00 mm	16 CA-50	232,19 cm	9,29 m	14,68 kg	CORTINA
N80	16,00 mm	16 CA-50	232,19 cm	9,29 m	14,68 kg	CORTINA
N81	8,00 mm	8 CA-50	229,21 cm	6,88 m	2,72 kg	CORTINA
N82	8,00 mm	8 CA-50	239,49 cm	158,06 m	62,45 kg	CORTINA
N83	12,50 mm	12,5 CA-50	1297,15 cm	90,80 m	87,58 kg	CORTINA
N84	6,30 mm	6,3 CA-50	1201,72 cm	155,22 m	38,03 kg	GANCHOS
N85	12,50 mm	12,5 CA-50	497,91 cm	194,19 m	187,31 kg	CORTINA
N86	12,50 mm	12,5 CA-50	481,51 cm	187,79 m	181,14 kg	CORTINA
N87	12,50 mm	12,5 CA-50	385,03 cm	134,76 m	129,99 kg	CORTINA
N88	16,00 mm	16 CA-50	386,71 cm	139,21 m	220,01 kg	CORTINA
N89	16,00 mm	16 CA-50	148,13 cm	29,63 m	46,82 kg	CORTINA
N90	16,00 mm	16 CA-50	303,54 cm	60,71 m	95,94 kg	CORTINA
N91	16,00 mm	16 CA-50	148,13 cm	29,63 m	46,82 kg	CORTINA
N92	16,00 mm	16 CA-50	303,54 cm	60,71 m	95,94 kg	CORTINA
N93	12,50 mm	12,5 CA-50	803,39 cm	241,02 m	232,48 kg	CORTINA
N94	12,50 mm	12,5 CA-50	794,32 cm	238,30 m	229,85 kg	CORTINA
N95	16,00 mm	16 CA-50	296,97 cm	157,39 m	248,73 kg	CORTINA
N96	12,50 mm	12,5 CA-50	344,22 cm	182,44 m	175,97 kg	CORTINA
N97	16,00 mm	16 CA-50	202,19 cm	8,09 m	12,78 kg	CORTINA
N98	16,00 mm	16 CA-50	202,19 cm	8,09 m	12,78 kg	CORTINA
N99	8,00 mm	8 CA-50	229,21 cm	6,88 m	2,72 kg	CORTINA
N100	16,00 mm	16 CA-50	202,19 cm	8,09 m	12,78 kg	CORTINA
N101	16,00 mm	16 CA-50	202,19 cm	8,09 m	12,78 kg	CORTINA
N102	16,00 mm	16 CA-50	297,94 cm	98,32 m	155,38 kg	CORTINA
N103	8,00 mm	8 CA-50	239,29 cm	157,93 m	62,40 kg	CORTINA
N104	12,50 mm	12,5 CA-50	1296,85 cm	123,20 m	118,84 kg	CORTINA
N105	8,00 mm	8 CA-50	229,21 cm	6,88 m	2,72 kg	CORTINA
N106	6,30 mm	6,3 CA-50	1201,72 cm	220,32 m	53,98 kg	GANCHOS
N107	12,50 mm	12,5 CA-50	660,53 cm	1109,69 m	1070,37 kg	TABULEIRO
N108	10,00 mm	10 CA-50	657,42 cm	1104,47 m	681,82 kg	TABULEIRO
N109	10,00 mm	10 CA-50	2495,00 cm	1097,80 m	677,70 kg	TABULEIRO
N110	16,00 mm	16 CA-50	2495,00 cm	249,50 m	394,30 kg	TABULEIRO
N111	6,30 mm	6,3 CA-50	726,56 cm	363,30 m	89,01 kg	GUARDA RODAS
N112	12,50 mm	12,5 CA-50	50,00 cm	63,00 m	60,77 kg	GUARDA RODAS
N113	12,50 mm	12,5 CA-50	5083,67 cm	50,84 m	49,04 kg	GUARDA RODAS
N114	12,50 mm	12,5 CA-50	5065,83 cm	50,66 m	48,86 kg	GUARDA RODAS
N115	12,50 mm	12,5 CA-50	5078,09 cm	50,78 m	48,98 kg	GUARDA RODAS
N116	12,50 mm	12,5 CA-50	5064,67 cm	50,65 m	48,85 kg	GUARDA RODAS
N117	12,50 mm	12,5 CA-50	404,11 cm	4,04 m	3,90 kg	GUARDA RODAS
N118	12,50 mm	12,5 CA-50	396,82 cm	3,97 m	3,83 kg	GUARDA RODAS
N119	12,50 mm	12,5 CA-50	398,38 cm	3,98 m	3,84 kg	GUARDA RODAS
N120	12,50 mm	12,5 CA-50	402,40 cm	4,02 m	3,88 kg	GUARDA RODAS
N121	12,50 mm	12,5 CA-50	394,64 cm	3,95 m	3,81 kg	GUARDA RODAS
N122	12,50 mm	12,5 CA-50	406,29 cm	4,06 m	3,92 kg	GUARDA RODAS
N123	12,50 mm	12,5 CA-50	398,38 cm	3,98 m	3,84 kg	GUARDA RODAS
N124	12,50 mm	12,5 CA-50	402,40 cm	4,02 m	3,88 kg	GUARDA RODAS
PINO	32,00 mm	32 CA-50	3063,50 cm	201,74 m	1275,26 kg	
Total geral: 231			106112,13 cm	16132,31 m	20925,56 kg	

PROGETTARE

ENGENHARIA E ASSESSORIA


AV. DR. JOSÉ MONTAURY Nº 1164 - SALA 1 - VERANÓPOLIS


OBRA:

Ponte Barros Cassal

PROJETO:

Cristiano Fugali CREA RS 236549

Documento assinado digitalmente
 **CRISTIANO FUGALI**
 Data: 28/07/2025 09:11:36-0300
 Verifique em <https://validar.it.gov.br>

Documento assinado digitalmente
 **KATHIA BENEDETTI**
 Data: 28/07/2025 09:29:26-0300
 Verifique em <https://validar.it.gov.br>

ENDEREÇO:

Veranópolis/RS

PROPRIETÁRIO:

Prefeitura Veranópolis

ASSUNTO:

Projeto Estrutural

DATA: 02/07/2025

ESCALA:
 DESENHO: Autor

PRANCHA:

EST02



MUNICÍPIO DE VERANÓPOLIS

RUA ALFREDO CHAVES, 366 - CNPJ 98.671.597/0001-09

VERANÓPOLIS/RS - CEP 95330-000

FONE (54) 3441 1477 - [HTTPS://WWW.VERANOPOLIS.RS.GOV.BR](https://www.veranopolis.rs.gov.br)



CÓDIGO DE ACESSO

28199F20923B4C92ACB9240D4FC6B6A6

VERIFICAÇÃO DAS ASSINATURAS

Este documento foi assinado digitalmente/eletronicamente pelos seguintes signatários nas datas indicadas

- ✓ Assinante: CRISTIANO VALDUGA DAL PAI em 04/08/2025 11:54:01
CPF:***.***-640-00
Certificadora: MUNICÍPIO DE VERANÓPOLIS - ROOT

Para verificar a validade das assinaturas acesse o link abaixo

<https://veranopolis.flowdocs.com.br/public/assinaturas/28199F20923B4C92ACB9240D4FC6B6A6>