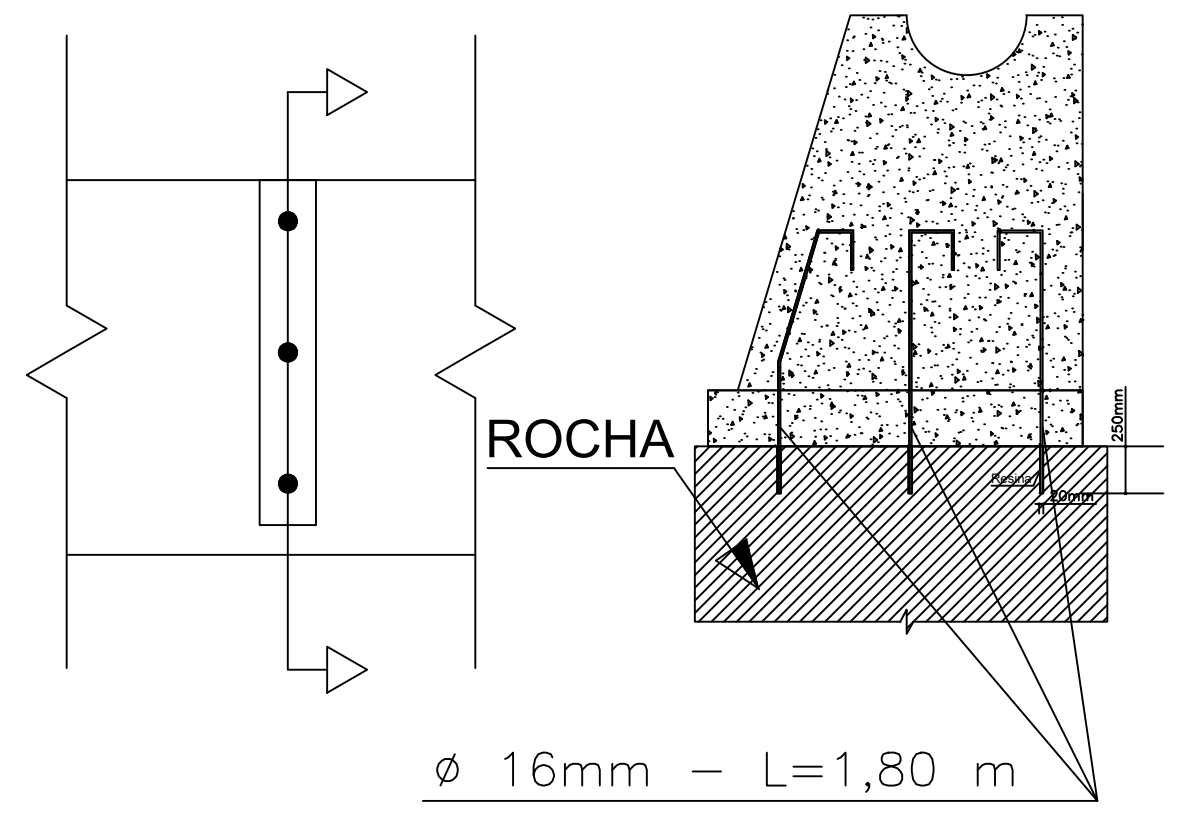
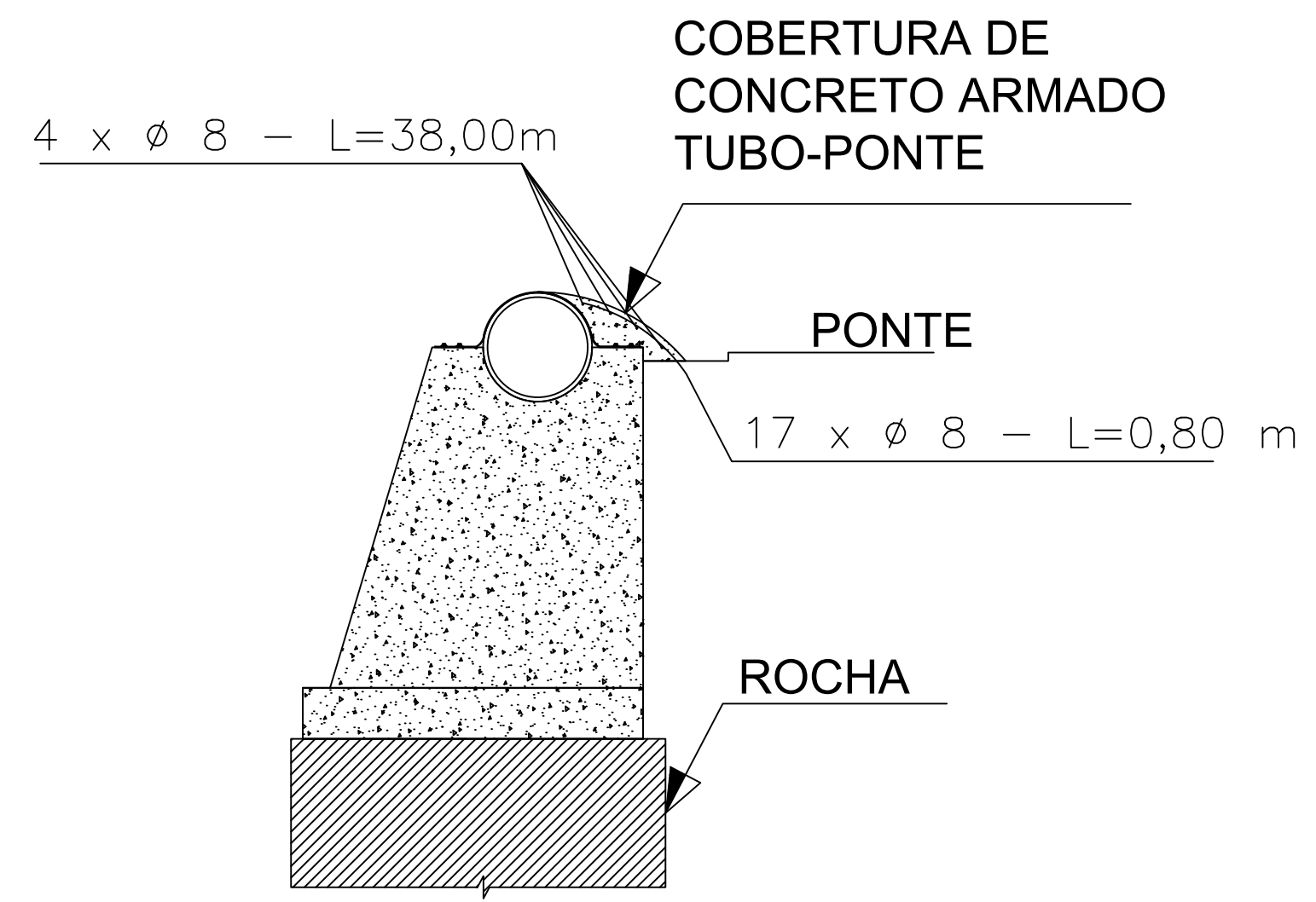
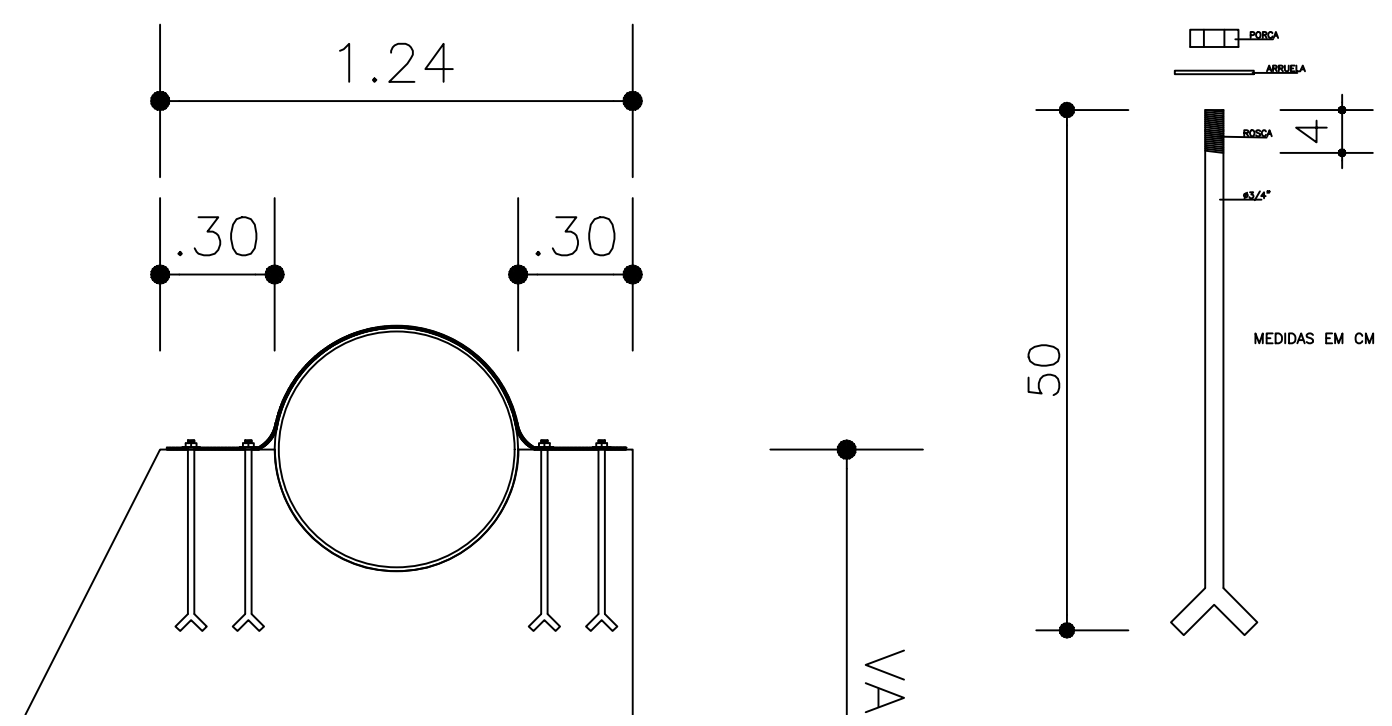
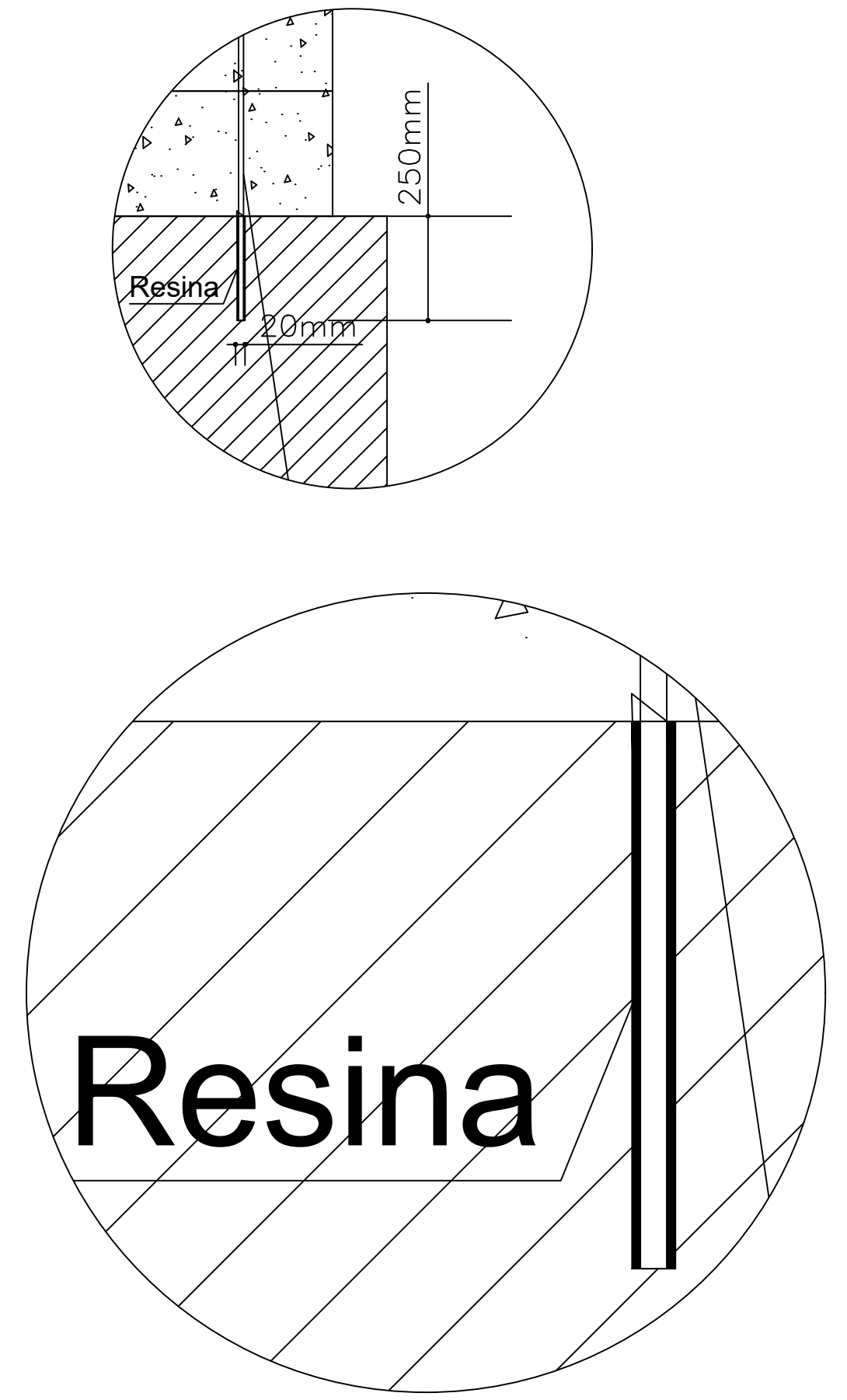



DETALHES BRAÇADEIRAS SEM ESCALA



ESTRUTURA METÁLICA REAPROVEITADA PARA APOIO DO VÃO CENTRAL DA PONTE



 DEPARTAMENTO DE ÁGUA E ESGOTO DE BAGÉ	
Projeto:	PROJETO TRAVESSIAS – REDE INTERCEPTORA
Descrição:	TRAVESSIA 2 – PASSO DO ONZE (DN 600)
Responsável Técnico	_____ Eng.º Eber Conde Mansur – CREA RS 064467–D
	_____ Eng.º Ana Roberta Victoria Silva – CREA RS 139260–D
Diretor Geral	Gilberto Cassiano Baptista Vasconcelos
Desenho	
Escala	
Data	Maio / 2024
Prancha	03/03