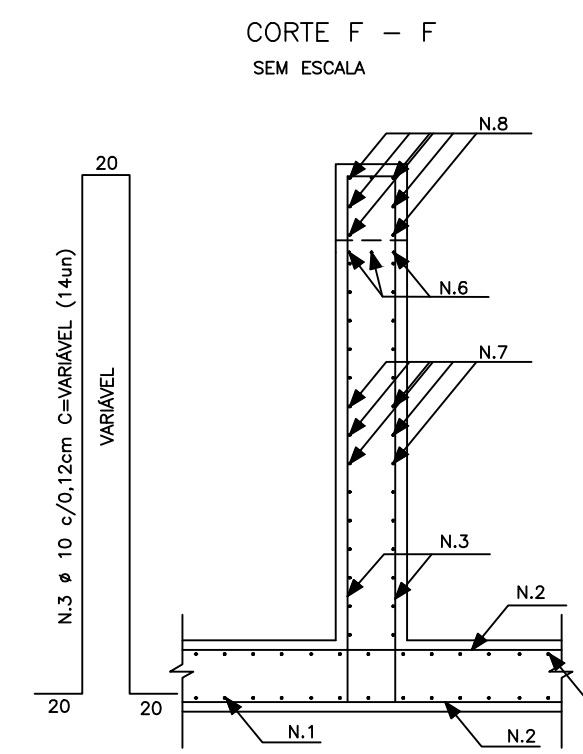
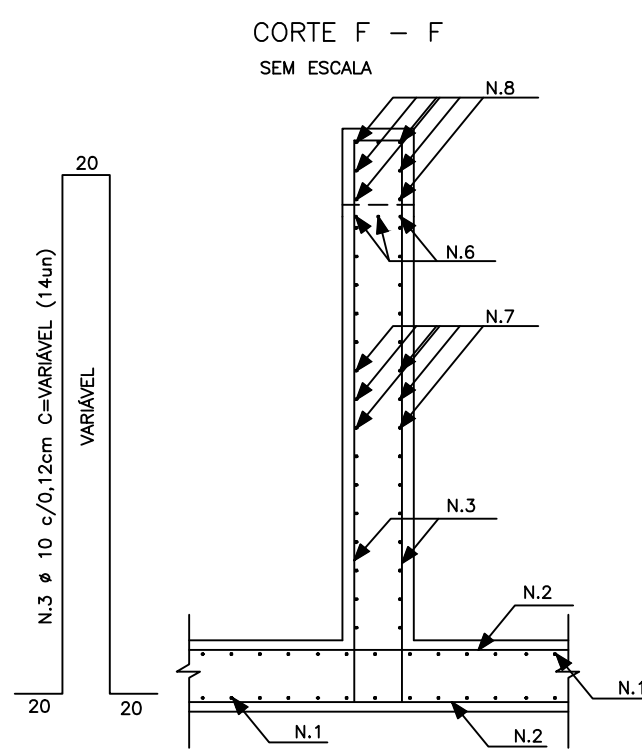
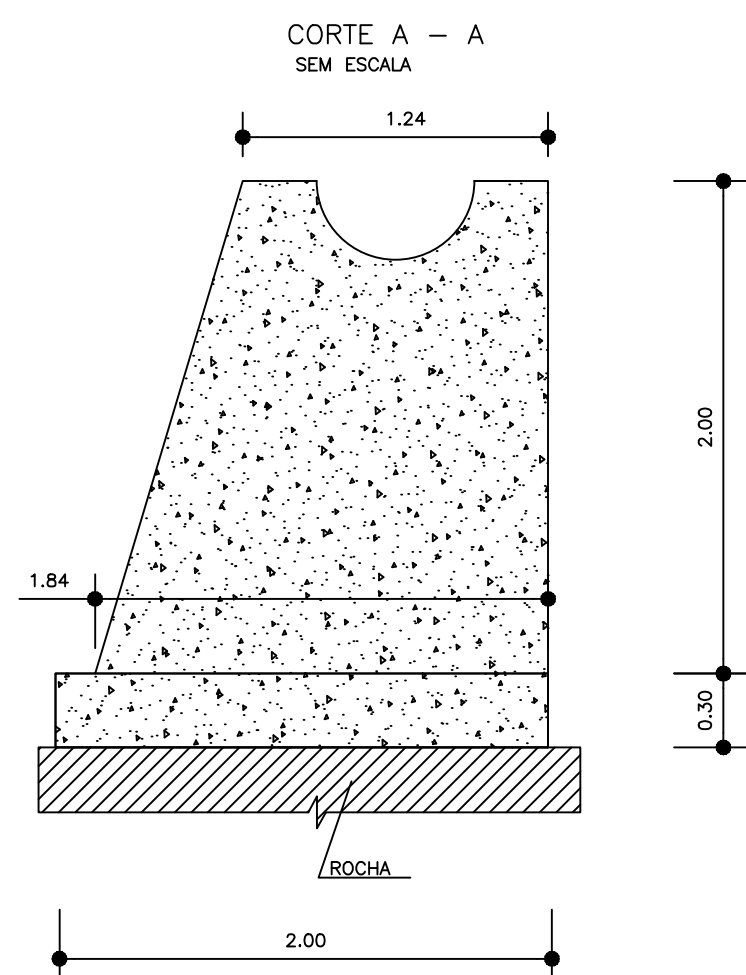
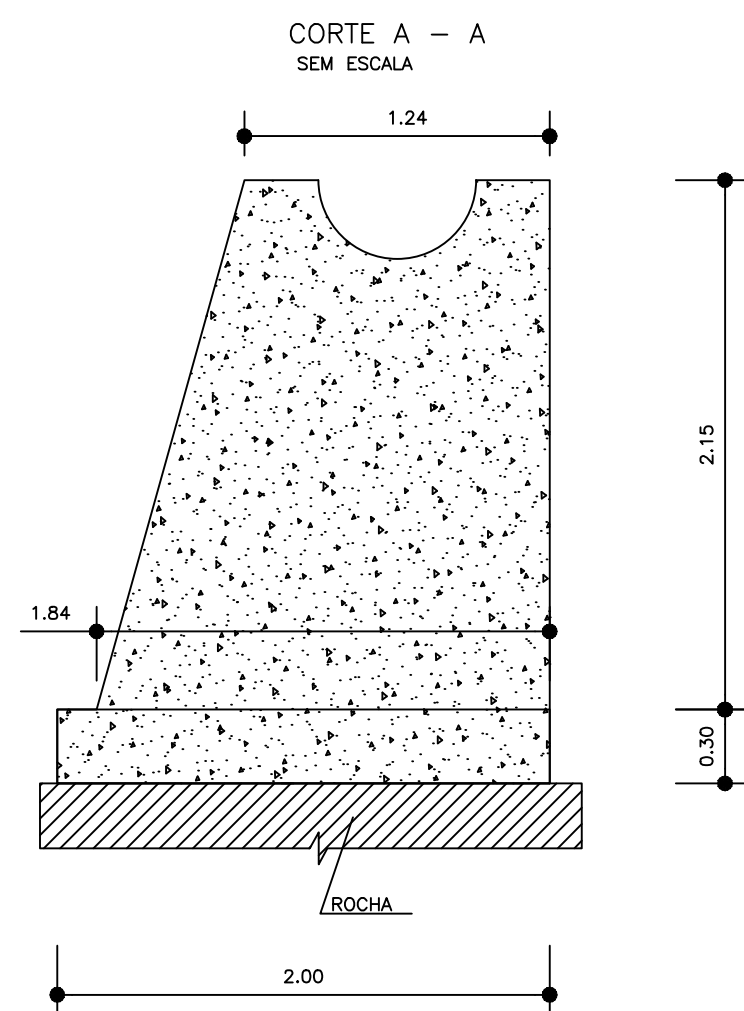


TABELA DE AÇO - CÁLCULO DE MASSA		
Nº	DIÂMETRO	COMP. TOTAL
	mm	m
1	8.0	971,80
2	8.0	1.029,60
3	10.0	526,82
4	10.0	116,15
5	10.0	112,59
6	8.0	9,64
7	8.0	793,20
8	8.0	123,16

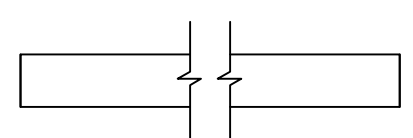
RESUMO DE AÇO				
DIÂMETRO	COMP. TOTAL	MASSA NORMAL	PESO TOTAL	PESO TOTAL + 10%
mm	cm²	Kg/m	Kg	kg
8.0	2.927,40	0,395	1.156,32	1.271,96
10.0	755,56	0,617	466,18	512,80
TOTAL GERAL			1.622,50	1.784,75

Volume de Concreto = 32,43 m3

Área de Formas = 148,44 m2

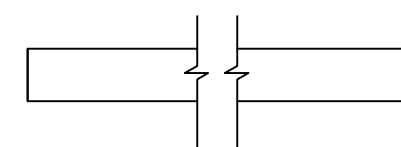


FERROS LONGITUDINAIS DAS BASES  
DOBRAS NAS EXTREMIDADES COM 10CM

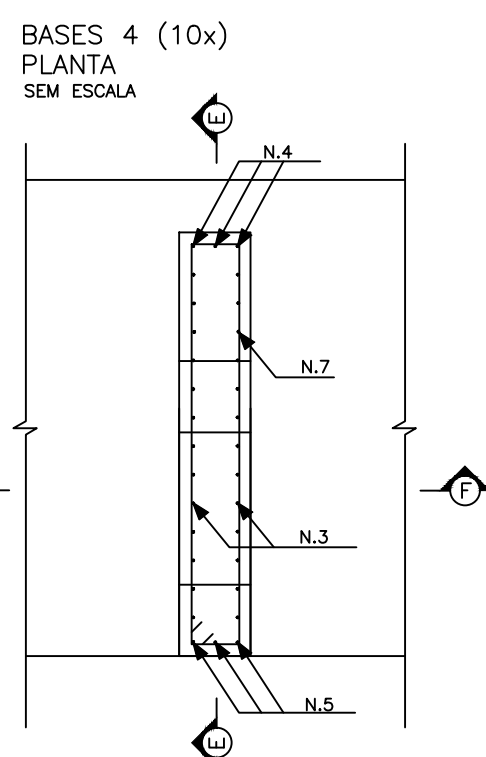
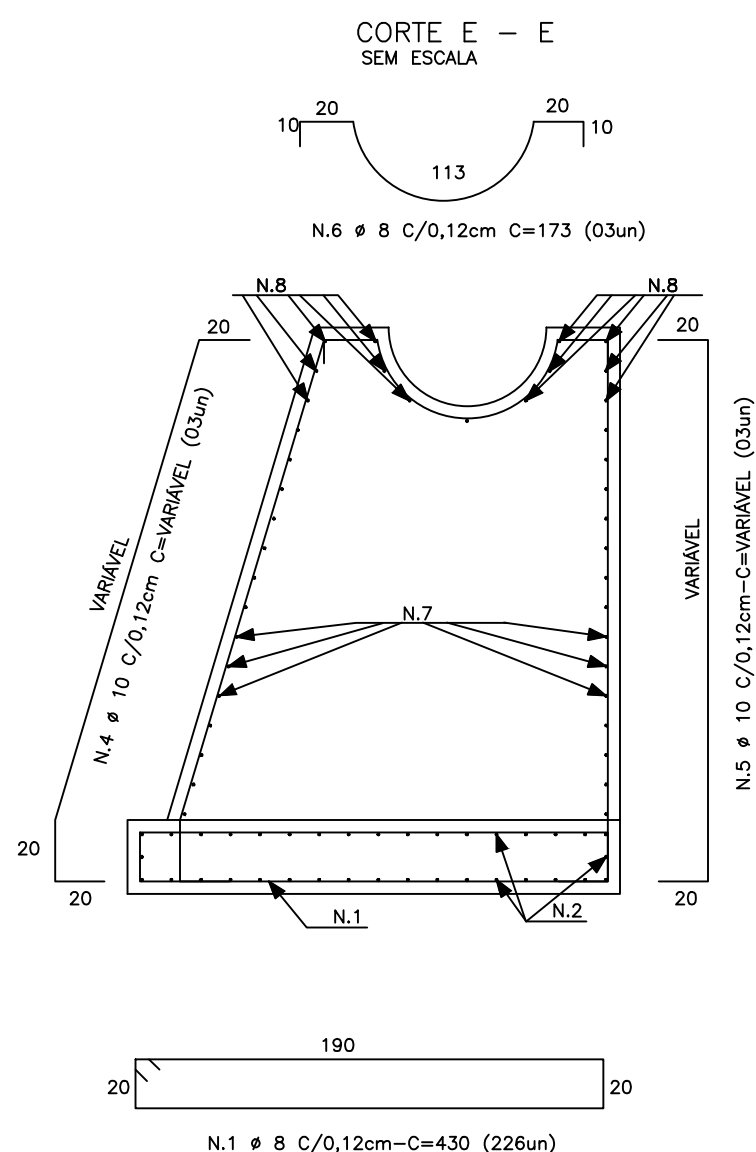
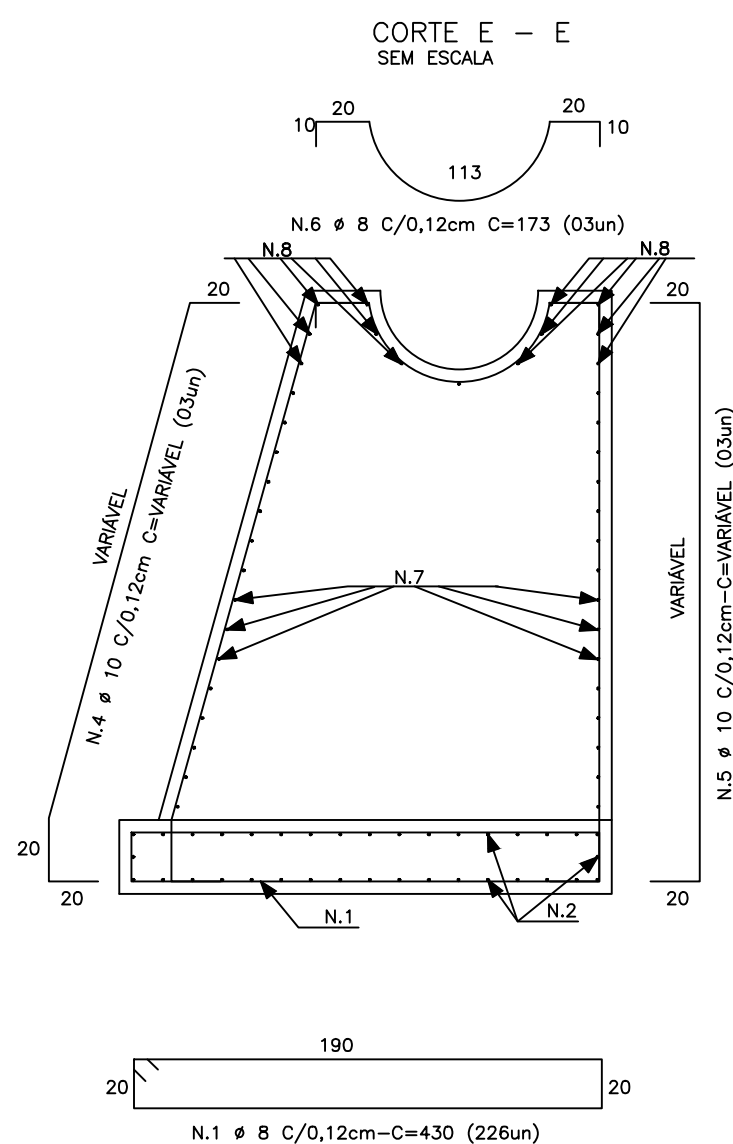


(2x) N.2  $\phi$  8 C/0,12cm C=1550 + 40 (18un)  
(2x) N.2  $\phi$  8 C/0,12cm C=1150 + 40 (18un)

FERROS LONGITUDINAIS DAS BASES  
DOBRAS NAS EXTREMIDADES COM 10CM



(2x) N.2  $\phi$  8 C/0,12cm C=1550 + 40 (18)  
(2x) N.2  $\phi$  8 C/0,12cm C=1150 + 40 (18)



VARIÁVEL DE 125 A 173  
N.7  $\phi$  8 C/0,12cm C=VARIÁVEL DE 300 A 396  
(14 a 15 un)

VARIÁVEL DE 20 A 42  
N.8  $\phi$  8 C/0,12cm C=VARIÁVEL DE 90 a 134 (08un)

## DEPARTAMENTO DE ÁGUA E ESGOTO DE BAGÉ

---

Projeto: PROJETO TRAVESSIAS – REDE INTERCEPTORA

Descrição: TRAVESSIA 2 – PASSO DO ONZE (DN 600)

---

Responsável Técnico

Eng.º Eber Conde Mansur – CREA RS 064467–D

Eng.º Ana Roberta Victoria Silva – CREA RS 139260–D

Escala

Data

Maio / 2024

Prancha

02/03

---

Diretor Geral Gilberto Cassiano Baptista Vasconcelos

Desenho