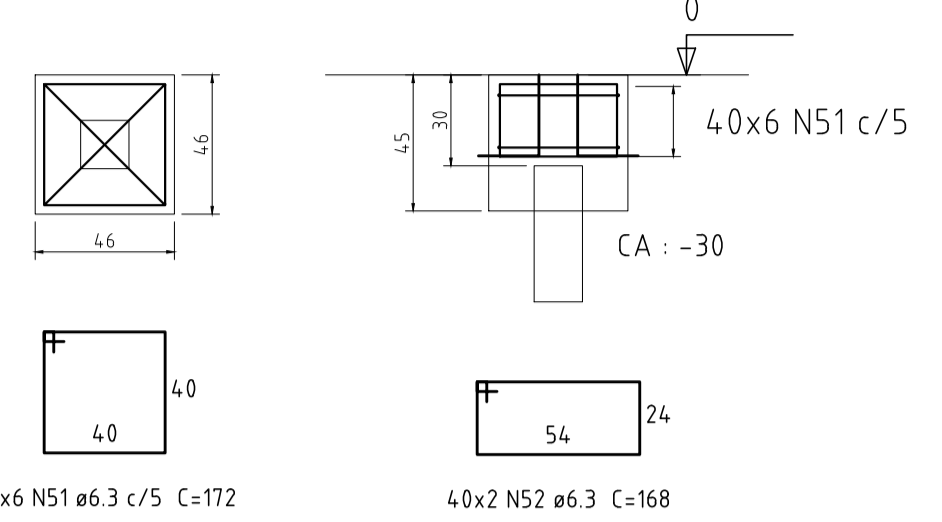
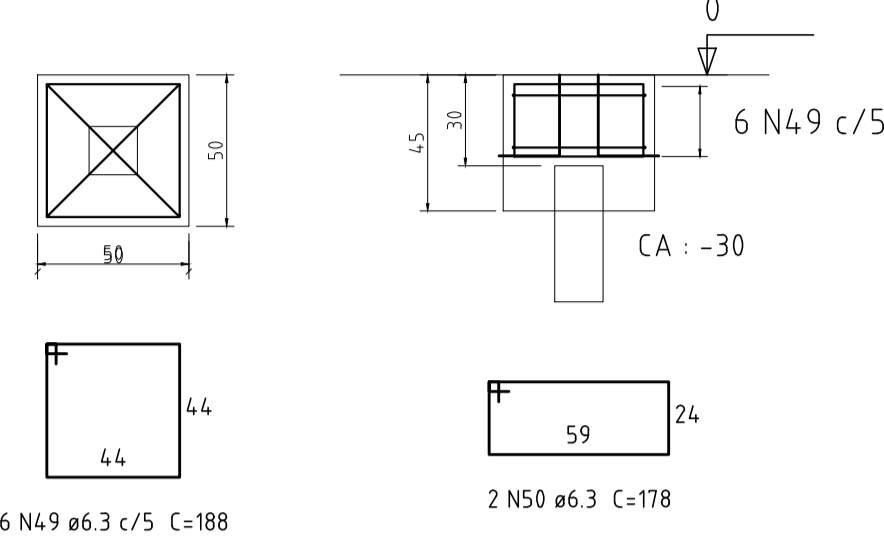


B1=B2=B3=B4=B6=B7=B11=B12=B14=B15=B16
 =B17=B18=B20=B21=B22=B23=B24=B25=B26
 =B27=B28=B29=B30=B31=B32=B33=B35=B38
 =B39=B40=B41=B42=B43=B46=B48=B49=B50

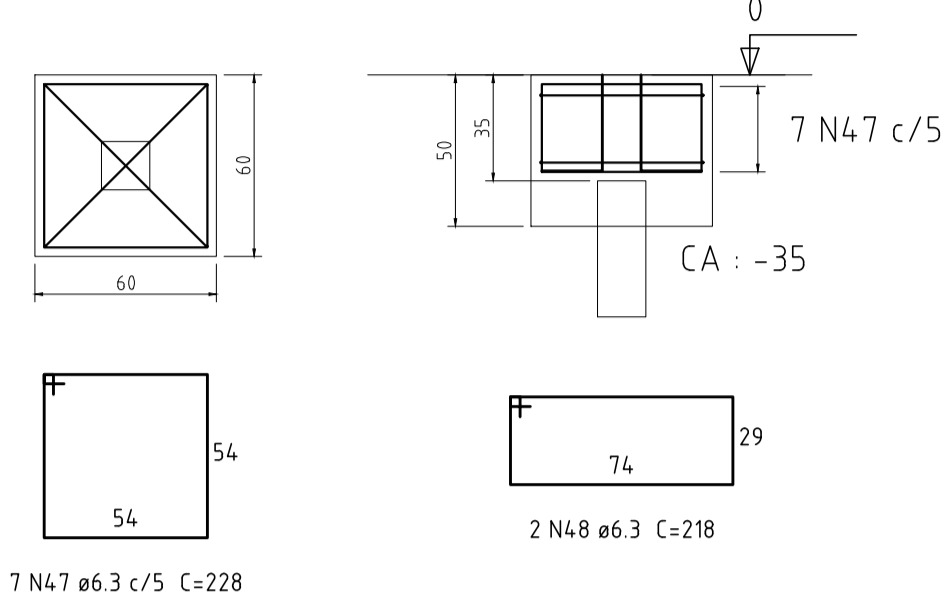
B51=B58 (40x)
 1x16x16cm
 PLANTA
 ESC 1:25



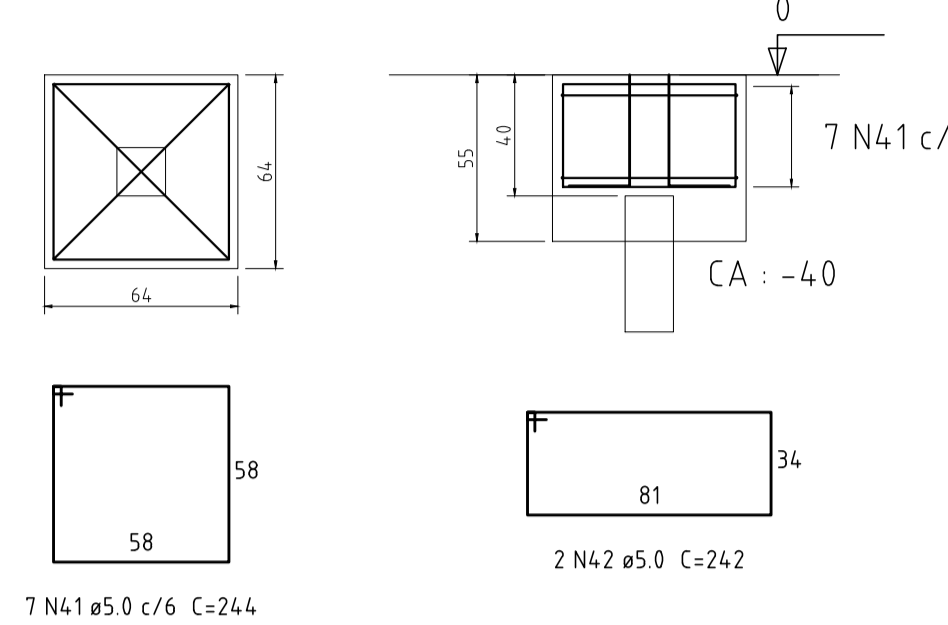
B53=B54
 1x16x16cm
 PLANTA
 ESC 1:25



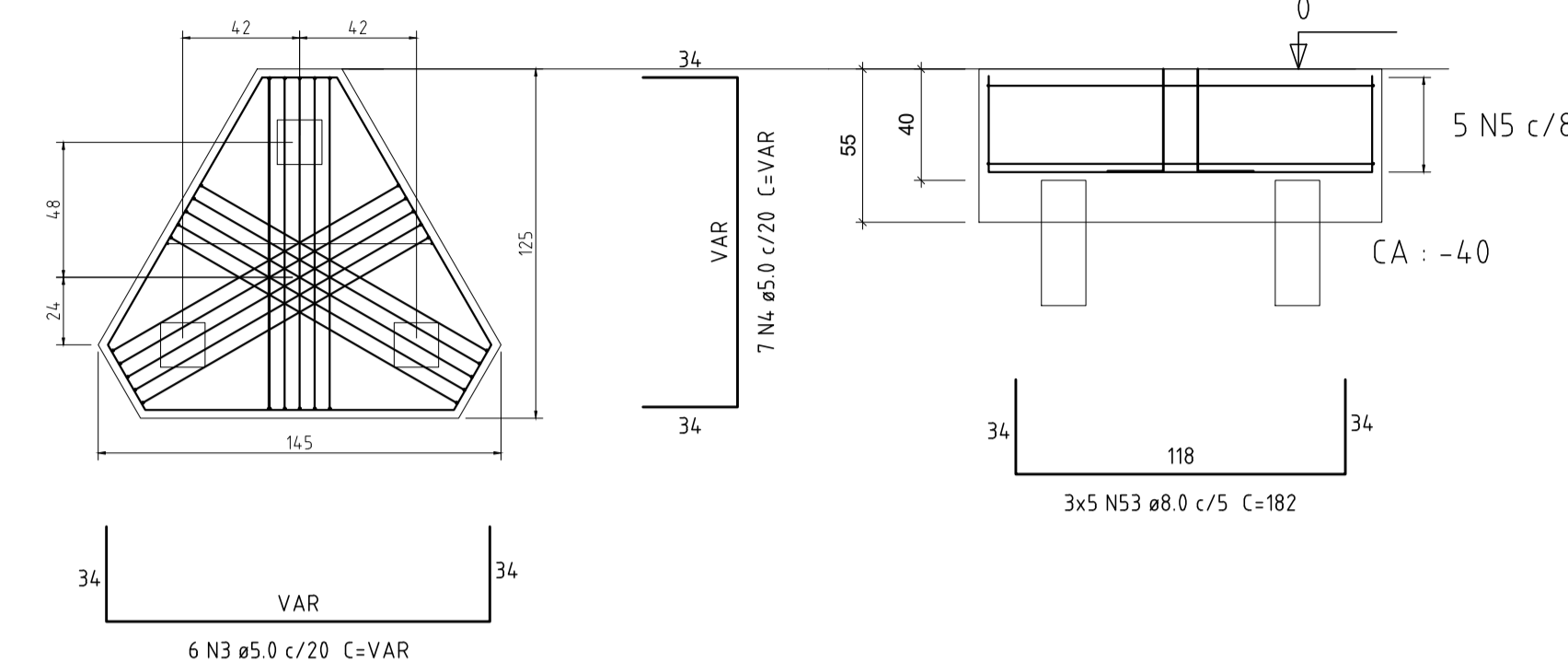
B8=B36=B52
 1x16x16cm
 PLANTA
 ESC 1:25



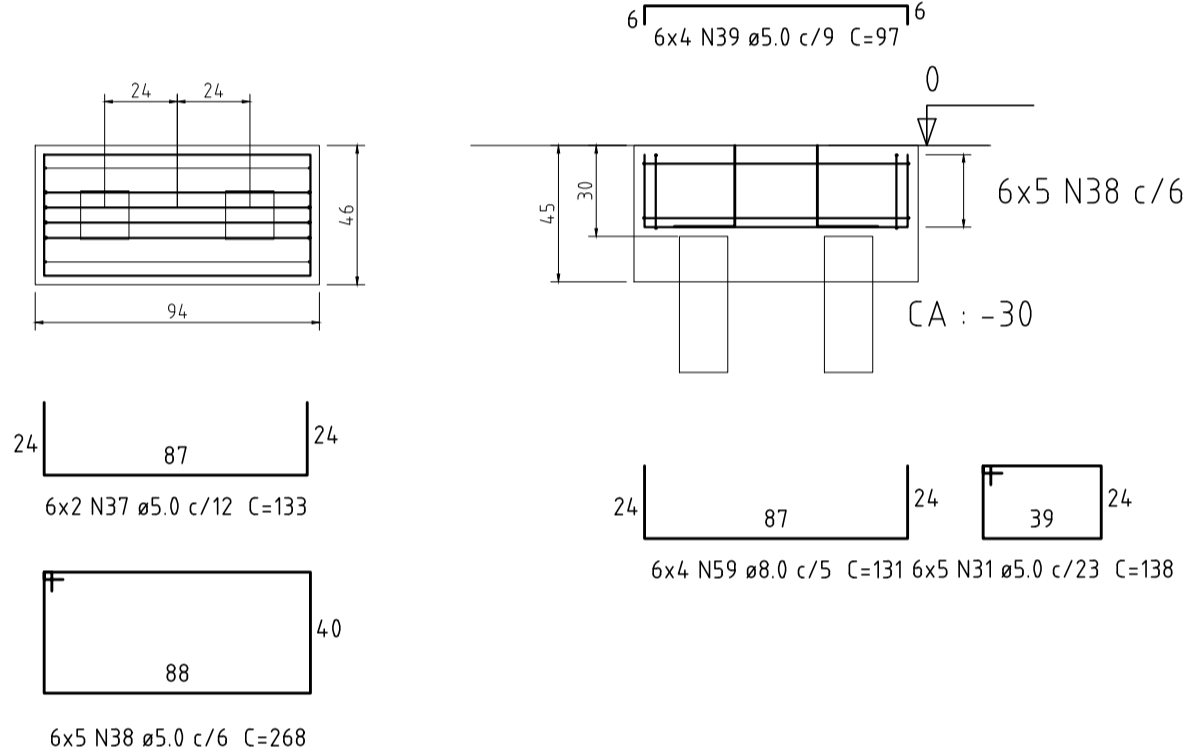
B47
 1x16x16cm
 PLANTA
 ESC 1:25



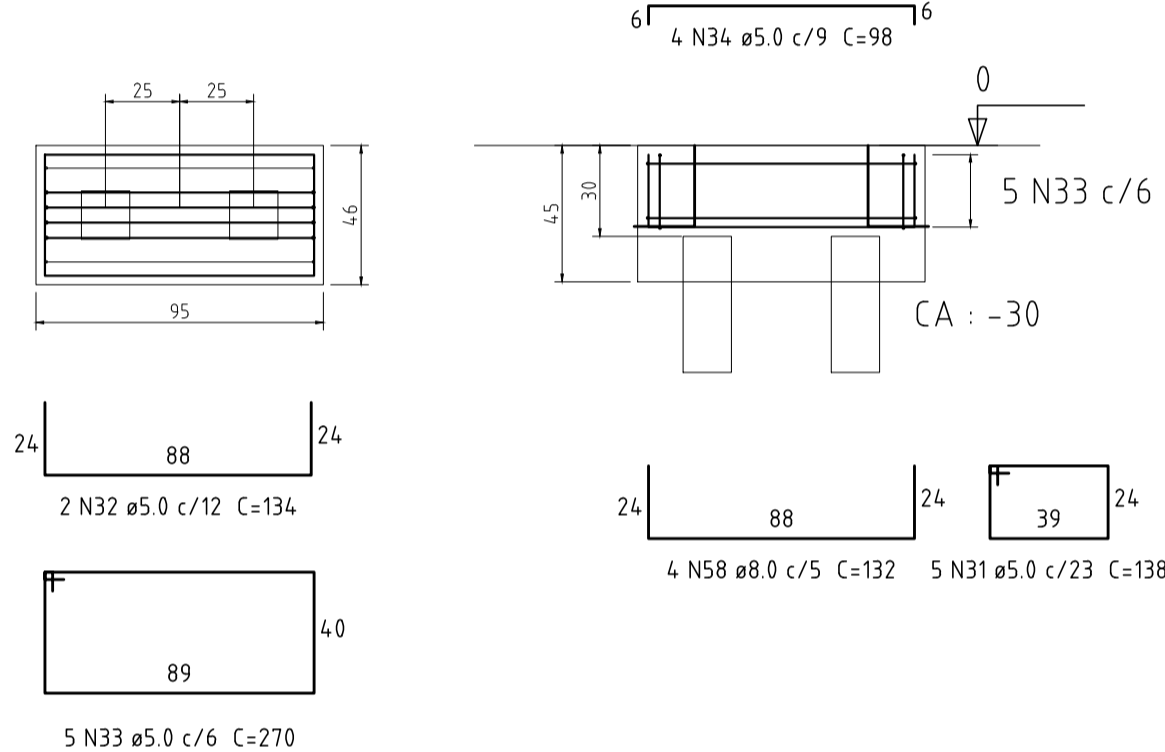
B19
 3x16x16cm
 PLANTA
 ESC 1:25



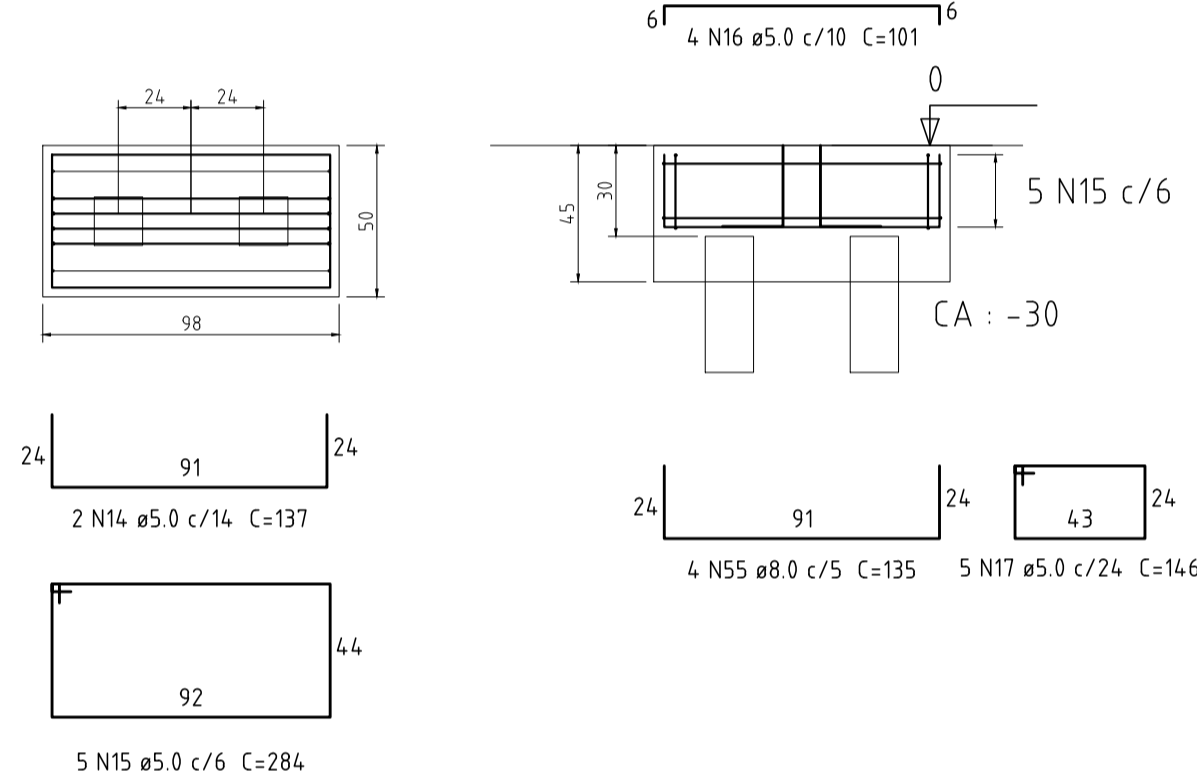
B9=B10=B13=B37=B45=B55
 2x 16x16cm
 PLANTA
 ESC 1:25



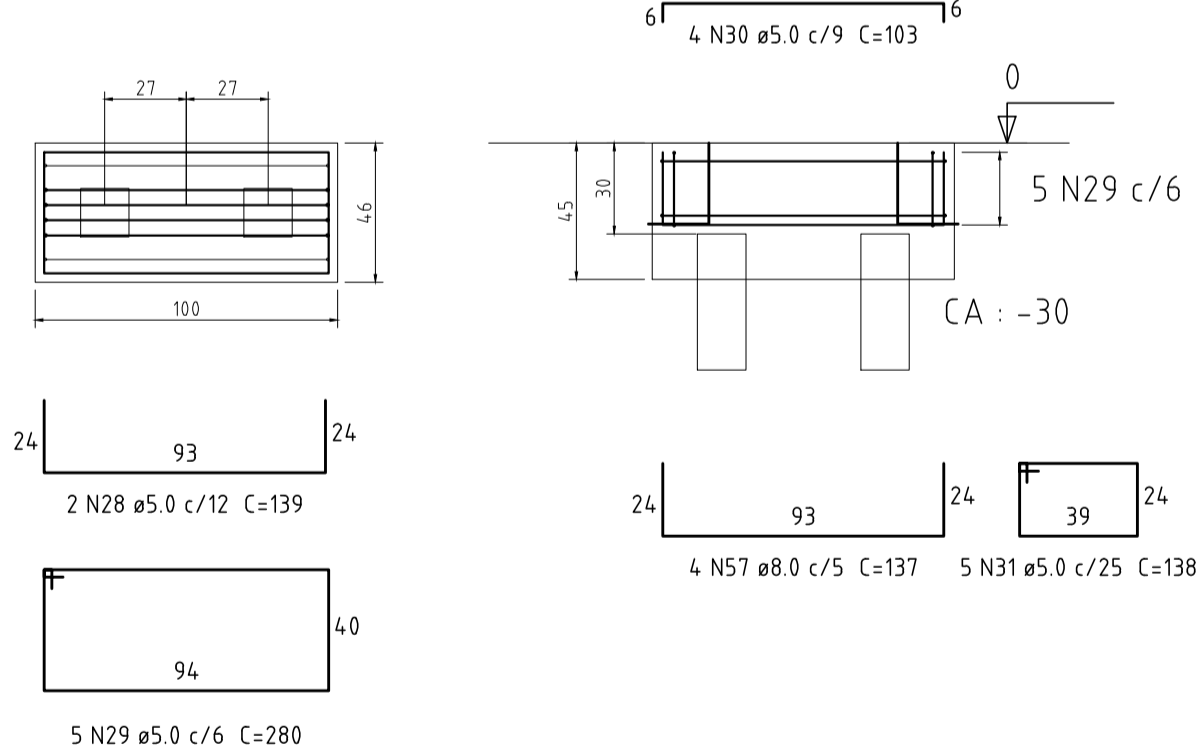
B34
 2x 16x16cm
 PLANTA
 ESC 1:25



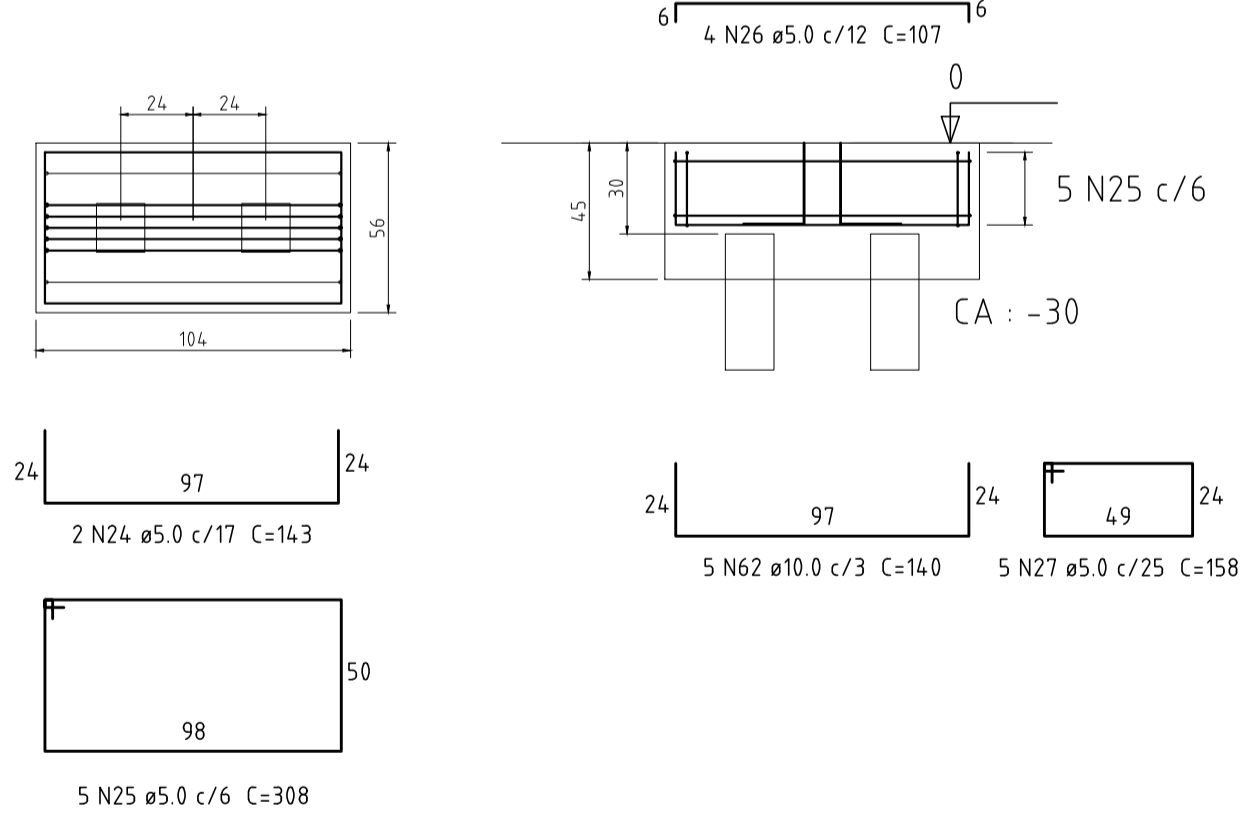
B5
 2x 16x16cm
 PLANTA
 ESC 1:25



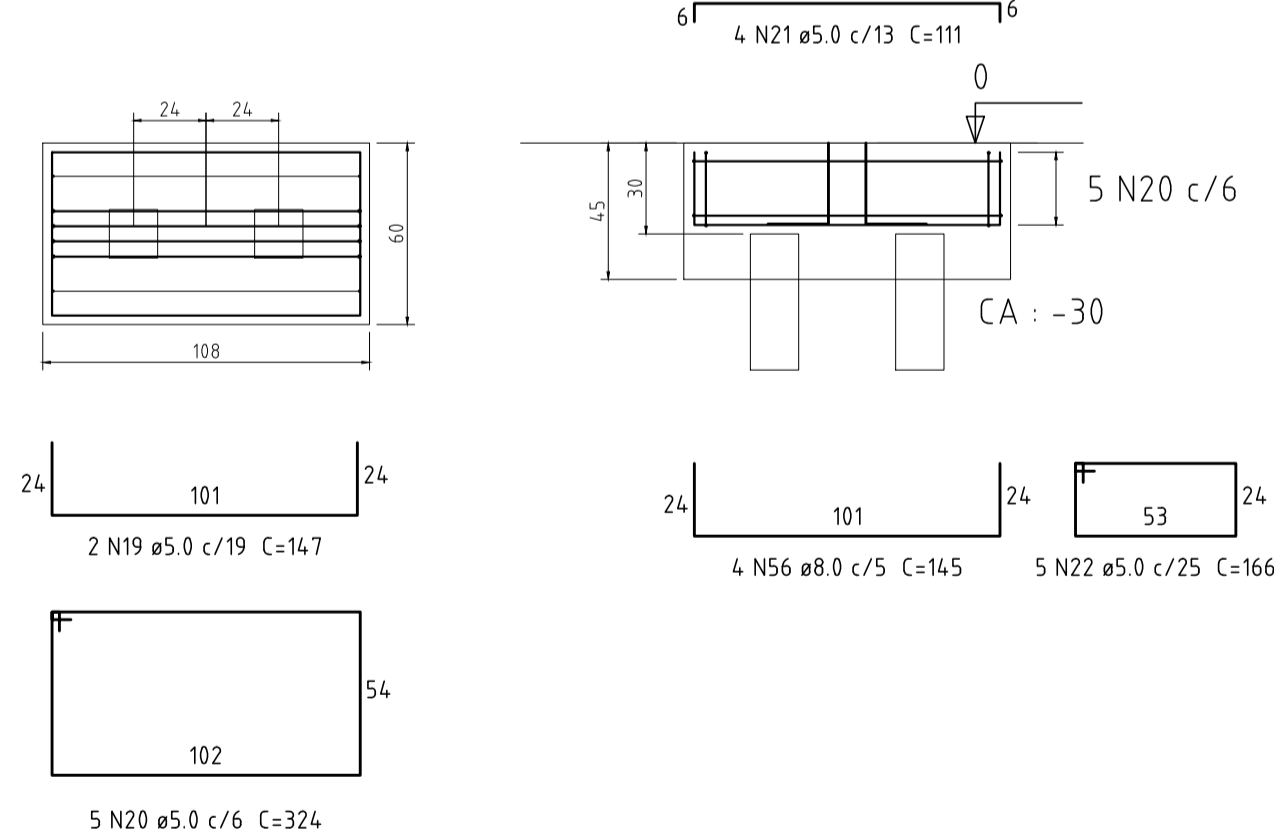
B44
 2x 16x16cm
 PLANTA
 ESC 1:25



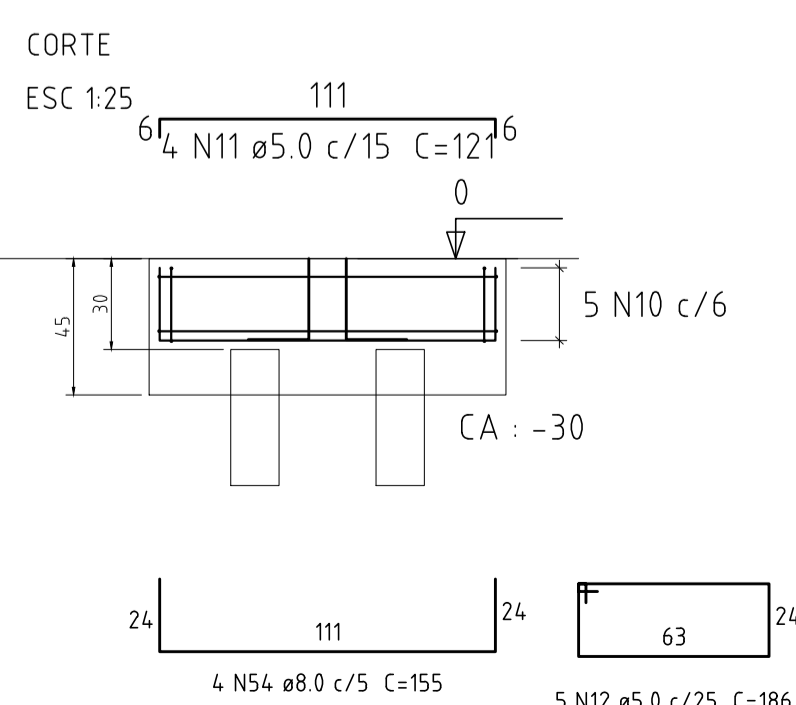
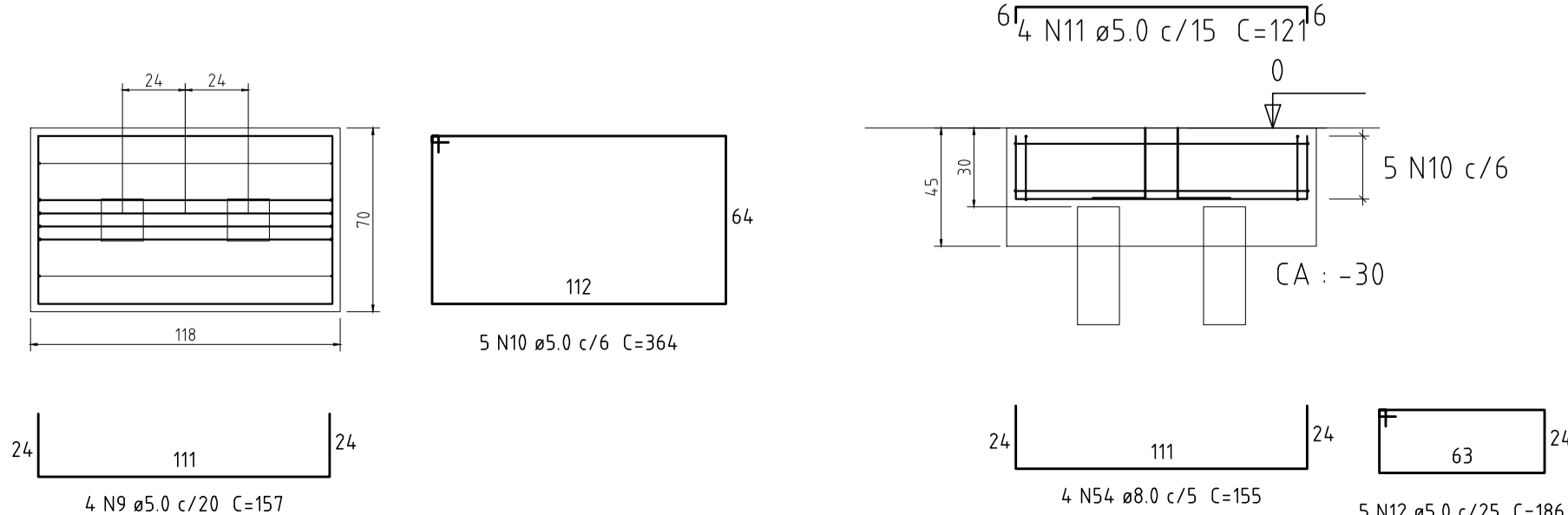
B56
 2x 16x16cm
 PLANTA
 ESC 1:25



B59
 2x 16x16cm
 PLANTA
 ESC 1:25



B57
 2x 16x16cm
 PLANTA
 ESC 1:25



BLOCOS: FORMAS e ARMAÇÃO
 Escala 1/50

Resumo do aço

AÇO	DIAM (mm)	C.TOTAL (m)	PESO + 10 % (kg)
CA50	6.3	637.9	171.7
CA60	8.0	86.9	37.7
CA60	5.0	645.8	109.5
PESO TOTAL (kg)			
CA50		209.4	
CA60		109.5	

Volume de concreto (C-25) = 9.27 m³
 Área de forma = 79.37 m²
 Estacas pré-mold. 16x16 cm: 73 un/± 7 metros

00		10/03/2025	EMISSÃO INICIAL	GMC
VERSÃO		DATA	DESCRIÇÃO	AUTOR
 TORRES GARCIA arquiteta				
RESPONSÁVEL ARG. PAULO TORRES GARCIA - CAU Nº A13328-0				
 PREFEITURA MUNICIPAL NOVA SANTA RITA				
UBS CALIFÓRNIA		DATA		MARÇO/2025
ENDEREÇO		DESENHO		GMC
AV. SANTA RITA, Nº 3498, BAIRRO CALIFÓRNIA - NOVA SANTA RITA - RS		ESCALA		INDICADA
PROPRIETÁRIO		ÁREA		A = 389,78m ²
Prefeitura Municipal de Nova Santa Rita / CNPJ: 94309291/0001-48		PRANCHA		EST-C 01
ESPECIFICAÇÃO		Projeto de Fundações: BLOCOS - FORMAS E ARMAÇÃO		
PREFEITURA MUNICIPAL DE NOVA SANTA RITA		CNPJ: 94309291/0001-48		