



**TUCUNDUVA**  
**SISTEMA DE COMPRAS E LICITAÇÕES**  
**PEDIDO DE COMPRA / SERVIÇO**

Impressão: 28/05/2024

Hora: 14:43:07



**PEDIDO DE COMPRA / SERVIÇO 000007 / 2024**  
**EMIÇÃO: 01/04/2024**  
**SECRETARIA: SAÚDE E ASSISTENCIA SOCIAL**  
**TIPO DO PEDIDO: PADRÃO - BLOQUEIA DOTAÇÕES**

### Objetivo do pedido

O objeto da presente licitação é a contratação de empresa para confecção, montagem e instalação de móveis planejados para a Farmácia Municipal, conforme o eixo estrutura do programa da Secretaria Estadual de Saúde - Farmácia Cuidar +.

### Justificativa

A contratação se justifica devido a necessidade de melhorar a estrutura da farmácia Municipal, conforme requisitos do eixo estrutura do programa da Secretaria Estadual de Saúde - Farmácia Cuidar +, com móveis planejados em madeira, tipo MDF, conforme especificações constantes no projeto, para melhorar a estrutura de armazenamento de medicamentos, sob condições que garantam a sua integridade, qualidade, segurança e eficácia, otimizando o trabalho e garantindo assim, uma distribuição segura.

Item/Lote	Unid	Quantidade	Produto / Descrição
<b>001/001</b>	UN	4,00	00018726 - ARMÁRIO ALTO DUAS PORTAS

#### Descrição adicional:

Armário Alto de duas portas, abertura giro com dobradiças, com chave, em MDF 18mm, revestido de laminado melamínico de baixa pressão e bordas de PVC, com três prateleiras, com o espaçamento igual entre as prateleiras. Pegadores embutidos em alumínio. Sapatas de plástico de 20MM

#### Medidas do Armário:

Altura: 2 m

Largura: 65 cm

Comprimento: 160cm

#### Medidas das Prateleiras:

Largura: 60cm

Comprimento:160 cm

Espessura da Prateleira: 3,6 cm com borda em PVC.

**Cor Interna e Externa:** Marrom Claro Siena

Garantia de 12 meses

<b>002/001</b>	UN	2,00	00017892 - ARMÁRIO ALTO DUAS PORTAS DE CORRER
----------------	----	------	---

#### Descrição adicional:

Armário Alto duas portas de correr, com chave, em MDF de 18mm, revestido de laminado melamínico de baixa pressão e bordas de PVC, com três prateleiras, com o espaçamento igual entre as prateleiras. Pegadores embutidos em alumínio. Pés de plástico de 100MM

#### Medidas do Armário:

Altura: 2 m

Largura: 65 cm

Comprimento: 160 cm

#### Medidas das Prateleiras:

Largura: 60cm

Comprimento:160 cm

Espessura: 3,6 cm com borda em PVC.

#### Especificações da Porta de Correr:

corrediça de alumínio, com trilhos deslizantes



**TUCUNDUVA**  
**SISTEMA DE COMPRAS E LICITAÇÕES**  
**PEDIDO DE COMPRA / SERVIÇO**

Impressão: 28/05/2024

Hora: 14:43:07



Cor Interna e Externa: Marrom Claro Siena

Garantia de 12 meses

003/001 UN 1,00 00017893 - ARMÁRIO BAIXO

**Descrição adicional:**

Armário baixo, em MDF 18mm, revestido com laminado melamínico de baixa pressão e bordas em PVC, com duas portas, abertura giro com dobradiças com uma prateleira regulável. Pegadores embutidos em alumínio. Pés rodízio giratório de alumínio de 100MM

**Medidas do armário:**

Altura:75 cm

Comprimento:100cm

Largura: 50 cm

**Medidas das Prateleiras:**

Largura: 50 cm

Comprimento:100 cm

Espessura da prateleira: 3,6 cm com borda em PVC.

Cor Interna/Externa: Marrom Claro Siena

Garantia de 12 meses

004/001 UN 3,00 00017894 - ARMÁRIO BAIXO COM TRÊS GAVETAS

**Descrição adicional:**

Armário baixo, em MDF 18mm, revestido com laminado melamínico de baixa pressão e bordas em PVC, com 3 gavetas, 2 gavetas normais e uma para pastas suspensas com chave em todas as gavetas. Pés rodízio giratório de alumínio de 100MM. Pegadores embutidos em alumínio.

**Medidas do armário:**

Altura:70cm

Comprimento:55 cm

Largura: 50 cm

Cor Interna/Externa: Marrom Claro Siena

Garantia de 12 meses

005/001 UN 3,00 00017895 - ARMÁRIO PARA PASTAS SUSPENSAS

**Descrição adicional:**

Armário para pastas suspensa, em MDF 18mm, revestido com laminado melamínico de baixa pressão e bordas em PVC, com 4 gavetas e pegadores embutidos em alumínio. Sapatas de plástico de 20MM.

**Medidas do armário.**

Altura: 120cm

Comprimento: 43 cm

Largura: 45 cm

Cor Interna/Externa: Marrom Claro Siena

Garantia de 12 meses

006/001 UN 1,00 00017896 - ARMÁRIO SUSPENSO NA PAREDE

**Descrição adicional:**

Usuário/Matricula: LUCAS EDER MACHADO/1547 - Sistema de compras e licitações - Abase Sistemas e Soluções LTDA



**TUCUNDUVA**  
**SISTEMA DE COMPRAS E LICITAÇÕES**  
**PEDIDO DE COMPRA / SERVIÇO**

Impressão: 28/05/2024

Hora: 14:43:07



Armário suspenso na parede aberto na frente, em MDF 18mm, revestido com laminado melamínico de baixa pressão e bordas em PVC. Espaçamento igual entre prateleiras. Com prendedores para fixação na parede.

**Medidas do armário:**

Altura: 100cm

Largura: 50 cm

Comprimento: 70 cm

**Cor Interna/Externa:** Marrom Claro Siena

Garantia de 12 meses

---

<b>007/001</b>	UN	1,00	00017897 - ARMÁRIO ABERTO NA FRENTE
----------------	----	------	-------------------------------------

**Descrição adicional:**

Armário aberto na frente, em MDF 18 mm, revestido com laminado melamínico de baixa pressão e bordas em PVC. Espaçamento igual entre prateleiras. Sapatas de plástico de 20MM

**Medidas do armário:**

Altura: 100 cm

Largura: 50 cm

Comprimento: 70 cm

**Cor Interna/Externa:** Marrom Claro Siena

Garantia de 12 meses

---

<b>008/001</b>	UN	1,00	00017898 - MESA
----------------	----	------	-----------------

**Descrição adicional:**

Mesa em MDF 18mm, revestido com laminado melamínico de baixa pressão e bordas em PVC e cantos arredondados, com prateleiras no lado esquerdo com sapatas reforçadas para peso, 1 gaveta com chave no lado direito, e prateleira abaixo da gaveta. Espaçamento igual entre as prateleiras. Sapatas de plástico de 20MM

**Medidas da mesa:**

Altura: 110cm

Comprimento: 120 cm

Largura: 70 cm

**Medidas das prateleiras e gaveta:**

24,8 cm de altura x 38 cm de comprimento

**Cor Interna/Externa:** Marrom Claro Siena

Garantia de 12 meses

---

<b>009/001</b>	UN	1,00	00017900 - MESA EM L
----------------	----	------	----------------------

**Descrição adicional:**

Mesa em L, de MDF 18mm, com cantos arredondados e revestido com laminado melamínico de baixa pressão e bordas em PVC, com uma gaveta com chave, abertura para fiação de computadores na parte arredondada onde forma o L. Sapatas de plástico de 20MM

**Medidas da mesa:**

Larg. 120cm X Prof. 60cm x Alt. 74cm

Larg. 100cm x Prof. 60cm x Alt. 74cm

**Medida da gaveta**

Alt. 22cm x 35 cm Comp.



**TUCUNDUVA**  
**SISTEMA DE COMPRAS E LICITAÇÕES**  
**PEDIDO DE COMPRA / SERVIÇO**

Impressão: 28/05/2024

Hora: 14:43:07



Cor Interna/Externa: Marrom Claro Siena

Garantia de 12 meses

**TERMO DE REFERENCIA:**  
**DEFINIÇÃO DO OBJETO**

O presente termo tem por objeto a CONFECÇÃO, MONTAGEM E INSTALAÇÃO DE MÓVEIS PLANEJADOS PA FARMÁCIA MUNICIPAL, CONFORME O EIXO ESTRUTURA DO PROGRAMA DA SECRETARIA ESTADUAL DE S FARMÁCIA CUIDAR +.

A contratação se justifica devido a necessidade de melhorar a estrutura da farmácia Municipal, conforme requisitos do eixo estrutura do programa da Secretaria Estadual de Saúde - Farmácia Cuidar +, com móveis planejados em madeira, tipo MDF conforme especificações constantes no projeto e demais condições e exigências estabelecidas neste termo.

Seguem as especificações, quantitativos e condições de cada móvel a ser adquirido:

ITEM	DESCRIÇÃO	UND	QUANT	VALOR UNITÁRIO	VALOR TOTAL
1	<p>Armário Alto de duas portas, abertura giro com dobradiças, com chave, em MDF 18mm, revestido de laminado melamínico de baixa pressão e bordas de PVC, com três prateleiras, com o espaçamento igual entre as prateleiras. Pegadores embutidos em alumínio. Sapatas de plástico de 20MM.</p> <p><b>Medidas do Armário:</b></p> <p>Altura: 2 m Largura: 65 cm Comprimento: 160cm</p> <p><b>Medidas das Prateleiras:</b></p> <p>Largura: 60cm Comprimento:160 cm Espessura da Prateleira: 3,6 cm com borda em PVC.</p> <p><b>Cor Interna e Externa:</b> Marrom Claro Siena</p> <p>Garantia de 12 meses</p>	un.	04	R\$ 3984,47	R\$ 15.937,88
	<p>Armário Alto duas portas de correr, com chave, em MDF de 18mm, revestido de laminado melamínico de baixa pressão e bordas de PVC, com três prateleiras, com o espaçamento igual entre as prateleiras. Pegadores embutidos em alumínio. Pés de plástico de 100MM.</p> <p><b>Medidas do Armário:</b></p> <p>Altura: 2 m Largura: 65 cm</p>				



**TUCUNDUVA**  
**SISTEMA DE COMPRAS E LICITAÇÕES**  
**PEDIDO DE COMPRA / SERVIÇO**

Impressão: 28/05/2024

Hora: 14:43:07



2	<p>Comprimento: 160 cm</p> <p><b>Medidas das Prateleiras:</b></p> <p>Largura: 60cm</p> <p>Comprimento:160 cm</p> <p>Espessura: 3,6 cm com borda em PVC.</p> <p><b>Especificações da Porta de Correr:</b></p> <p>corrediça de alumínio, com trilhos deslizantes</p> <p><b>Cor Interna e Externa:</b> Marrom Claro Siena</p> <p>Garantia de 12 meses</p>	un.	02	R\$ 4.017,80	R\$ 8.035,60
3	<p>Armário baixo, em MDF 18mm, revestido com laminado melamínico de baixa pressão e bordas em PVC, com duas portas, abertura giro com dobradiças com uma prateleira regulável. Pegadores embutidos em alumínio. Pés rodízio giratório de alumínio de 100MM.</p> <p><b>Medidas do armário:</b></p> <p>Altura:75 cm</p> <p>Comprimento:100cm</p> <p>Largura: 50 cm</p> <p><b>Medidas das Prateleiras:</b></p> <p>Largura: 50 cm</p> <p>Comprimento:100 cm</p> <p>Espessura da prateleira: 3,6 cm com borda em PVC.</p> <p><b>Cor Interna/Externa:</b> Marrom Claro Siena</p> <p>Garantia de 12 meses</p>	un.	01	R\$ 1.132,83	R\$ 1.132,83
4	<p>Armário baixo, em MDF 18mm, revestido com laminado melamínico de baixa pressão e bordas em PVC, com 3 gavetas, 2 gavetas normais e uma para pastas suspensas com chave em todas as gavetas. Pés rodízio giratório de alumínio de 100MM. Pegadores embutidos em alumínio.</p> <p><b>Medidas do armário:</b></p> <p>Altura:70cm</p> <p>Comprimento:55 cm</p> <p>Largura: 50 cm</p> <p><b>Cor Interna/Externa:</b> Marrom Claro Siena</p> <p>Garantia de 12 meses</p>	un.	03	R\$ 988,77	R\$ 2.966,31
	<p>Armário para pastas suspensa, em MDF 18mm, revestido com laminado melamínico de baixa pressão e bordas em PVC, com 4 gavetas e pegadores embutidos em alumínio. Sapatas de plástico de 20MM.</p> <p><b>Medidas do armário.</b></p>				



**TUCUNDUVA**  
**SISTEMA DE COMPRAS E LICITAÇÕES**  
**PEDIDO DE COMPRA / SERVIÇO**

Impressão: 28/05/2024

Hora: 14:43:07



5	Altura: 120cm Comprimento: 43 cm Largura: 45 cm <b>Cor Interna/Externa:</b> Marrom Claro Siena Garantia de 12 meses	un.	03	R\$ 1.208,92	R\$ 3.626,76
6	Armário suspenso na parede aberto na frente, em MDF 18mm, revestido com laminado melamínico de baixa pressão e bordas em PVC. Espaçamento igual entre prateleiras. Com prendedores para fixação na parede. <b>Medidas do armário.</b> Altura: 100cm Largura: 50 cm Comprimento: 70 cm <b>Cor Interna/Externa:</b> Marrom Claro Siena Garantia de 12 meses	un.	01	R\$ 490,91	R\$ 490,91
7	Armário aberto na frente, em MDF 18 mm, revestido com laminado melamínico de baixa pressão e bordas em PVC. Espaçamento igual entre prateleiras. Sapatas de plástico de 20MM. <b>Medidas do armário:</b> Altura: 100 cm Largura:50 cm Comprimento: 70 cm <b>Cor Interna/Externa:</b> Marrom Claro Siena Garantia de 12 meses	un.	01	R\$ 545,92	R\$ 545,92
8	Mesa em MDF 18mm, revestido com laminado melamínico de baixa pressão e bordas em PVC e cantos arredondados, com prateleiras no lado esquerdo com sapatas reforçadas para peso, 1 gaveta com chave no lado direito, e prateleira abaixo da gaveta. Espaçamento igual entre as prateleiras. Sapatas de plástico de 20MM. <b>Medidas da mesa:</b> Altura: 110cm Comprimento: 120 cm Largura: 70 cm <b>Medidas das prateleiras e gaveta:</b> 24,8 cm de altura x 38 cm de comprimento <b>Cor Interna/Externa:</b> Marrom Claro Siena Garantia de 12 meses	un.	01	R\$ 1.439,58	R\$ 1.439,58
	Mesa em L, de MDF 18mm, com cantos arredondados e revestido com laminado				



**TUCUNDUVA**  
**SISTEMA DE COMPRAS E LICITAÇÕES**  
**PEDIDO DE COMPRA / SERVIÇO**

Impressão: 28/05/2024

Hora: 14:43:07



9	melamínico de baixa pressão e bordas em PVC, com uma gaveta com chave, abertura para fiação de computadores na parte arredondada onde forma o L. Sapatas de plástico de 20MM. <b>Medidas da mesa:</b> Larg. 120cm X Prof. 60cm x Alt. 74cm Larg. 100cm x Prof. 60cm x Alt. 74cm <b>Medida da gaveta</b> Alt. 22cm x 35 cm Comp. <b>Cor Interna/Externa:</b> Marrom Claro Siena Garantia de 12 meses	un.	01	R\$ 2.148,83	R\$ 2.148,83
---	--	-----	----	-----------------	-----------------

**OBSERVAÇÃO: A COR MARROM CLARO SIENA TEM COMO REFERÊNCIA O FABRICANTE GREEN PLAC.**

A média obtida, através dos três orçamentos para os móveis planejados é de R\$ 36.324,62 (trinta e seis mil trezentos e vinte e quatro reais e sessenta e dois centavos).

OBS1: O orçamento estimado total dos móveis planejados é de R\$ 36.324,62 (trinta e seis mil trezentos e vinte e quatro reais e sessenta e dois centavos).

OBS2: As propostas que permanecerem acima do orçamento estimado total para a contratação após a fase de lances e negociação deverão ser desclassificadas.

OBS3: As propostas que permanecerem acima do orçamento estimado unitário para a contratação após a fase de lances e negociação deverão ser desclassificadas.

## FUNDAMENTAÇÃO DA CONTRATAÇÃO

Conforme a Portaria 649/2021, em seu artigo 4º, inciso I, salienta que o Programa Farmácia Cuidar+ está estruturado em eixos de implementação nas FME (Farmácias de Medicamentos Especiais) elencado com o objetivo “Eixo Estrutura: contribuir para a estruturação dos serviços farmacêuticos no SUS, de modo que estes sejam compatíveis com as atividades desenvolvidas na Assistência Farmacêutica, para ampliação da capacidade de atendimento, garantia da qualidade do armazenamento dos medicamentos e melhoria da ambiência da farmácia”.

A mesma portaria em seu artigo 13 trata que “os recursos destinados ao Eixo Estrutura deverão ser utilizados em despesas de reforma ou aquisição de equipamentos e materiais permanentes necessários para estruturação da FME”.

Desta forma, se faz necessário a contratação de empresa especializada na confecção, montagem e instalação de móveis planejados para a Farmácia Cuidar +, a fim de tornar a atividade operacional em sua forma integral das atividades fins, de maneira contínua e eficiente, bem como obter a conciliação entre os menores custos possíveis e o atendimento das necessidades da administração.

## DESCRIÇÃO DA SOLUÇÃO COMO UM TODO

A solução proposta é a contratação de empresa especializada na confecção, montagem e instalação de móveis sob medida,



**TUCUNDUVA**  
**SISTEMA DE COMPRAS E LICITAÇÕES**  
**PEDIDO DE COMPRA / SERVIÇO**

Impressão: 28/05/2024

Hora: 14:43:07



de acordo com as especificações constantes no Projeto anexo ao Edital, que deverão ser entregues, montados e instalados no prazo de 45 (quarenta e cinco) dias, a contar da assinatura do contrato, na Rua Santa Rosa, nº 390, sala 02, Centro, Tucunduva/RS, devendo obrigatoriamente, a Nota Fiscal/Fatura ser entregue junto com ao seu objeto.

### **REQUISITOS DA CONTRATAÇÃO**

Os bens a serem adquiridos enquadram-se na classificação de bens comuns, tendo em vista que seus padrões de desempenho e qualidade podem ser objetivamente definidos pelo edital, por meio de especificações de mercado, nos termos do art. 6º, inciso XIII, da Lei Federal nº 14.133/2021.

A contratação será realizada por meio de licitação, na modalidade Pregão, na sua forma eletrônica, com critério de julgamento do tipo menor preço por lote, nos termos dos artigos 6º, inciso XLI, 17, § 2º, e 33, inciso I, todos da Lei federal nº 14.133/2021.

Considerando o orçamento estimado e visando a aplicação do art. 47 da LC 123/2006, deverá ser realizada licitação conforme dispõe o art. 48, inciso I, da LC 123/2006 (processo licitatório destinado exclusivamente à participação de microempresas e empresas de pequeno porte).

Para fornecimento dos bens, conforme dispõe o artigo 62, inciso II da Lei nº 14.133/2021, será exigida a apresentação dos documentos de habilitação apenas do licitante vencedor, que deverá comprovar a atuação em ramo de atividade compatível com o objeto da licitação, bem como, apresentar os documentos referentes a habilitação fiscal, social e trabalhista (art. 62, inciso III, da lei federal 14.133/2021).

A Contratada deve cumprir todas as obrigações constantes no Edital, seus anexos e sua proposta, assumindo como exclusivamente seus os riscos e as despesas decorrentes da boa e perfeita execução do objeto, bem como realizar a entrega do objeto em perfeitas condições, conforme especificações, prazo e local constante neste Termo de Referência e seus anexos, acompanhada da respectiva nota fiscal.

Neste certame não será exigida apresentação de documentação referente a habilitação técnica

Não haverá exigência da garantia da contratação dos artigos 96 e seguintes da Lei nº 14.133/2021.

Não será admitida a subcontratação do objeto. O pagamento será efetuado na forma de contra empenho, em até 30 dias após o recebimento do objeto, mediante apresentação de Nota Fiscal/Fatura.

### **MODELO DE EXECUÇÃO DO OBJETO**

O prazo para a entrega do objeto será de 45 (quarenta e cinco) dias, a contar da assinatura do contrato, podendo justificadamente, ser prorrogado.

Os bens deverão ser entregues, montados e instalados na Farmácia Municipal, localizada na Rua Santa Rosa, Nº 390, Sala 2 Centro, Cep 98.930-000, Tucunduva-RS.





**TUCUNDUVA**  
**SISTEMA DE COMPRAS E LICITAÇÕES**  
**PEDIDO DE COMPRA / SERVIÇO**

Impressão: 28/05/2024

Hora: 14:43:07



A contratada deve cumprir todas as obrigações constantes no Edital, seus anexos e sua proposta, assumindo como exclusivamente seus, os riscos e as despesas decorrente da boa e perfeita execução do objeto.

A contratada será responsável por eventuais ajustes necessários, visando a perfeita instalação dos móveis. Caso a contratada considere necessário visita aos locais de instalação, deverá agendar junto a Secretaria demandante.

A confecção, montagem e instalação do mobiliário deverão ser realizadas dentro dos padrões técnicos vigentes.

Os itens adjudicados deverão ser entregues e instalados de forma integral, em única parcela, conforme previsto no Projeto e respectivo Termo de Referência.

A fiscalização do contrato ficará a cargo do servidor Paulo da Silva, lotado na Secretaria de Obras.

Por ocasião da entrega, os itens terão suas características confrontadas com as especificações contidas no respectivo instrumento convocatório, considerando a proposta de preços parte integrante do contrato.

Os bens poderão ser rejeitados no todo ou em parte, quando em desacordo com as especificações constantes no projeto, neste termo de referência e na proposta, devendo ser substituídos em prazo acordado pelas partes, conforme a complexibilidade de cada projeto, sem prejuízo da aplicação das penalidades.

Os bens serão recebidos definitivamente somente após a conferência, pelo fiscal do contrato, do que foi executado pela contratada em confronto com o projeto, no que se refere a medidas, cores e modelos.

Todos os mobiliários terão que vir acompanhados dos acessórios indispensáveis ao seu funcionamento básico.

A contratada se compromete a reparar, corrigir, remover ou substituir, às suas expensas, no total ou em parte, no prazo fixado pelo fiscal do contrato, os serviços efetuados em que se verificarem vícios, defeitos ou incorreções resultantes da execução ou dos materiais empregados

A empresa contratada para a entrega de material mobiliário, assumirá integralmente a responsabilidade pela boa execução, resistência, durabilidade e eficiência dos serviços que efetuar, de acordo com o presente termo de referência e demais documentos técnicos que lhe forem fornecidos.

A empresa contratada para execução do mobiliário deverá seguir os detalhamentos e especificações do projeto, inclusive conferindo as medidas no local onde será instalado o mobiliário.

A contratada deverá fornecer todo material, mão-de-obra, ferramentas, maquinário e aparelhos adequados para perfeita execução dos serviços. Os materiais deverão atender as condições de boa qualidade, não sendo admissíveis materiais de baixa qualidade.



**TUCUNDUVA**  
**SISTEMA DE COMPRAS E LICITAÇÕES**  
**PEDIDO DE COMPRA / SERVIÇO**

Impressão: 28/05/2024

Hora: 14:43:07



O fiscal do contrato tem a faculdade de impugnar a aplicação de qualquer material, quando comprovada a falta de qualidade, ou de materiais inadequados, assim como o de determinar a substituição de tudo que estiver incorreto, cabendo à fabricante o ônus dos prejuízos.

Caso não seja possível a entrega na data assinalada, a empresa deverá comunicar as respectivas razões com pelo menos 15 dias de antecedência para que qualquer pleito de prorrogação seja analisado, ressalvadas situações de caso fortuito ou força maior.

As garantias mínimas para todos os móveis que compõe este Termo de Referência, serão concedidas pela fábrica, não podendo ser inferiores a 12 (meses), a contar do seu recebimento definitivo.

Constatados vícios ocultos ou defeitos de fabricação, ou ainda, avarias sofridas pelo objeto no transporte ou armazenamento, o licitante terá o prazo de até 10 (dez) dias para efetuar os reparos necessários ou a substituição do objeto, ficando a despesa da operação a cargo do licitante vencedor do certame.

A empresa vencedora deverá efetuar o transporte do móvel de um local para o outro (se necessário), por sua conta, incluindo-se o caso de acionamento da garantia e assistência técnica.

A empresa vencedora, durante a vigência da garantia, deverá efetuar reparos e substituição das peças que apresentarem problemas, que foram objeto do conserto, sem nenhum custo adicional a Contratante.

## **MODELO DE GESTÃO DO CONTRATO**

A gestão e a fiscalização do objeto contratado serão realizadas conforme o disposto no Decreto Municipal nº 757, de 24/03/2023, que "Regulamenta as funções do agente de contratação, da equipe de apoio e da comissão de contratação, suas atribuições e funcionamento, a fiscalização e a gestão dos contratos, e a atuação da assessoria jurídica e do controle interno no âmbito do Município de Tucunduva, nos termos da Lei Federal 14.133/2021.

O contrato deverá ser executado fielmente pelas partes, de acordo com as cláusulas avençadas e normas da Lei nº 14.133 de 2021 e cada parte responderá pelas consequências de sua inexecução total ou parcial (Lei nº 14.133/2021, art. 115, caput).

A execução do contrato deverá ser acompanhada e fiscalizada pelo fiscal do contrato, ou pelos respectivos substitutos. (Lei nº 14.133/2021, art. 117, caput).

O fiscal do contrato anotar em registro próprio todas as ocorrências relacionadas à execução do contrato, determinando o que for necessário para a regularização das faltas ou dos defeitos observados (Lei nº 14.133/2021, art. 117, §1º).



**TUCUNDUVA**  
**SISTEMA DE COMPRAS E LICITAÇÕES**  
**PEDIDO DE COMPRA / SERVIÇO**

Impressão: 28/05/2024

Hora: 14:43:07



O fiscal do contrato informará a seus superiores, em tempo hábil para a adoção das medidas convenientes, a situação que demandar decisão ou providência que ultrapasse sua competência (Lei nº 14.133/2021, art.114, §2º).

O contratado será responsável pelos danos causados diretamente à Administração ou a terceiros em razão da execução do contrato, e não excluirá nem reduzirá essa responsabilidade a fiscalização ou o acompanhamento pelo contratante (Lei nº 14.133/2021, art. 120).

Somente o contratado será responsável pelos encargos trabalhistas, previdenciários, fiscais e comerciais resultantes da execução do contrato (Lei nº 14/133/2021, art. 121, caput).

A inadimplência do contratado em relação aos encargos, trabalhistas, fiscais e comerciais, não transferirá à Administração a responsabilidade pelo seu pagamento e não poderá onerar o objeto do contrato (Lei nº 14.133/2021, art. 121, §1º).

Além do disposto acima, a fiscalização contratual verificará a compatibilidade do produto entregue com o especificado na compra.

### **CRITÉRIOS DE MEDIÇÃO E DE PAGAMENTO**

O pagamento será efetuado na forma de contra empenho, em até 30 dias após o recebimento total do objeto, e mediante apresentação da Nota Fiscal/Fatura, sendo que as despesas correrão à conta da seguinte dotação orçamentária: PROJETO/ATIVIDADE: 2083 – Programa Farmácia Básica - Estado

O pagamento será efetuado no prazo máximo de 30 (trinta) dias após a entrega do objeto e liberação da Nota fiscal pelo setor competente.

A nota fiscal/fatura emitida pelo fornecedor deverá conter, em local de fácil visualização, a indicação do número do processo, número do pregão eletrônico e da ordem de fornecimento, a fim de se acelerar o trâmite de recebimento dos bens e posterior liberação do documento fiscal para pagamento.

Na emissão do documento fiscal pertinente à operação contratada deverão ser observadas as regras de retenção tributária constantes no art. 64, da Lei Federal nº 9.430/1996, na Lei Federal nº 9.249/1995 (art. 15), na IN RFB nº 1.234/2012, na IN RF nº 971/2009, notadamente, o destaque da retenção de IRRF e de INSS, ou a indicação do enquadramento legal específico que dispense a retenção e demais obrigações acessórias pertinentes (declaração), de acordo com Decreto Municipal nº 767 de 28 de abril de 2023.

Ocorrendo atraso no pagamento, os valores serão corrigidos monetariamente pelo índice IPCA do período, ou outro índice que vier a substituí-lo, e a Administração compensará a contratada com juros de 0,5% ao mês, pro rata.

### **FORMA E CRITÉRIOS DE SELEÇÃO DO FORNECEDOR/PRESTADOR DE SERVIÇO**

O futuro contratado será selecionado por meio de licitação, na modalidade Pregão, na sua forma eletrônica, com critério de julgamento do tipo menor preço por lote, nos termos dos artigos 6º, inciso XLI, 17, § 2º, e artigo 33, inciso I, todos da Lei federal nº 14.133/2021.



**TUCUNDUVA**  
**SISTEMA DE COMPRAS E LICITAÇÕES**  
**PEDIDO DE COMPRA / SERVIÇO**

Impressão: 28/05/2024

Hora: 14:43:07



Previamente à celebração do contrato, a Administração verificará o eventual descumprimento das condições para contratação, especialmente quanto à existência de sanção que a impeça, por meio de consulta a cadastros informativos oficiais, tais como Cadastro Nacional de Empresas Inidôneas e Suspensas – CEIS, Cadastro Nacional de Empresas Punidas – CNEP.

### **ESTIMATIVA DO VALOR DA CONTRATAÇÃO**

Estima-se para a contratação almejada o valor total de R\$ 36.324,62 (trinta e seis mil trezentos e vinte e quatro reais e sessenta e dois centavos).

Vislumbra-se que tal valor é compatível com o praticado pelo mercado correspondente, observando-se ainda o disposto no artigo 3º do Decreto Municipal nº 758/2023 que “estabelece o procedimento administrativo para a realização de pesquisa de preços para a aquisição de bens, contratação de serviço em geral e para contratação de obras e serviços de engenharia no âmbito do Município de Tucunduva, nos termos da Lei Federal nº 14.133/2021”.

O projeto dos móveis é personalizado e feito sob medida, para atender a necessidade de renovação do mobiliário da Farmácia Municipal de acordo com o padrão de medida de seu espaço.

A presente contratação trata de bens prestados pelo mercado, contudo, não em um mercado de pronta entrega, mas sim um ramo de prestação e fornecimento personalizado.

A própria natureza da operação assim o exige, considerando que os móveis serão planejados em consonância com o ambiente.

Assim, pela peculiaridade da operação em si, a pesquisa de mercado considerou como mais adequada a coleta de preços junto a potenciais participantes do mercado, com expertise no objeto em questão e que possuem habilidades técnicas para leitura e mensuração do Projeto, algo essencial e que não seria possível em uma pesquisa convencional pela internet.

A composição dos custos dos móveis planejados foi realizada através de pesquisa direta com fornecedor, conforme dispõe o art. 23, inciso IV, da Lei nº 14.133/2021. A pesquisa direta foi realizada com três fornecedores especializados na confecção, montagem e instalação de móveis planejados, em cotação formal, datadas de 22/04/2024, 29/04/2024 e 30/04/2024, assinadas pelo responsável do estabelecimento.

### **ADEQUAÇÃO ORÇAMENTÁRIA**

As despesas decorrentes desta contratação, estão previstas no orçamento municipal, para o exercício de 2024.

ÓRGÃO: 07 – SECRETARIA DE SAÚDE E ASSISTÊNCIA SOCIAL

UNIDADE: 0701 – SECRETARIA DE SAÚDE E ASSISTÊNCIA SOCIAL

PROJETO/ATIVIDADE: 2083 – Programa Farmácia Básica - Estado

ELEMENTO DE DESPESA: 449052 – Equipamento e Material Permanente

Vínculo – 0621.01



**TUCUNDUVA**  
**SISTEMA DE COMPRAS E LICITAÇÕES**  
**PEDIDO DE COMPRA / SERVIÇO**

Impressão: 28/05/2024

Hora: 14:43:07



Acesso - 0406

**Resumo das dotações**

Acesso	Vinculação	Projeto	Despesa	Bloqueado	Disponível
406	621 Transferências Fundo a Fundo de Recursos do SUS provenientes do Governo Estadual	2083 Programa Farmácia Básica - Estado	4490 52 00 00 000	0,00	5.000,00

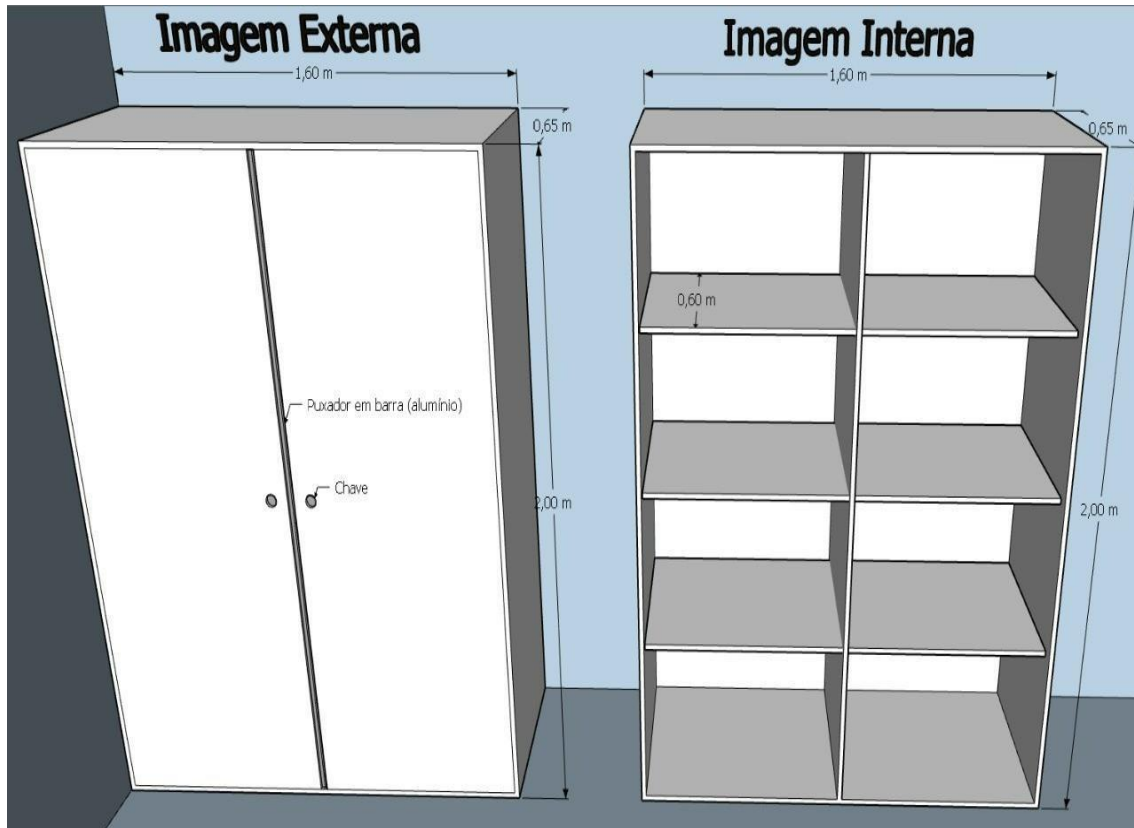
**Total geral disponível R\$ 5.000,00**

<b>SECRETARIA REQUISITANTE</b>	<b>DEPARTAMENTO DE COMPRAS</b>	<b>CONTABILIDADE / FAZENDA</b>
	( ) Com Licitação ( ) Com Dispensa Base Legal: _____	Confirmo saldo na(s) dotação(ões) informada(s)
_____ SECRETÁRIO(A)	_____ ASSINATURA	_____ ASSINATURA

## PROJETO

### ITEM 01

#### ARMÁRIO ALTO DUAS PORTAS



Armário Alto de duas portas, abertura giro com dobradiças, com chave, em MDF 18mm, revestido de laminado melamínico de baixa pressão e bordas de PVC, com três prateleiras, com o espaçamento igual entre as prateleiras. Pegadores embutidos em alumínio. Sapatas de plástico de 20MM.

#### **Medidas do Armário:**

Altura: 2 m

Largura: 65 cm

Comprimento: 160cm

#### **Medidas das Prateleiras:**

Largura: 60cm

Comprimento: 160 cm

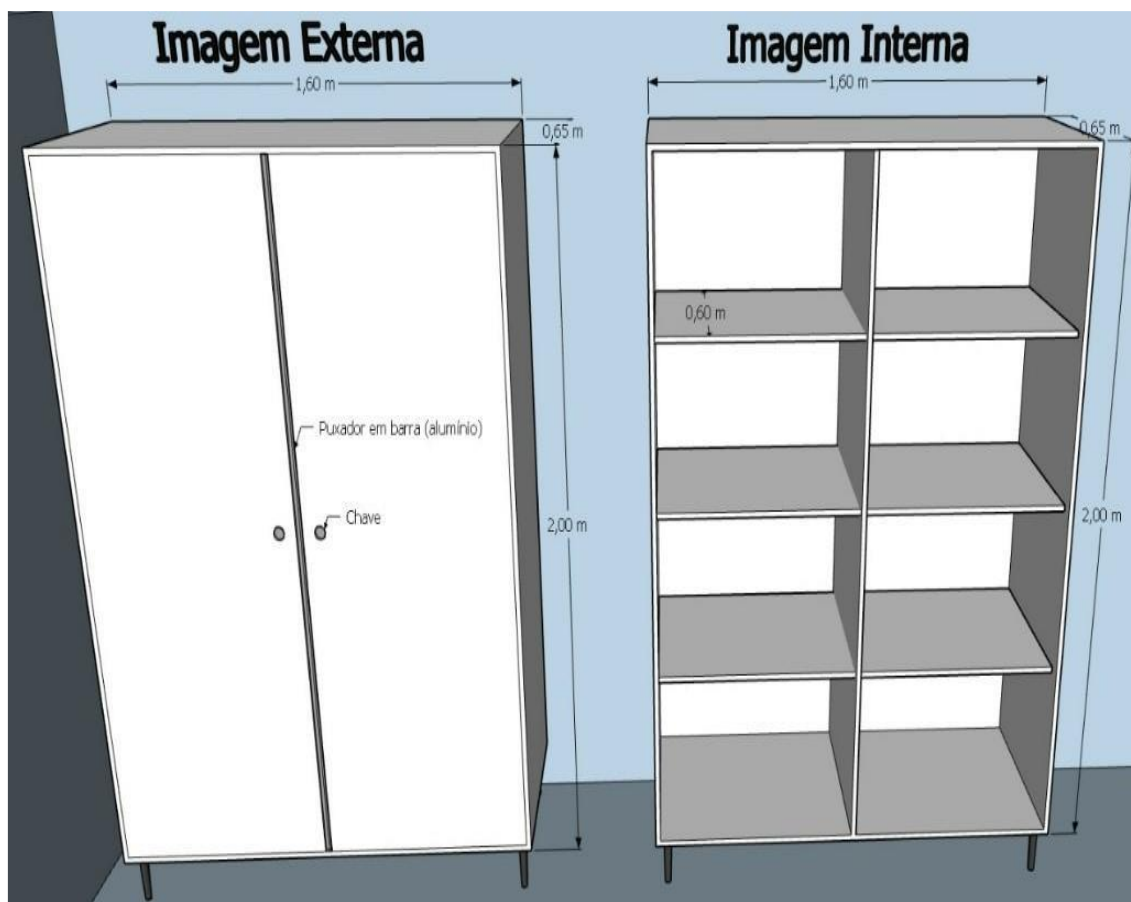
Espessura da Prateleira: 3,6 cm com borda em PVC.

**Cor Interna e Externa:** Marrom Claro Siena

Garantia de 12 meses

## ITEM 02

### ARMÁRIO ALTO DUAS PORTAS DE CORRER



Armário Alto duas portas de correr, com chave, em MDF de 18mm, revestido de laminado melamínico de baixa pressão e bordas de PVC, com três prateleiras, com o espaçamento igual entre as prateleiras. Pegadores embutidos em alumínio. Pés de plástico de 100MM.

#### **Medidas do Armário:**

Altura: 2 m

Largura: 65 cm

Comprimento: 160 cm

#### **Medidas das Prateleiras:**

Largura: 60cm

Comprimento: 160 cm

Espessura: 3,6 cm com borda em PVC.

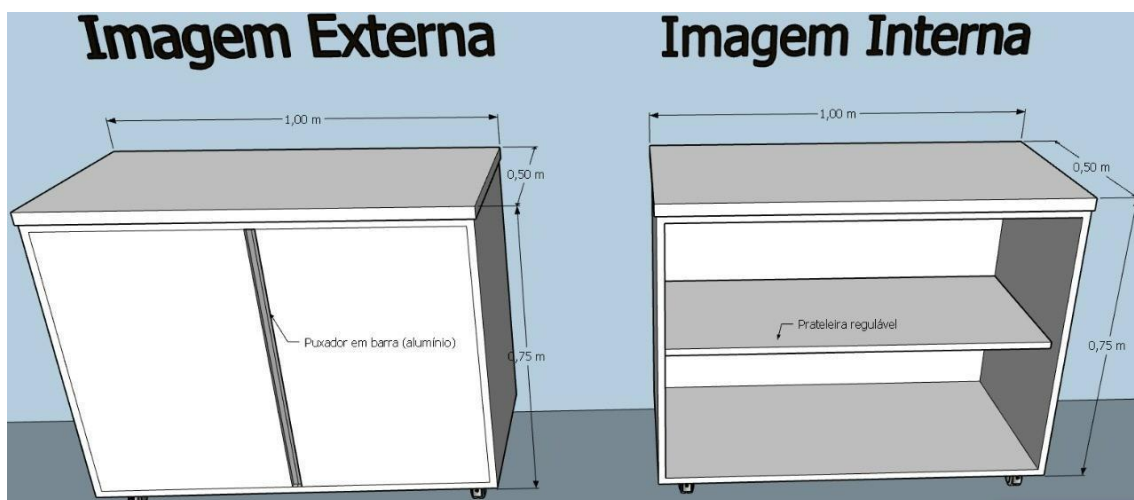
#### **Especificações da Porta de Correr:**

corrediça de alumínio, com trilhos deslizantes

**Cor Interna e Externa:** Marrom Claro Siena

Garantia de 12 meses

**ITEM 03**  
**ARMÁRIO BAIXO**



Armário baixo, em MDF 18mm, revestido com laminado melamínico de baixa pressão e bordas em PVC, com duas portas, abertura giro com dobradiças com uma prateleira regulável. Pegadores embutidos em alumínio. Pés rodízio giratório de alumínio de 100MM.

**Medidas do armário:**

Altura:75 cm

Comprimento:100cm

Largura: 50 cm

**Medidas das Prateleiras:**

Largura: 50 cm

Comprimento:100 cm

Espessura da prateleira: 3,6 cm com borda em PVC.

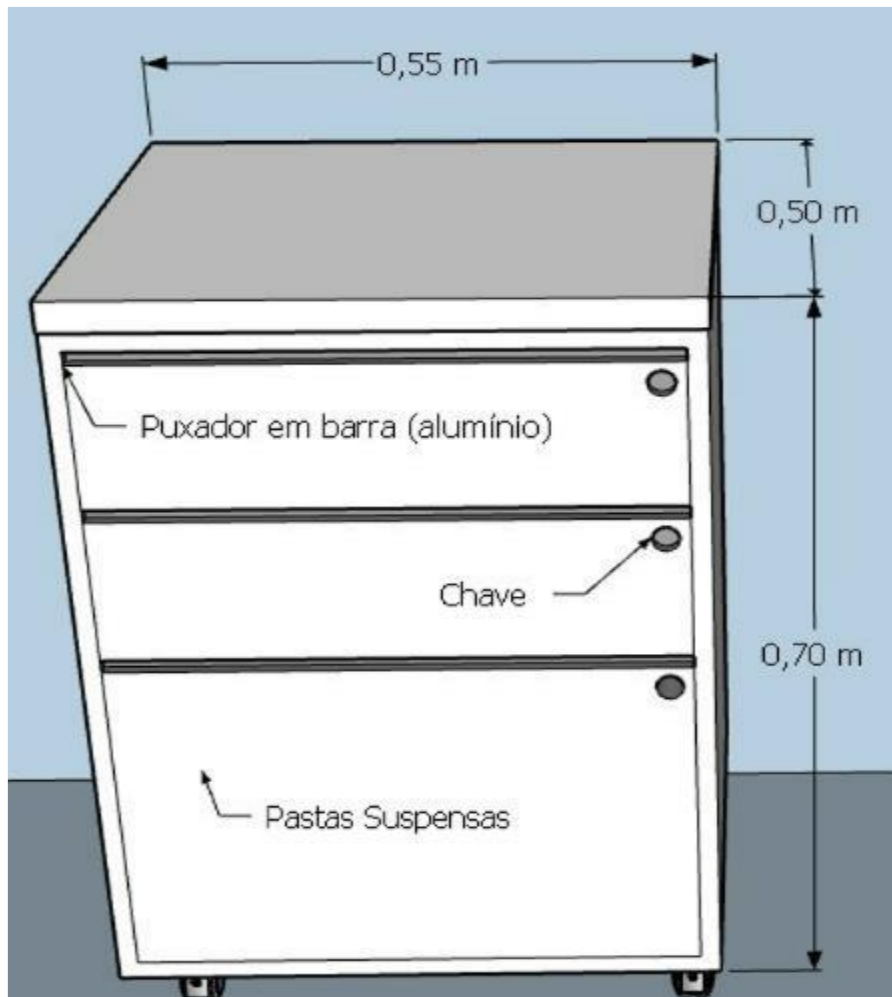
**Cor Interna/Externa:** Marrom Claro Siena

Garantia de 12 meses



## ITEM 04

### ARMÁRIO BAIXO COM TRÊS GAVETAS



Armário baixo, em MDF 18mm, revestido com laminado melamínico de baixa pressão e bordas em PVC, com 3 gavetas, 2 gavetas normais e uma para pastas suspensas com chave em todas as gavetas. Pés rodízio giratório de alumínio de 100MM. Pegadores embutidos em alumínio.

#### **Medidas do armário:**

Altura:70cm

Comprimento:55 cm

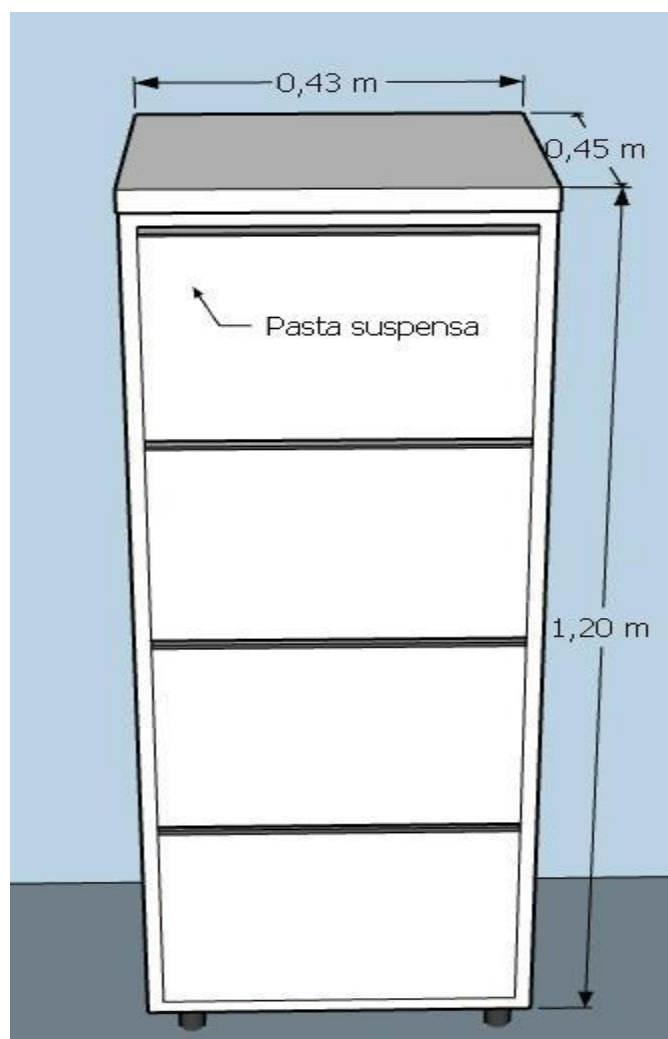
Largura: 50 cm

**Cor Interna/Externa:** Marrom Claro Siena

Garantia de 12 meses

## ITEM 05

### ARMÁRIO PARA PASTAS SUSPENSAS



Armário para pastas suspensa, em MDF 18mm, revestido com laminado melamínico de baixa pressão e bordas em PVC, com 4 gavetas e pegas embutidos em alumínio. Sapatas de plástico de 20MM.

#### **Medidas do armário.**

Altura: 120cm

Comprimento: 43 cm

Largura: 45 cm

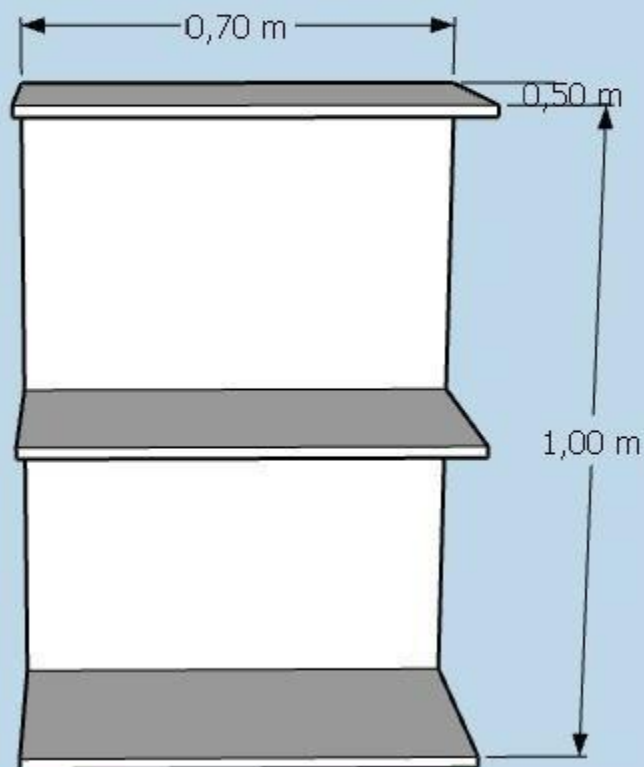
**Cor Interna/Externa:** Marrom Claro Siena

Garantia de 12 meses

## ITEM 06

### ARMÁRIO SUSPENSO NA PAREDE

# Imagem Externa



Armário suspenso na parede aberto na frente, em MDF 18mm, revestido com laminado melamínico de baixa pressão e bordas em PVC. Espaçamento igual entre prateleiras. Com prendedores para fixação na parede.

#### **Medidas do armário.**

Altura: 100cm

Largura: 50 cm

Comprimento: 70 cm

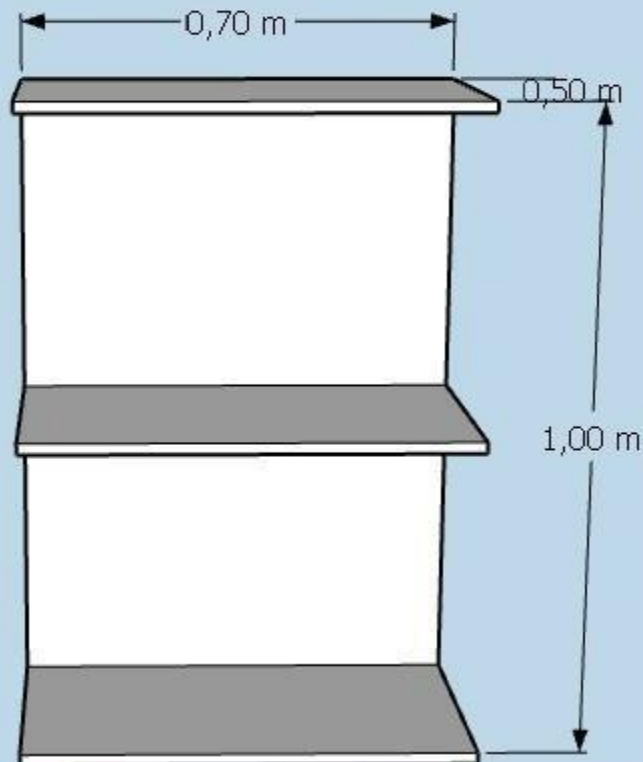
**Cor Interna/Externa:** Marrom Claro Siena

Garantia de 12 meses

## ITEM 07

### ARMÁRIO ABERTO NA FRENTE

# Imagem Externa



Armário aberto na frente, em MDF 18 mm, revestido com laminado melamínico de baixa pressão e bordas em PVC. Espaçamento igual entre prateleiras. Sapatas de plástico de 20MM.

#### **Medidas do armário:**

Altura: 100 cm

Largura: 50 cm

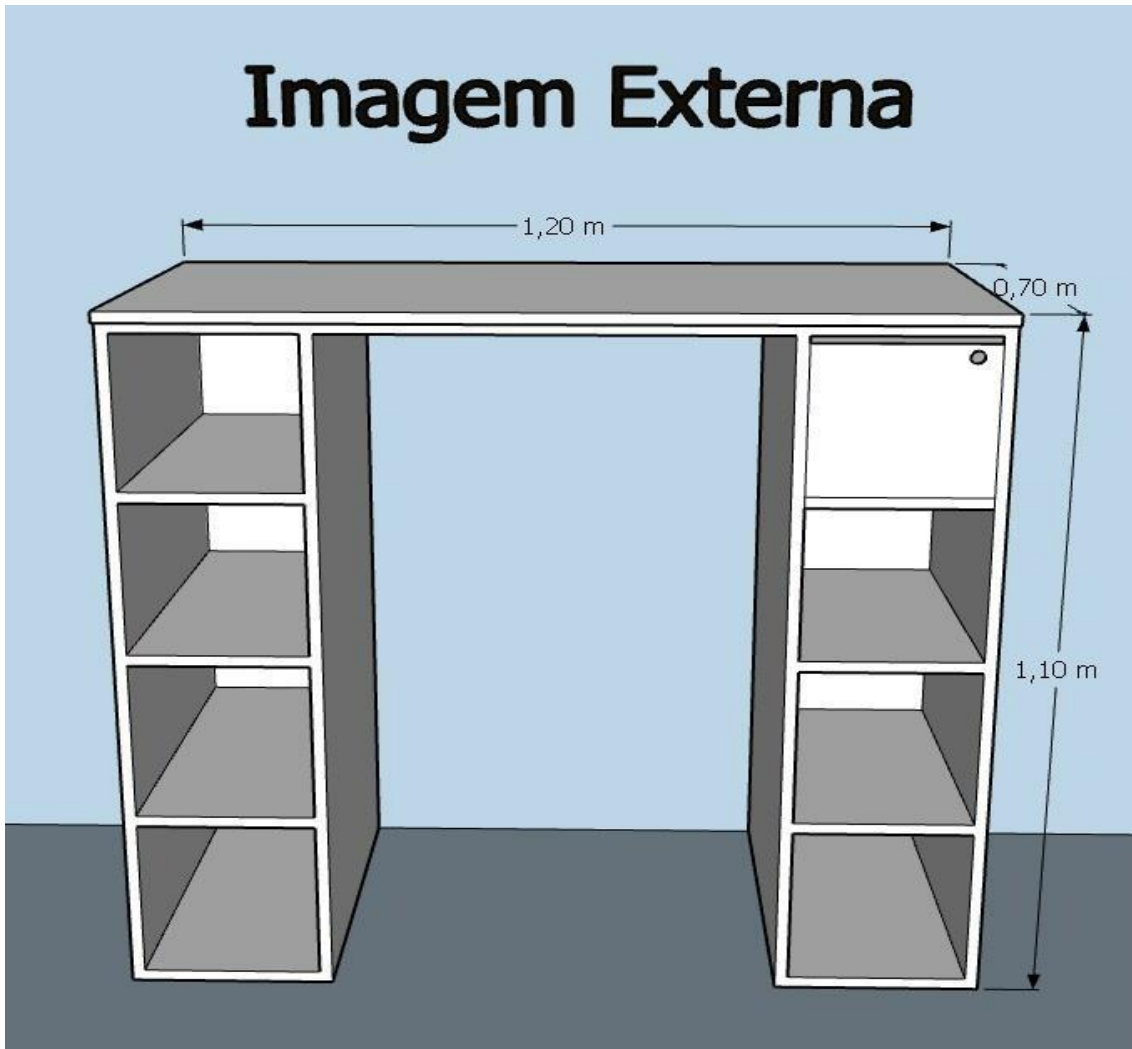
Comprimento: 70 cm

**Cor Interna/Externa:** Marrom Claro Siena

Garantia de 12 meses

**ITEM 08**

**MESA**



Mesa em MDF 18mm, revestido com laminado melamínico de baixa pressão e bordas em PVC e cantos arredondados, com prateleiras no lado esquerdo com sapatas reforçadas para peso, 1 gaveta com chave no lado direito, e prateleira abaixo da gaveta. Espaçamento igual entre as prateleiras. Sapatas de plástico de 20MM.

**Medidas da mesa:**

Altura: 110cm

Comprimento: 120 cm

Largura: 70 cm

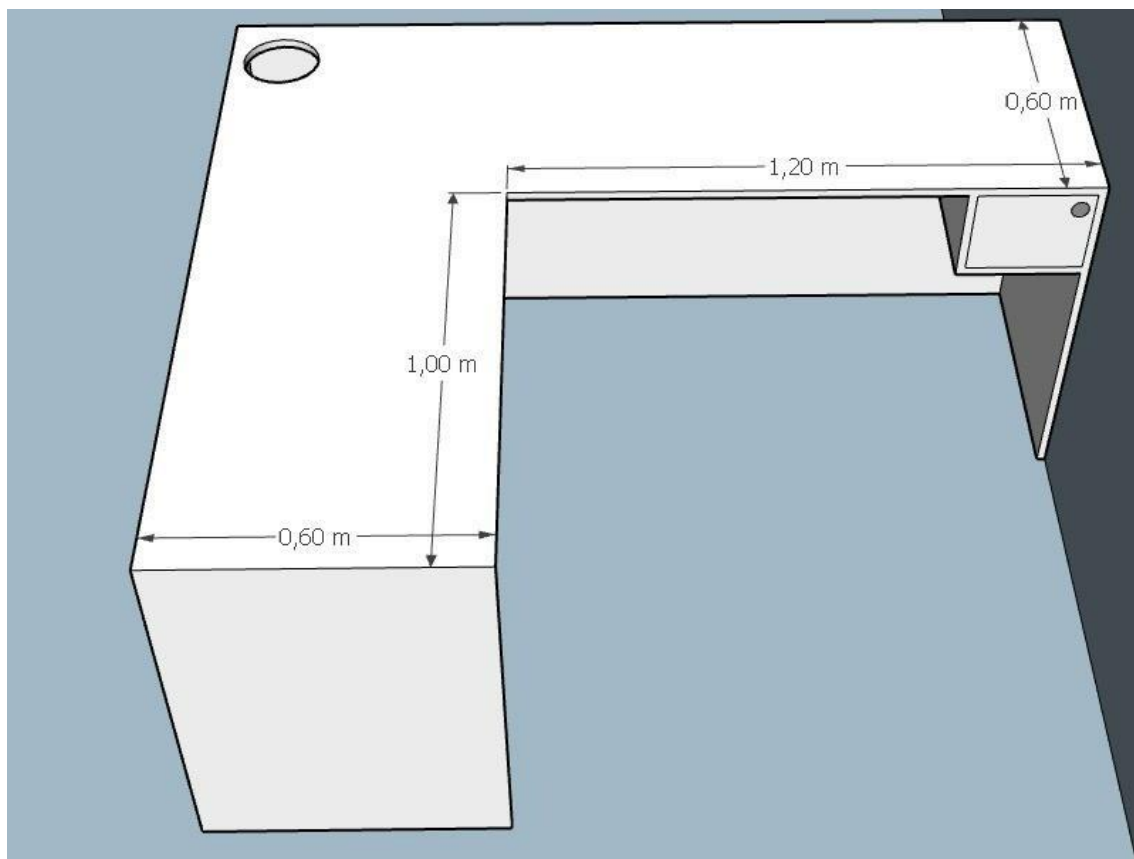
**Medidas das prateleiras e gaveta:**

24,8 cm de altura x 38 cm de comprimento

**Cor Interna/Externa:** Marrom Claro Siena

Garantia de 12 meses

**ITEM 09**  
**MESA EM L**



Mesa em L, de MDF 18mm, com cantos arredondados e revestido com laminado melamínico de baixa pressão e bordas em PVC, com uma gaveta com chave, abertura para fiação de computadores na parte arredondada onde forma o L. Sapatas de plástico de 20MM.

**Medidas da mesa:**

Larg. 120cm X Prof. 60cm x Alt. 74cm

Larg. 100cm x Prof. 60cm x Alt. 74cm

**Medida da gaveta**

Alt. 22cm x 35 cm Comp.

**Cor Interna/Externa:** Marrom Claro Siena

Garantia de 12 meses