

ANEXO I – LAUDOS ESTRUTURAIS



JR CONSTRUTORA E ENGENHARIA
RUA SETE, Nº18, IATE
TRÊS CACHOEIRAS/RS
(51)9 9877-5059 (51) 9 9651-3224
Email: jrconstrutoraeeengenharia@gmail.com

LAUDO TÉCNICO ESTRUTURAL

ESCOLA MUNICIPAL ENSINO FUNDAMENTAL HELIO FRAGA

Nova Santa Rita - 2023



JR CONSTRUTORA E ENGENHARIA
RUA SETE, Nº18, IATE
TRÊS CACHOEIRAS/RS
(51)9 9877-5059 (51) 9 9651-3224
Email: jrconstrutoraeeengenharia@gmail.com

LOCAL: Avenida Santa Rita, nº 1908, Centro, Nova Santa Rita – RS,
CEP: 92480-000



Imagem 01: Fachada do ginásio que será instalado as placas fotovoltaicas.

OBJETIVO: O presente laudo técnico tem por objetivo estabelecer critérios e recomendações para a instalação de 190 módulos de placas fotovoltaicas no ginásio da escola citada acima.

VISITA NO LOCAL: Foi realizada uma visita no local dia 03/04/2023 para verificar a possibilidade de reforço estrutural para a devida instalação das placas fotovoltaicas. No total serão instalados 190 módulos com potência total instalada de 104,50kWp, distribuídos em todo o telhado do ginásio.



Imagem 02: Layout do projeto.

ESTRUTURA EXISTENTE:

As instalações das placas fotovoltaicas serão distribuídas na estrutura de cobertura do ginásio conforme layout do projeto acima. O esqueleto do ginásio é formado por elementos metálicos: pilares, vigas e tesouras metálicas, com dimensão de 21,50m de largura e 35,85m de comprimento. A cobertura é composta por tesouras metálicas, com modelo de duas águas e pontalete com 0,60m de altura, possui perfis metálicos em formato de “L”, galvanizados a fogo, com espaçamento entre elas de 5,60m. Toda a cobertura é executada com telha de zinco. As ripas possuem formato de “C” enrijecido, estando espaçadas a cada 1,60cm. As seções e dimensões dos perfis seguem abaixo:

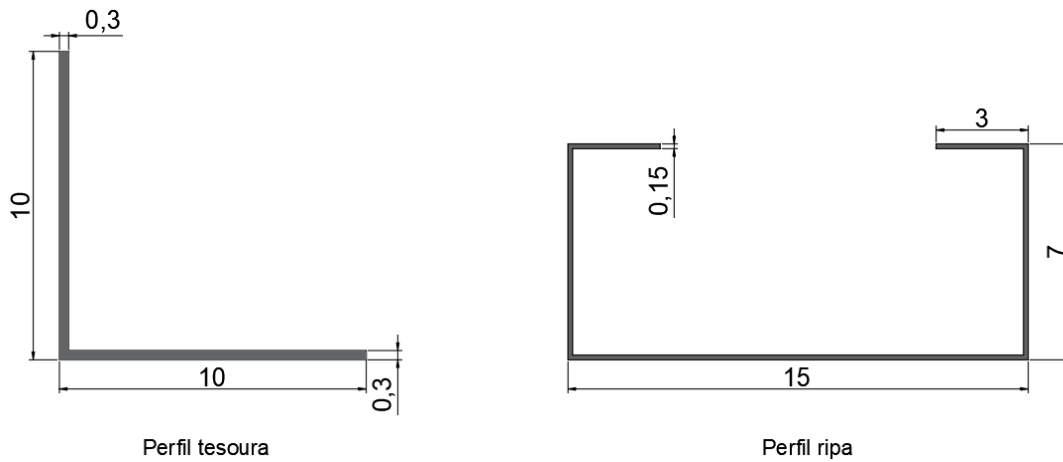


Imagem 03: Formato perfil metálico.

Todas as estruturas da cobertura, encontra-se em ótimo estado de conservação, sem aparência de degradação. Apresenta boas condições de uso e carga acidental de 50kgf/m², conforme a NBR 6118:2014.

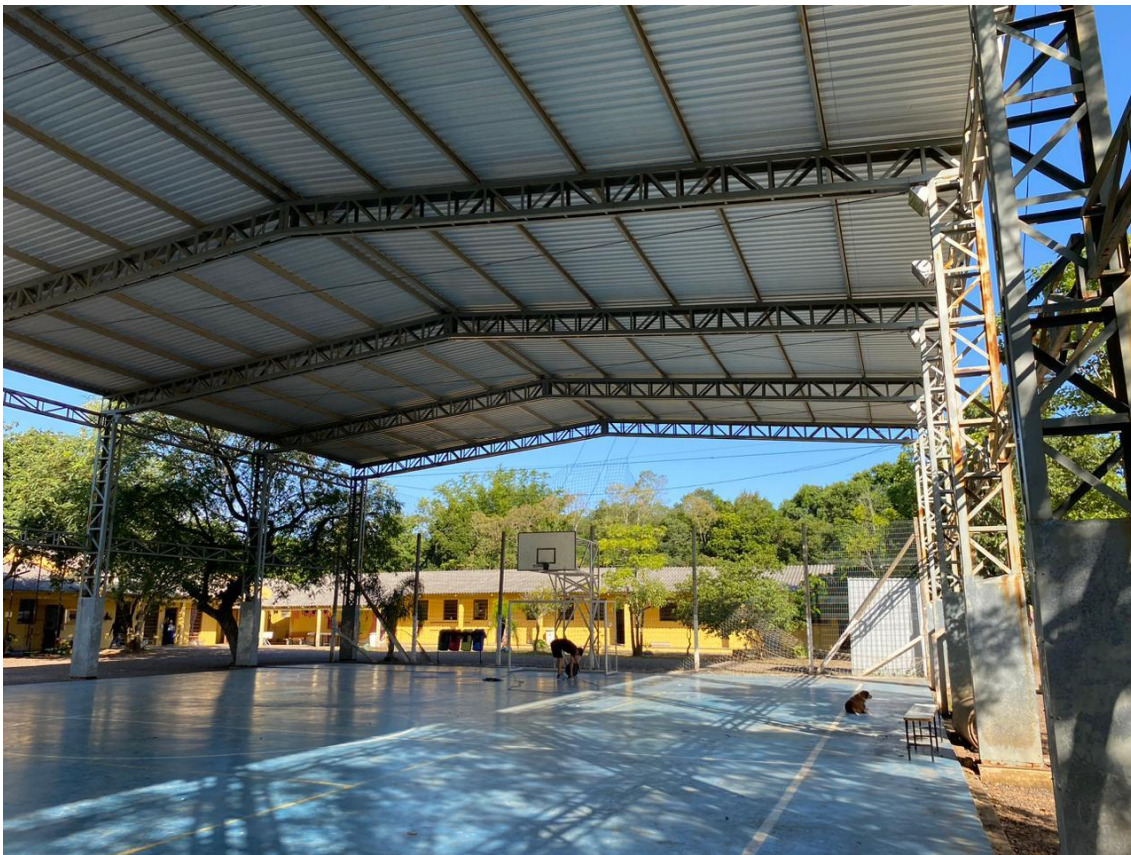


Imagem 04: Estrutura ginásio escola.



JR CONSTRUTORA E ENGENHARIA
RUA SETE, Nº18, IATE
TRÊS CACHOEIRAS/RS
(51)9 9877-5059 (51) 9 9651-3224
Email: jrconstrutoraeeengenharia@gmail.com



Imagem 05: Estrutura cobertura ginásio escola.



JR CONSTRUTORA E ENGENHARIA
RUA SETE, N°18, IATE
TRÊS CACHOEIRAS/RS
(51)9 9877-5059 (51) 9 9651-3224
Email: jrconstrutoraeeengenharia@gmail.com



Imagem 06: Estrutura cobertura ginásio escola.



JR CONSTRUTORA E ENGENHARIA
RUA SETE, Nº18, IATE
TRÊS CACHOEIRAS/RS
(51)9 9877-5059 (51) 9 9651-3224
Email: jrconstrutoraeeengenharia@gmail.com

RESULTADO DA VISITA: após a análise da estrutura existente, chegou-se à conclusão que não serão necessários reforços na cobertura da edificação. A estrutura de cobertura da edificação já possui capacidade de carregamento das cargas acidentais e do peso próprio.

REFORÇOS: não será necessário a execução de reforços na estrutura do telhado para a instalação das placas fotovoltaicas.

RECOMENDAÇÕES: para manter a vida útil da estrutura do ginásio, deve-se manter em bom estado a pintura de todos os elementos metálicos. Deve-se aplicar tinta epóxi em toda a estrutura para oferecer a proteção contra a corrosão, elemento que mais prejudica a durabilidade da estrutura, e assim manter a resistência dos elementos.

Pode-se iniciar a instalação das placas fotovoltaicas.

Obs: as verificações de arrancamento (sucção) das placas fotovoltaicas, fica pela responsabilidade da empresa que executará.

Porto Alegre, 09 de abril de 2023.

Robson Rodrigues Pereira
Engenheiro Civil - CREA RS 228789



JR CONSTRUTORA E ENGENHARIA
RUA SETE, Nº18, IATE
TRÊS CACHOEIRAS/RS
(51)9 9877-5059 (51) 9 9651-3224
Email: jrconstrutoraeeengenharia@gmail.com

LAUDO TÉCNICO ESTRUTURAL

ESCOLA MUNICIPAL DE PRIMEIRO GRAU CAMPOS SALLES

Nova Santa Rita - 2023



JR CONSTRUTORA E ENGENHARIA
RUA SETE, Nº18, IATE
TRÊS CACHOEIRAS/RS
(51)9 9877-5059 (51) 9 9651-3224
Email: jrconstrutoraeeengenharia@gmail.com



Imagem 01: Fachada da escola.

LOCAL: Rua dos Pinheiros, nº 570, Bairro Califórnia, Nova Santa Rita – RS,
CEP: 92480-000



Imagem 02: Fachada do ginásio que será instalado as placas fotovoltaicas.

OBJETIVO: O presente laudo técnico tem por objetivo estabelecer critérios e recomendações para a instalação de 190 módulos de placas fotovoltaicas no ginásio da escola citada acima.

VISITA NO LOCAL: Foi realizada uma visita no local dia 03/042023 para verificar a possibilidade de reforço estrutural para a devida instalação das placas fotovoltaicas. No total serão instalados 190 módulos com potência total instalada de 104,50kWp, distribuídos em todo o telhado do ginásio.

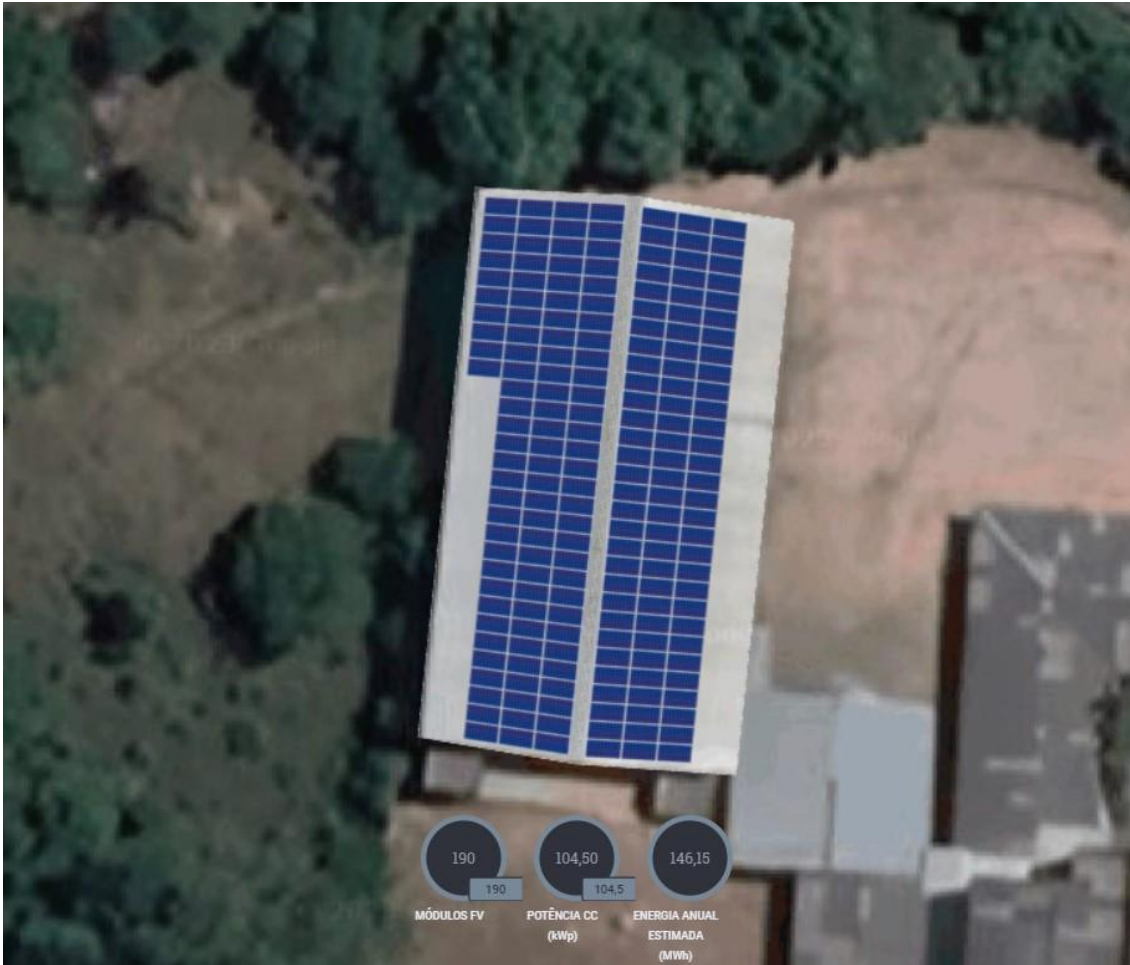


Imagem 03: Layout do projeto.

ESTRUTURA EXISTENTE:

As instalações das placas fotovoltaicas serão distribuídas na cobertura do ginásio da escola conforme layout do projeto acima. Toda a estrutura do ginásio é composta por pilares, vigas e tesouras de estruturas metálicas, possuindo 20,60m de largura e 34,90m de comprimento.

A cobertura é composta por telhas de zinco, com tesouras metálicas em formato de duas águas, com pontalete de 0,60m de altura, perfis metálicos em formato de “L”, galvanizados a fogo, com espaçamento entre elas de 5,65m. As ripas possuem perfis em formato de “C” enrijecido, com distancia a cada 1,60m. A seção dos perfis metálicos e suas dimensões seguem logo após:

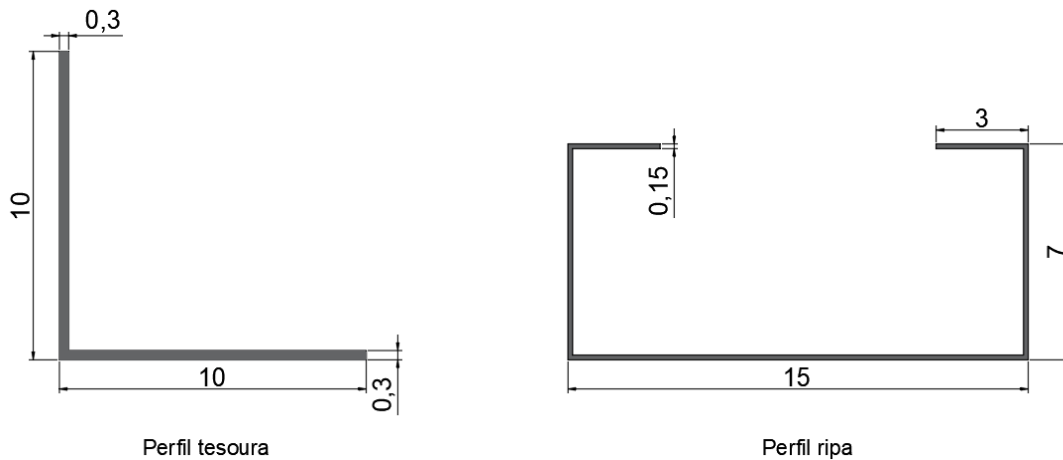


Imagem 04: Formato perfil metálico.

Toda a estrutura da cobertura do ginásio da escola, encontra-se em ótimo estado de conservação, sem aparência de degradação. Sugerimos apenas, que seja realizado, o mais breve possível, uma pintura em toda a estrutura do ginásio, para evitar patologias como a corrosão. Apresenta boas condições de uso e carga acidental de 50kgf/m², conforme a NBR 6118:2014.



Imagem 05: Estrutura ginásio escola.



JR CONSTRUTORA E ENGENHARIA
RUA SETE, N°18, IATE
TRÊS CACHOEIRAS/RS
(51)9 9877-5059 (51) 9 9651-3224
Email: jrconstrutoraeeengenharia@gmail.com



Imagem 06: Estrutura ginásio escola.



JR CONSTRUTORA E ENGENHARIA
RUA SETE, N°18, IATE
TRÊS CACHOEIRAS/RS
(51)9 9877-5059 (51) 9 9651-3224
Email: jrconstrutoraeeengenharia@gmail.com



Imagem 06: Estrutura cobertura ginásio escola.



JR CONSTRUTORA E ENGENHARIA
RUA SETE, Nº18, IATE
TRÊS CACHOEIRAS/RS
(51)9 9877-5059 (51) 9 9651-3224
Email: jrconstrutoraeeengenharia@gmail.com

RESULTADO DA VISITA: após a análise da estrutura existente, chegou-se à conclusão que não serão necessários reforços na cobertura da edificação. A estrutura de cobertura da edificação já possui capacidade de carregamento das cargas acidentais e do peso próprio.

REFORÇOS: não será necessário a execução de reforços na estrutura do telhado para a instalação das placas fotovoltaicas.

RECOMENDAÇÕES: para manter a vida útil da estrutura do ginásio, deve-se manter em bom estado a pintura de todos os elementos metálicos. Deve-se aplicar tinta epóxi em toda a estrutura para oferecer a proteção contra a corrosão, elemento que mais prejudica a durabilidade da estrutura, e assim manter a resistência dos elementos.

Pode-se iniciar a instalação das placas fotovoltaicas.

Obs: as verificações de arrancamento (sucção) das placas fotovoltaicas, fica pela responsabilidade da empresa que executará.

Porto Alegre, 09 de abril de 2023.

Robson Rodrigues Pereira
Engenheiro Civil - CREA RS 228789



JR CONSTRUTORA E ENGENHARIA
RUA SETE, N°18, IATE
TRÊS CACHOEIRAS/RS
(51)9 9877-5059 (51) 9 9651-3224
Email: jrconstrutoraeeengenharia@gmail.com

LAUDO TÉCNICO ESTRUTURAL

ESCOLA MUNICIPAL DE EDUCAÇÃO INFANTIL PAULO FREIRE

Nova Santa Rita - 2023



JR CONSTRUTORA E ENGENHARIA
RUA SETE, N°18, IATE
TRÊS CACHOEIRAS/RS
(51)9 9877-5059 (51) 9 9651-3224
Email: jrconstrutoraeeengenharia@gmail.com



Imagem 01: Fachada da escola.

LOCAL: Rua N, n° 350, Bairro Berto Círio, Nova Santa Rita – RS, CEP: 92480-000



JR CONSTRUTORA E ENGENHARIA
RUA SETE, N°18, IATE
TRÊS CACHOEIRAS/RS
(51)9 9877-5059 (51) 9 9651-3224
Email: jrconstrutoraengineharia@gmail.com



Imagem 02: Fachada prédio 2.



Imagem 03: Fachada prédio 3 e 4.

OBJETIVO: O presente laudo técnico tem por objetivo estabelecer critérios e recomendações para a instalação de 130 módulos de placas fotovoltaicas nos prédios 1,2,3 e 4 da escola, já existentes.

VISITA NO LOCAL: Foi realizada uma visita no local dia 03/04/2023 para verificar a possibilidade de reforço estrutural para a devida instalação das placas fotovoltaicas. No total serão instalados 130 módulos com potência total instalada de 71,5kWp, distribuídos em todo o telhado da edificação.

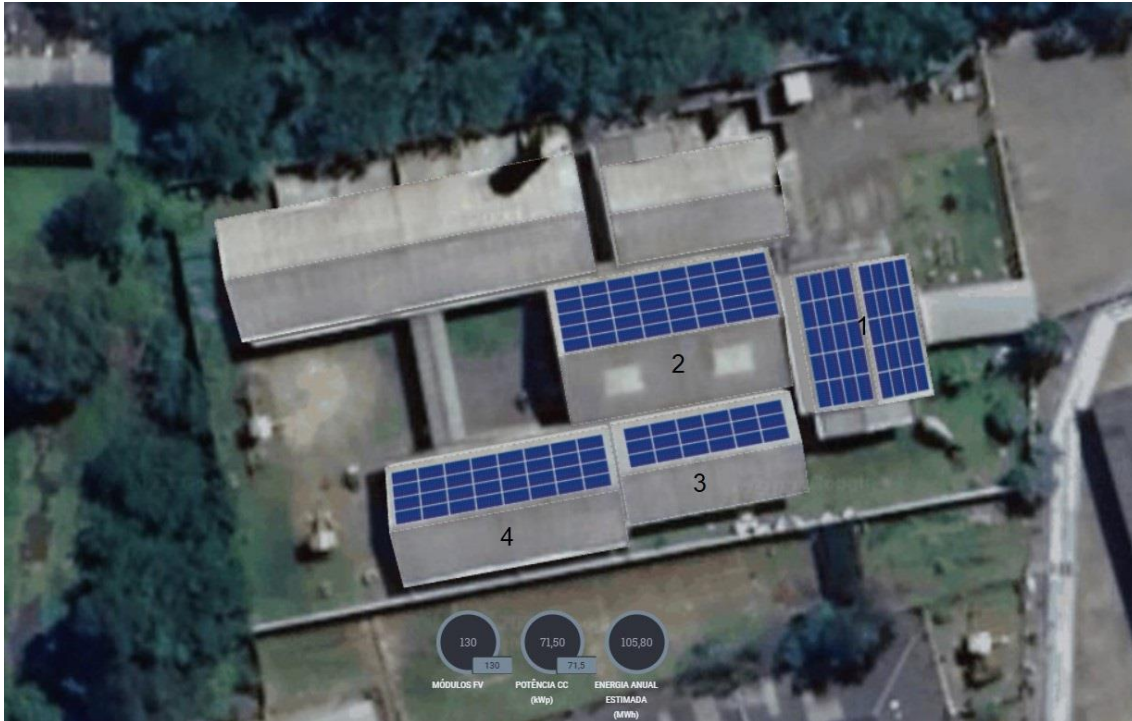


Imagem 04: Layout do projeto.

ESTRUTURA EXISTENTE:

As instalações das placas fotovoltaicas serão distribuídas nos prédios 1,2,3 e 4, conforme layout do projeto acima. Todas os prédios da escola são de estrutura modular, compostos de estrutura metálica, drywall. As dimensões das edificações seguem abaixo:

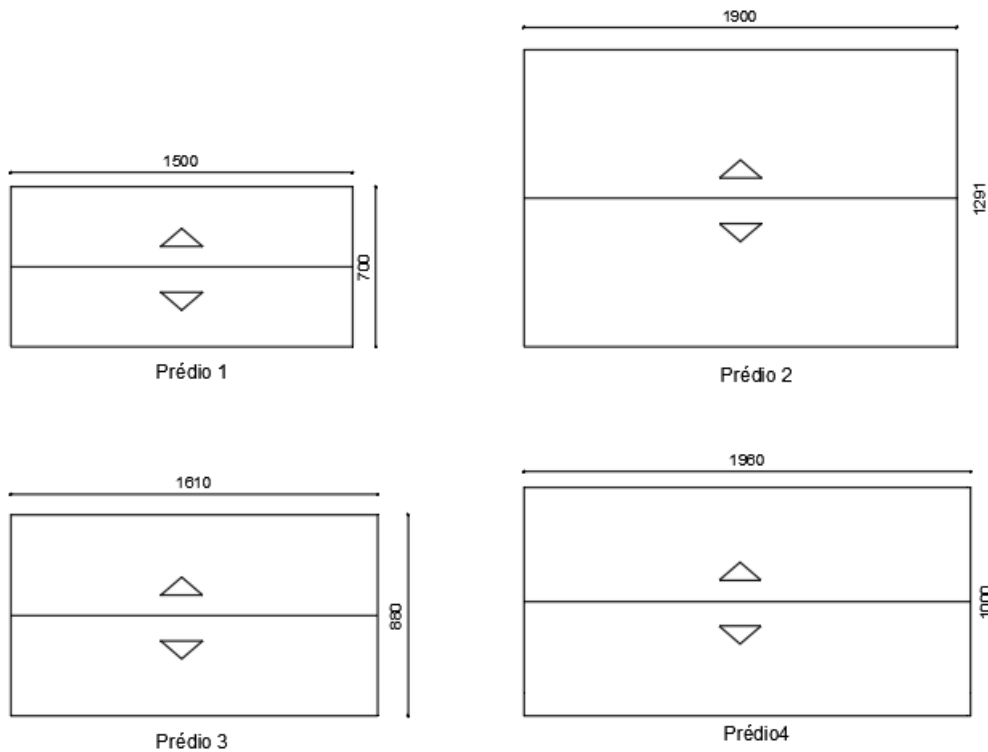


Imagem 05: Dimensões prédios escola.

Todos os prédios que receberão as placas fotovoltaicas são drywall, as coberturas são compostas por telhas de fibrocimento, espessura 5mm, em formato de tesouras de duas águas, com perfis metálicos, galvanizados a fogo, com espaçamento entre elas de 1,0m e ripas a cada 74cm, todos os perfis das tesouras e ripas são compostos pelo mesmo perfil, com dimensões conforme imagem a seguir:

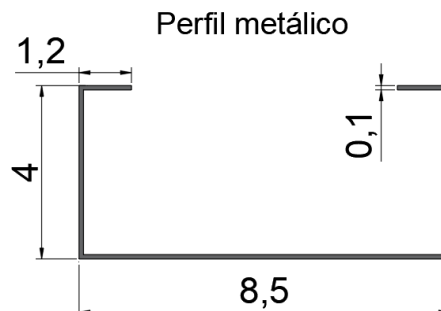


Imagem 06: Formato perfil metálico.

Todas as estruturas da cobertura, encontra-se em ótimo estado de conservação, sem aparência de degradação. Apresenta boas condições de uso e carga acidental de 50kgf/m², conforme a NBR 6118:2014.



JR CONSTRUTORA E ENGENHARIA
RUA SETE, N°18, IATE
TRÊS CACHOEIRAS/RS
(51)9 9877-5059 (51) 9 9651-3224
Email: jrconstrutoraeeengenharia@gmail.com



Imagem 07: Estrutura cobertura telhado.



JR CONSTRUTORA E ENGENHARIA
RUA SETE, N°18, IATE
TRÊS CACHOEIRAS/RS
(51)9 9877-5059 (51) 9 9651-3224
Email: jrconstrutoraeeengenharia@gmail.com



Imagem 08: Estrutura cobertura telhado.



JR CONSTRUTORA E ENGENHARIA
RUA SETE, N°18, IATE
TRÊS CACHOEIRAS/RS
(51)9 9877-5059 (51) 9 9651-3224
Email: jrconstrutoraeeengenharia@gmail.com

RESULTADO DA VISITA: após a análise da estrutura existente, chegou-se à conclusão que não serão necessários reforços na cobertura da edificação. A estrutura de cobertura da edificação já possui capacidade de carregamento das cargas acidentais e do peso próprio.

REFORÇOS: não será necessário a execução de reforços na estrutura do telhado para a instalação das placas fotovoltaicas.

RECOMENDAÇÕES: para manter a vida útil da estrutura da cobertura, deve-se manter em bom estado a pintura das tesouras. Deve-se aplicar tinta epóxi em toda a estrutura de cobertura metálica para oferecer a proteção contra a corrosão, elemento que mais prejudica a durabilidade da estrutura, e assim manter a resistência dos elementos.

Pode-se iniciar a instalação das placas fotovoltaicas.

Obs: as verificações de arrancamento (sucção) das placas fotovoltaicas, fica pela responsabilidade da empresa que executará.

Porto Alegre, 09 de abril de 2023.

Robson Rodrigues Pereira
Engenheiro Civil - CREA RS 228789



JR CONSTRUTORA E ENGENHARIA
RUA SETE, N°18, IATE
TRÊS CACHOEIRAS/RS
(51)9 9877-5059 (51) 9 9651-3224
Email: jrconstrutoraeeengenharia@gmail.com

LAUDO TÉCNICO ESTRUTURAL

ESCOLA MUNICIPAL DE ENSINO FUNDAMENTAL RUI BARBOSA

Nova Santa Rita - 2023



JR CONSTRUTORA E ENGENHARIA
RUA SETE, N°18, IATE
TRÊS CACHOEIRAS/RS
(51)9 9877-5059 (51) 9 9651-3224
Email: jrconstrutoraeeengenharia@gmail.com

Imagem 01: Fachada da escola.

LOCAL: Estrada Fazenda dos Padres, n° S/N, Bairro Sanga Funda – RS,
CEP: 92480-000



Imagem 01: Fachada da escola que será instalado as placas fotovoltaicas.



Imagem 02: Fachada do prédio 1 da escola que será instalado as placas fotovoltaicas.



Imagem 03: Fachada do prédio 2 da escola que será instalado as placas fotovoltaicas.



Imagem 4: Fachada do prédio 3 da escola que será instalado as placas fotovoltaicas.

OBJETIVO: O presente laudo técnico tem por objetivo estabelecer critérios e recomendações para a instalação de 90 módulos de placas fotovoltaicas nos prédios 1,2 e 3 da referida escola.

VISITA NO LOCAL: Foi realizada uma visita no local dia 04/04/2023 para verificar a possibilidade de reforço estrutural para a devida instalação das placas fotovoltaicas. No total serão instalados 90 módulos com potência total instalada de 49,50kWp, distribuídos nos prédios da escola, descritos nas imagens acima.



Imagem 05: Layout do projeto.

ESTRUTURA EXISTENTE:

O prédio 1 é constituído de vigas e pilares de concreto moldado in loco e fechamento com paredes de alvenaria. Possui 5,70m de largura e 32,50m de comprimento. Sua cobertura é composta por tramas de madeira de eucalipto tratado, formato de uma água. A tesoura é composta por guias duplas de 15x2,5cm, espaçadas a cada 1,10m e pontalete com 1,15m de altura. Sistema de ripamento com intervalo a cada 0,90m e seção transversal de 5x7cm. Com cobertura de telha de fibrocimento, espessura de 6mm.

O prédio 2 é uma cobertura de estrutura metálica que interliga os prédios 1 e 3, possuindo 3,65m de largura e 26,60m de comprimento. Constituído por pilares, vigas e tesouras metálicas. Possui tesoura em formato de duas águas, perfil “C”, espaçadas a cada 5m, altura do pontalete de 0,50m e terças perfil “C” a cada 1,10m. Com cobertura de telha de fibra de vidro. As seções e as dimensões dos elementos metálicos seguem abaixo:

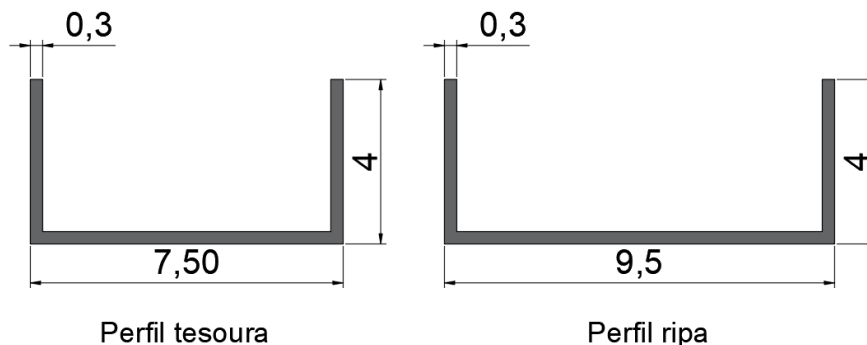


Imagem 06: Seção perfil metálico.

Prédio 3: constituído por vigas e pilares de concreto armado moldados in loco. Possui 8,45m de largura e 24,70m de comprimento. Sua cobertura é composta por tramas de madeira de eucalipto vermelho, com tesouras em formato de duas águas com seção de 15x2,5cm e pontaete com 1,25m de altura, espaçadas a cada 0,9m. Sistema de ripamento com 1,10m de distanciamento e seção de 7x6cm. Com cobertura de telha de fibrocimento, espessura de 6mm.

Todas as estruturas das coberturas, encontram-se em ótimo estado de conservação, sem aparência de degradação e sem cupins. Apresenta boas condições de uso e carga acidental de 50kgf/m², conforme a NBR 6118:2014.



Imagem 07: Estrutura existente da cobertura do prédio 1.



Imagem 08: Estrutura existente da cobertura do prédio 2.



Imagem 09: Estrutura existente da cobertura do prédio 3.



JR CONSTRUTORA E ENGENHARIA
RUA SETE, N°18, IATE
TRÊS CACHOEIRAS/RS
(51)9 9877-5059 (51) 9 9651-3224
Email: jrconstrutoraeeengenharia@gmail.com

RESULTADO DA VISITA: após a análise da estrutura existente, chegou-se à conclusão que não serão necessários reforços na cobertura da edificação. A estrutura de cobertura da edificação já possui capacidade de carregamento das cargas acidentais e do peso próprio.

RECOMENDAÇÕES: todas as telhas dos prédios 1 e 3 devem ser revisadas e substituídas as telhas quebradas. A dedetização das tesouras de madeira deve estar sempre em dia, possibilitando melhor vida útil da estrutura. Ainda, para manter a vida útil da estrutura da cobertura, deve-se manter em bom estado a pintura das tesouras. Deve-se aplicar tinta epóxi em toda a estrutura de cobertura metálica para oferecer a proteção contra a corrosão, elemento que mais prejudica a durabilidade da estrutura, e assim manter a resistência dos elementos.

Pode-se iniciar a instalação das placas fotovoltaicas.

Obs: as verificações de arrancamento (sução) das placas fotovoltaicas, fica pela responsabilidade da empresa que executará.

Porto Alegre, 09 de abril de 2023.

Robson Rodrigues Pereira
Engenheiro Civil - CREA RS 228789



JR CONSTRUTORA E ENGENHARIA
RUA SETE, N°18, IATE
TRÊS CACHOEIRAS/RS
(51)9 9877-5059 (51) 9 9651-3224
Email: jrconstrutoraeeengenharia@gmail.com

LAUDO TÉCNICO ESTRUTURAL

ESCOLA MUNICIPAL DE EDUCAÇÃO INFANTIL VÓ EDITH

Nova Santa Rita - 2023



JR CONSTRUTORA E ENGENHARIA
RUA SETE, N°18, IATE
TRÊS CACHOEIRAS/RS
(51)9 9877-5059 (51) 9 9651-3224
Email: jrconstrutoraeeengenharia@gmail.com

Imagem 01: Fachada da escola.

LOCAL: Estrada do Itapuí, n° 2100, Bairro Caju, Nova Santa Rita – RS,
CEP: 92480-000



Imagem 01: Fachada do prédio 1 da escola que será instalado as placas fotovoltaicas.



JR CONSTRUTORA E ENGENHARIA
RUA SETE, N°18, IATE
TRÊS CACHOEIRAS/RS
(51)9 9877-5059 (51) 9 9651-3224
Email: jrconstrutoraeeengenharia@gmail.com



Imagem 02: Fachada do prédio 2 da escola que será instalado as placas fotovoltaicas.



Imagem 03: Fachada do prédio 3 da escola que será instalado as placas fotovoltaicas.

OBJETIVO: O presente laudo técnico tem por objetivo estabelecer critérios e recomendações para a instalação de 90 módulos de placas fotovoltaicas nos prédios 1,2 e 3 da escola.

VISITA NO LOCAL: Foi realizada uma visita no local dia 04/04/2023 para verificar a possibilidade de reforço estrutural para a devida instalação das placas fotovoltaicas. No total serão instalados 90 módulos com potência total instalada de 49,50kWp, distribuídos nos prédios da escola.



Imagem 04: Layout do projeto.

ESTRUTURA EXISTENTE:

Prédio 1: o prédio 1 receberá placas fotovoltaicas em toda sua cobertura, é composto por vigas e pilares de concreto moldado no local, com dimensão de 10x15,50mm. A estrutura do telhado é composta por telhas de fibrocimento, espessura 6mm e tramas de madeira de cedro vermelho. Sistema de cobertura em formato de tesouras, espaçadas a cada 0,90m, com guias no sentido perpendicular a tesoura, possibilitando um melhor travamento da estrutura e descartando a carga pontual da cobertura. O pontalete com altura de 1,80m; as guias possuem seção de 14x2,50cm e as ripas possuem seção de 4,5x4,5cm, espaçadas a cada 90cm.



JR CONSTRUTORA E ENGENHARIA
RUA SETE, N°18, IATE
TRÊS CACHOEIRAS/RS
(51)9 9877-5059 (51) 9 9651-3224
Email: jrconstrutoraeeengenharia@gmail.com

Prédio 2 e 3: o prédio 2 tem dimensões de 8,5x12,5m e o prédio 3 7,9x13,80m, ambos compostos por vigas e pilares de concreto moldado no local, com fechamento de alvenaria. A estrutura do telhado é composta por telhas de fibrocimento, espessura 6mm e tramas de madeira de cedro vermelho. Sistema de cobertura em formato de tesouras, espaçadas a cada 1,50m, com guias no sentido perpendicular a tesoura, possibilitando um melhor travamento da estrutura e descartando a carga pontual da cobertura. O pontalete com altura de 1,30m; com guias duplas, possuem seção de 15x2,50cm e as ripas possuem seção de 7x5cm, espaçadas a cada 1,20cm.

Todas as estruturas das coberturas, encontram-se em ótimo estado de conservação, sem aparência de degradação e sem cupins. Apresenta boas condições de uso e carga acidental de 50kgf/m², conforme a NBR 6118:2014.



Imagem 05: Estrutura existente cobertura prédio 1.



Imagem 06: Estrutura existente cobertura prédio 1.



JR CONSTRUTORA E ENGENHARIA
RUA SETE, N°18, IATE
TRÊS CACHOEIRAS/RS
(51)9 9877-5059 (51) 9 9651-3224
Email: jrconstrutoraeeengenharia@gmail.com



Imagem 07: Estrutura existente cobertura prédio 2.



JR CONSTRUTORA E ENGENHARIA
RUA SETE, N°18, IATE
TRÊS CACHOEIRAS/RS
(51)9 9877-5059 (51) 9 9651-3224
Email: jrconstrutoraeeengenharia@gmail.com



Imagem 08: Estrutura existente cobertura prédio 2.



JR CONSTRUTORA E ENGENHARIA
RUA SETE, N°18, IATE
TRÊS CACHOEIRAS/RS
(51)9 9877-5059 (51) 9 9651-3224
Email: jrconstrutoraeeengenharia@gmail.com

RESULTADO DA VISITA: após a análise da estrutura existente, chegou-se à conclusão que não serão necessários reforços na cobertura da edificação. A estrutura de cobertura da edificação já possui capacidade de carregamento das cargas acidentais e do peso próprio.

REFORÇOS: todas as telhas dos prédios 1,2 e 3 devem ser revisadas e substituídas as telhas quebradas.

Pode-se iniciar a instalação das placas fotovoltaicas.

Obs: as verificações de arrancamento (sucção) das placas fotovoltaicas, fica pela responsabilidade da empresa que executará.

Porto Alegre, 09 de abril de 2023.

Robson Rodrigues Pereira
Engenheiro Civil - CREA RS 228789



JR CONSTRUTORA E ENGENHARIA
RUA SETE, N°18, IATE
TRÊS CACHOEIRAS/RS
(51)9 9877-5059 (51) 9 9651-3224
Email: jrconstrutoraeeengenharia@gmail.com

LAUDO TÉCNICO ESTRUTURAL

ESCOLA MUNICIPAL DE ENSINO FUNDAMENTAL NOVA ÁLVARO ALMEIDA

Nova Santa Rita - 2023



JR CONSTRUTORA E ENGENHARIA
RUA SETE, N°18, IATE
TRÊS CACHOEIRAS/RS
(51)9 9877-5059 (51) 9 9651-3224
Email: jrconstrutoraeeengenharia@gmail.com

LOCAL: Rua das Caturritas, n° S/N, Bairro Centro, Nova Santa Rita – RS,
CEP: 92480-000



Imagem 01: Fachada do prédio da escola que será instalado as placas fotovoltaicas.

OBJETIVO: O presente laudo técnico tem por objetivo estabelecer critérios e recomendações para a instalação de 90 módulos de placas fotovoltaicas no prédio existente da escola.

VISITA NO LOCAL: Foi realizada uma visita no local dia 03/04/2023 para verificar a possibilidade de reforço estrutural para a devida instalação das placas fotovoltaicas. No total serão instalados 90 módulos com potência total instalada de 49,50kWp, distribuídos em toda a cobertura do prédio principal da escola.



Imagem 02: Layout do projeto.

ESTRUTURA EXISTENTE:

Trata-se de um prédio novo, cuja escola citada acima, ainda não foi inaugurada, com elementos de concreto moldados in loco, vigas, pilares e lajes, com fechamento de alvenaria. O prédio da escola que receberá as placas fotovoltaicas possui 7,90m de largura por 57,25m de comprimento. A estrutura do telhado é composta por tramas de madeira de eucalipto tratado, formato de quatro águas e telhas cerâmicas. Alinhados por guias de madeira com seção de 9,0x2,0cm, as tesouras são apoiadas sob a laje pré-moldada de concreto, espaçadas a cada 80cm, possuindo ripas com seção de 3x2,5cm a cada 34cm. Pontaleta do telhado com altura de 1,40m. Encontra-se em ótimo estado de conservação, sem aparência de degradação e sem cupins. Apresenta boas condições de uso e carga acidental de 50kgf/m², conforme a NBR 6118:2014.



JR CONSTRUTORA E ENGENHARIA
RUA SETE, N°18, IATE
TRÊS CACHOEIRAS/RS
(51)9 9877-5059 (51) 9 9651-3224
Email: jrconstrutoraeeengenharia@gmail.com



Imagem 03: Estrutura existente da cobertura do telhado.



Imagem 04: Estrutura existente da cobertura do telhado.



Imagem 05: Estrutura existente da cobertura do telhado.



JR CONSTRUTORA E ENGENHARIA
RUA SETE, N°18, IATE
TRÊS CACHOEIRAS/RS
(51)9 9877-5059 (51) 9 9651-3224
Email: jrconstrutoraeeengenharia@gmail.com

RESULTADO DA VISITA: após a análise da estrutura existente, chegou-se à conclusão que não serão necessários reforços na cobertura da edificação. A estrutura de cobertura da edificação já possui capacidade de carregamento das cargas acidentais e do peso próprio.

RECOMENDAÇÕES: não será necessário a execução de reforços na estrutura do telhado para a instalação das placas fotovoltaicas, mas recomenda-se que seja mantido a imunização das tramas de madeira com cupinicida incolor, anualmente, para evitar sua deterioração.

Pode-se iniciar a instalação das placas fotovoltaicas.

Obs: as verificações de arrancamento (sucção) das placas fotovoltaicas, fica pela responsabilidade da empresa que executará.

Porto Alegre, 09 de abril de 2023.

Robson Rodrigues Pereira
Engenheiro Civil - CREA RS 228789