



Diretoria de Engenharia, Arquitetura e Manutenção Predial

**PARECER TÉCNICO**

<b>PROCESSO</b>	<b>22/3000-0001206-7</b>
<b>ASSUNTO</b>	Análise de amostra de mobiliário fornecida pela empresa GAMA MÓVEIS PARA ESCRITÓRIO E DECORAÇÕES EIRELI.
<b>DATA</b>	26. Julho. 2022
<b>ELABORADOR</b>	Téc. Edificações Manoel Tolotti

**OBJETO:**

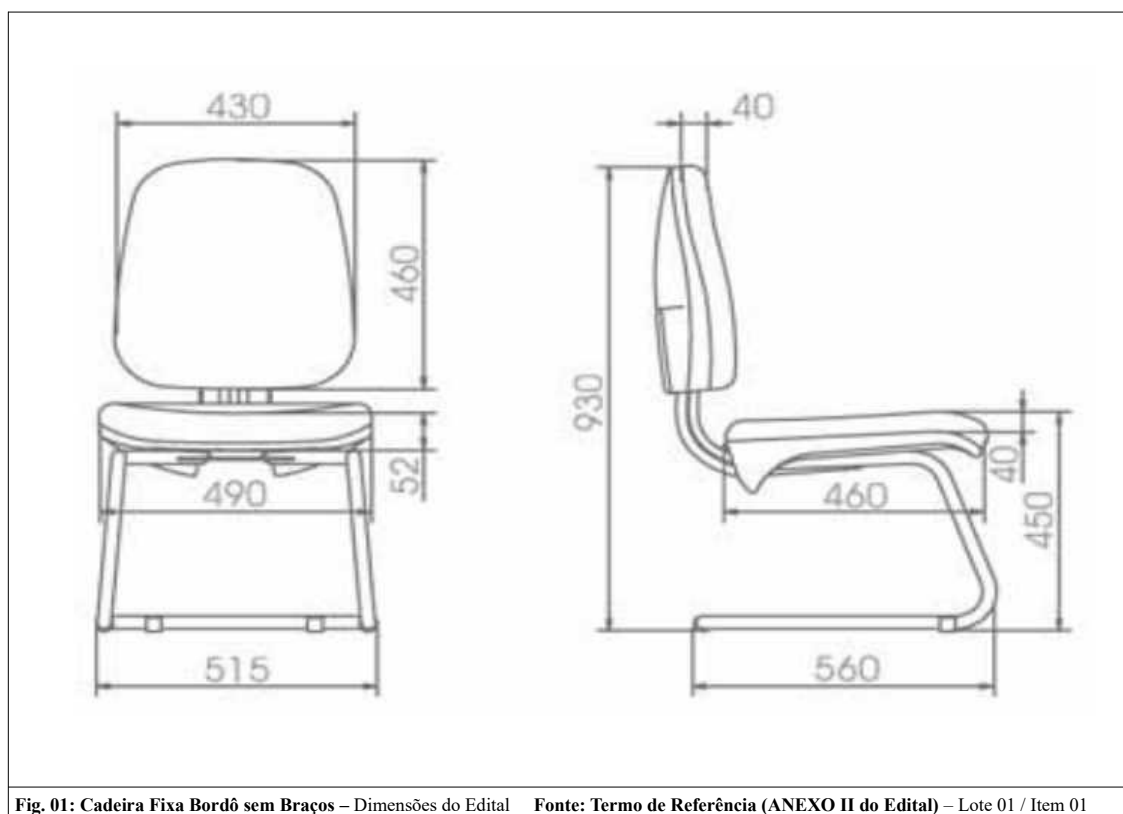
Este parecer técnico contempla a análise realizada através de inspeção visual simples, da amostra de mobiliário oferecida pela empresa GAMA MÓVEIS PARA ESCRITÓRIO E DECORAÇÕES EIRELI., referente ao **pregão eletrônico número 24/2022** face ao manual técnico de móveis da Defensoria Pública e edital publicado.



## PARECER TÉCNICO

### ANÁLISE TÉCNICA:

**01) Cadeira Fixa Bordô Sem Braços - CF2** – Através de inspeção visual simples foi constatado que a profundidade do pé da cadeira (50cm na amostra fornecida) (**Fig. 04**) não contempla a medida detalhada pela ilustração presente no edital (**Fig. 01**).



Diretoria de Engenharia, Arquitetura e Manutenção Predial

**PARECER TÉCNICO**



Fig. 02: Cadeira Fixa Bordô sem Braços - Amostra fornecida

Fig. 03: Cadeira Fixa Bordô sem Braços - Amostra fornecida



Fig. 04: Cadeira Fixa Bordô sem Braços - Amostra fornecida

Rua Sete de Setembro n.666, Centro – Porto Alegre – RS Brasil – Cep. 90.010-190  
Telefone: (51) 3210-9392

**Autor: Téc. Edificações Manoel Tolotti**  
Data: 27julho2022

Documento  
**PROA**  
Assinado

**Pág: 3 / 10**

**PARECER TÉCNICO**

**02) Cadeira Giratória Bordô Com Braços** – Através de inspeção visual simples foi constatado que a cadeira fornecida não atende às seguintes medidas: máxima de altura entre a parte superior do encosto e o piso (99cm na amostra fornecida) e mínima de altura entre a parte superior do assento e o piso (43cm na amostra fornecida), conforme ilustração presente no edital (**Fig. 05**). Além disto, a parte interna do encosto não apresenta suporte em compensado multilâminas de madeira, exigido pelo edital.

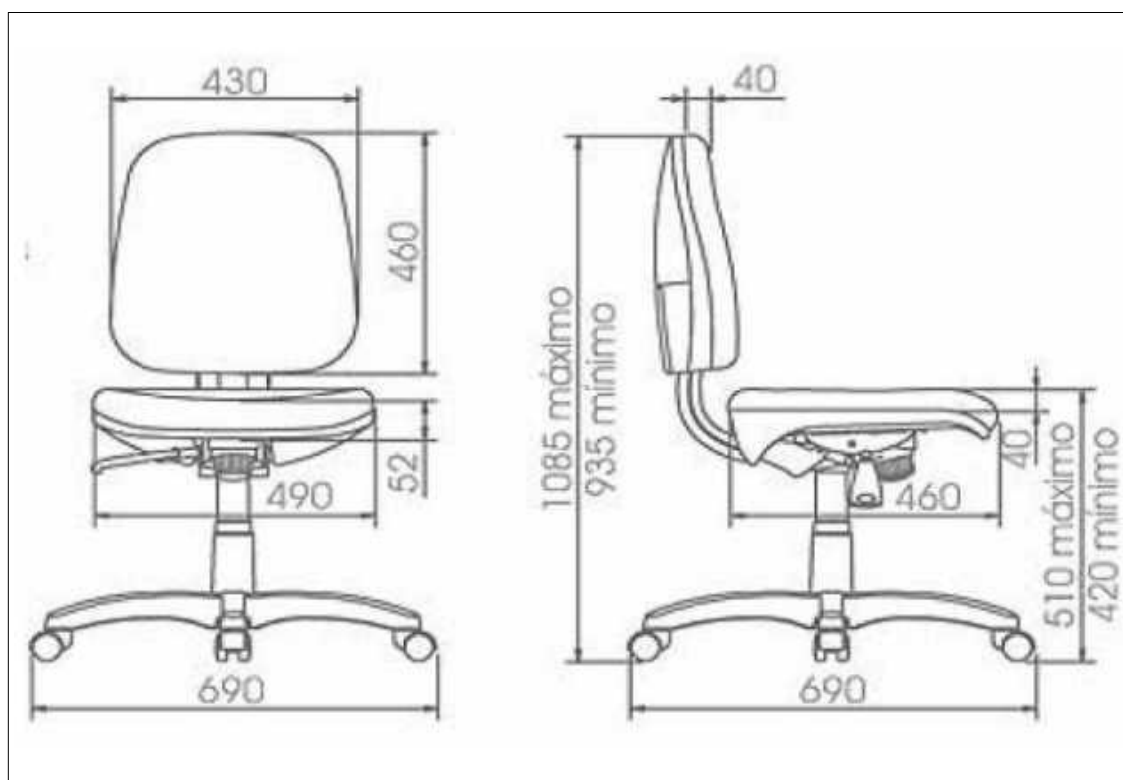


Fig. 05: Cadeira Giratória Bordô com Braços – Dimensões do Edital Fonte: Termo de Referência (ANEXO II do Edital) – Lote 01 / Item 02



**PARECER TÉCNICO**



**03) Cadeira Operacional Alta Ascensorista - Bordo** – Através de inspeção visual simples foi possível constatar que a cadeira fornecida não atende às seguintes medidas: altura mínima da base à parte superior do encosto (109cm na amostra fornecida) e altura mínima da base ao assento (70cm na amostra fornecida). Além disto, no apoio para pés, foi encontrada medida de raio inferior ao exigido pelo edital e material plástico, sendo este exigido em aço.



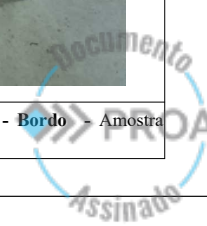




DEFENSORIA PÚBLICA  
ESTADO DO RIO GRANDE DO SUL

Diretoria de Engenharia, Arquitetura e Manutenção Predial

**PARECER TÉCNICO**



Rua Sete de Setembro n.666. Centro – Porto Alegre – RS Brasil – Cep. 90.010-190  
Telefone: (51) 3210-9392

**Autor: Téc. Edificações Manoel Tolotti**  
Data: 27julho2022

**Pág: 6 / 10**

**PARECER TÉCNICO**

**04) Cadeira Fixa Bordô de Polipropileno** – Através de inspeção visual simples foi constatado que a dimensão de altura do encosto da cadeira fornecida não atende ao exigido pelo edital.



Fig. 12: Cadeira Fixa Bordô de Polipropileno - Amostra fornecida

Fig. 13: Cadeira Fixa Bordô de Polipropileno - Amostra fornecida

**05) Longarina 2 Lugares Com Braços - L2** – Através de inspeção visual simples foi constatado que a largura total da longarina fornecida (1175mm) não atende ao valor exigido pelo edital (1310mm). Além disto, o tubo de aço que sustenta o móvel fornecido (60 x 40mm) apresenta dimensão inferior à exigida pelo edital (80 x 40mm).





DEFENSORIA PÚBLICA  
ESTADO DO RIO GRANDE DO SUL

Diretoria de Engenharia, Arquitetura e Manutenção Predial

**PARECER TÉCNICO**



Fig. 14: Longarina 2 Lugares com Braços - L2 - Amostra fornecida

Fig. 15: Longarina 2 Lugares com Braços - L2 - Amostra fornecida



Fig. 16: Longarina 2 Lugares com Braços - L2 - Amostra fornecida

Fig. 17: Longarina 2 Lugares com Braços - L2 - Amostra fornecida



---

**PARECER TÉCNICO**

---

**06) Longarina 3 Lugares Com Braços - L3** – Através de inspeção visual simples foi constatado que o tubo de aço que sustenta o móvel fornecido (60 x 40mm) apresenta dimensão inferior à exigida pelo edital (80 x 40mm).



**PARECER TÉCNICO**

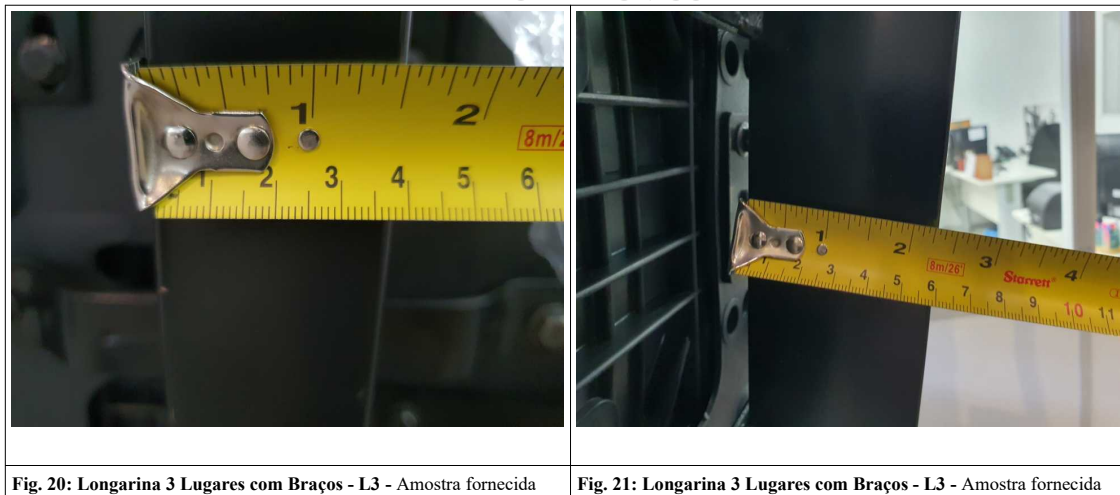


Fig. 20: Longarina 3 Lugares com Braços - L3 - Amostra fornecida

Fig. 21: Longarina 3 Lugares com Braços - L3 - Amostra fornecida

**CONCLUSÃO:**

Com base nas características passíveis de análise através de inspeção visual, foi constatado que os itens “Cadeira Fixa Bordô Sem Braços - CF2”, “Cadeira Giratória Bordô Com Braços”, “Cadeira Operacional Alta Ascensorista - Bordo”, “Cadeira Fixa Bordô de Polipropileno”, “Longarina 2 Lugares Com Braços - L2” e “Longarina 3 Lugares Com Braços - L3” **NÃO ATENDEM** às especificações do manual técnico de móveis da Defensoria Pública e descrição do edital 24/2022.

27. Julho. 2022  
Parecer requisitado

**Téc. Edificações Manoel Tolotti**  
DEAM / DPE

**Luiz Carlos Souza**  
COORDENADOR DA UNIDADE DE  
PATRIMÔNIO-DPE





**Nome do documento:** PAR\_2022\_07\_26\_Analise de mobiliario pregao 24\_2022\_Manoel.pdf

<b>Documento assinado por</b>	<b>Órgão/Grupo/Matrícula</b>	<b>Data</b>
Manoel Martins Tolotti	DEFPUB / UPROJ / 460357501	27/07/2022 16:26:11
Luiz Carlos Souza	DEFPUB / UPATRIM / 292873601	28/07/2022 07:42:05

