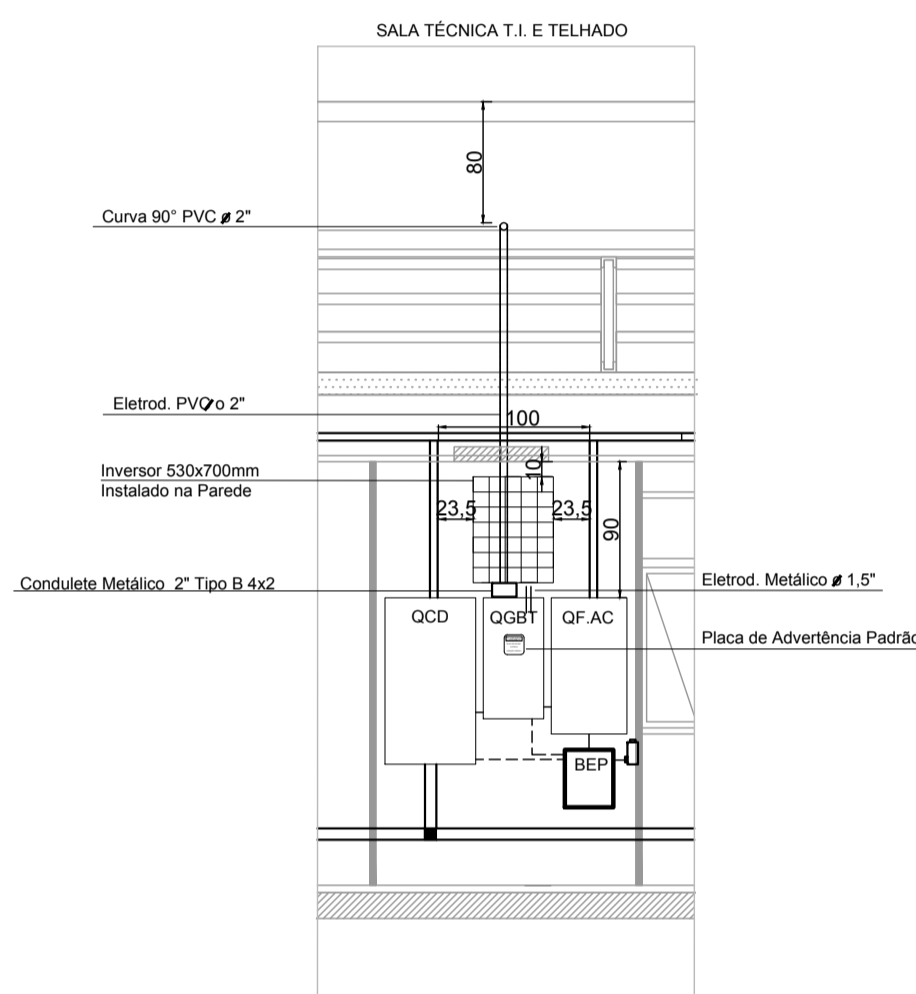
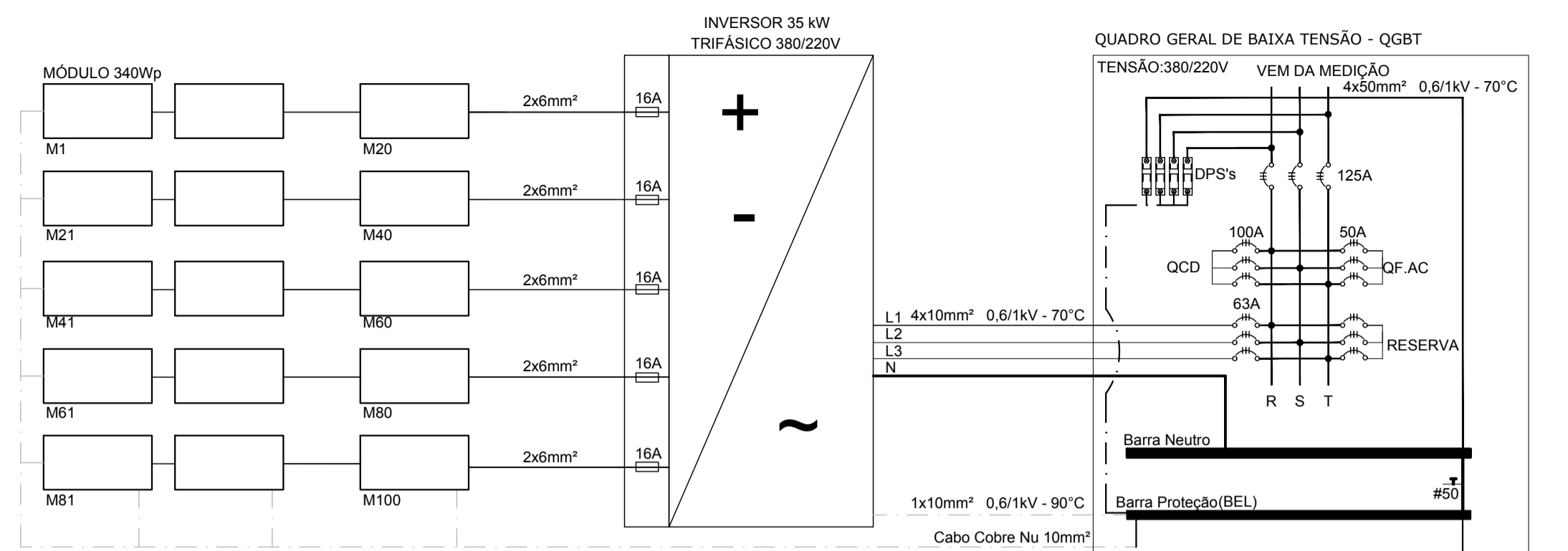
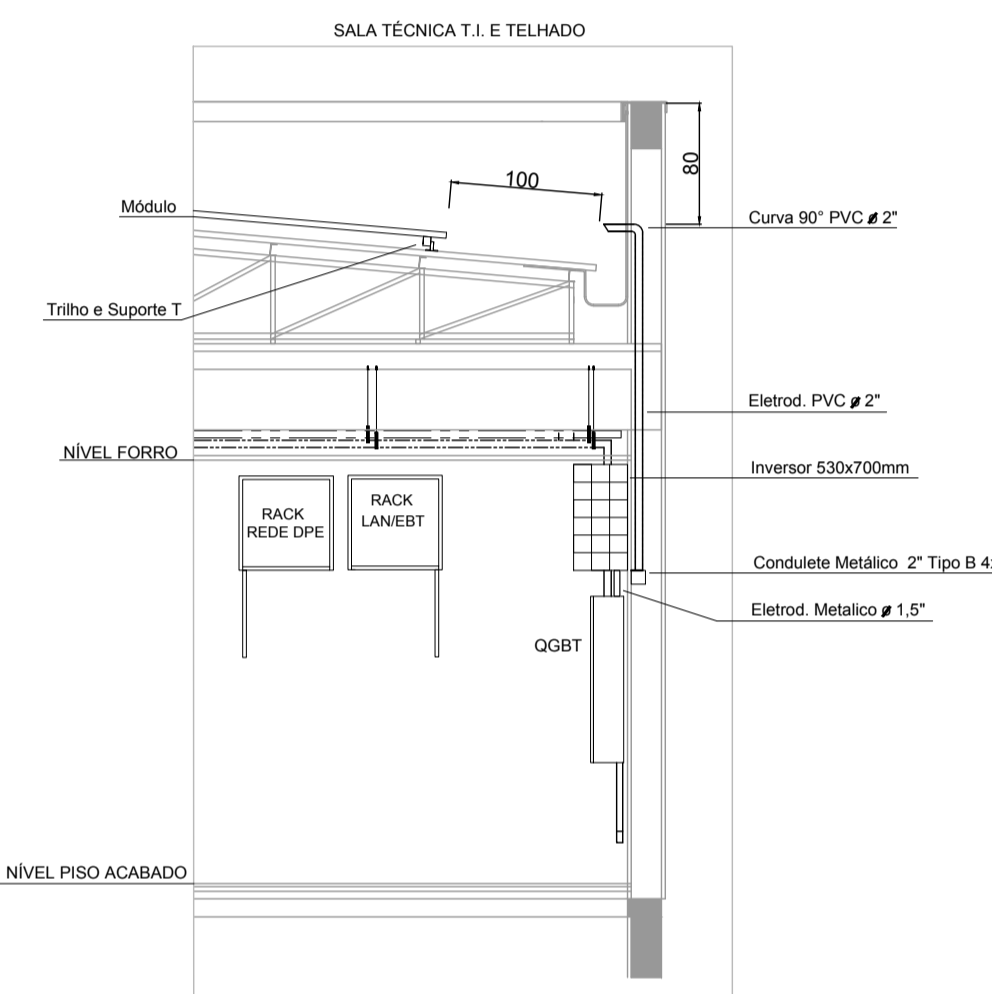


D DIAGRAMA UNIFILAR SEM ESCALA



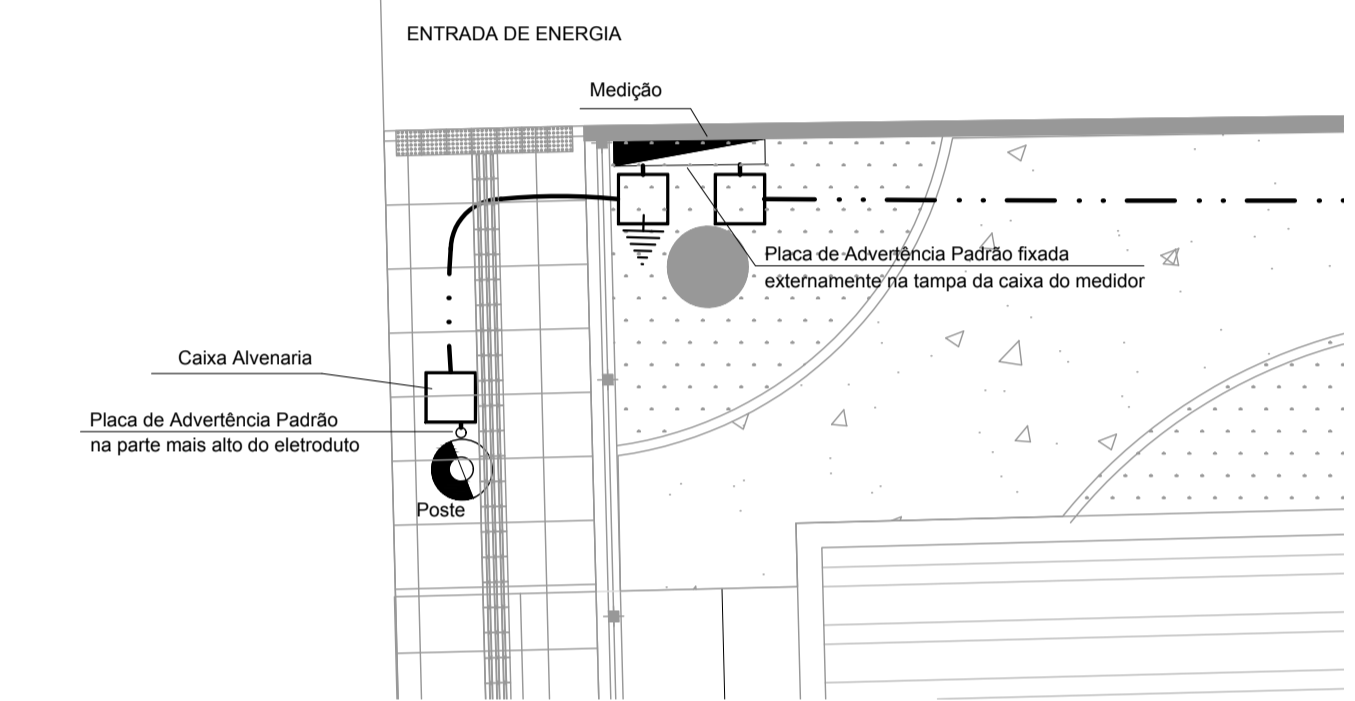
2 CORTE AA
ESCALA: 1/50



3 CORTE BB
ESCALA: 1/50

Q QUANTITATIVOS

QUANT.	UNIDADE	DESCRIÇÃO
1	peça	Inversor Solar Trifásico de no mínimo 35kW (kilo Watts)
100	peças	Módulos 340Wp (watts de pico) com eficiência >=17% ou 335kWp
48	peças	Trilho Alumínio 6063-T6 Perfil Standart 4,20m
8	peças	Trilho Alumínio 6063-T6 Perfil Standart 2,10m
48	peças	Emenda para Trilho Alumínio 6063-T6
192	peças	Presilha Intermediária Trilho Alumínio 6063-T6 ou Aço Inox AISI 304
16	peças	Presilha Terminal Trilho Alumínio 6063-T6 ou Aço Inox AISI 305
8	peças	Presilha Aterramento Trilho Alumínio 6063-T6 ou Aço Inox AISI 305
136	peças	Suporte T Alumínio 6063-T6 ou Aço AISI 1020, galvanizado a fogo Parafuso Flangeado, cabeça sextavada c/ arruela de vedação, auto brocante Aço Inox AISI 304
544	peças	Parafuso cabeça martelo M8x25mm Aço Inox AISI 304
136	peças	Parafuso cabeça martelo M8x25mm Aço Inox AISI 304
6	metros	Eletroduto PVC de 2"
1	peça	Curva Longa PVC de 2"
3	peças	Luva PVC 2"
3	metros	Eletroduto Metálico 1,5"
12	peças	Fusível PV FUSE 15 A 1000VDC
2	peças	Box reto de 1,5"
1	peça	Condulete Metálico 2" Tipo B
1	peça	Disjuntor Trifásico 63A
20	metros	Cabo Cobre Nu 10mm²
15	metros	Cabo Flexível 10mm² Vermelho Tipo Antichama
5	metros	Cabo Flexível 10mm² Azul Tipo Antichama
5	metros	Cabo Flexível 10mm² Verde Tipo Antichama
200	metros	Cabo Flexível 6mm² Vermelho Tipo Solar
200	metros	Cabo Flexível 6mm² Preto Tipo Solar
14	peças	Conector MC4 acoplador Fêmea/Macho (PAR)

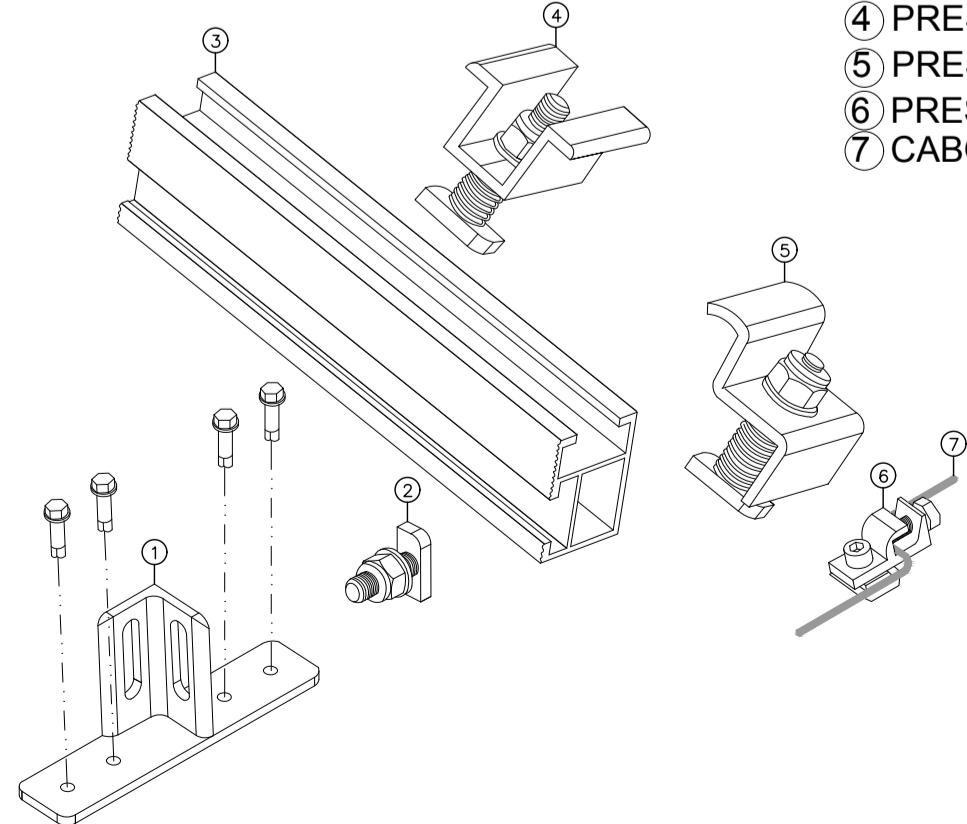


6 INSTALAÇÃO PLACAS DE ADVERTÊNCIA SEM ESCALA

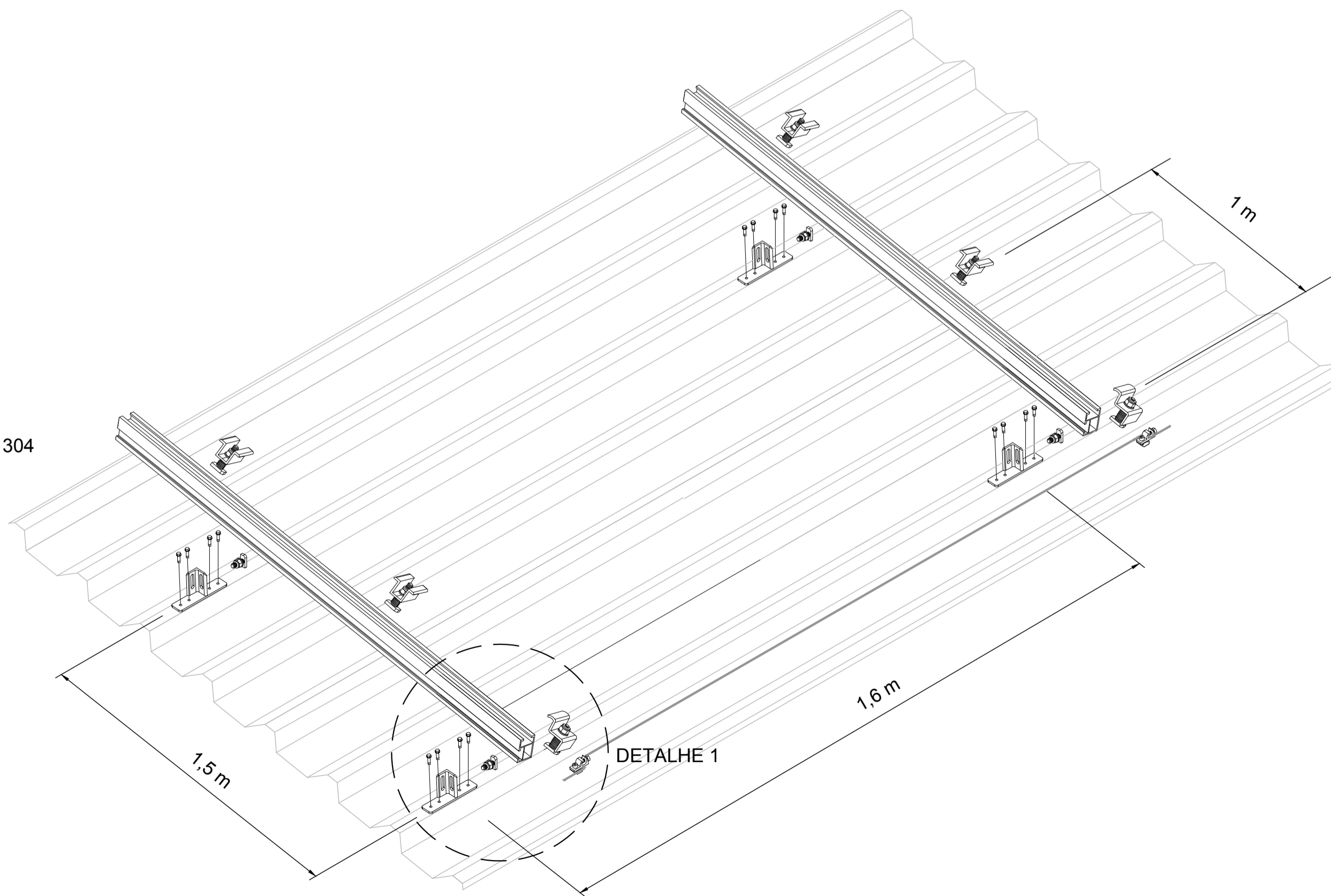
1 PLANTA COBERTURA ESCALA: 1/100

L LEGENDA ESTRUTURA DE FIXAÇÃO

- 1 SUPORTE T
- 2 PARAFUSO CABEÇA MARTELO M8X25MM AÇO INOX AISI 304
- 3 TRILHO METÁLICO STANDART ALUMÍNIO 6063 T-6
- 4 PRESILHA INTERMEDIÁRIA
- 5 PRESILHA TERMINAL
- 6 PRESILHA DE ATERRAMENTO
- 7 CABO DE COBRE NU



5 DETALHE 1 SEM ESCALA



4 DETALHE TÍPICO FIXAÇÃO MÓDULOS SEM ESCALA

REV.	MODIFICAÇÃO	DATA	PROJETISTA	APROVADO POR
		NÚMERO DO PROCESSO 34/2020 exp.: nº20/3000-0001373-9		
INDICADA Nov/2020 ALEXANDRE		COMARCA / PRÉDIO DEFENSORIA REGIONAL DE URUGUAIANA		
ELABORADOR ENG. ALEXANDRE G. HOFF CREA RS 070302		NOME DO PROJETO PROJETO PARA NOVA SEDE		
SETOR DIRETORIA DE ENGENHARIA, ARQUITETURA E MANUTENÇÃO		CONTEÚDO TÉCNICO DA PRANCHA PROJETO ELÉTRICO MICROG. FOTOVOLTAICO		
REPRESENTANTE DEFENSORIA PÚBLICA DO RS		DISCIPLINA / ESPECIALIDADE ELÉTRICO		
TIPO DE OBRA CONSTRUÇÃO		NOME DO ARQUIVO DIGITAL P01013 DPE Projeto Fotovoltaico		
OBSERVAÇÕES				