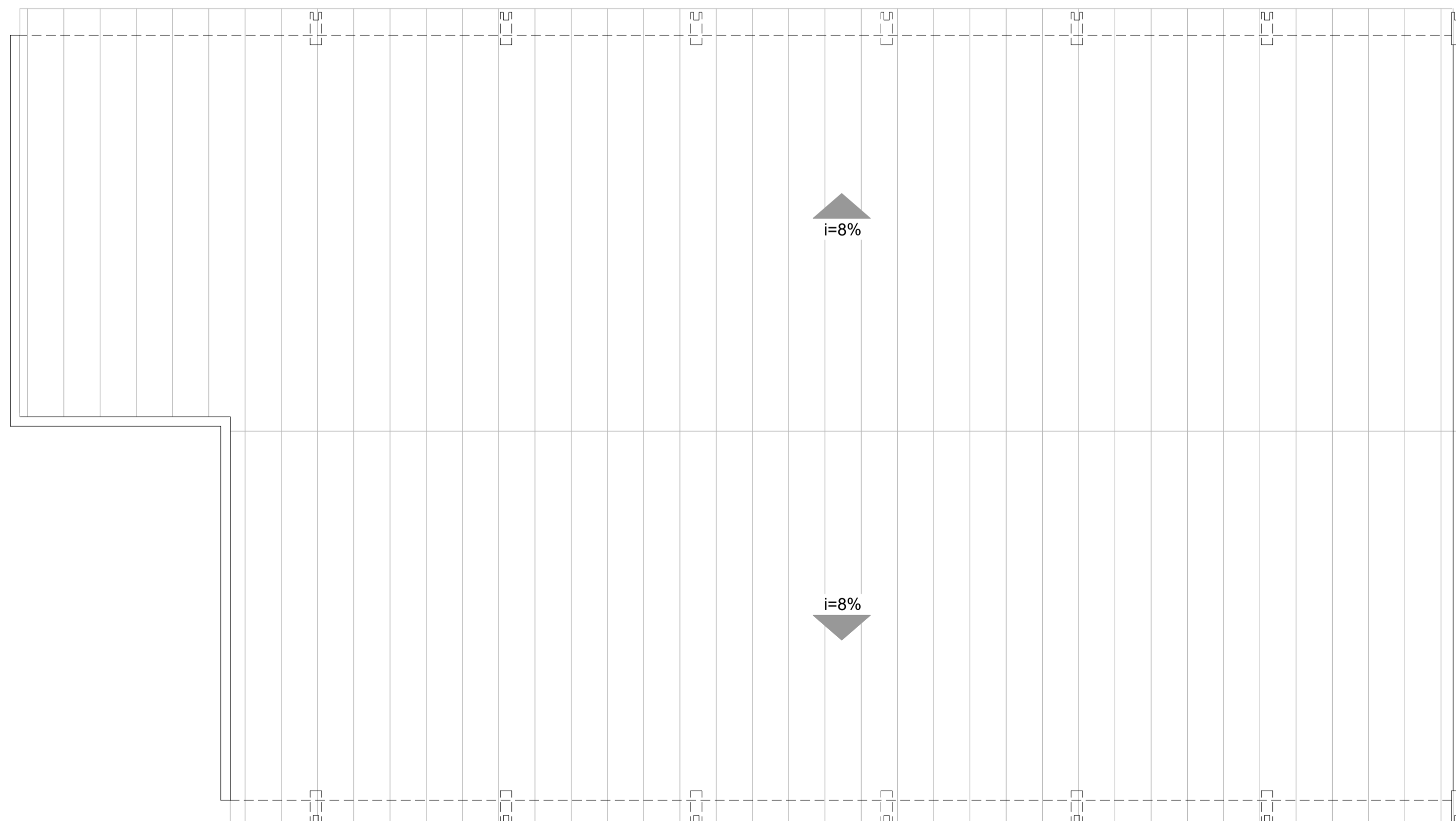


**01 PLANTA DE COBERTURA ESTRUTURAL**  
ESCALA: 1/100

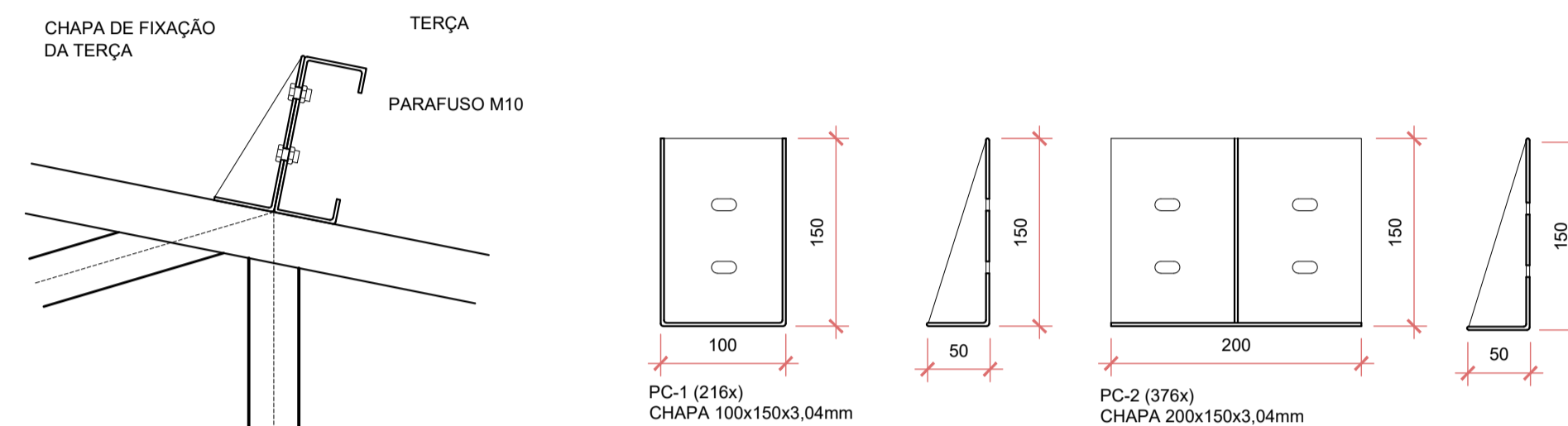


**02 PLANTA DE COBERTURA**  
ESCALA: 1/100

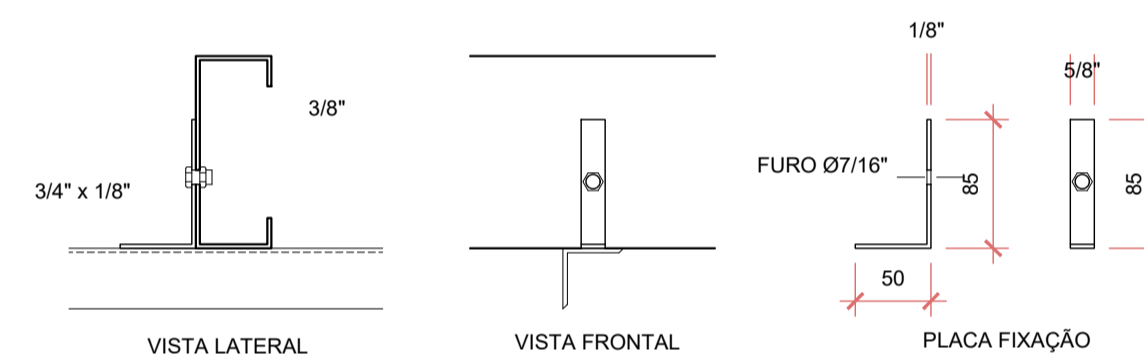
LISTA DE MATERIAL						
NÚMERO DA PEÇA	DESCRIÇÃO	MATERIAL	QUANTIDADE (PC)	COMPRIMENTO (mm)	COMPRIMENTO TOTAL (m)	
1	TESOURA TIPO 1	-	06	-	-	
2	TESOURA TIPO 2	-	01	-	-	
3	TERÇA	C 150x75x20x4,76	08	37600	300,80	
4	TERÇA	C 150x75x20x4,76	08	32250	258,00	
5	TERÇA	2C 150x75x20x4,76	01	37600	37,60	
6	TERÇA	2C 150x75x20x4,76	01	32250	32,25	
7	CONTRAVENTAMENTO	BARRA REDONDA 3/8"	48	5192	249,22	
8	CONTRAVENTAMENTO	BARRA REDONDA 3/8"	08	5060	40,50	
9	CONTRAVENTAMENTO	BARRA REDONDA 3/8"	08	5166	40,63	
10	CONTRAVENTAMENTO	BARRA REDONDA 3/8"	02	7710	15,42	
11	CONTRAVENTAMENTO	BARRA REDONDA 3/8"	12	7728	92,736	
12	CONTRAVENTAMENTO	BARRA REDONDA 3/8"	02	7640	15,28	
13	ESTABILIZADOR	L 4"x4"x3/8"	08	10400	83,20	
14	ESTABILIZADOR	L 4"x4"x3/8"	06	10400	62,40	
15	QUADRO 1	-	01	-	-	
16	QUADRO 2	-	01	-	-	
17	PILAR METÁLICO	HP200x53,0	15	500	7,50	

**NOTAS**

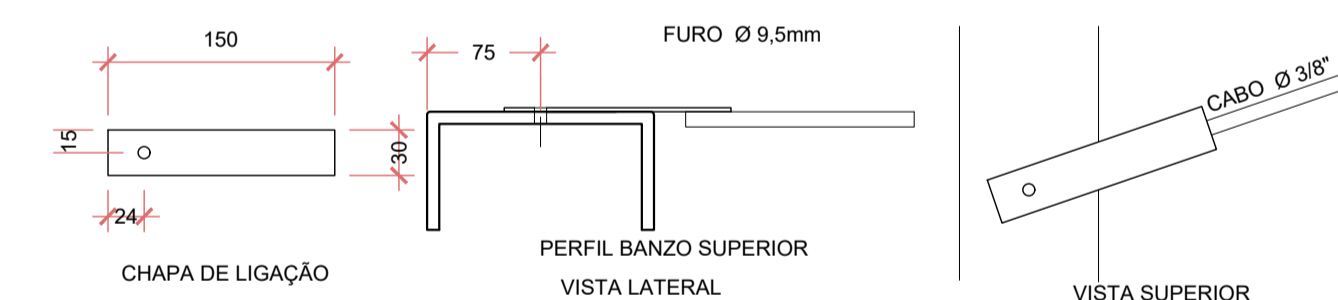
- BARRAS ROSCADAS E CHUMBADORES: CHUMBADORES, CONFORME NORMA ASTM A36
- MÓDULO DE ELASTICIDADE: E=200.000MPa
- COEF. DE DILATAÇÃO TÉRMICA: α=12x10<sup>-6</sup>/°C
- LIMITE DE ESCOAMENTO MÍNIMO: Fy=250MPa
- RESISTÊNCIA À RUPTURA: Fu=400MPa
- SOLDA:
- PARA AÇO NÃO PATINÁVEL SEM RESISTÊNCIA A CORROSIÃO
- ARAME MIG (COMUM): ER 70-S6
- ELETRODOS (COMUM): E7018 OU ER 4804
- TENSÃO DE RUPTURA MÍNIMA: fw=485MPa
- ELEMENTOS DE FIXAÇÃO - PARAFUSOS, PORCAS E ARRUELAS:
- PARAFUSOS CONFORME NORMA ASTM A307 OU SAE J429K G2 RESISTÊNCIA A TRAÇÃO: 415 MPa
- PORCA CFE NORMA ASTM A563 GRA OU SAE J995C G2
- ARRUELA CFE NORMA ANSI B18.22.1 - TIPO A
- REVESTIMENTO: GALVANIZADO A FOGO, CONFORME NORMA ASTM A 153.
- PARA CONFORME NORMA ASTM A325 OU SAE J429K G5
- LIMITE DE ESCOAMENTO: 635MPa 12,7 < Ø < 25,4
- RESISTÊNCIA A TRAÇÃO: 825MPa 12,7 < Ø < 25,4
- PORCA CFE NORMA ASTM A194 2H OU SAE J995C G5
- ARRUELA CFE NORMA ASTM F436 OU ASME B18.2.6
- REVESTIMENTO: GALVANIZADO A FOGO, CONFORME NORMA ASTM A 153.
- PINTURA: FAZER A LIMPEZA DAS PEÇAS, APLICAR UMA CAMADA DE ALQUIDICA COM PIGMENTOS ANTICORROSIVOS, USAR TINTA ESMALTE COM 0,1MM DE ESPESURA POR CAMADA, SENDO NECESSÁRIO DE 2 A 3 DEMÃO.
- MEDIDAS DA VISTA SUPERIOR E SEÇÃO TRANSVERSAL EM METROS.
- DEMAIS MEDIDAS EM MILÍMETROS OU POLEGADAS ONDE INDICADO.
- AS TESOURAS SERÃO SOLDADAS EM MÓDULOS (DE ACORDO COM OS DETALHES). OS MÓDULOS SERÃO IÇADAS ATÉ O TELHADO ONDE SERÃO SOLDADAS "IN LOCO".



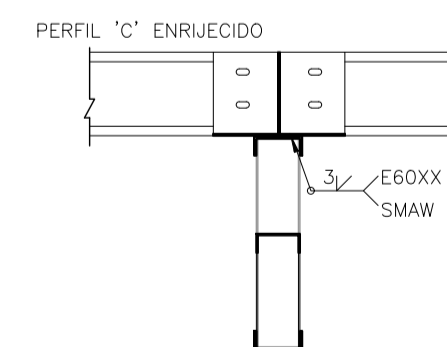
**03 PEÇAS PARA A FIXAÇÃO DAS TERÇAS**  
ESCALA: 1/5



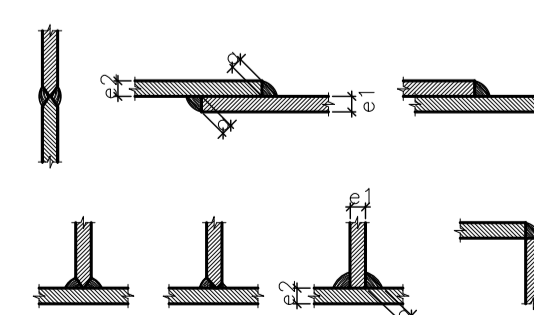
**04 FIXAÇÃO DO ESTABILIZADOR DE TERÇAS**  
ESCALA: 1/5



**05 FIXAÇÃO CONTRAVENTAMENTO**  
ESCALA: 1/5



**06 DETALHE DO CORTE TRANSVERSAL**  
ESCALA: 1/10



Os cordões de solda serão contínuos e de penetração  
e1>e2: a>=1/2e1  
e2>e1: a>=1/2e2

**07 DETALHES TIPO DE SOLDA**  
SI/ESCALA

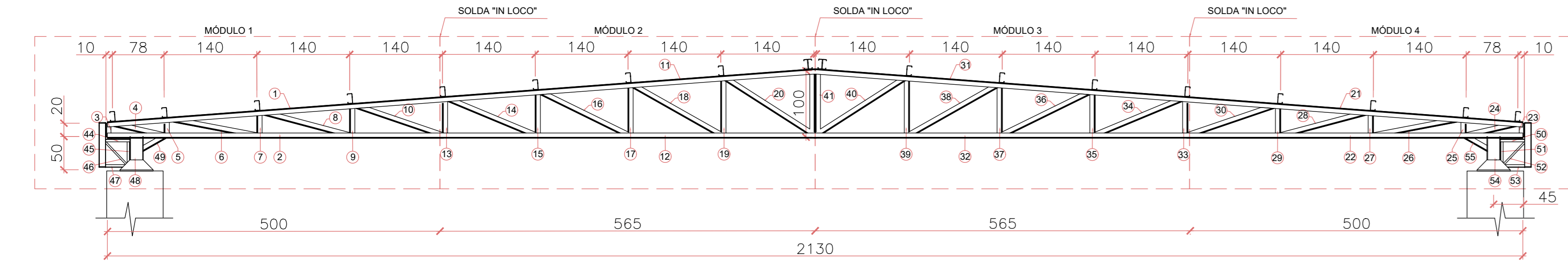
REVISOÃO	REF.	DESCRIÇÃO	VERIF.	DATA
REV01		REVISÃO 1		23/12/2021
REV00		EMISSÃO INICIAL		10/12/2021



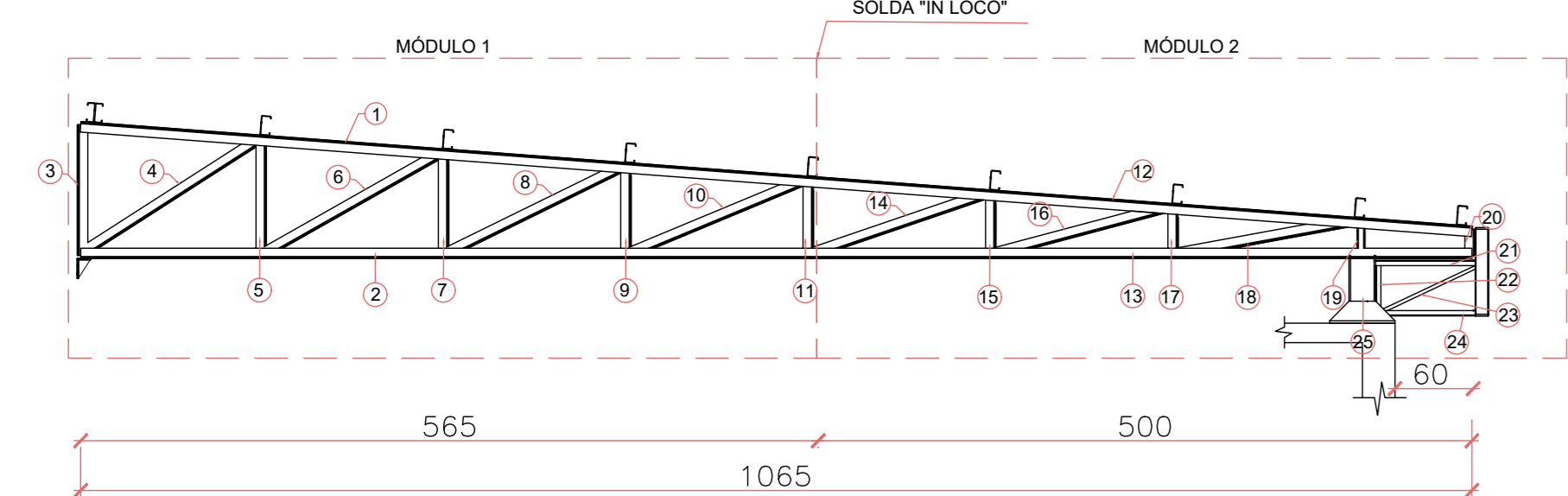
AV: INDEPENDÊNCIA, 925 SALA 510 - INDEPENDÊNCIA - PORTO ALEGRE/RS - CEP 90035-072 FONE: (51)3022-1287	PROJETO: PROJETO ESTRUTURAL PLANTA ESTRUTURAL DE COBERTURA - PRÉDIO 3
CLIENTE: PROCEMPA - COMPANHIA DE PROCESSAMENTO DE DADOS DE PORTO ALEGRE	OBRA: REFORMA DOS TELHADOS
ENDEREÇO: AVENIDA IPIRANGA, 1200 - AZENHA - PORTO ALEGRE/RS	RESPONSÁVEL: ENG. CIVIL RÔMULO NECKEL RS124.558
DESENHISTA: JOSÉ VINÍCIUS MARKS MACHADO	PRANCHA
ESCALA: INDICADA	DATA: 7-jan-22
ARQUIVO: P01102 PROCEMPA Reforma De Telhados - ESTRUTURAL.dwg	01/02

ESTE DOCUMENTO É PROPRIEDADE DA ELEMENTHAL ENGENHARIA E CONSULTORIA LTDA E NÃO PODE SER COPIADO, REPRODUZIDO OU TRANSMITIDO POR NENHUM OUTRO MEIO, OU USADO EM DIFERENTE PROPOSITO QUE AQUELE PARA O QUAL O MESMO FOI FEITO





**01 TESOURA 1**  
ESCALA: 1/50



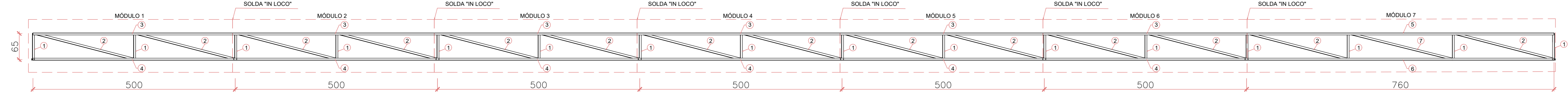
**02 TESOURA 2**  
ESCALA: 1/50

LISTA DE MATERIAL TESOURA 2				
MÓDULO 1				
NÚMERO DA PEÇA	MATERIAL	QUANTIDADE (PC)	COMPRIMENTO (mm)	COMPRIMENTO TOTAL (m)
1	U 150x80x8,0	1	5600	5,60
2	U 150x80x8,0	1	5684	5,59
3	U 130x80x8,0	1	1000	1,00
4	U 130x80x8,0	1	1658	1,66
5	U 130x80x8,0	1	895	0,90
6	U 130x80x8,0	1	1604	1,61
7	U 130x80x8,0	1	790	0,79
8	U 130x80x8,0	1	1550	1,56
9	U 130x80x8,0	1	685	0,69
10	U 130x80x8,0	1	1512	1,52
11	U 130x80x8,0	1	581	0,59
MÓDULO 2				
12	U 150x80x8,0	1	5080	5,08
13	U 150x80x8,0	1	5066	5,07
14	U 130x80x8,0	1	1475	1,48
15	U 130x80x8,0	1	476	0,48
16	U 130x80x8,0	1	1444	1,45
17	U 130x80x8,0	1	371	0,38
18	U 130x80x8,0	1	1421	1,43
19	U 130x80x8,0	1	266	0,27
20	U 130x80x8,0	1	200	1,20
SUPPORTE QUADROS LATERAIS				
21	U 75x40x3,04	1	850	0,85
22	U 50x40x3,04	1	400	0,40
23	U 75x40x3,04	1	939	0,94
24	U 75x40x3,04	1	850	0,85
PILAR METÁLICO				
25	HP 200x53,0	1	500	0,50

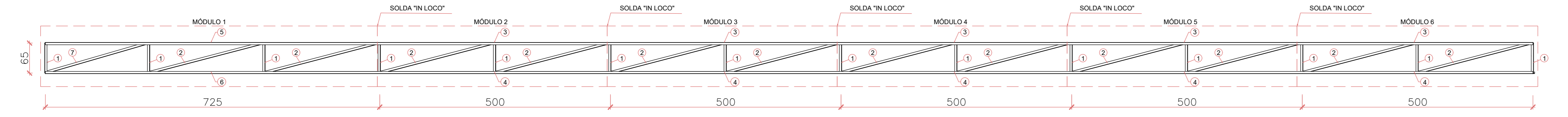


**04 DETALHE PERFIL DOS PILARES**  
ESCALA: 1/10

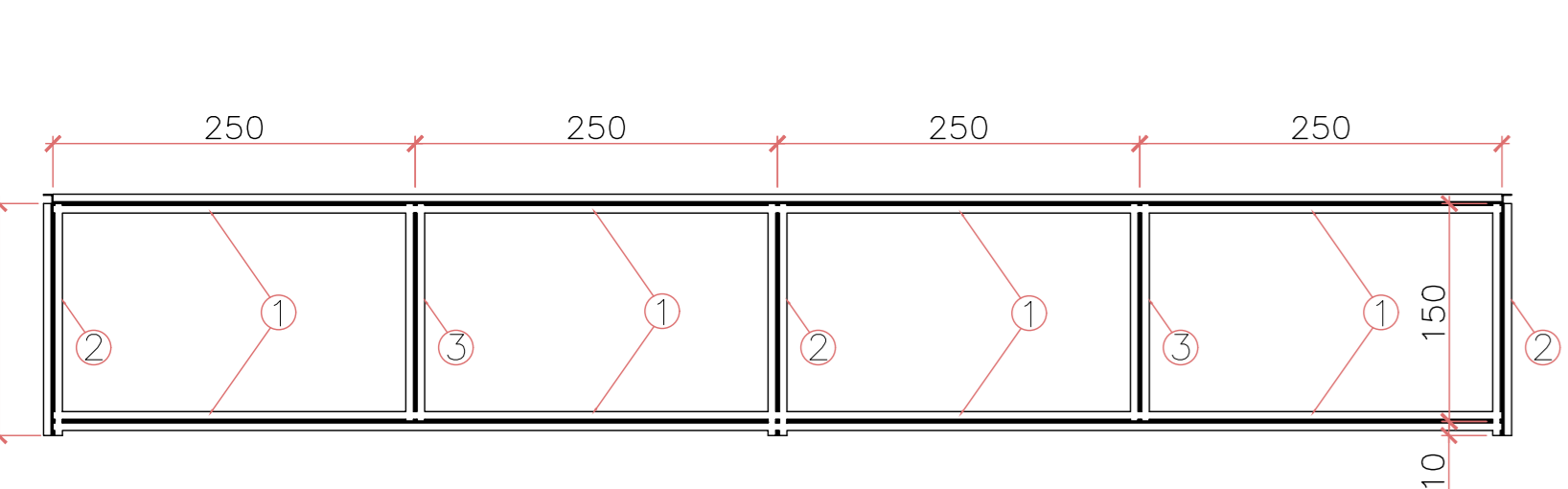
**05 DETALHE CONEXÃO ENTRE TESOURAS**  
ESCALA: 1/10



**07 QUADRO LATERAL 1**  
ESCALA: 1/50

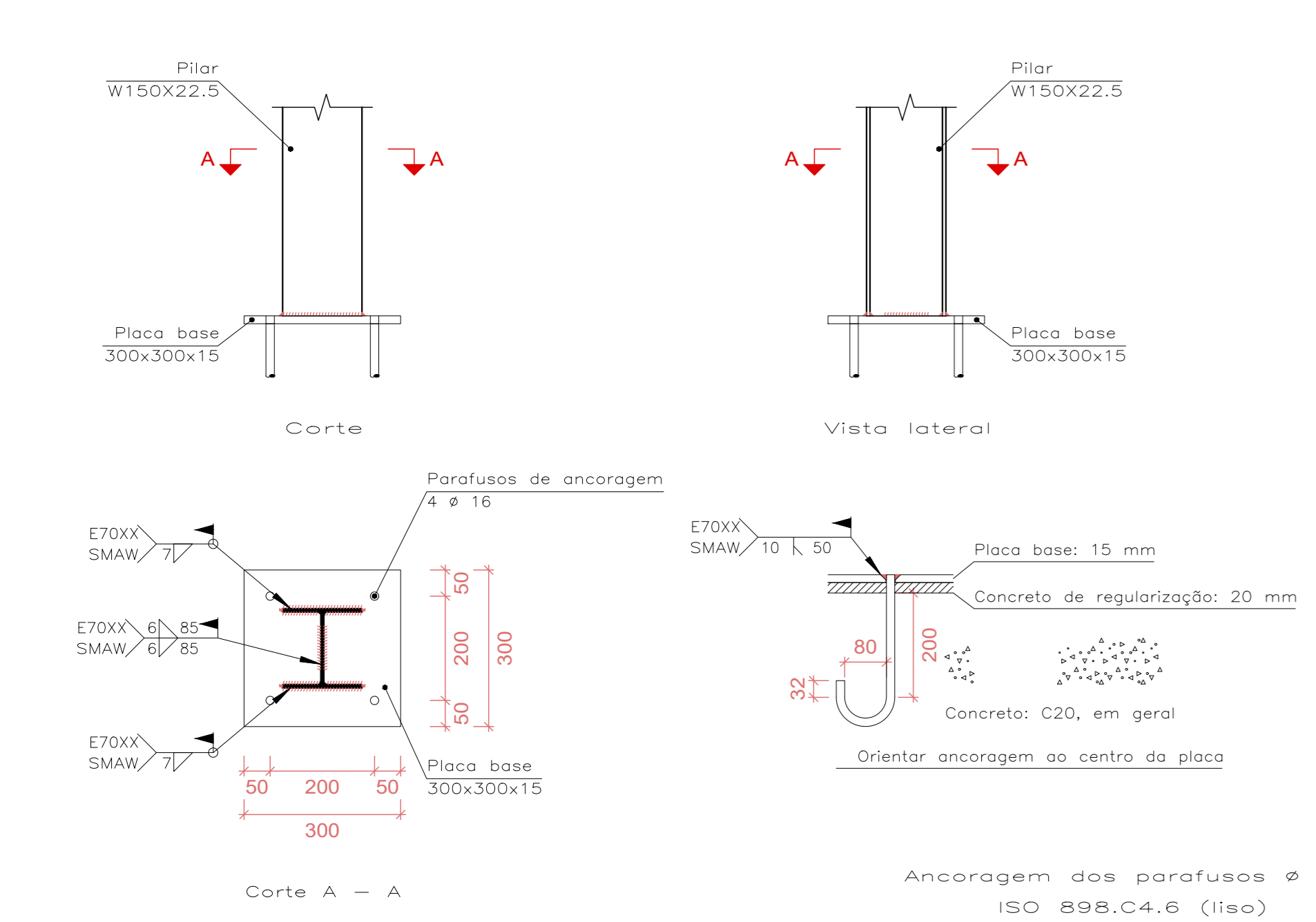


**08 QUADRO LATERAL 2**  
ESCALA: 1/50

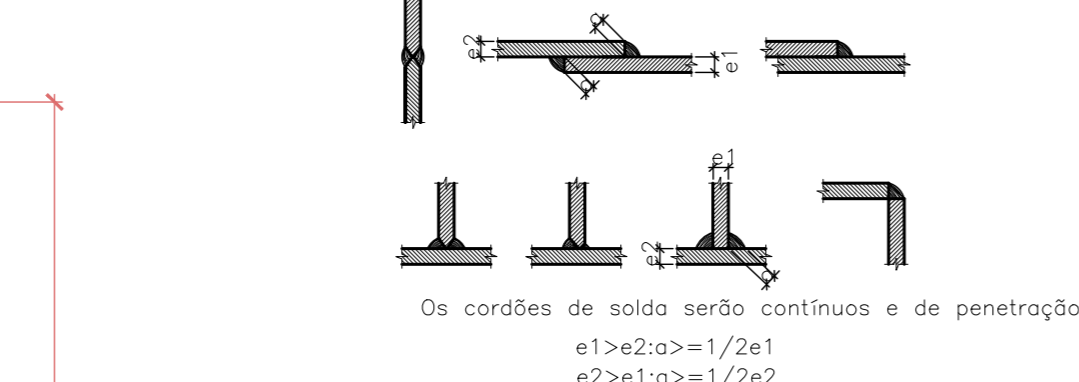


LISTA DE MATERIAL PLATAFORMA				
NÚMERO DA PEÇA	MATERIAL	QUANTIDADE (PC)	COMPRIMENTO (mm)	COMPRIMENTO TOTAL (m)
1	2U 127x50x6,3	8	2500	20,00
2	2U 127x50x6,3	3	1600	4,80
3	2U 127x50x6,3	2	1500	3,00
4	30x30x3,6	3	996	2,99
5	W150x22,5	3	5500	16,50
NÚMERO DA PEÇA	MATERIAL	QUANTIDADE	ÁREA (m²)	ÁREA TOTAL (m²)
6	Placa #6,3mm	4	3,75	15,00

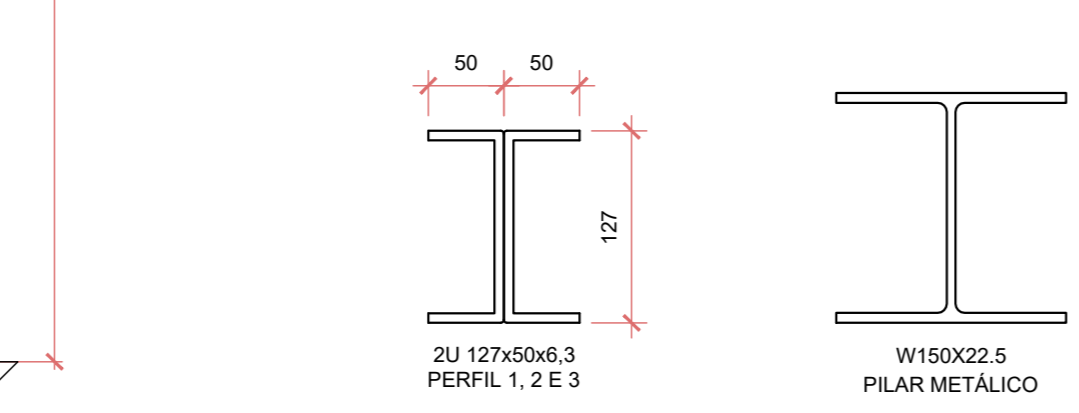
**11 PLANTA E CORTE PLATAFORMA CONDENSADORES**  
ESCALA: 1/50



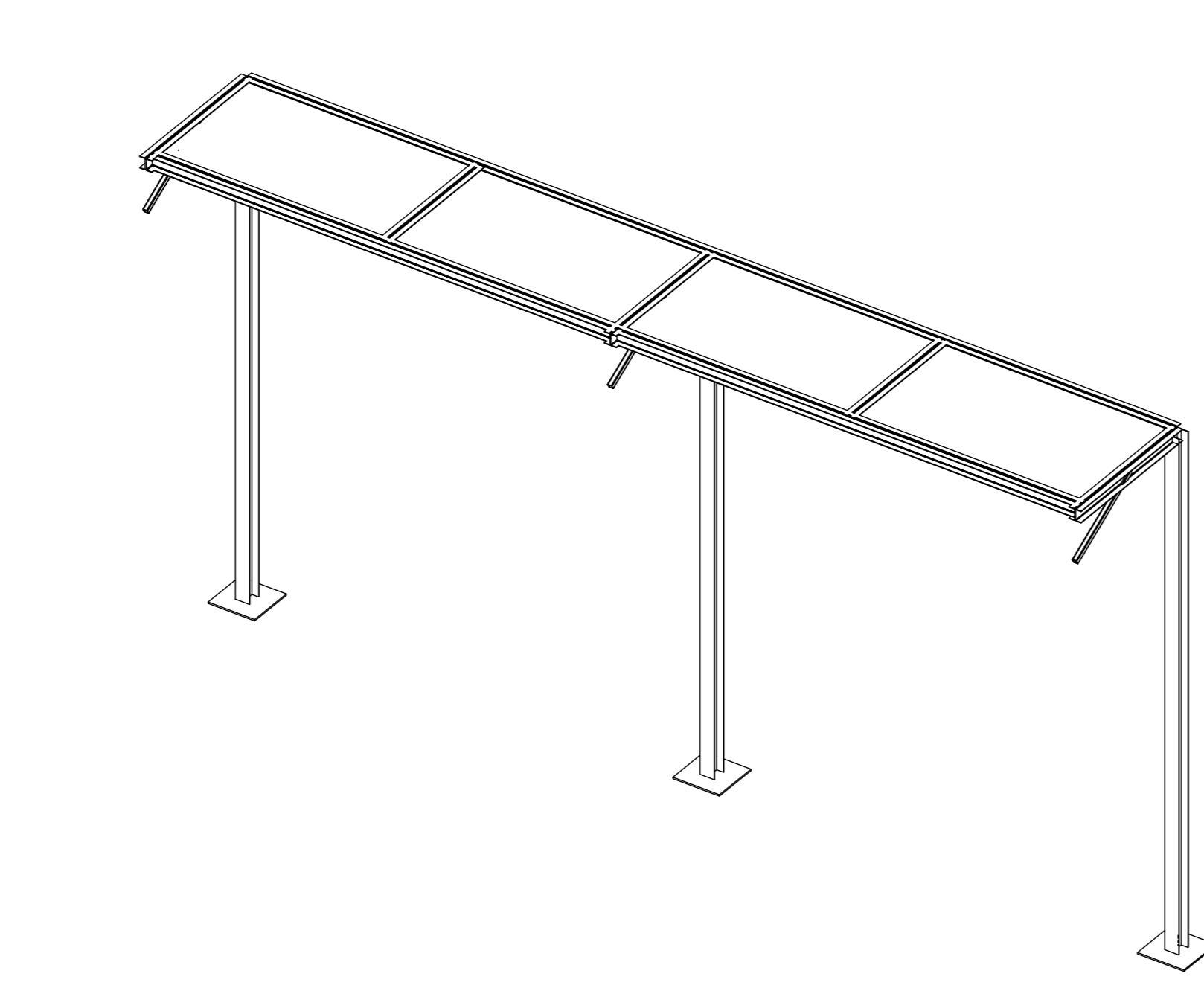
**13 DETALHES FIXAÇÃO PILARES METÁLICOS PLATAFORMA**  
ESCALA: 1/10



**09 DETALHES TIPO DE SOLDA**  
ESCALA: 1/5

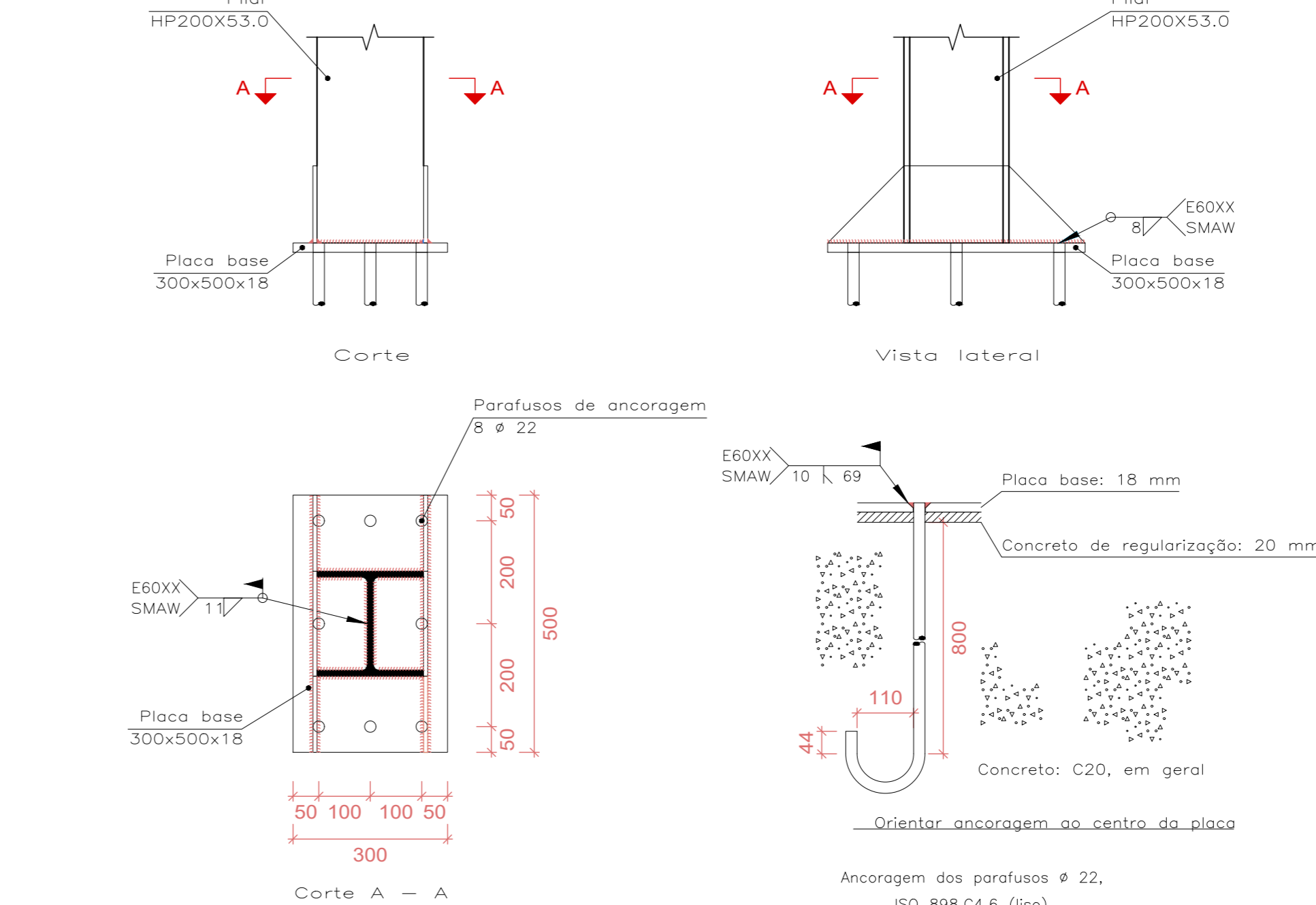


**12 DETALHE DOS PERFIS PLATAFORMA**  
ESCALA: 1/5

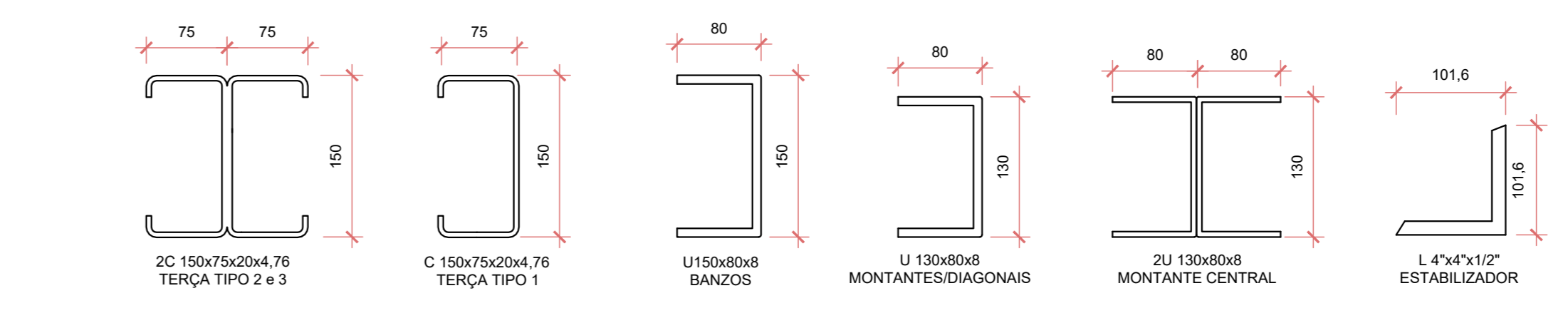


**14 DETALHE 3D PLATAFORMA CONDENSADORES**  
ESCALA: 1/50

LISTA DE MATERIAL TESOURA 1				
MÓDULO 1				
NÚMERO DA PEÇA	MATERIAL	QUANTIDADE (PC)	COMPRIMENTO (mm)	COMPRIMENTO TOTAL (m)
1	U 150x80x8,0	6	5080	30,48
2	U 150x80x8,0	6	5066	30,40
3	U 130x80x8,0	6	200	1,20
4	U 130x80x8,0	6	900	5,40
5	U 130x80x8,0	6	266	1,60
6	U 130x80x8,0	6	1421	8,53
7	U 130x80x8,0	6	371	2,23
8	U 130x80x8,0	6	1444	8,67
9	U 130x80x8,0	6	476	2,86
10	U 130x80x8,0	6	1475	8,85
MÓDULO 2				
11	U 150x80x8,0	6	5600	33,60
12	U 150x80x8,0	6	5584	33,51
13	U 130x80x8,0	6	581	3,48
14	U 130x80x8,0	6	1512	7,52
15	U 130x80x8,0	6	685	4,11
16	U 130x80x8,0	6	1550	9,33
17	U 130x80x8,0	6	790	4,74
18	U 130x80x8,0	6	1604	9,63
19	U 130x80x8,0	6	895	5,37
20	U 130x80x8,0	6	1658	9,95
MÓDULO 3				
21	U 150x80x8,0	6	5080	30,48
22	U 150x80x8,0	6	5066	30,40
23	U 130x80x8,0	6	200	1,20
24	U 130x80x8,0	6	900	5,40
25	U 130x80x8,0	6	266	1,60
26	U 130x80x8,0	6	1421	8,53
27	U 130x80x8,0	6	371	2,23
28	U 130x80x8,0	6	1444	8,67
29	U 130x80x8,0	6	476	2,86
30	U 130x80x8,0	6	1475	8,85
MÓDULO 4				
31	U 150x80x8,0	6	5600	33,60
32	U 150x80x8,0	6	5584	33,51
33	U 130x80x8,0	6	581	3,48
34	U 130x80x8,0	6	1512	7,52
35	U 130x80x8,0	6	685	4,11
36	U 130x80x8,0	6	1550	9,33
37	U 130x80x8,0	6	790	4,74
38	U 130x80x8,0	6	1604	9,63
39	U 130x80x8,0	6	895	5,37
40	U 130x80x8,0	6	1658	9,95
41	2U 130x80x8,0	6	1000	7,00
PILARES METÁLICOS				
48	HP 200x53,0	6	500	3,00
49	U 130x80x8,0	6	500	3,00
50	HP 200x53,0	6	500	3,00
51	U 130x80x8,0	6	500	3,00
SUPPORTE QUADRO LATERAIS				
44	U 75x40x3,04	6	450	2,70
45	U 65x50x3,04	6	400	2,40
46	U 75x40x3,04	6	602	3,62
47	U 75x40x3,04	6	450	2,70
52	U 75x40x3,04	6	450	2,70
53	U 65x50x3,04	6	400	2,40
54	U 75x40x3,04	6	602	3,62
55	U 75x40x3,04	6	450	2,70



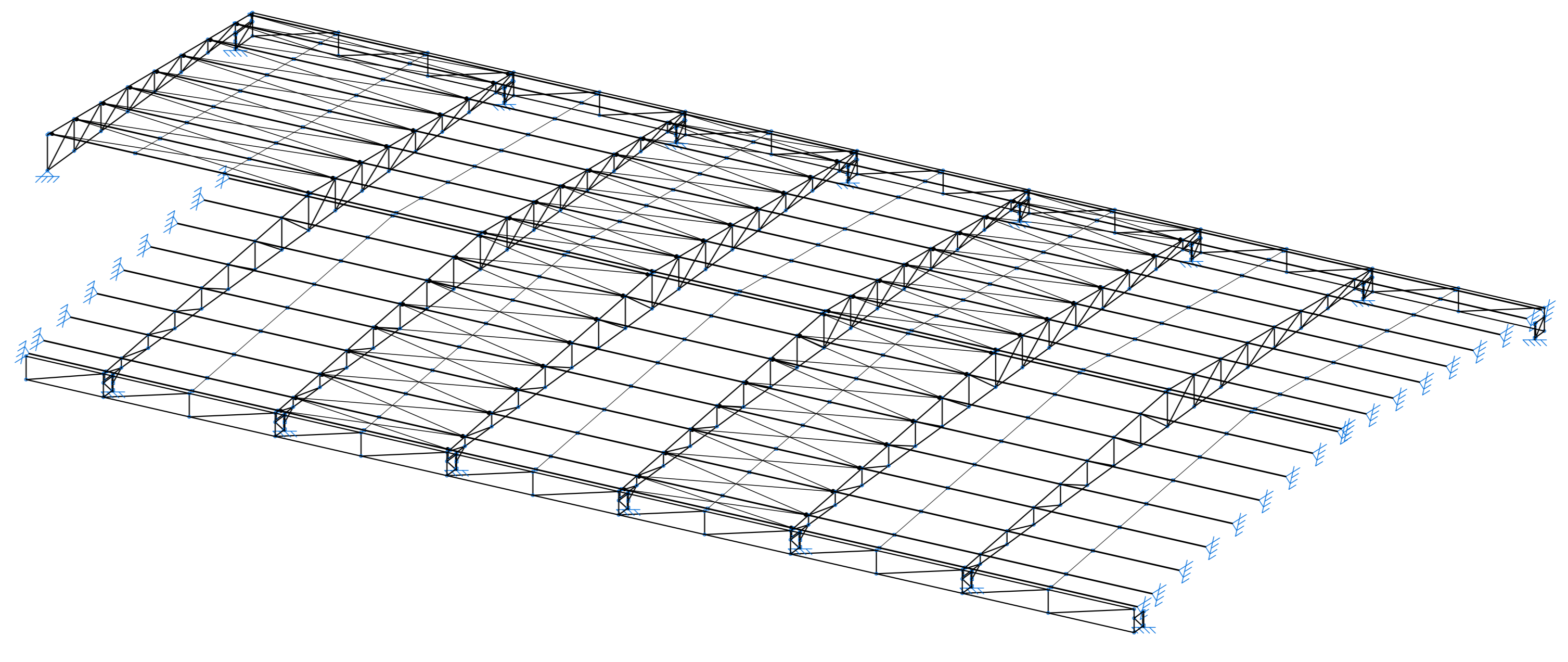
**03 DETALHES FIXAÇÃO PILARES METÁLICOS**  
ESCALA: 1/10



**06 DETALHE DOS PERFIS TESOURAS**  
ESCALA: 1/5

LISTA DE MATERIAL QUADRO LATERAL 1				
MÓDULOS 1, 2, 3, 4, 5 e 6				
NÚMERO DA PEÇA	MATERIAL	QUANTIDADE (PC)	COMPRIMENTO (mm)	COMPRIMENTO TOTAL (m)
1	U 65x50x3,0	13	650	8,45
2	U 65x50x3,0	12	2583	31,00
3	U 75x50x3,0	6	5000	30,00
4	U 75x50x3,0	6	5000	30,00
MÓDULO 7				
1	U 65x50x3,0	3	650	1,95
2	U 65x50x3,0	2	2583	5,17
5	U 75x50x3,0	1	7600	7,60
6	U 75x50x3,0	1	7600	7,60
7	U 65x50x3,0	1	2680	2,68

LISTA DE MATERIAL QUADRO LATERAL 1				
MÓDULOS 2, 3, 4, 5 e 6				
NÚMERO DA PEÇA	MATERIAL	QUANTIDADE (PC)	COMPRIMENTO (mm)	COMPRIMENTO TOTAL (m)
1	U 65x50x3,0	11	650	7,15
2	U 65x50x3,0	10	2583	25,83
3	U 75x50x3,0	5	5000	25,00
4	U 75x50x3,0	5	5000	25,00
MÓDULO 7				
1	U 65x50x3,0	3	650	1,95
2	U 65x50x3,0	2	2583	5,17
5	U 75x50x3,0	1	7250	7,25
6	U 75x50x3,0	1	7250	7,25
7	U 65x50x3,0	1	2342	2,35



**15 DETALHE 3D TELHADO**  
ESCALA: 1/50

**NOTAS**

- BARRAS ROSCADAS E CHUMBADORES CHUMBADORES CONFORME NORMA ASTM A307
- MÓDULO DE ELASTICIDADE: E=200.000MPa
- COEF. DE DILATAÇÃO TÉRMICA: α=12.10<sup>-6</sup>/°C
- LIMITE DE ESCOAMENTO MÍNIMO: Fy=250MPa
- RESISTÊNCIA À RUPTURA: Fu=400MPa
- SOLDAS:
  - PARA AÇO NÃO PATINÁVEL: (SEM RESISTÊNCIA A CORROSÃO)
  - ARME MCO (COMUM): ER7018 OU ER 4804
  - ELETRODOS (COMUM): E7018 OU ER 4804
- TENSÃO DE RUPTURA MÍNIMA: Ft=480MPa
- ELEMENTOS DE FIXAÇÃO: PARAFUSOS, PORCAS E ARRUELAS:
  - PARAFUSOS CONFORME NORMA ASTM A307 OU SAE J429K G2 RESISTÊNCIA À TRAÇÃO: 415 MPa
  - PORCA CONFORME NORMA ASTM A307 OU SAE J429K G2
  - ARRUELA CONFORME NORMA ANSI B18.22.1 - TIPO 1
  - REVESTIMENTO: GALVANIZADO A FOGO CONFORME NORMA ASTM A 153
  - PARA CONFORME NORMA ASTM A325 OU SAE J429K G5
  - LIMITE DE ESCOAMENTO: 68MPa 12.7 - Ø - 25,4
  - RESISTÊNCIA À TRAÇÃO: 825MPa 12.7 - Ø - 25,4
  - PORCA CONFORME NORMA ASTM A194 2H OU SAE J558 G5
  - ARRUELA CONFORME NORMA ASTM F306 OU ASME B18.2.9
  - REVESTIMENTO: GALVANIZADO A FOGO CONFORME NORMA ASTM A 153
- PINTURA: FAZER A LIMPEZA DAS PEÇAS, APLICAR UMA CAMADA DE ALÓQUIDA COM PIGMENTOS ANTICORROSIVOS.
- USAR TINTA ESMALTE COM 0,1MM DE ESPESURA POR CAMADA, SENDO NECESSÁRIO DE 2 A 3 DEMÃO.
- MEDIDAS DA VISTA SUPERIOR E SEÇÃO TRANSVERSAL EM METROS
- DEMAS MEDIDAS EM MILÍMETROS OU POLEGADAS ONDE INDICADO
- AS TESOURAS SERÃO SOLDADAS EM MÓDULOS DE ACORDO COM OS DETALHES, OS MÓDULOS SERÃO IÇADOS ATE O TELHADO ONDE AS PARTES SERÃO SOLDADAS "IN LOCO".

REV01		REVISÃO 1		23/12/2021
REV00		EMISSÃO INICIAL		10/12/2021
REVISÃO	REF.	DESCRIÇÃO	VERIF.	DATA



AV: INDEPENDÊNCIA, 925 SALA 510 - INDEPENDÊNCIA - PORTO ALEGRE/RS - CEP 90035-072  
FONE: (51)3022-1287

PROJETO: PROJETO ESTRUTURAL  
PLANTA ESTRUTURAL DE COBERTURA - PRÉDIO 3  
CLIENTE: PROCENPA - COMPANHIA DE PROCESSAMENTO DE DADOS DE PORTO ALEGRE  
OBRA: REFORMA DOS TELHADOS  
ENDEREÇO: AVENIDA IPIRANGA, 1200 - AZENHA - PORTO ALEGRE/RS

RESPONSÁVEL: ENG. CIVIL RÔMULO NECKEL  
DESENHISTA: JOSÉ VINÍCIUS MARKS MACHADO  
ESCALA: INDICADA  
ARQUIVO: P01102 PROCENPA Reforma De Telhados - ESTRUTURAL.dwg

PRANCHA: 02/02  
DATA: 7/2022

ESTE DOCUMENTO É PROPRIEDADE DA ELEMENTHAL ENGENHARIA E CONSULTORIA LTDA. E NÃO PODE SER COPIADO, REPRODUZIDO OU TRANSMITIDO POR NENHUM OUTRO MEIO, OU USADO EM DIFERENTE PROPÓSITO DO AQUELE PARA O QUAL O MESMO FOI FEITO.