

PLANTA BAIXA - PERSIANAS HORIZONTAIS S/ ESC.

PLANILHA DE PERSIANAS HORIZONTAIS

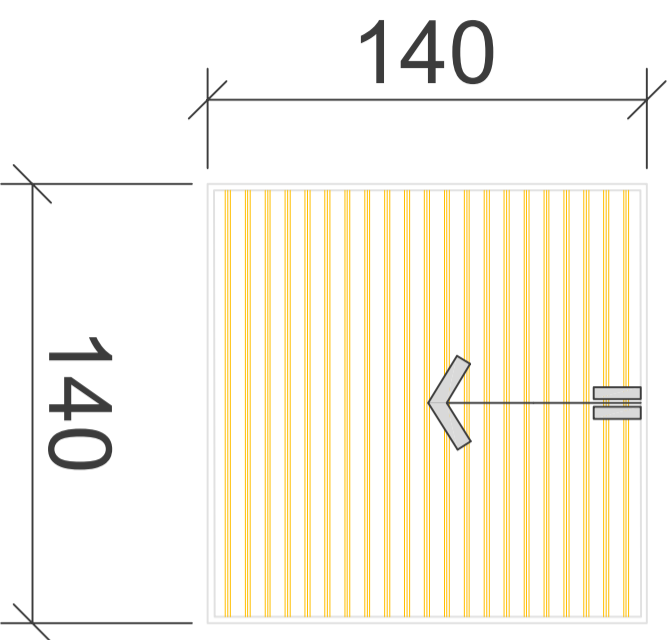
PERSINA	DIMENSÕES	ÁREA DA PERSIANA	ALTURA DA INSTALAÇÃO	MODELO/COR	FIXAÇÃO	AMBIENTE
1	140 cm x 140 cm	1,96 m²	2,10 m	horizontal/bege	perfil acima do vidro do guichê	sala de triagem
2	140 cm x 140 cm	1,96 m²	2,10 m	horizontal/bege	perfil acima do vidro do guichê	sala de triagem
3	140 cm x 140 cm	1,96 m²	2,10 m	horizontal/bege	perfil acima do vidro do guichê	sala de triagem
ÁREA TOTAL		5,88 m²				



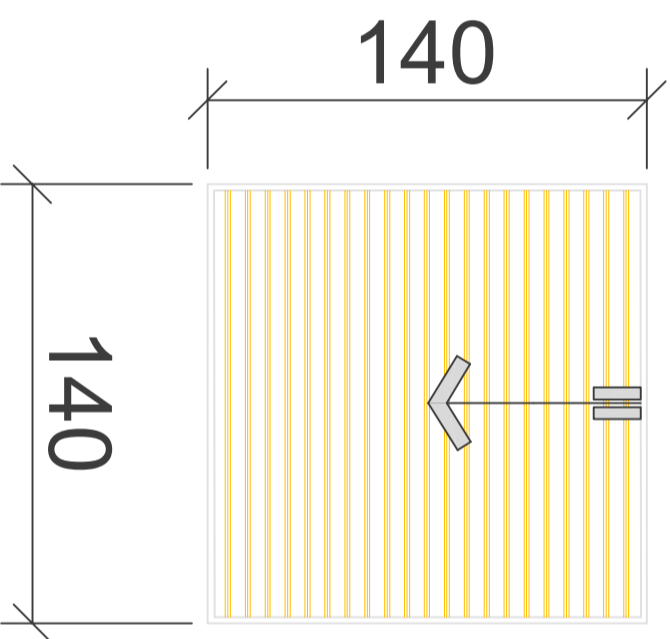
DEFENSORIA PÚBLICA DO ESTADO DO RIO GRANDE DO SUL
 DIRETORIA DE ENGENHARIA, ARQUITETURA E MANUTENÇÃO PREDIAL - UNIDADE DE PROJETOS
 Rua 7 de Setembro, 666 - Centro - Porto Alegre/ RS - Fone: (51) 3210-8129

OBRAS: DEFENSORIA REGIONAL DE SANTO ANGELO Av. Venâncio Aires, 1222 - São Gabriel - Santo Angelo/RS	CONTEÚDO TÉCNICO DA PRANCHA: PLANTA BAIXA E PLANILHA DESCRITIVA	ESCALA: S/ E - A3	PRANCHA: 01 / 02
ASSUNTO: PROJETO DE PERSIANAS HORIZONTAIS	PROJETO ELABORADO POR: Técnico de Edificações João Igor Donmeles	DATA: 23/11/2020	

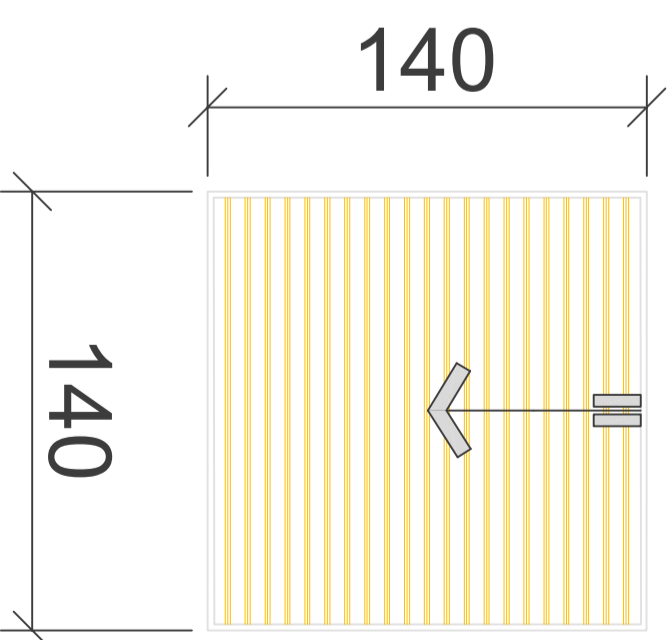
PERSIANA 1



PERSIANA 2



PERSIANA 3



MODELO



DEFENSORIA PÚBLICA DO ESTADO DO RIO GRANDE DO SUL
 DIRETORIA DE ENGENHARIA, ARQUITETURA E MANUTENÇÃO PREDIAL - UNIDADE DE PROJETOS
 Rua 7 de Setembro, 666 - Centro - Porto Alegre/RS - Fone: (51) 3210-8129

OP

DEFENSORIA PÚBLICA DO ESTADO DO RIO GRANDE DO SUL

OBRA:
 DEFENSORIA REGIONAL DE SANTO ANGELO
 Av. Venâncio Aires, 1222 - São Carlos - Santo Angelo/RS

CONTEÚDO TÉCNICO DA PRANCHA:
 DIMENSIONAMENTO E SENTIDO DE ABERTURA

ESCALA:
 S/ E - A3

PRANCHA:
 02/02

ASSUNTO:
 DETALHAMENTO DAS PERSIANAS HORIZONTAIS

PROJETO ELABORADO POR:
 Técnico de Edificações João Igor Donmeles

DATA:
 23/11/2020