

PLANTA BAIXA - PERSIANAS COM BLACKOUT S/ ESC.

PLANILHA DE PERSIANAS COM BLACKOUT

PERSIANA	DIMENSÕES	ÁREA DA PERSIANA	ALTURA DA INSTALAÇÃO	SENTIDO DE RECOLHIMENTO	FIXAÇÃO	AMBIENTE
1	190 cm x 360 cm	6,84 m ²	3,60 m	esquerda/direita	alvenaria acima da esquadria	sala de espera
2	190 cm x 360 cm	6,84 m ²	3,60 m	direita/esquerda	alvenaria acima da esquadria	sala de espera
3	211 cm x 130 cm	2,74 m ²	2,30 m	esquerda/direita	alvenaria acima da esquadria	sala dos analistas
4	211 cm x 130 cm	2,74 m ²	2,30 m	direita/esquerda	alvenaria acima da esquadria	sala dos analistas
5	211 cm x 130 cm	2,74 m ²	2,30 m	esquerda/direita	alvenaria acima da esquadria	1ª DPR
6	211 cm x 130 cm	2,74 m ²	2,30 m	direita/esquerda	alvenaria acima da esquadria	1ª DPR
7	210 cm x 130 cm	2,73 m ²	2,30 m	esquerda/direita	alvenaria acima da esquadria	2ª DPR
8	205 cm x 130 cm	2,66 m ²	2,30 m	direita/esquerda	alvenaria acima da esquadria	2ª DPR
9	211 cm x 130 cm	2,74 m ²	2,30 m	esquerda/direita	alvenaria acima da esquadria	4ª DPR
10	211 cm x 130 cm	2,74 m ²	2,30 m	direita/esquerda	alvenaria acima da esquadria	4ª DPR
11	211 cm x 130 cm	2,74 m ²	2,30 m	esquerda/direita	alvenaria acima da esquadria	3ª DPR
12	211 cm x 130 cm	2,74 m ²	2,30 m	direita/esquerda	alvenaria acima da esquadria	3ª DPR
ÁREA TOTAL		41,02 m²				

DEFENSORIA PÚBLICA DO ESTADO DO RIO GRANDE DO SUL
 DIRETORIA DE ENGENHARIA, ARQUITETURA E MANUTENÇÃO PREDIAL - UNIDADE DE PROJETOS
 Rua 7 de Setembro, 666 - Centro - Porto Alegre/RS - Fone: (51) 3210-8129

CONTEÚDO TÉCNICO DA PRANCHA:
 PLANTA BAIXA E PLANILHA DESCRITIVA

OPERAÇÃO:
 DEFENSORIA REGIONAL DE SANTO ANGELO
 Av. Venâncio Aires, 1222 - São Carlos - Santo Angelo/RS

ESCALA:
 S/ E - A3

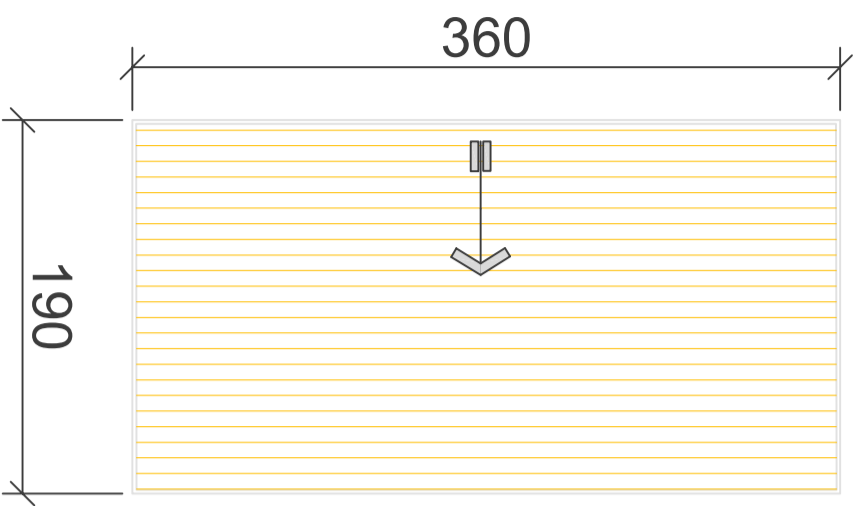
ASSUNTO:
 PROJETO DE PERSIANAS COM BLACKOUT

PROJETO ELABORADO POR:
 Técnico de Edificações João Igor Domelles

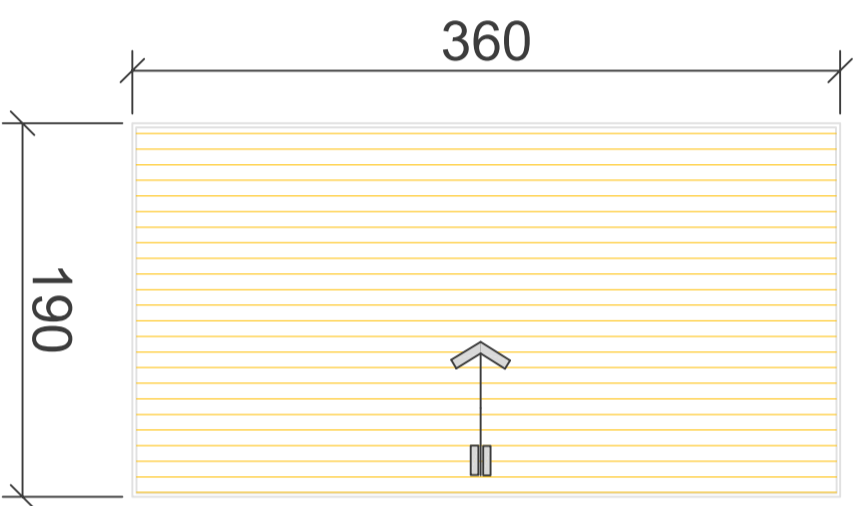
DATA:
 03/11/2020

PRANCHA:
01/02

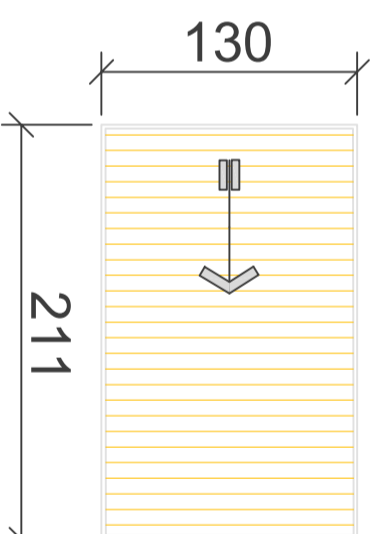
PERSIANA 1



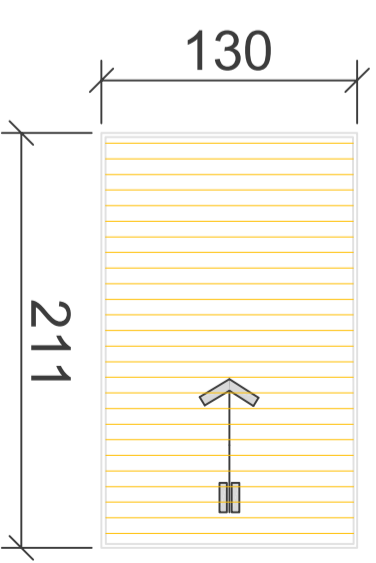
PERSIANA 2



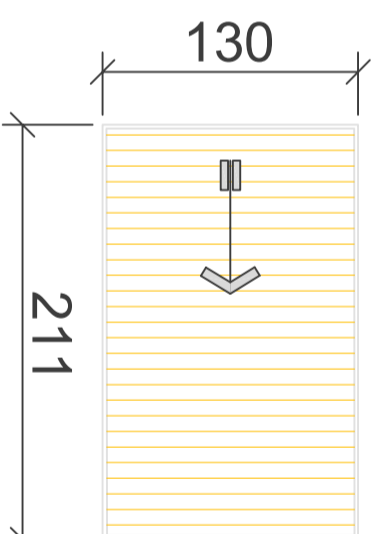
PERSIANA 3



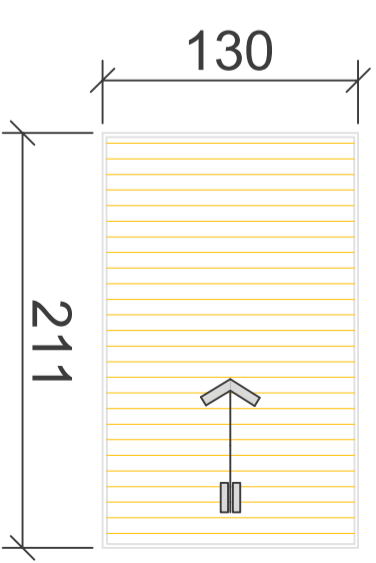
PERSIANA 4



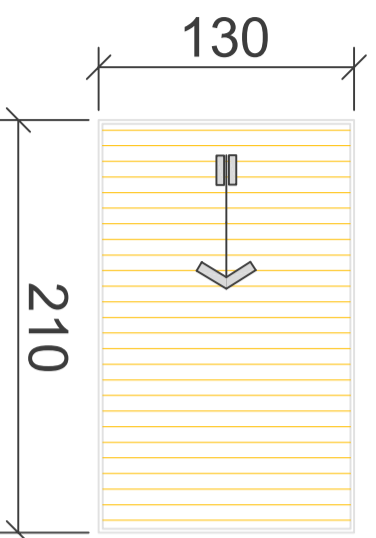
PERSIANA 5



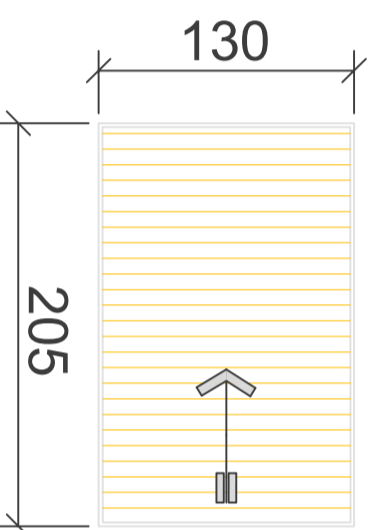
PERSIANA 6



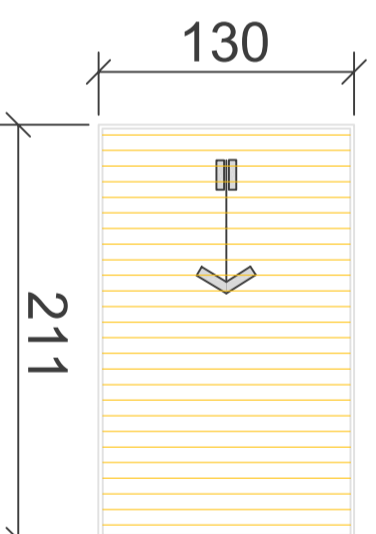
PERSIANA 7



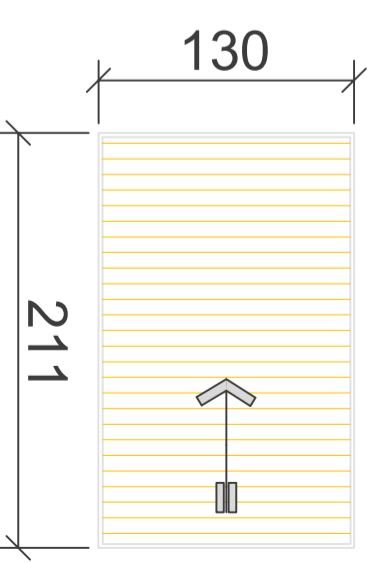
PERSIANA 8



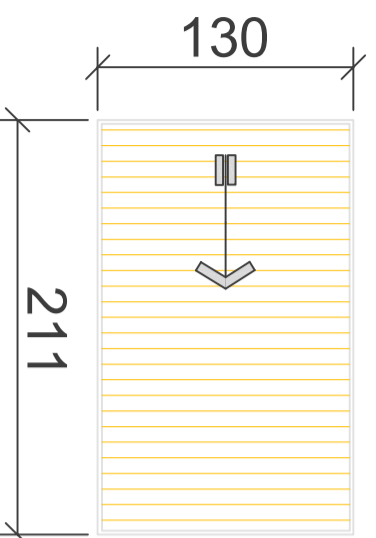
PERSIANA 9



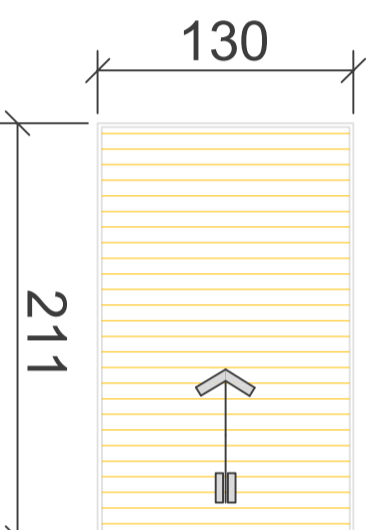
PERSIANA 10



PERSIANA 11



PERSIANA 12



DEFENSORIA PÚBLICA DO ESTADO DO RIO GRANDE DO SUL
 DIRETORIA DE ENGENHARIA, ARQUITETURA E MANUTENÇÃO PREDIAL - UNIDADE DE PROJETOS
 Rua 7 de Setembro, 666 - Centro - Porto Alegre/RS - Fone: (51) 3210-8129

OBRA:

DEFENSORIA REGIONAL DE SANTO ANGELO

Av. Venâncio Aires, 1222 - São Carlos - Santo Angelo/RS

CONTEÚDO TÉCNICO DA PRANCHETA:

DIMENSIONAMENTO E SENTIDO DE ABERTURA

ESCALA:

S/ E - A3

PRANCHETA:

02/02

ASSUNTO:
 DETALHAMENTO DAS PERSIANAS COM BLACKOUT

PROJETO ELABORADO POR:

Técnico de Edificações João Igor Donnieles

DATA:
 03/11/2020